

FR 9000

AUSZUGSART:	Aluminiumteilauszug
MONTAGE:	Boden- und Seitenmontage

EINBAUBREITE:	56 mm
TRAGKRAFT:	dynamisch bis 200 kg

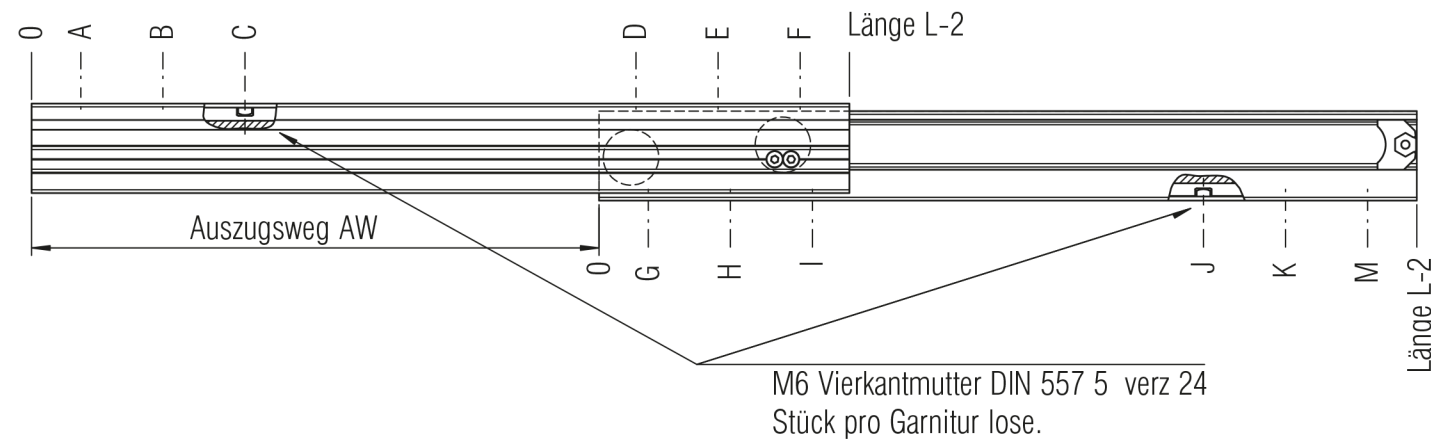
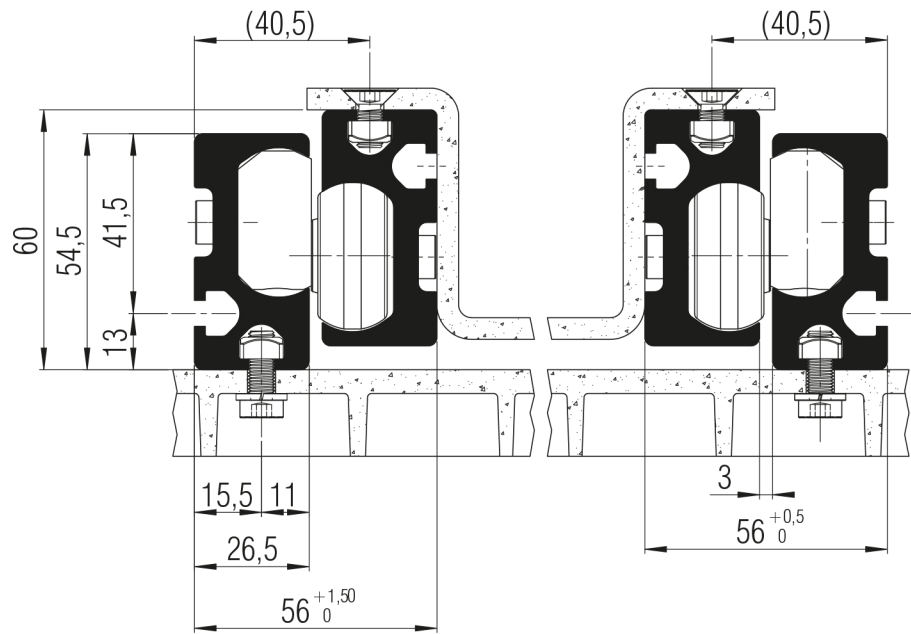


WERKSTOFF: Aluminium

BESTÜCKUNG: Kunststoffrollen und kunststoffummantelte Kugellager

SPEZIFIKATIONEN & HINWEISE:

- ▶ modulares Auszugssystem mit Aluminiumkomponenten für viele Einbaumöglichkeiten
 - ▶ 200 kg Tragkraft beim Einfachauszug mit ca. 70 % Auszugsweg im Verhältnis zur Auszugslänge
 - ▶ die spezielle Profilform gleicht Toleranzen im Einbau wie Winkel-, Breiten- und Höhenfehler aus
 - ▶ Die Aussparung im Profil, für M6 Zylinderschraube DIN 7984 mit Zentrierkerbe, erleichtert das richtige Setzen der Bohrungen.
 - ▶ einfache und sichere Befestigung
- ⓘ Das Aluminiumauszugssystem FR 9000 kann als vormontierte Version in kompletter Zusammenstellung bestellt werden - oder für die Selbstbauweise von Zwischenabmessungen mit Einzelkomponenten, wie Profilstangen, Rollenhaltern, Anschläge + Kleinteile

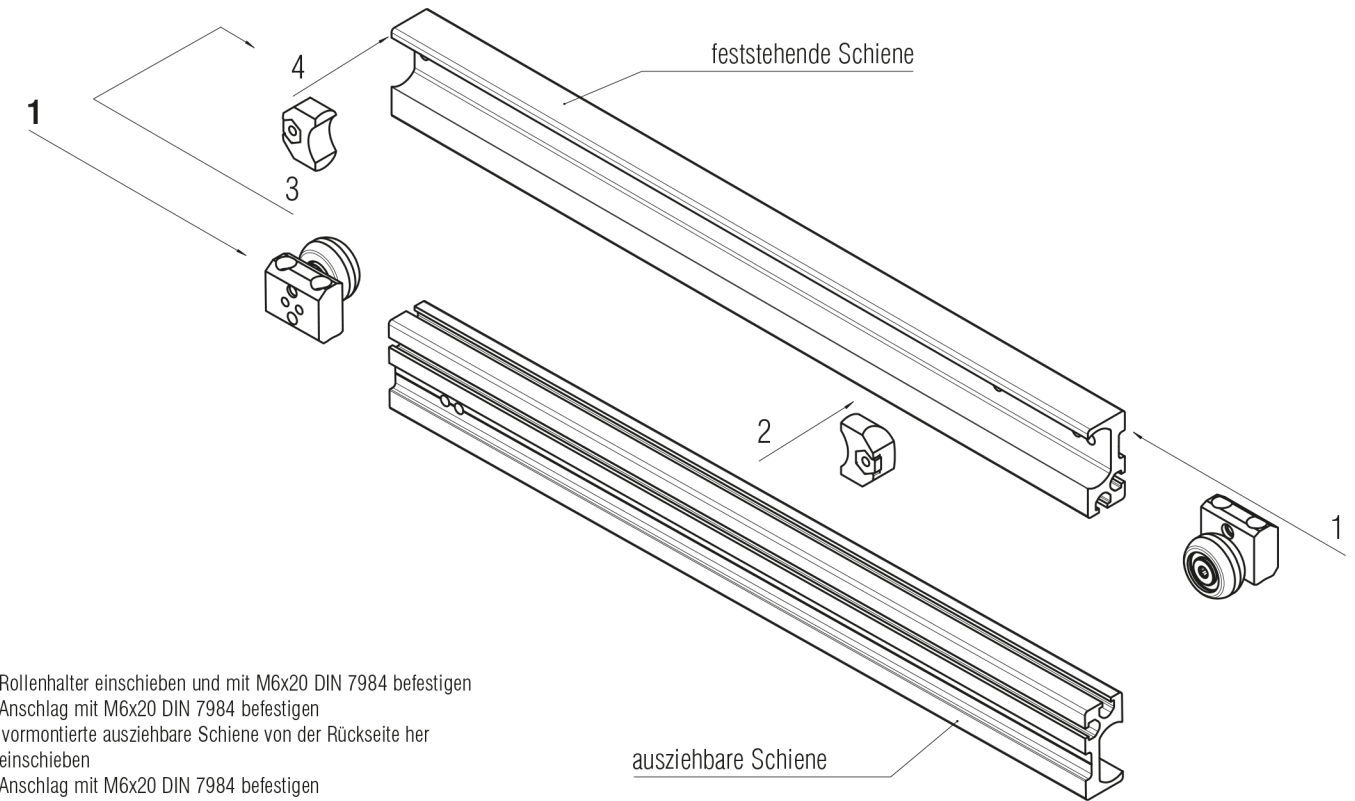


L mm	450	500	550	600	650	700	750	800	850	900	950	1000	1100	1200	1300	1400	1500	1600	1700	1800	1900	2000	2100	2200	2300	2400	2500
AW	315	350	385	420	455	490	525	560	595	630	665	700	770	840	910	980	1050	1120	1190	1260	1330	1400	1470	1540	1610	1680	1750

FR 9000

AUSZUGSART:	seitenstabiler Teilauszug
MONTAGE:	seitliche Schubkastenmontage

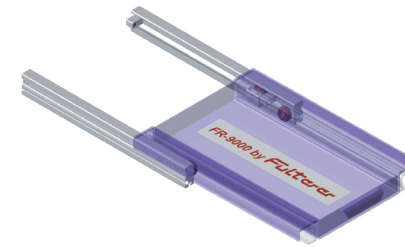
EINBAUBREITE:	56 mm
TRAGKRAFT:	dynamisch bis 200 kg



- 1.) Rollenhalter einschieben und mit M6x20 DIN 7984 befestigen
- 2.) Anschlag mit M6x20 DIN 7984 befestigen
- 3.) vormontierte ausziehbare Schiene von der Rückseite her einschieben
- 4.) Anschlag mit M6x20 DIN 7984 befestigen

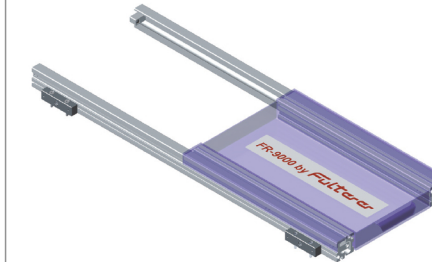
BEISPIEL FR 9000 EINFACHAUSZUG:

- ▶ 2 Außenprofile mit 4 Anschlägen und 2 Rollenhaltern
- ▶ 2 Innenprofile mit 2 Rollenhaltern
- ▶ Alle Profile haben die gleiche Länge



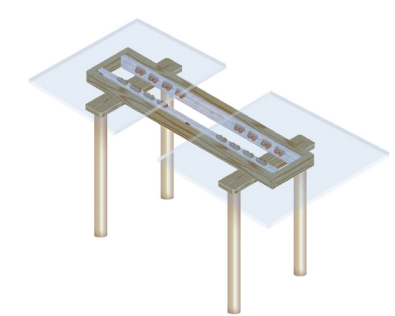
BEISPIEL FR 9000 EINFACHAUSZUG:

- ▶ 2 Außenprofile mit 4 Anschlägen
- ▶ 2 Innenprofile mit 4 Rollenhaltern
- ▶ Verschieden lange Profile, beidseitige Ausziehmöglichkeit



BEISPIEL FR 9000 TISCHPLATTENAUSZUG:

- ▶ 2 Außenprofile mit 6 Anschlägen
- ▶ Tischplatte mit paarweise angeordneten Rollenhaltern



Einzelkomponenten für den Selbstbau:

Einzelkomponenten für den Selbstbau:	Bestellnr.
Grundprofil	Länge 6140 mm ▶ 9201
Bestückungs-Set / Einfachauszug	2 x Rollenhalter mit Kunststoffrolle, 2 x Rollenhalter mit Kugellager kunststoffummantelt, 4 x Anschläge, 16 x Innensechskantschrauben M6 x 20 / DIN 7984, 24 x Vierkantmutter M6 / DIN 557, + Verpackung ▶ 9200
Mindestbestellmenge, Preis und Lieferzeit auf Anfrage	▶ kurzfristig lieferbar

Komplett montierter Einfachauszug:

Komplett montierter Einfachauszug:	Länge mm	AW mm	Gewicht	Bestellnr.
FR 9000. 1600 mm	1600	1120	*	*
FR 9000. 1900 mm	1900	1330	*	*
FR 9000. 2300 mm	2300	1610	*	*
Mindestbestellmenge, Preis und Lieferzeit auf Anfrage				* auf Anfrage