



**REHAU®**

Unlimited Polymer Solutions



---

## RAUVISIO BRILLIANT

Technische Information

---

Diese Technische Information „RAUVISIO brilliant“ ist gültig ab Januar 2019.

Mit ihrem Erscheinen verlieren vorherige Versionen ihre Gültigkeit.

Unsere aktuellen Technischen Unterlagen finden Sie unter [www.rehau.de/rauvisio-brilliant](http://www.rehau.de/rauvisio-brilliant) zum downloaden.

Die Unterlage ist urheberrechtlich geschützt. Die dadurch begründeten Rechte, insbesondere die der Übersetzung, des Nachdrucks, der Entnahme von Abbildungen, der Funksendungen, der Wiedergabe auf fotomechanischem oder ähnlichem Wege und der Speicherung in Datenverarbeitungsanlagen, bleiben vorbehalten.

Alle Maße und Gewichte sind Richtwerte. Irrtümer und Änderungen vorbehalten.

Mit freundlicher Unterstützung nobilia Küchen



# INHALT

<b>1</b>	<b>Informationen und Sicherheitshinweise</b>	<b>4</b>	<b>6</b>	<b>Verarbeitung RAUVISIO brilliant</b>	<b>12</b>
			6.1	Sachgemäßer Umgang mit RAUVISIO Platten	12
<b>2</b>	<b>Produktbeschreibung</b>	<b>6</b>	6.2	Vorbereiten der Einzellamine	12
2.1	Produktbeschreibung	6	6.2.1	Vorbehandlung der Lamine und Trägerplatte	12
2.2	Einzelkomponenten	6	6.2.2	Herstellung der verpressten Platte	13
2.3	Verpresste Platte RAUVISIO brilliant composite	7	6.2.3	Nach der Herstellung der verpressten Platte	13
2.4	Fertiges Bauteil RAUVISIO brilliant complete	7	6.3	Mechanische Bearbeitung der verpressten Platte	13
			6.4	Thermisches Verformen von RAUVISIO brilliant	14
<b>3</b>	<b>Transport, Verpackung und Lagerung</b>	<b>8</b>	6.5	Bekantung	14
3.1	Transport- und Ladehinweise	8	6.6	Das bekantete Bauteil	14
3.2	Verpackung	8	<b>7</b>	<b>Versiegeln, Endfinish und Spot Repair</b>	<b>15</b>
3.3	Innerbetrieblicher Transport und Lagerung	9	<b>8</b>	<b>Technische Daten</b>	<b>16</b>
<b>4</b>	<b>Voraussetzungen für die Verarbeitung</b>	<b>10</b>	<b>9</b>	<b>Montagerichtlinien</b>	<b>20</b>
4.1	Kantenwerkstoff	10	<b>10</b>	<b>Gebrauchs-/Pflegehinweise für den Endnutzer</b>	<b>21</b>
4.2	Verarbeitung von Einzellaminat	10			
4.2.1	Trägermaterial	10			
4.2.2	Klebstoff	10			
4.2.3	Gegenzug	10			
<b>5</b>	<b>Vor der Verarbeitung</b>	<b>11</b>			
5.1	Entpacken	11			
5.2	Platten bzw. Lamine prüfen	11			
5.3	Konditionierung	11			
5.4	Unterlagen für die Materialgarantie	11			

# 1 INFORMATIONEN UND SICHERHEITSHINWEISE

## Gültigkeit

Diese Technische Information ist weltweit gültig.

## Aktualität der Technischen Information

Bitte prüfen Sie zu Ihrer Sicherheit und für die korrekte Anwendung unserer Produkte in regelmäßigen Abständen, ob die Ihnen vorliegende Technische Information bereits in einer neuen Version verfügbar ist.

Den jeweils aktuellen Stand der Unterlage erhalten Sie von Ihrem zuständigen Fachhandel, Ihrem REHAU Verkaufsbüro oder zum Download unter [www.rehau.de/rauvisio-brilliant](http://www.rehau.de/rauvisio-brilliant).

## Navigation

Am Anfang dieser Technischen Information finden Sie ein detailliertes Inhaltsverzeichnis mit den hierarchischen Überschriften und den entsprechenden Seitenzahlen.

## Piktogramme und Logos



Sicherheitshinweise



Rechtlicher Hinweis



Wichtige Information



Information im Internet



Ihre Vorteile

## Bestimmungsgemäßer Gebrauch

Die RAUVISIO Produkte dürfen nur wie in dieser Technischen Information beschrieben geplant, verarbeitet und montiert werden. Jeder andere Gebrauch ist nicht bestimmungsgemäß und deshalb unzulässig.

## Eignung des Werkstoffs

Für die Verarbeitung / Montage und Gebrauch von RAUVISIO brilliant ist die jeweils gültige Technische Information zu beachten. Unsere technischen Informationen basieren auf Laborwerten und Erfahrungen bis zum Stand der Drucklegung. Die Weitergabe dieser Informationen beinhaltet keine Zusicherung von Eigenschaften der beschriebenen Produkte. Eine ausdrückliche oder stillschweigende Gewährleistung kann daraus nicht abgeleitet werden.

Die Informationen entbinden den Anwender / Käufer nicht von seiner Pflicht, diesen Werkstoff und die Konfektion auf Eignung für die jeweiligen Objektbedingungen und Einsatzzwecke fach- und sachgerecht zu beurteilen.

## Weitergabe von Informationen

Bitte stellen Sie unbedingt sicher, dass Ihre Kunden, u. a. auch Endkunden, über die Notwendigkeit der Beachtung der aktuellen Technischen Information sowie Pflege- und Gebrauchshinweise für RAUVISIO brilliant informiert sind.

Die Gebrauchs- und Pflegehinweise müssen den Endkunden entweder durch Sie oder durch Ihre Kunden zur Verfügung gestellt werden.

**Hinweis** an unsere Handelspartner und Kunden, die RAUVISIO Acryllamine verpressen und die Verbundplatten weiterveräußern: Bitte informieren Sie auch Ihre Kunden über die Notwendigkeit der Beachtung der aktuellen Technischen Informationen und stellen Sie diese Ihren Kunden zur Verfügung.

**Hinweis** an Verarbeiter von verpressten Acryllaminatplatten: Bitte stellen Sie sicher, dass mindestens die Montagerichtlinien (Kapitel „9 Montagerichtlinien“) und die Gebrauchs- und Pflegehinweise (Kapitel „10 Gebrauchs-/Pflegehinweise für den Endnutzer“) an Ihre Kunden, die weiterverarbeitenden und montierenden Betriebe, übergeben werden.

### **Sicherheitshinweise und Montageanleitungen**

Beachten Sie die Hinweise auf Verpackungen, Zubehörteile und Montageanleitungen. Bewahren Sie die Montageanleitungen auf und halten Sie sie zur Verfügung

Falls Sie die Sicherheitshinweise oder die einzelnen Montageanleitungen nicht verstanden haben oder diese für Sie unklar sind, wenden Sie sich an Ihr REHAU Verkaufsbüro.

### **Geltende Vorschriften und Sicherheitsausstattung**

Halten Sie alle geltenden Sicherheits- und Umweltvorschriften sowie die Vorschriften der Gewerbeaufsicht und Berufsgenossenschaft strikt ein. Diese sind immer vorrangig vor den in der Technischen Information gegebenen Hinweise und Empfehlungen.

Verwenden Sie immer eine Sicherheitsausstattung wie

- Handschuhe
- Schutzbrille
- Gehörschutz
- Staubmaske

### **Klebstoffe und ergänzende Arbeitsmittel**

Beachten Sie die Sicherheitsvorschriften der eingesetzten Klebstoffe und halten Sie diese unbedingt ein.

Bewahren Sie ergänzenden Arbeitsmittel wie z. B. alkoholische Reiniger und andere leicht entzündliche Materialien nur an sicheren und gut belüfteten Orten auf.

### **Lüftung / Absaugung, Produktionsstaub**

Achten Sie auf eine gute Belüftung und Absaugung an den Verarbeitungsmaschinen.

Bei Einatmen von Produktionsstaub für Frischluft sorgen, bei Beschwerden Arzt aufsuchen.

### **Arbeitsschutz und Entsorgung**

RAUVISIO brilliant ist ein Coextrudat aus Acryl und Styrolcopolymer, das sich umweltneutral verhält. Entstehender Staub ist nicht toxisch. Die Staubkonzentration ist durch geeignete Schutzmaßnahmen wie Absaugung oder Staubmaske zu minimieren.

Staub von RAUVISIO brilliant stellt kein spezifisches Explosionsrisiko dar.

### **Abfallschlüssel gemäß Abfallverzeichnisverordnung:**

- 170203/Bau- und Abbrucharbeiten aus Holz, Glas, Kunststoff
- 120105/Abfälle aus Prozessen mechanischer Formgebung sowie physikalischer und mechanischer Oberflächenbearbeitung von Metallen und Kunststoffen (Kunststoffspänen und -drehspänen)

### **Brandverhalten**

RAUVISIO brilliant weist aufgrund seiner Zusammensetzung aus den Hauptbestandteilen Acryl und Styrolcopolymer ein günstiges Brandverhalten auf und wird nach DIN 4102-B2 als normal entflammbar eingestuft. Im Falle eines Brandes werden keine toxischen Substanzen wie Schwermetalle oder Halogene freigesetzt. Es können dieselben Brandbekämpfungstechniken wie bei holzhaltigen Baustoffen angewendet werden.

### **Brandbekämpfung**

Geeignete Löschmittel zur Brandbekämpfung sind

- Wassersprühstrahl
- Schaum
- CO<sub>2</sub>
- Löschpulver

Aus Sicherheitsgründen ist Wasservollstrahl ungeeignet.

Tragen Sie bei der Brandbekämpfung geeignete Schutzkleidung und wenn nötig ein unabhängiges Atemschutzgerät.

# 2 PRODUKTBESCHREIBUNG

## 2.1 Produktbeschreibung

RAUVISIO brilliant unterstreicht als Acryllaminat aktuelle Trends in Möbeldesign und Wohnraumgestaltung. Durch die fugenlose Verbindung von Platte und Kante entsteht ein perfektes, rundum glänzendes bzw. mattes Bauteil. Dank seiner brillanten Tiefenwirkung ersetzt RAUVISIO brilliant hochwertige Lackelemente im Oberflächendesign.



Abb. 2-1 RAUVISIO brilliant für hochglänzende Oberflächen

RAUVISIO brilliant verfügt über folgende Vorteile:

	RAUVISIO brilliant	RAUVISIO brilliant SR
Hochglänzend	☑	☑
Matt		☑
Hygienisch	☑	☑
Wasserfest	☑	☑
Thermoverformbar	☑	
Porenlos	☑	☑
Mit gängigen Holzbearbeitungswerkzeugen bearbeitbar	☑	☑
Hohe Spannkraft	☑	☑
Reparatur von Gebrauchsspuren möglich	☑	
Hohe Chemikalienbeständigkeit		☑
Hohe Kratzbeständigkeit		☑
Produktionsstättenüberwachung, TÜV-Zertifizierung	☑	☑
	für RAUVISIO brilliant complete	für RAUVISIO brilliant SR complete



Qualität  
Gebrauchstauglichkeit  
Regelmäßige  
Produktionsüberwachung

www.tuv.com  
ID 0000045032

## 2.2 Einzelkomponenten

Alle RAUVISIO brilliant Komponenten sind einzeln bestellbar:

### RAUVISIO brilliant (Laminat hochglänzend)

RAUVISIO brilliant ist ein mehrschichtig coextrudiertes, polymeres Laminat, welches aus einer Styrolcopolymer-Unterschicht und einer Acrylat-Oberschicht gefertigt wird.

Durch die 0,7–0,8 mm starke Materialkombination erhält RAUVISIO brilliant eine hohe Spannkraft, die sich positiv auf die Oberflächenruhe nach der Verarbeitung auswirkt und im Verbund mit einer Holzwerkstoffträgerplatte eine spiegelglatte Oberfläche bildet.



Abb. 2-2 Hochglanzlaminat RAUVISIO brilliant in der Farbe moro

### RAUVISIO brilliant SR (Laminat hochglänzend)

RAUVISIO brilliant SR (Laminat hochglänzend) kommt dort zum Einsatz, wo erhöhte Chemikalien- und Kratzbeständigkeit gefordert wird. Dies wird durch eine spezielle Hardcoatbeschichtung erreicht.

### RAUVISIO brilliant SR (Laminat matt)

RAUVISIO brilliant SR (Laminat matt) ist eine Hardcoat-beschichtete matte Variante, die sich in ihren Eigenschaften wie die hochglänzende SR-Oberfläche verhält. Lediglich der Glanzgrad der Hardcoatbeschichtung bildet den Unterschied.

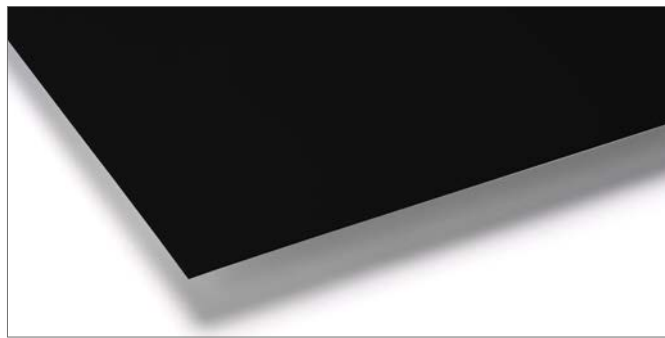


Abb. 2-3 Mattes Laminat RAUVISIO brilliant SR in der Farbe moro

### Gegenzug (geprägt)

Der eigens entwickelte Gegenzug ist farblich perfekt auf das Acryllaminat abgestimmt. Die Materialstärke des Gegenzugs von 0,7–0,8 mm gewährleistet eine ausreichende Verzugsfreiheit der Verbundplatte.



Abb. 2-4 Gegenzug RAUVISIO brilliant in der Farbe moro

### Kantenkollektion

Ob hochglänzende oder matte Uni-Kante, Stufenoptik oder 3D-Optik – REHAU bietet für RAUVISIO brilliant (SR) bis zu sieben verschiedene Kantendesign-Linien, die keine Wünsche offen lassen. Insgesamt stehen mehr als 60 farblich perfekt auf die Oberfläche abgestimmte Kanten ab Lager zur Auswahl.

Alle Kanten stehen wie bei REHAU üblich als RAUKANTEX pure, RAUKANTEX plus oder RAUKANTEX pro zur Verfügung.



Abb. 2-5 Kantenkollektion für RAUVISIO brilliant in der Farbe moro

### 2.3 Verpresste Platte RAUVISIO brilliant composite

RAUVISIO brilliant ist auf Wunsch auch als verpresste Platte im Großformat (1.300 x 2.800 mm) bestehend aus Acryllaminat, MDF-Platte und farblich passendem Gegenzug erhältlich.

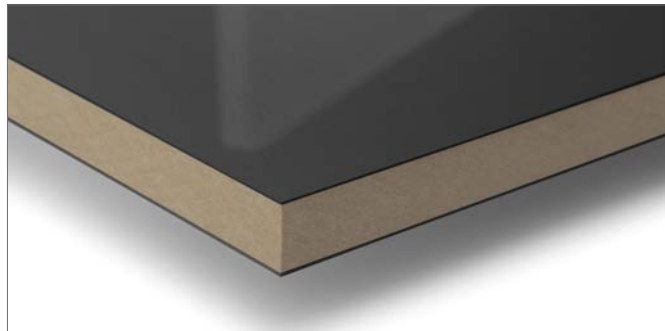


Abb. 2-6 Verpresste Platte RAUVISIO brilliant composite in der Farbe moro

### 2.4 Fertiges Bauteil RAUVISIO brilliant complete

Über den REHAU Oberflächenkonfigurator können Sie sich aus den RAUVISIO brilliant Komponenten und passenden Kanten individuell konfektionierte Fronten in Nullfugenqualität ab Stückzahl 1 fertigen lassen.



Abb. 2-7 Fertiges Bauteil RAUVISIO brilliant complete in der Farbe moro

# 3 TRANSPORT, VERPACKUNG UND LAGERUNG

## 3.1 Transport- und Ladehinweise



Bei Wareneingang sofort die äußere Verpackung auf Beschädigung überprüfen:

- Liegt eine Beschädigung vor, noch in Anwesenheit des Spediteurs die Verpackung öffnen und den Schaden an der Ware aufnehmen.
- Dies hat der Fahrer der Spedition zu bestätigen mit Name, Spedition, Datum und Unterschrift.
- Der Schaden ist innerhalb von 24 Stunden an den Spediteur zu melden.

Bei Nichtbeachtung haftet die Transportversicherung des Spediteurs nicht!

### Transport

Es muss ausgeschlossen werden, dass die Platten während des Transports höheren Temperaturen als 60 °C ausgesetzt werden, um einer thermischen Überbelastung des Klebstoff-Laminatsystems vorzubeugen.

Bei erhöhter thermischer Belastung kann es zu Wechselwirkungen zwischen Klebstoff und Acryllaminat kommen, die eine Orangenhaut/Welligkeit zur Folge haben und somit das spiegelglatte Erscheinungsbild beeinträchtigen.

### Anlieferung

Der Versand der Platten erfolgt je nach Versandart aufgrund der notwendigen Planität auf ausreichenden Kanthölzern oder Palette.

- Nach der Anlieferung Verpackungseinheit mit Flurförderfahrzeug oder ähnlichen Geräten entladen.
- Steht die entsprechende Technik nicht zur Verfügung, so können die Platten / Lamine händisch entladen werden. Es ist hierbei darauf zu achten, dass die Platten / Lamine weder verschmutzt noch mechanisch beansprucht werden (geknickt, gerollt, gefaltet etc.).
  - Beim händischen Entladen muss eine Schutzausrüstung, wie z. B. Handschuhe, getragen werden, da scharfe Kanten Schnittwunden verursachen können.
  - Beim Handling Transporthilfsmittel wie Saugheber, Hebegriff und Plattentransporter einsetzen, siehe auch Kapitel „5.1 Entpacken“.
  - Bei waagrechtem Transportieren der RAUVISIO brilliant Platten ist Durchbiegung nicht zulässig.

## 3.2 Verpackung



Platten mit Schaumstoffvlies schützen.

- Bei RAUVISIO brilliant müssen die Schmalseiten sowie die Oberfläche unbedingt geschützt werden. Insbesondere beim Umlagern, Kommissionieren und Weiterverarbeiten der Platten müssen Verschmutzungen, welche zwischen die einzelnen Platten geraten können, vermieden bzw. entfernt werden. Ansonsten kommt es aufgrund des einwirkenden Stapeldrucks / Eigengewichts der Platten unweigerlich zu Druckstellen auf den Laminatoberflächen.
- Oberflächen mit Schaumstoffvlies schützen.  
So wird vermieden, dass sich beim Stapeln von Bauteilen Verunreinigungen durch Druck auf der Oberfläche abzeichnen.



### 3.3 Innerbetrieblicher Transport und Lagerung

#### Innerbetrieblicher Transport

Das RAUVISIO brilliant Plattenmaterial flach und eben liegend sowie durchgängig unterstützt transportieren.

Hierfür empfiehlt sich der Transport mit der mitgelieferten Verpackungsvariante (kein Umpacken empfohlen).

#### Lagerung

RAUVISIO brilliant wird auf Palette oder Kanthölzern mit entsprechenden Schutzplatten zur Abdeckung angeliefert. Die Verpackungseinheiten mit RAUVISIO brilliant sind stapelbar. Aufgrund des Stapeldrucks dürfen jedoch nicht mehr als fünf Verpackungseinheiten übereinander gelagert werden.



#### Verpackungseinheiten (VPE) schützen

Die Verpackungseinheiten vor Beschädigungen, hohen Temperatur- und Feuchtigkeitsschwankungen sowie hohem UV-Anteil in künstlicher Beleuchtung bzw. direktem Sonnenlicht schützen.

#### Platten flach und eben lagern.

Das RAUVISIO brilliant Plattenmaterial muss flach und eben liegend sowie durchgängig unterstützt gelagert und transportiert werden.

Hierfür empfiehlt sich Lagerung auf der mitgelieferten Palette. Andernfalls bedarf es zumindest einer ebenen und ausgerichteten 4-Holz-Lagerung (siehe Skizze). Nur so kann einem Durchbiegen oder Verziehen vorgebeugt werden.

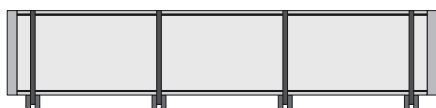


Abb. 3-1 4-Holz-Lagerung

Bei unsachgemäßer Lagerung entgegen der oben beschriebenen Lagervorschriften (Palette oder mindestens 4-Holz-Lagerung) kann keine Gewähr auf Verzugerscheinungen gegeben werden.

Die Lagerung muss in geschlossenen, beheizbaren Räumen erfolgen, wobei die Raumtemperatur zwischen 15–25 °C und die relative Luftfeuchte zwischen 40–60 % liegt.

Vor dem Öffnen der Verpackungseinheit ist auf eine, je nach Jahreszeit ausreichende, mindestens 48-stündige Akklimatisierung der Ware unter Raumtemperatur zu achten.

Nach dem Öffnen und der Entnahme einer Teilmenge ist darauf zu achten, dass die Abdeckplatte bei Wiedereinlagerung auf der Ware verbleibt, um Verschmutzung sowie einen asymmetrischen Temperatur- / Feuchteeintrag (z. B. durch Zug- oder Heizungsluft) zu verhindern und damit Verzugseffekten sowie Oberflächenbeschädigungen entgegenzuwirken.

#### Lagerung vor und nach Verkleben des Laminats

Alle Materialien, die miteinander verklebt werden, müssen ausreichende Zeit akklimatisiert werden und dürfen keine Temperaturunterschiede aufweisen.

Die Lagerung unmittelbar nach der Verklebung muss in geschlossenen beheizbaren Räumen erfolgen. Stellen Sie sicher, dass die Lagertemperatur 60 °C nicht überschreitet.

# 4 VORAUSSETZUNGEN FÜR DIE VERARBEITUNG

## 4.1 Kantenwerkstoff

Für einen formschlüssigen Verbund der RAUVISIO brilliant Oberfläche und der Schmalfläche empfiehlt sich der Einsatz eines RAUKANTEX Kantenmaterials, siehe Kapitel „6.5 Bekantung“.

## 4.2 Verarbeitung von Einzellaminat

### 4.2.1 Trägermaterial

Als Trägermaterial für RAUVISIO brilliant kommen Holzwerkstoffträger, Leichtbauplatten oder Verbundwerkstoffträger in Frage. Um den hohen Ansprüchen an die Oberfläche gerecht zu werden, ist es entscheidend, dass die Auswahl des Trägermaterials entsprechend dem Verwendungszweck erfolgt.

Grundsätzlich muss bei der Wahl des Trägerwerkstoffs auf eine ausreichende Planität geachtet werden.

Entscheidend für ein gutes Erscheinungsbild ist die Oberflächenstruktur des Trägermaterials. Eine feine Oberflächenstruktur ist die Voraussetzung für eine ruhige und somit hochwertige Oberfläche. Es empfiehlt sich hier eine MDF-Platte als Trägermaterial. Diese hat eine sehr feine Oberflächenstruktur, aus welcher bei der Bearbeitung (Sägen, Fräsen, Bohren, Verkleben) nur kleinere Fasern herausgerissen werden. Wohingegen aus einer Spanplatte, OSB oder Sperrholzplatte der Faserausrisse wesentlich größer ist und so die Gefahr besteht, dass sich diese Ausrisse/Verunreinigungen durch das Laminat drücken und als „störend“ empfunden werden. Bei Spanplatten können aus der Mittellage Partikel fallen, die Druckstellen im Laminat hinterlassen. Diese Gefahr besteht beim Einsatz eines MDF-Trägers nicht.



Für ein hochwertiges Oberflächenbild wird eine MDF-Trägerplatte empfohlen.

### 4.2.2 Klebstoff

Neben der Auswahl der geeigneten Trägerplatte ist die Auswahl des passenden Klebstoffs für die Funktionalität des Systems von Bedeutung. Hier konnten sich in den letzten Jahren immer mehr die einkomponentigen reaktiven PU-Hotmelts durchsetzen. Diese Klebstoffe lassen sich über Walzen einfach auf dem Träger bzw. Substrat aufbringen. Es reicht in der Regel eine kurze Andruckzeit, um eine hohe Anfangsfestigkeit zu gewährleisten. Zur Sicherstellung einer hohen Oberflächengüte ist die Verpressung mit einer kontinuierlichen Walzenkaschieranlage durchzuführen.

Die Hotmelt Klebstoffe reagieren mit der Luftfeuchtigkeit/Materialfeuchte und der Temperatur.

Für eine sichere und hochwertige Verklebung wird die Verwendung von RAUVISIO Flat-Lam PUR empfohlen.

Bei matten, nicht glänzenden Oberflächen wurden ebenfalls gute Ergebnisse mit konventionellen EVA-Dispersionsklebstoffen unter der Verwendung von Taktpressen erzielt. Diese gilt es jedoch unter den jeweiligen Produktionsbedingungen zu bestätigen.

Bei der Verwendung von anderen Klebstoffen setzen Sie sich bitte wegen der Verarbeitungsempfehlungen/Gewährleistungen mit dem Klebstoffhersteller in Verbindung.



**Auf ausreichende Haft-/Endfestigkeit achten.**

Eine Haftfestigkeit von ca. 80 % wird nach wenigen Stunden erreicht, die Endfestigkeit der Klebefuge stellt sich nach maximal 7 Tagen ein.

**Verbund prüfen**

Insbesondere bei Sonderanwendungen ist der Verbund entsprechend der Anforderungen eigenverantwortlich abzuprüfen.

### 4.2.3 Gegenzug

Um ein funktionierendes Gesamtsystem zu qualifizieren, welches bei Temperatur- und Feuchtebeanspruchung formstabil bleibt, bedarf es eines Gegenzugs, der die Stabilität bei wechselnden klimatischen Beanspruchungen gewährleistet.

Generell erreicht man mit einem symmetrischen Aufbau ein Optimum in Hinblick auf Verzug. Es ist jedoch nicht immer möglich, den Aufbau symmetrisch zu gestalten. Aus diesem Grund können ebenfalls andere Gegenzugmaterialien zum Einsatz kommen. Hier haben sich je nach Anforderung Materialien wie CPL (Continuous Pressing Laminates) oder polymere Materialien bewährt. Aufgrund dieser Erfahrungen setzt REHAU auf einen symmetrischen polymeren Aufbau und bietet entsprechend abgestimmte fertig verpresste Bauteile an. Dieses System wird ebenfalls für eine Eigenverpressung empfohlen.

Bei Sonderlösungen wie z. B. melaminbeschichtete Holzwerkstoffträger sind gegebenenfalls Bauteilprüfungen nötig, um den gesamten Verbund zu qualifizieren. Generell kann bei asymmetrisch verklebten Elementen (d. h. kein Einsatz des polymeren REHAU Gegenzugs) keine Gewährleistung auf Feuchtebeständigkeit und Verzugsfreiheit übernommen werden.

# 5 VOR DER VERARBEITUNG

## 5.1 Entpacken

Vor dem Öffnen der Verpackungseinheit ist auf eine je nach Jahreszeit ausreichende, mindestens aber 48-stündige Akklimatisierung der Ware unter Raumtemperatur zu achten.



### Platten vorsichtig entpacken.

Beim Öffnen der Verpackung ist darauf zu achten, dass die Oberflächen nicht mit scharfen Gegenständen oder durch Verschieben beschädigt werden. Zum Vereinzeln der Platten muss geeignete Hebetechnik eingesetzt werden.

Verpackung mit Paketschere öffnen.

Keine scharfen Gegenstände verwenden!

1. Paketierband durchtrennen.
2. Schutzfolie vertikal durchtrennen.
3. Oberste Schutzplatte vorsichtig ohne Verschieben senkrecht nach oben mit 2 Personen und 4 Vakuumsaughebern abheben bzw. bei Einzelverpackung Karton entfernen.
4. Verschmutzungen, welche zwischen die einzelnen Platten geraten können, unbedingt vermeiden bzw. entfernen.

## 5.2 Platten bzw. Lamine prüfen



Bitte prüfen Sie die Systembauteile RAUVISIO brilliant auf folgende Punkte, bevor eine Weiterverarbeitung und somit eine Veredelung der Ware stattfindet (siehe Kapitel „5.4 Unterlagen für die Materialgarantie“):

- Äußere Beschädigungen, wie z. B. Rissbildungen oder Kerben
- Oberflächenbeschädigungen bzw. -fehlstellen
- Planität (bei Bezug verpresster Platten)
- Oberflächenspannung der Laminatrückseite (bei Bezug Einzellaminat)
- Farbgleichheit innerhalb der Produktionscharge

Die Oberflächen von RAUVISIO brilliant werden grundsätzlich mit einer Schutzfolie ausgeliefert. Trotz dieser Schutzfolie kann es sein, dass bereits bei der Anlieferung vereinzelt minimale Beeinträchtigungen der Oberfläche vorliegen können. Diese sind produktionstechnisch nicht vollends zu vermeiden und stellen keinen direkten Reklamationsgrund dar.

Beim Zusammenführen von verschiedenen Laminaten zu einem Auftrag sollte darauf geachtet werden, dass nur Lamine der gleichen Produktionsnummer verwendet werden.

Liegen unterschiedliche Produktionsnummern vor, muss unbedingt vor der Verarbeitung die Farbverträglichkeit geprüft werden.

Eine Prüfung auf Farbgleichheit muss bei Tageslicht, aber nicht im hellen Sonnenlicht durchgeführt werden und bei Abweichungen mit einem Farbmessgerät bestimmt werden.



Die bei der Überprüfung der oben genannten Punkte entstehenden Kosten können von REHAU nicht übernommen werden. Dies gilt auch für anfallende Folgekosten bei Weiterverarbeitung fehlerhafter Ware.

## 5.3 Konditionierung



RAUVISIO brilliant und alle weiteren zu verarbeitenden Materialien wie Trägerplatte, Klebstoff, Gegenzug oder Kantenbänder müssen bei Raumtemperatur (mindestens 18 °C) über einen ausreichenden Zeitraum (mindestens 48 Stunden) konditioniert werden.

Die Verarbeitung erfolgt ebenfalls bei Raumtemperatur. Es ist darauf zu achten, dass besonders in den kälteren Monaten eine Klimatisierung aller Platten / Lamine erfolgen muss. Kommt es hier aufgrund der Stapelgröße zu einer nicht ausreichenden Klimatisierung der innenliegenden Lamine, so muss die Verweildauer entsprechend angepasst werden.

## 5.4 Unterlagen für die Materialgarantie

Um Reklamationen zurückverfolgen zu können, müssen die Lieferscheine der Ware einschließlich der Versandaufkleber aufbewahrt werden.

Für eine eindeutige Zuordnung zu einer Produktionscharge dient zudem der Ink-Jet-Druck auf der Schmalseite der Trägerplatte. Dieser muss im Falle einer Beanstandung dem REHAU Verkaufsbüro mitgeteilt werden.

# 6 VERARBEITUNG RAUVISIO BRILLIANT

## 6.1 Sachgemäßer Umgang mit RAUVISIO Platten

### Auflegen der Platten auf den Maschinentisch

Den Maschinentisch mit einer sauberen Unterlage abdecken (Holzwerkstoffplatte, Karton, etc.) oder die Platte gedreht, mit Schutzfolie nach unten und Gegenzug nach oben, auflegen.

### Formatieren der Platten

Zur Formatierung der Platte wird das Nestingverfahren empfohlen. Beim Formatieren mit der Säge beachten Sie bitte die Hinweise zum Auflegen auf den Maschinentisch (siehe oben). Arbeiten Sie in diesem Fall mit einem Vorritzer arbeiten.

### Zwischen den Verarbeitungsschritten

Nach Fräsen/Sägen müssen alle Fremdkörper entfernt und alle Oberflächen gereinigt werden.

Die Werkstücke lagenweise mit sauberer und nachgiebiger Karton-/Schaumstoffzwischenlage auf eine Palette stapeln.

### Bekanten der Werkstücke

Beim Bekanten der Werkstücke mit Antistatikmittel arbeiten, um ein Anhaften von Spänen zu verhindern. Stellen Sie sicher, dass die Platten sauber und gut geführt in die Anlage einlaufen. Entstehende Späne müssen über die Absaugung sicher abgeführt werden.

### Bohren und Fräsen

Beim Bohren/Fräsen müssen die Späne sicher entfernt werden, z. B. durch Absaugen, Abblasen o. Ä.

### Verpacken der Werkstücke

Die Werkstücke lagenweise mit sauberer und nachgiebiger Karton-/Schaumstoffzwischenlage auf eine Paletten stapeln. Verwenden Sie eine Transportsicherung, um Beschädigungen durch Verrutschen etc. zu verhindern.

## 6.2 Vorbereiten der Einzellamine

### 6.2.1 Vorbehandlung der Lamine und Trägerplatte

#### Manueller Zuschnitt des Laminats

Für einen manuellen Zuschnitt des Laminats eignet sich ein Cuttermesser, mit dem die Schutzfolie durchtrennt und die Acrylat-Oberfläche eingeritzt wird. Anschließend kann das Laminat vom Schnitt weg über eine Kante gebrochen werden.

#### Verkleben des Laminats

RAUVISIO brilliant ist mit einer Corona-Vorbehandlung auf der Styrolcopolymer-Unterseite ausgestattet. Diese Vorbehandlung gewährleistet eine gute Anbindung des Laminats zum Klebstoff. Durch eine hohe Benetzbarkeit der Oberfläche wird eine gute Verklebung gewährleistet. Die Benetzbarkeit kann mit Prüftinte ermittelt werden. Maß dafür ist die Oberflächenspannung, welche in der Einheit [mN/m] angegeben wird. Es ist nachgewiesen, dass die Oberflächenspannung mit der Zeit abnimmt, daher wird empfohlen, die Lamine binnen eines Jahres zu verarbeiten.

Um eine sichere Verklebung zu ermöglichen muss die Oberflächenspannung mehr als 38 mN/m betragen. Weiterhin ist bei Beginn jeder Verpresskampagne anhand eines Prüflings die Klebstoffbenetzung der Laminatrückseite zu prüfen.

Nach Aushärtung des Klebstoffs muss bei Laminatabzug die Trennung im Träger erfolgen (bei MDF flächiger Faserausris).

Falls die Oberflächenspannung weniger als 38 mN/m beträgt muss die Styrolcopolymer-Rückseite nachbehandelt werden. Dies kann beispielsweise über eine Beflammung, Corona-/Plasmabehandlung oder eine Primerung erfolgen.

Um Beschädigungen durch den Laminierprozess zu vermeiden, ist auf eine saubere Prozessumgebung sowie auf eine ausreichende Reinigung der Lamine und Trägerwerkstoffe zu achten. Hier ist es wichtig, dass sich nach der Reinigung keine Partikel auf Laminat und Trägerplatte befinden. Derartige Fremdkörper führen während des Laminierprozesses zu Fehlstellen, welche mitunter erst nach Abzug der Schutzfolie sichtbar werden.

## 6.2.2 Herstellung der verpressten Platte

Das Laminat muss längs der Trägerplatte aufgelegt oder zugeführt werden. Somit ist sichergestellt, dass das Laminat entlang der Seite parallel auf der Platte liegt und nicht übersteht.

## 6.2.3 Nach der Herstellung der verpressten Platte

Bevor ein Weitertransport erfolgt, muss eine Ruhe-/Aushärtezeit von mindestens 24 Stunden eingehalten werden. Die Ruhezeit ist entsprechend der Angaben des Klebstoffherstellers abzustimmen.

Für eine Weiterverarbeitung muss in Abhängigkeit des Klebstoffsystems und Umgebungsklimas geprüft werden, wann weitere Bearbeitungsschritte durchgeführt werden können. Hierfür kann das Produktdatenblatt des Klebstoffs herangezogen werden.

Es kann bei unterschiedlichen Farben und Klebstoffen zu Wechselwirkungen in Bezug auf Aushärtezeit und Haftung kommen. Es muss vor Weiterverarbeitung / Weiterversand sichergestellt sein, dass eine ausreichende Haftung vorhanden ist. Dies kann durch Laminatabzug von der Trägerplatte beurteilt werden. Hier muss ein kompletter Faserausriss vom Trägerwerkstoff gegeben sein.

Zur Kommissionierung/Lagerung von Einzelbauteilen empfiehlt es sich, die Flächen mit Vlies oder Ähnlichem zu schützen. So wird vermieden, dass sich beim Stapeln von Bauteilen Verunreinigungen durch Druck auf der Oberfläche abzeichnen.

## 6.3 Mechanische Bearbeitung der verpressten Platte

### Sägen/Fräsen/Bohren

RAUVISIO brillant lässt sich mit den meisten zugelassenen Holzbearbeitungswerkzeugen bearbeiten. Beim Zuschnitt von RAUVISIO brillant muss mit einem Vorritzsägeblatt gearbeitet werden.

Um eine exakte Verarbeitung zu ermöglichen muss darauf geachtet werden, dass die Werkzeuge scharf sind und mit idealen Maschineneinstellungen gearbeitet wird. Hier sollten vor der Fertigung in Serie die optimalen Maschinenparameter an einer Musterreihe ermittelt werden.

### Formatierung von Metalldекoren


 Bei der Verarbeitung von Metallic Dekoren und Intensivfarben wie z. B. Notte ist darauf zu achten, dass sich die Einbaurichtung aller Teile mit der Logorichtung auf der Schutzfolie deckt. Sollte hier ein Element gedreht eingebaut werden kann es vorkommen, dass sich aufgrund der Ausrichtung der Metallic- bzw. Farbpartikel ein anderer optischer Eindruck ergibt.



Abb. 6-1 Einbaurichtung

## 6.4 Thermisches Verformen von RAUVISIO brilliant

RAUVISIO brilliant sowie RAUVISIO brilliant SR matt lassen sich wie jeder thermoplastische Kunststoff unter Temperatureinfluss verformen.



Dies gilt nicht für RAUVISIO brilliant SR Hochglanz, da die Hardcoatbeschichtung bei hoher Temperaturbeanspruchung und Verformung reißen kann.

Es ist darauf zu achten, dass der Temperatureintrag ins Material nicht zu hoch ist, dies spiegelt sich ansonsten in einer „unruhigen Oberfläche“ wieder. Ist der Temperatureintrag zu gering kann es zu Spannungsrisen oder eingefrorenen Spannungen kommen, die sich später wieder lösen könnten und Risse verursachen.

Daher ist das thermische Verformen ein sehr sensibler Anwendungsbereich, bei dem der Produktionsprozess genau auf das Laminat abgestimmt werden muss.

## 6.5 Bekantung

Für einen formschlüssigen Verbund der RAUVISIO brilliant Oberfläche und der Schmalfläche empfiehlt sich der Einsatz eines RAUKANTEX Kantenmaterials. Die optisch besten Ergebnisse werden durch den Einsatz der RAUKANTEX pro erzielt. Hier ist durch die in Kantenfarbe eingefärbte polymere Funktionsschicht keine optische Fuge ersichtlich. Das Kantenprogramm RAUKANTEX kann passend zur Oberfläche in den Materialien ABS (Acrylnitril-Butadien-Styrol) oder PMMA (Polymethylmethacrylat) geliefert werden.

Hier erzielt man speziell mit den polierbaren Kantenwerkstoffen in PMMA und ABS ein Bauteilergebn, welches durch eine fugenlose Optik besticht.

Die sachgemäße Verarbeitung wird in den Verarbeitungshinweisen TLV RAUKANTEX (DML00513) beschrieben. Für weitere Informationen kontaktieren Sie bitte Ihr REHAU Verkaufsbüro. Die resultierende Bauteilqualität (z. B. Haftung der Kante, Optik und Gebrauchseigenschaften) ist abhängig von der Maschineneinstellung und der eingesetzten Plattenqualität und muss vom Verarbeiter geprüft werden.

Optimale Maschinenparameter, Werkzeugauslegung und Schnittgeschwindigkeiten sind vor der Fertigung individuell anhand einer Musterserie zu ermitteln; hierbei unterstützt Sie gerne die REHAU Anwendungstechnik.

Durch nachträgliches Polieren des Radius lässt sich eine übergangslose hochglänzende Optik zwischen Oberfläche und Kanterband erzeugen.



Abb. 6-2 RAUVISIO brilliant und RAUKANTEX mit poliertem Radius



REHAU bietet seinen Kunden sowohl die herkömmlichen Haftvermittlerkanten RAUKANTEX pure als auch die 100 % polymere Nullfugenkanten RAUKANTEX pro (ehemals RAUKANTEX laser edge) an.

## 6.6 Das bekantete Bauteil

Neben reinem Laminat sowie verpresster Großformatplatte bietet REHAU durch Einsatz des Konfigurators dem Kunden die Möglichkeit, laserbekantete Bauteile ab Stückzahl 1 nach Wunsch zu beziehen.

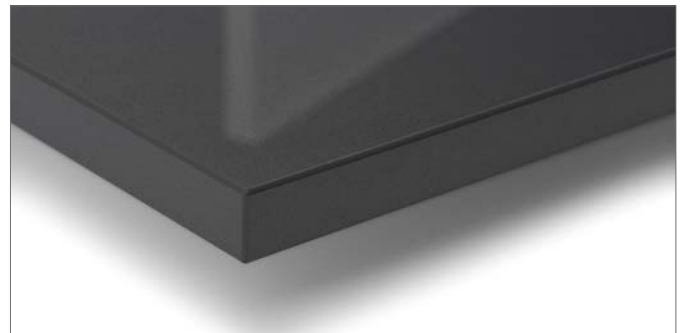


Abb. 6-3 Laserbekantetes Bauteil

Für den Einsatzbereich Front (Nennmaß 19 mm) wurde in Zusammenarbeit mit dem TÜV Rheinland eine erfolgreiche Zertifizierung nach AMK-Richtlinien durchgeführt.

Das zertifizierte Bauteil ist gekennzeichnet durch folgende Qualitätsmerkmale:

- Qualität
- Gebrauchstauglichkeit
- regelmäßige Produktionsüberwachung



Den Konfigurator für laserbekantete Bauteile finden Sie unter [www.rehau.com/oberflaechenkonfigurator](http://www.rehau.com/oberflaechenkonfigurator)

# 7 VERSIEGELN, ENDFINISH UND SPOT REPAIR

## Veredeln und versiegeln

Es empfiehlt sich, die Oberfläche nach dem Entfernen der Schutzfolie mit dem REHAU Sealingkit zu veredeln. Der Auftrag des Sealings verleiht der Oberfläche eine weiche und sanfte Haptik, versiegelt sie zugleich und macht sie unempfindlicher gegenüber mechanischer Beanspruchung/Kratzern.



Bei RAUVISIO brilliant SR matt sollte das Versiegeln vermieden werden, da ein ungleichmäßiger Auftrag ein nicht homogenes Erscheinungsbild zur Folge haben kann.



Der Auftrag muss mit dem Sealingschwamm erfolgen und einen gleichmäßigen Film ergeben. Anschließend kann ohne Einwirkzeit mit dem Mikrofasertuch das überschüssige Sealing abgetragen werden.



Es ist wichtig, dass sich keinerlei Verunreinigungen auf der Oberfläche, dem Sealingschwamm oder dem Mikrofasertuch befinden, da diese die Oberfläche verkratzen können.

## Spot Repair, Aufbereiten von Oberflächen nach langjährigem Gebrauch



Dies gilt nicht für RAUVISIO brilliant SR, da die Hardcoatbeschichtung keinen Schliff/Polish zulässt.

Sollten nach langjährigem Einsatz oder durch unsachgemäße Handhabung Gebrauchsspuren auf der Oberfläche die Optik beeinträchtigen, bietet der innovative Aufbau von RAUVISIO brilliant die Möglichkeit, diese Gebrauchsspuren mit definierten Schleif- und Polierprozessen sowohl händisch als auch maschinell zu beseitigen.



## 8 TECHNISCHE DATEN

RAUVISIO brilliant bezeichnet ein Acryllaminat, welches sich aus einer coextrudierten Styrolcopolymer und Acryl-Schicht zusammensetzt.

Acryllaminat ist konzipiert für Möbel-/Designoberflächen, die im vertikalen Innenbereich Einsatz finden. Die Acryl-Oberseite wird durch eine PE-Folie geschützt, die **erst am Einbauort entfernt werden darf**.

Produktdaten	Prüfnorm	Laminat	Verpresste Platte mit polymerem Gegenzug	Verpresste Platte auf direkt beschichtetem Träger <sup>1)</sup>	Bekanntes Bauteil
<b>Stärke</b>	entspr. techn. Zeichnung i. A. an DIN 438-2	0,6-0,8 mm ± 0,05 mm			
Verpresste Platte Träger MDF 12 mm	entspr. techn. Zeichnung i. A. an DIN 438-2		13,5 mm ± 0,4 mm		13,5 mm ± 0,4 mm
Verpresste Platte Träger MDF 16 mm	entspr. techn. Zeichnung i. A. an DIN 438-2		17,5 mm ± 0,4 mm	16,8 mm ± 0,4 mm	17,5 mm ± 0,4 mm
Verpresste Platte Träger MDF 18 mm	entspr. techn. Zeichnung i. A. an DIN 438-2		19,5 mm ± 0,4 mm		19,5 mm ± 0,4 mm
Verpresste Platte Träger MDF 28 mm	entspr. techn. Zeichnung i. A. an DIN 438-2		29,5 mm ± 0,4 mm		29,5 mm ± 0,4 mm
<b>Breite</b>	entspr. techn. Zeichnung i. A. an DIN 438-2	1300 mm ± 2,0 mm	1300 mm ± 2,0 mm	1220 mm ± 2,0 mm	Maß ± 0,5 mm
<b>Länge</b>	entspr. techn. Zeichnung i. A. an DIN 438-2	2800 mm ± 5,0 mm	2800 mm ± 5,0 mm	2440 mm ± 5,0 mm	Maß ± 0,5 mm
<b>Winkelabweichung</b>	entspr. techn. Zeichnung i. A. an DIN 438-2	90° ± 0,3°	90° ± 0,3°	90° ± 0,3°	max. 0,5 mm / 1000 mm
<b>Randfehler</b>	entspr. techn. Zeichnung i. A. an DIN 438-2	15 mm	15 mm	15 mm	

1) keine Gewährleistung für Bauteilprüfungen gemäß AMK



Optische Eigenschaften	Prüfnorm	Anforderung	Prüfergebnis
Glanzgrad Oberfläche	AMK-MB-009, 09/2010	Messung mit 60°-Messgeometrie	≥ 85 GLE hochglänzend < 6 GLE matt
Farbe	AMK-MB-009, 09/2010	keine merkliche Änderung zum Urmuster; gleichmäßig deckende Eigenschaften	erfüllt
Oberfläche	AMK-MB-009, 09/2010 i.A.a. EN ISO 7823-2*	gleichmäßige Oberfläche, Oberflächenfehler dürfen aus 0,7 m nicht störend wirken. Eine fehlerfreie Oberfläche ist aufgrund des industriellen Herstellprozesses nicht darstellbar, kleine Fehlstellen und Oberflächenunregelmäßigkeiten sind zulässig.	erfüllt
Lichtechtheit	i. A. an DIN EN ISO 4892-2, Verfahren B Dauer der Prüfung: nach DIN EN ISO 105 B01-B06 Beurteilung der Probe: nach DIN EN ISO 105 A02	Bewertung nach Blaumaßstab  Beurteilung nach Graumaßstab	Stufe 7  ≥ Stufe 4

\* Diese Norm bezieht sich ausschließlich auf den Prozessschritt Extrusion, nachgelagerte Prozessschritte werden hierbei nicht berücksichtigt.

Materialeigenschaften	Prüfnorm	Anforderung
Dichte (Acryllaminat)	DIN EN ISO 1183-1 (05.04)	1,06 g/cm <sup>3</sup>
Brandverhalten	DIN 4102/1	B 2
Materialreinheit/Sandgehalt	Glührückstand nach PV	≤ 1 %

Oberflächeneigenschaften	Prüfnorm	Anforderung	Prüfergebnis		
Oberflächenspannung Verlebe-seite	Prüfung mit Prüftinte	≥ 44 mN/m bei Anlieferung	≥ 38 mN/m bei Verklebung		
Chemikalienbeständigkeit *	DIN 68861 / T1	1A/1B	siehe Tabelle „Substanzen“Seite 21		
Verhalten bei trockener Hitze	DIN 68861/T7	Beanspruchungsgruppe mind. 7 D	keine Veränderung bei 70 °C		
Verhalten bei feuchter Hitze	DIN 68861/T8	Beanspruchungsgruppe mind. 8 B	keine Veränderung bei 70 °C		
Verhalten bei Wasserdampf	DIN 438-2	Grad 5			
Kratzfestigkeit			<b>RAUVISIO brilliant</b>	<b>RAUVISIO brilliant SR gloss</b>	<b>RAUVISIO brilliant SR matt</b>
	DIN 68861/T4		Klasse 4D	Klasse 4D	Klasse 4B
Mikrokratzbeständigkeit	DIN CEN TS 16611 Verfahren A		Klasse 4	Glanzgradänderung 5% (Messung mit 60° - Messgeometrie)	Glanzgradänderung 18% (Messung mit 60° - Messgeometrie)
	DIN CEN TS 16611 Verfahren B		Klasse 2	Klasse 5	Klasse 5

\* Die Prüfung der chemischen Beständigkeit gemäß DIN 68861-1 umfasst die in der Tabelle auf Seite 19 genannten Substanzen, anderweitige Substanzen sind nicht explizit geprüft und durch den Kunden eigenständig zu testen.

### Bauteilprüfungen am bekanteten Bauteil

Der Lieferumfang von REHAU umfasst RAUVISIO brilliant mit und ohne Bekantung. Die nachstehenden Angaben beziehen sich auf das fertig bekantete Bauteil mit RAUKANTEX pro. Es wird darauf hingewiesen, dass REHAU eine gewährleistungsrechtliche Haftung nur für seinen Lieferumfang gemäß Spezifikation REHAU übernimmt, nicht für das fertige, bekantete Bauteil. Die Ergebnisse der Bauteilprüfungen am fertig bekanteten Bauteil sind insbesondere stark abhängig von den vom Kunden einzustellenden Maschinen- und Prozessparametern bei der Verarbeitung von RAUVISIO brilliant, der Verwendung der geeigneten Kante sowie der vollumfänglichen Beachtung der Verarbeitungshinweise von REHAU gemäß dieser Technischen Information. Hinsichtlich der Einstellung der Maschinen- und Prozessparameter bietet die REHAU Anwendungstechnik entsprechende Unterstützung an. Bitte beachten Sie, dass unsere anwendungstechnische Beratung nach bestem Wissen erfolgt, wir jedoch für diesen kostenfreien, unverbindlichen Service eine Haftung nicht übernehmen können.

Bauteilprüfungen	Prüfnorm	Prüfergebnis
Temperaturbeständigkeit	Beurteilung nach AMK-MB-001 (05/03)	bestanden
Wasserdampfbeaufschlagung	Beurteilung nach AMK-MB-005 (07/2007), Modul 1	bestanden
Feuchtklimabeständigkeit	Beurteilung nach AMK-MB-005 (07/2007), Modul 2	bestanden
Wechselklimabeständigkeit	Beurteilung nach AMK-MB-005 (07/2007), Modul 3	bestanden
Dauerwärmelagerung 4 Wochen 50 °C	Beurteilung nach 24 h Akklimatisierung	bestanden

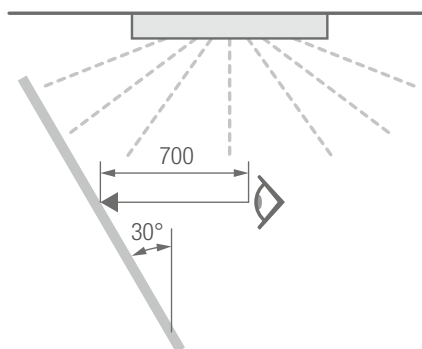
**Technische Daten RAUVISIO brilliant GEGENZUG**

Der farblich abgestimmte Gegenzug zu RAUVISIO brilliant besteht aus einem coextrudierten Polymer, das eine feine Prägung besitzt. Der Gegenzug ist konzipiert für die Rückseite von Möbel-/Designoberflächen, welche im vertikalen Innenbereich Einsatz finden.

Produktdaten	Prüfnorm	Abmessungen
Stärke	entspr. techn. Zeichnung i. A. an DIN 438-2	0,6 - 0,7 mm ± 0,05 mm
Breite	entspr. techn. Zeichnung i. A. an DIN 438-2	1300 mm ± 2,0 mm
Länge	entspr. techn. Zeichnung i. A. an DIN 438-2	2800 mm ± 5,0 mm
Winkelabweichung	entspr. techn. Zeichnung i. A. an DIN 438-2	90° ± 0,3°

Optische Eigenschaften	Prüfnorm	Anforderung	Prüfergebnis
Farbe			keine merkliche Änderung zum Urmuster; gleichmäßig deckende Eigenschaften

Oberfläche	AMK-MB-009, 09/2010	gleichmäßige Oberfläche, Oberflächenfehler dürfen aus 0,7 m nicht störend wirken. Eine fehlerfreie Oberfläche ist aufgrund des industriellen Herstellprozesses nicht darstellbar, kleine Fehlstellen und Oberflächenunregelmäßigkeiten sind zulässig.	erfüllt
------------	---------------------	---	---------



Materialeigenschaften	Prüfnorm	Anforderung
Brandverhalten	DIN 4102/1	B 2
Materialreinheit/Sandgehalt	Glührückstand nach PV	≤ 1 %

Oberflächeneigenschaften	Prüfnorm	Anforderung	Prüfergebnis
Oberflächenspannung Verklebeseite	Prüfung mit Prüftinte	≥ 44 mN/m bei Anlieferung	≥ 38 mN/m bei Verklebung
Verhalten bei trockener Hitze	DIN 68861/T7	Beanspruchungsgruppe mind. 7 D	Keine Veränderung bei 70 °C
Verhalten bei feuchter Hitze	DIN 68861/T8	Beanspruchungsgruppe mind. 8 B	Keine Veränderung bei 70 °C
Verhalten bei Wasserdampf	DIN 438-2	Grad 5	
Kratzfestigkeit	DIN 68861/T4	Klasse 4B	

# 9 MONTAGERICHTLINIEN

1. Rohlamine und konfektionierte Elemente nur auf der Originalverpackungseinheit transportieren.
2. Verpackungseinheiten immer von der Querseite mittig entladen.
3. Rohlamine und konfektionierte Elemente immer auf der Originalpalette oder mit 4-Holz-Lagerung lagern.
4. Die Lagerung der Rohlamine und konfektionierten Elementen darf nicht im Freien oder in feuchten Räumen erfolgen.
5. Rohlamine und konfektionierte Elemente immer dem Einbauort entsprechend lagern und nicht einer starken UV-Strahlenquelle aussetzen.
6. Konfektionierte Elemente vor dem Einbau mindestens 24 Stunden bei Raumtemperatur (mind. 18 °C) akklimatisieren. Bei Anliefer-temperaturen unter 0 °C die Elemente mindestens 48 Stunden von allen Seiten klimatisieren.
7. Auf Rohplatten und konfektionierten Elementen keine Gegenstände ablegen, da diese zu Beschädigungen führen könnten.
8. RAUVISIO brilliant eignet sich für die vertikale Anwendung im Innenbereich. Spezielle Anwendungsfällen müssen beim Hersteller abgefragt und ggf. abgeprüft werden.
9. Alle Materialien und Komponenten müssen vor der Verarbeitung/ Montage auf Schäden oder Mängel untersucht werden.
10. Eine Zwischenlagerung vor dem Einbau darf ausschließlich in der Originalverpackung in frostfreien und geschlossenen Räumen erfolgen.
11. Tragende Unterkonstruktionen sind plan und senkrecht auszurichten, welche unverrückbar miteinander verbunden werden.
12. Zur Vermeidung von Spannungsrissen muss eine spannungsfreie Verarbeitung und Montage erfolgen.
13. Ungeschützte Kanten an den Eckverbindungen bei Holzwerkstoffträgern dürfen vor der Montage nicht in Kontakt mit Feuchtigkeit kommen.
14. Bei Holzwerkstoffträgerplatten müssen alle Ausschnittkanten und Rohplattenkanten wasserfest versiegelt werden.
15. Alle Bohrungen in Holzwerkstoffträgerplatten müssen während der Montage wasserfest versiegelt werden.
16. Auf der Oberfläche darf nicht mit Werkzeugen gearbeitet werden.
17. Im Umgang mit der Oberfläche dürfen keine starken Lösemittel, Spezialreiniger (z. B. Abflussreiniger, Industriereiniger, Scheuermittel oder abrasive Reinigungstücher) und stärkere chemische Substanzen verwendet werden.
18. Grober Schmutz kann beim Reinigen Kratzer verursachen, daher immer mit einem Mikrofasertuch verschmutzte Stellen vorsichtig reinigen.
19. Nicht auf unmontierten oder montierten RAUVISIO brilliant Elemente stehen.
20. Die Montage darf nur im Innenbereich zur vertikalen Anwendung erfolgen.



Nationale Normen, Vorschriften, Gesetzgebungen, Bedienungsanleitungen (z. B. Elektronikgeräte) o. ä. sind zu beachten.

# 10 GEBRAUCHS-/PFLEGEHINWEISE FÜR DEN ENDNUTZER



Das porenlose, homogene Acryl-Oberflächenmaterial ist hygienisch und für den Kontakt mit Lebensmitteln geeignet sowie beständig gegen Pilze und Bakterien.



RAUVISIO brilliant ist berührungsfreundlich warm und besitzt eine hervorragende optische Tiefenwirkung.



RAUVISIO brilliant ist beständig gegenüber den meisten im Haushalt vorkommenden Stoffen. Eine längere Einwirkung von aggressiven Substanzen kann Markierungen hinterlassen oder das Material schädigen.

## Beurteilung gem. DIN EN 12720 (07/2009)

Chemische Beständigkeit	Ergebnis
5	Keine sichtbare Veränderung
4	Eben erkennbare Änderung in Glanz oder Farbe
3	Leichte Veränderung in Glanz oder Farbe; die Struktur der Prüffläche ist nicht verändert
2	Starke Markierungen sichtbar; die Struktur der Prüffläche ist jedoch weitgehend unbeschädigt
1	Starke Markierungen sichtbar; die Struktur der Prüffläche ist verändert
0	Prüffläche stark verändert bzw. zerstört

Die Tabelle zeigt die geprüften Medien und Einwirkdauer:

Substanzen	Beanspruchungsgruppe 1A/1B					
	RAUVISIO brilliant		RAUVISIO brilliant SR gloss		RAUVISIO brilliant SR matt	
	D	Ergebnis	D	Ergebnis	D	Ergebnis
Essigsäure	16 h	5	16 h	5	16 h	5
Zitronensäure	16 h	5	16 h	5	16 h	5
Ammoniakwasser	16 h	5	16 h	5	16 h	5
Ethylalkohol	16 h	5	16 h	5	16 h	5
Rotwein	16 h	5	16 h	5	16 h	5
Bier	16 h	5	16 h	5	16 h	5
Cola	16 h	5	16 h	5	16 h	5
Kaffee	16 h	5	16 h	5	16 h	5
Schwarzer Tee	16 h	5	16 h	5	16 h	5
Schwarzer Johannisbeersaft	16 h	5	16 h	5	16 h	5
Kondensmilch	16 h	5	16 h	5	16 h	5
Wasser	16 h	5	16 h	5	16 h	5
Benzin	16 h	5	16 h	5	16 h	5
Aceton	16 h	1	10 s	5	10 s	5
Ethyl-Butylacetat	16 h	1	10 s	5	10 s	5
Butter	16 h	5	16 h	5	16 h	5
Olivenöl	16 h	5	16 h	5	16 h	5
Senf	16 h	5	16 h	5	16 h	5
Zwiebel	16 h	5	16 h	5	16 h	5
Desinfektionsmittel	16 h	3–4	16 h	5	16 h	5
Reinigungsmittel	16 h	5	16 h	5	16 h	5
Reinigungslösung	16 h	5	16 h	5	16 h	5

D Einwirkdauer

A Anforderung als Einstufungscode nach DIN EN 12720:2009-07



Zur Reinigung dürfen keine scheuernden oder alkoholischen Reinigungsmittel verwendet werden, hier besteht die Gefahr dass diese die Oberfläche angreifen und schädigen. Eine Reinigung von grobem Schmutz muss mit einem weichen Tuch (Mikrofasertuch) und Seifenwasser erfolgen, anschließend haben Sie die Möglichkeit mit dem REHAU Sealing die hochwertige Optik noch aufzuwerten. Dieses speziell abgestimmte Sealing verbessert die Haptik und schützt die Oberfläche im täglichen Gebrauch, sodass Sie mit Ihrer exklusiven Acryloberfläche sicher lange Freude haben werden.



Bei RAUVISIO brilliant SR matt sollte das Versiegeln vermieden werden, da ein ungleichmäßiger Auftrag ein nicht homogenes Erscheinungsbild zur Folge haben kann.

# NOTIZEN

Die Unterlage ist urheberrechtlich geschützt. Die dadurch begründeten Rechte, insbesondere die der Übersetzung, des Nachdruckes, der Entnahme von Abbildungen, der Funksendungen, der Wiedergabe auf fotomechanischem oder ähnlichem Wege und der Speicherung in Datenverarbeitungsanlagen, bleiben vorbehalten.

Unsere anwendungsbezogene Beratung in Wort und Schrift beruht auf langjährigen Erfahrungen sowie standardisierten Annahmen und erfolgt nach bestem Wissen. Der Einsatzzweck der REHAU Produkte ist abschließend in den technischen Produktinformationen beschrieben. Die jeweils gültige Fassung ist online unter [www.rehau.com/VI](http://www.rehau.com/VI) einsehbar. Anwendung, Verwendung und Verarbeitung der Produkte erfolgen außerhalb unserer Kontrollmöglichkeiten und liegen daher ausschließlich im Verantwortungsbereich des jeweiligen Anwenders/Verwenders/Verarbeiters. Sollte dennoch eine Haftung in Frage kommen, richtet sich diese ausschließlich nach unseren Lieferungs- und Zahlungsbedingungen, einsehbar unter [www.rehau.com/conditions](http://www.rehau.com/conditions), soweit nicht mit REHAU schriftlich etwas anderes vereinbart wurde. Dies gilt auch für etwaige Gewährleistungsansprüche, wobei sich die Gewährleistung auf die gleichbleibende Qualität unserer Produkte entsprechend unserer Spezifikation bezieht. Technische Änderungen vorbehalten.

Wir sind immer in Ihrer Nähe.  
Wo genau, sehen Sie unter  
[www.rehau.de/standorte](http://www.rehau.de/standorte)

© REHAU AG + Co  
Rheniumhaus  
95111 Rehau

Technische Änderungen vorbehalten  
002600 DE 01.2019