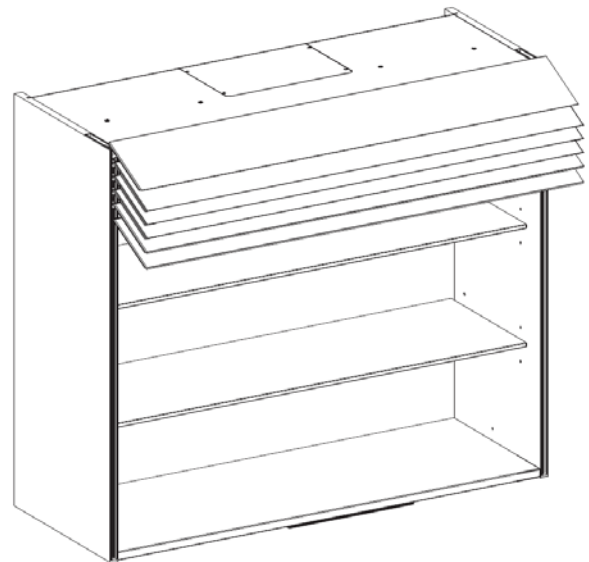
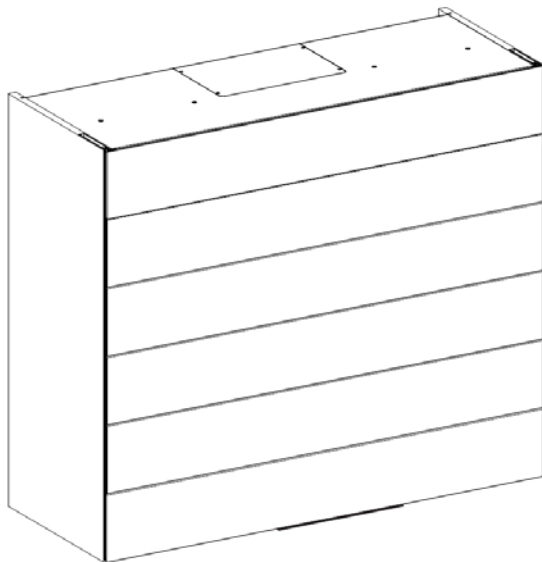


Lamellenlifter CLIMBER

Bedienungsanleitung



Inhaltsverzeichnis

1 Zu dieser Anleitung	3
2 Gültigkeit und Zielgruppe	3
3 Handhabung der Montage und Bedienungsanleitung	3
4 Warnzeichen und Gefahrensymbole	3
5 Sicherheit	4
5.1 Grundsatz	4
5.2 Sicherheitshinweise	4
5.3 Kinder	5
5.4 Bestimmungsgemäße Verwendung	5
5.5 Bauliche Veränderung und Ersatzteile	5
5.6 Reinigung und Tätigkeiten am Oberschrank	5
5.7 Beschädigungen der Antriebseinheit oder des Sensorfeldes	6
6 Bedienung	6
6.1 Öffnen des Lamellenlifters CLIMBER	7
6.2 Schließen des Lamellenlifters CLIMBER	7
7 Sicherheitsabschaltung	7
7.1 Sicherheitsabschaltung in AUF- Richtung	8
7.2 Sicherheitsabschaltung in AB- Richtung	8
8 Reset in Werkseinstellung	8
9 Störungen	9
10 Ersatzteile	9
11 Entsorgung	9
12 Typenschild	10
13 Technische Daten	10
EG- Konformitätserklärung	11

1 Zu dieser Anleitung

Herzlichen Dank für Ihren Kauf! Mit dem Lamellenlifter CLIMBER haben Sie ein hochwertiges Produkt erworben.

Damit Sie den Komfort und die Sicherheit des Lamellenlifters CLIMBER genießen können, beachten Sie bitte folgende Hinweise:

- ⇒ Lesen Sie die Bedienungs und Montageanleitung vor Gebrauch aufmerksam durch.
- ⇒ Bewahren Sie die Anleitung bitte sorgfältig auf.
- ⇒ Geben Sie die Anleitung an jeden nachfolgenden Besitzer oder Benutzer vom Lamellenlifter CLIMBER weiter.

2 Gültigkeit und Zielgruppe





Diese Bedienungs und Montageanleitung richtet sich an alle Benutzer des Lamellenlifters CLIMBER.

Montage, Einstellung, Inbetriebnahme, Wartung und Demontage dürfen nur von einer qualifizierten Fachkraft entsprechend der Montageanleitung durchgeführt werden.

3 Handhabung der Montage und Bedienungsanleitung

- ⇒ Lesen Sie vor Inbetriebnahme des Lamellenlifters CLIMBER die Montageanleitung sowie die Sicherheitshinweise!
- ⇒ Die einzelnen Montageschritte des Lamellenlifters CLIMBER entnehmen Sie bitte dem Abschnitt Montageanleitung.

4 Warnzeichen und Gefahrensymbole

 Gefahr	<p>Gefahrenhinweis: Dieses GEFAHR-Zeichen weist Sie auf wichtige Sicherheitshinweise hin, die Sie unbedingt beachten müssen. Deren Missachtung kann zu schweren Verletzungen oder Lebensgefahr führen.</p>
 Gefahr	<p>Gefahrenhinweis: Dieses GEFAHR-Zeichen weist Sie auf wichtige Sicherheitshinweise hin, die Sie unbedingt beachten müssen. Deren Missachtung kann zu schweren Verletzungen oder Lebensgefahr führen.</p>
 Warnung	<p>Warnhinweis: Dieses WARNHINWEIS-Zeichen weist Sie auf wichtige Sicherheitshinweise hin, die Sie unbedingt beachten müssen. Deren Mißachtung kann zu Verletzungen oder schweren Sachschäden führen.</p>
VORSICHT	<p>Vorsicht: Dieses VORSICHT-Zeichen weist Sie auf Bemerkungen hin, deren Mißachtung zu Sachschäden oder einem vorzeitigen Verschleiß führen kann.</p>
	<p>Hinweis: Dieses HINWEIS-Zeichen weist auf eine Bemerkung hin, die Sie beachten sollten.</p>



5 Sicherheit

5.1 Grundsatz


Der Lamellenlifter CLIMBER entspricht dem zurzeit geltenden Stand der Sicherheitstechnik. Trotzdem verbleiben gewisse Restrisiken bei Nichtbeachtung dieser Bedienungs und Montageanleitung. Bitte haben Sie dafür Verständnis, dass der Hersteller keinerlei Haftung oder Gewährleistung für Schäden und Folgeschäden übernehmen kann, die durch Nichtbeachtung der Bedienungs und Montageanleitung entstehen.

5.2 Sicherheitshinweise

- ⇒ Nur eine qualifizierte Fachkraft darf den Lamellenlifter CLIMBER einbauen und die Verkabelung vornehmen!
- ⇒ Das Gerät darf nur an ein Stromnetz angeschlossen werden, dessen Spannung, Stromart und Frequenz mit den Angaben der Technischen Daten auf Seite 9 aufgeführt sind.
- ⇒ Die Steckdose muss frei zugänglich sein.
- ⇒ Um das Sensorfeld gegen unbeabsichtigte Betätigung zu sichern, empfehlen wir, den Lamellenlifter CLIMBER an eine schaltbare Steckdose anzuschließen.
- ⇒ Es ist darauf zu achten, dass in die Motor und die Antriebseinheit keine Feuchtigkeit eindringen kann.
- ⇒ Schalten Sie vor jeder Reparatur oder Wartungsarbeit die Steckdose aus, an der die Motoreinheit des Lamellenlifters CLIMBER angeschlossen ist oder ziehen Sie den Netzstecker.
- ⇒ Reinigen Sie die Antriebseinheit, die Abdeckung der Motoreinheit und das Sensorfeld nur mit einem nebelfeuchten Tuch, da eindringende Feuchtigkeit und aggressive Putzmittel die Elektronik an der Motoreinheit und des Sensorfeldes beschädigen können.
- ⇒ Greifen Sie während der Öffnungs- bzw. Schließbewegung nicht in den Bereich der Hebel.
- ⇒ Pro Verteilerkabel darf nur 1 Lamellenlifter angeschlossen werden.
- ⇒ Dieses Gerät darf nicht durch Personen (einschließlich Kinder) mit eingeschränkten physischen, sensorischen oder geistigen Fähigkeiten oder mangels Erfahrung und/oder mangels Wissen benutzt werden.

	<p>Lebensgefahr durch Stromschlag Öffnen Sie niemals das Motorengehäuse. Es besteht Lebensgefahr durch Stromschlag!</p>
 <p>Warnung</p>	<p>Verletzungsgefahr im Bereich der Hebel! Greifen Sie während der Öffnungs- bzw. Schließbewegung nicht in den Bereich der Hebel es besteht Verletzungsgefahr!</p>

5.3 Kinder

 Gefahr	<p>Verletzungsgefahr für Kinder beim Öffnen oder Schließen des Lamellenlifters!</p> <p>Personen, insbesondere Kinder, die auf der Arbeitsplatte sitzen oder stehen, können beim Öffnen und Schließen der Lamellen von der Arbeitsplatte stürzen oder verletzt werden.</p> <ul style="list-style-type: none"> ⇒ Beaufsichtigen Sie Kinder, die sich im Raum aufhalten, damit sie nicht mit dem Gerät spielen. ⇒ Um den Lamellenlifter CLIMBER gegen unbeabsichtigte Betätigung zu sichern, schalten Sie die Steckdose aus.
--	--

5.4 Bestimmungsgemäße Verwendung

Der Lamellenlifter dient zur motorisierten Auf/ZU Bewegung von Horizontalen Lamellen, welche das Öffnen/Schließen durch Betätigung des Sensorfeldes eines Hängeschrankes erlaubt und darf nur unter folgenden Bedingungen verwendet werden:

- ⇒ In trockenen, geschlossenen Räumen.
- ⇒ In Verbindung mit der Motoren und Antriebseinheit des Herstellers innerhalb der zulässigen technischen Daten.

Für jegliche andere Verwendung übernimmt der Hersteller keine Haftung.

5.5 Bauliche Veränderungen und Ersatzteile

Bauliche Veränderungen und vom Hersteller nicht zugelassene Ersatzteile beeinträchtigen Sicherheit und Funktion des Lamellenlifters CLIMBER und sind daher nicht erlaubt.

- ⇒ Verwenden Sie nur Original-Ersatzteile des Herstellers.
- ⇒ Nur eine qualifizierte Fachkraft darf einzelne Komponenten einbauen, austauschen oder jegliche Verkabelung vornehmen.

5.6 Reinigung und Tätigkeiten am Oberschrank



Lebensgefahr durch Stromschlag!

Lebensgefahr durch Stromschlag besteht beim Eindringen von Feuchtigkeit in die Motoreinheit.

- ⇒ Stellen Sie sicher, dass beim Reinigen des Oberschranks weder Wasser noch aggressive Putzmittel die Motoreinheit oder das Sensorfeld benetzen.
- ⇒ Schalten Sie vor der Reinigung die Steckdose aus, an der der Lamellenlifter CLIMBER angeschlossen ist bzw. stecken Sie die Motoreinheit aus.
- ⇒ Öffnen Sie niemals die Motoreinheit.

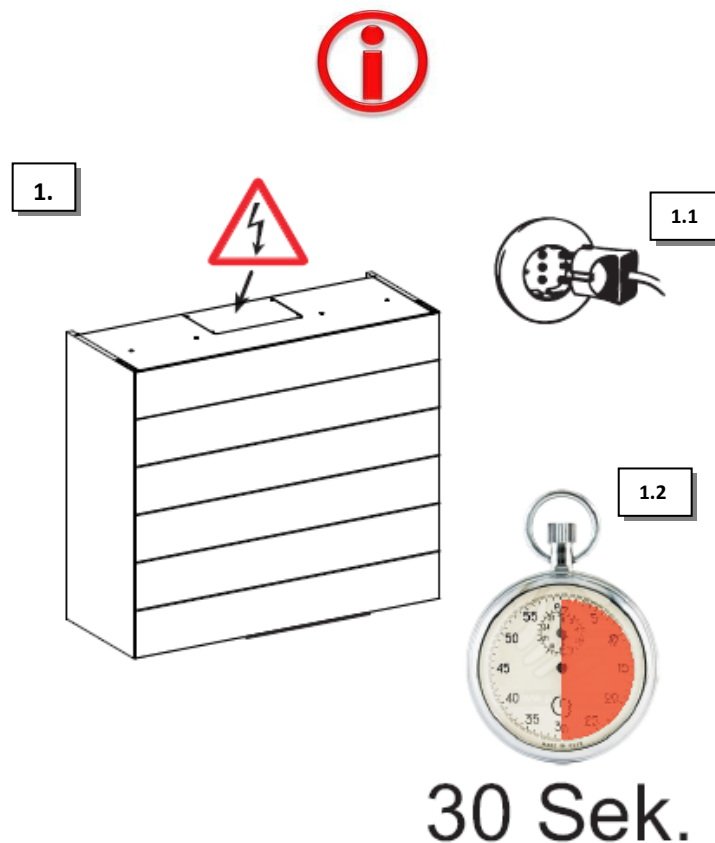
5.7 Beschädigung der Antriebseinheit oder des Sensorfeldes

- ⇒ Zerlegen Sie niemals eine Antriebseinheit oder ein Sensorfeld.
- ⇒ Scharfe Kanten können zu Beschädigungen der Kabel führen.
- ⇒ Lassen Sie Beschädigungen an der Verkabelung umgehend von einer qualifizierten Fachkraft beheben.

6 Bedienung

Die Steuerung des Lamellenlifters CLIMBER erfolgt über ein Sensorfeld, welches unter dem Unterboden angebracht ist. Durch die Berührung des Sensorfeldes heben und senken sich die Lamellen des Lamellenlifters automatisch in Vertikaler Richtung.

Nachdem der Lamellenlifter Climber Ordnungsgemäß durch eine entsprechende Fachkraft montiert und an den Stromkreis angeschlossen wurde ist unbedingt eine Ruhephase von 30 Sekunden einzuhalten, da in dieser Zeit das Sensorfeld gesperrt ist. Während dieser Zeit kann das Sensorfeld keinen Schaltbefehl auslösen. Diese Zeit wird vom Sensorfeld benötigt um sich nach dem Einschalten zu kalibrieren und es nicht zu einer Fehlbedienung kommt.

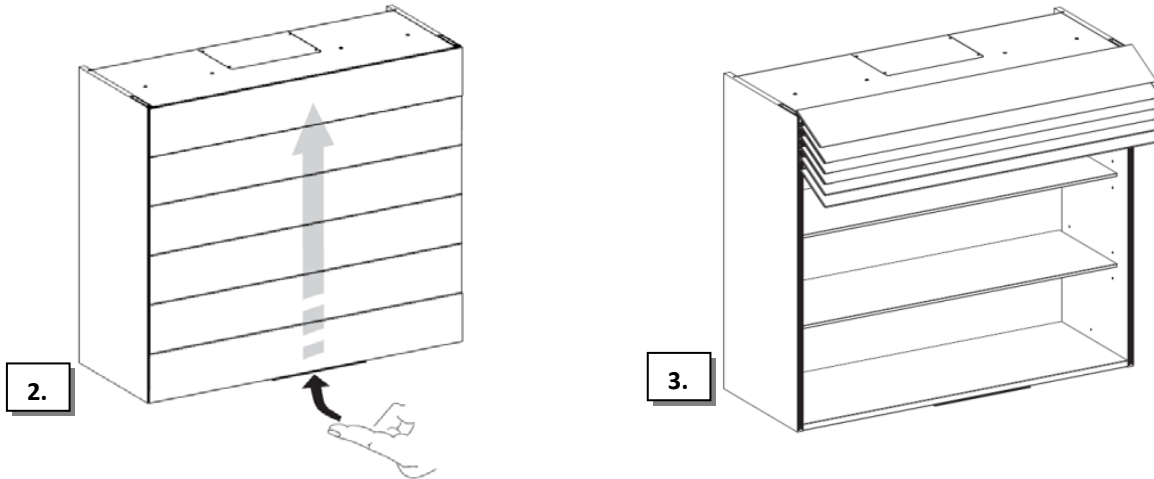


Durch das Sensorfeld kann man den Antrieb des Lamellenlifters CLIMBER in der Schaltfolge: AUF, STOP, AB, STOP, AUF, usw. bedienen.

D

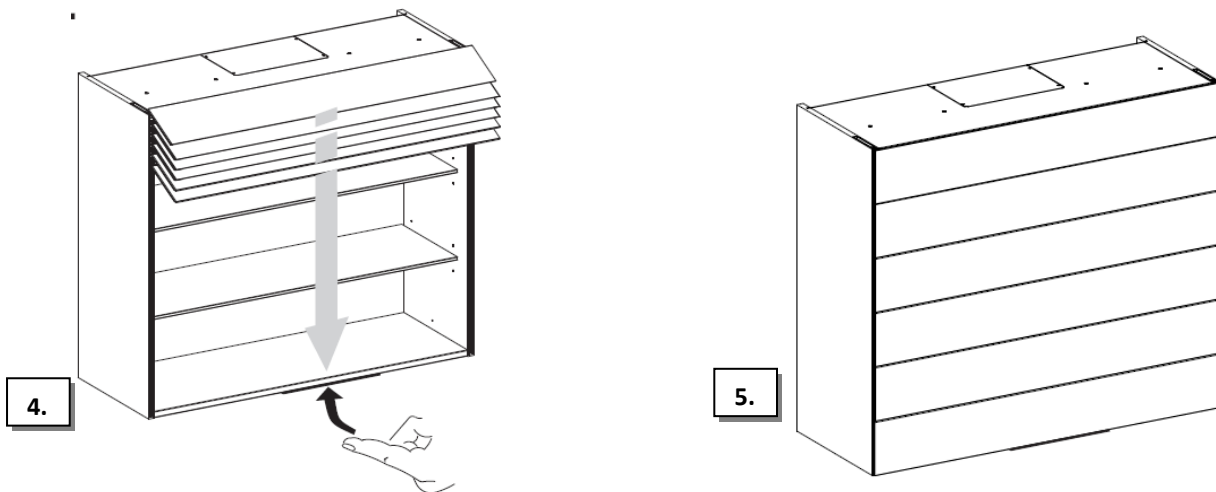
6.1 Öffnen des Lamellenlifters CLIMBER

Befindet sich der Lamellenlifter im geschlossenen Zustand genügt lediglich eine Berührung des Sensorfeldes und die Lamellen heben sich.



6.2 Schließen des Lamellenlifters CLIMBER

Befindet sich der Lamellenlifter im geöffneten Zustand genügt lediglich eine weitere Berührung des Sensorfeldes und die Lamellen senken sich.



7. Sicherheitsabschaltung

Der Antrieb verfügt über eine Sicherheitsabschaltung in AUF und AB Richtung.

7.1 Sicherheitsabschaltung in AUF – Richtung

Befinden sich die Lamellen in der AUF – Bewegung und werden blockiert oder bei plötzlich zunehmendem Kraftaufwand tritt eine Blockiererkennung in Kraft, welche mittels Stromabschaltung den Motor kurzfristig abschaltet und reversiert.

7.2 Sicherheitsabschaltung in AB – Richtung

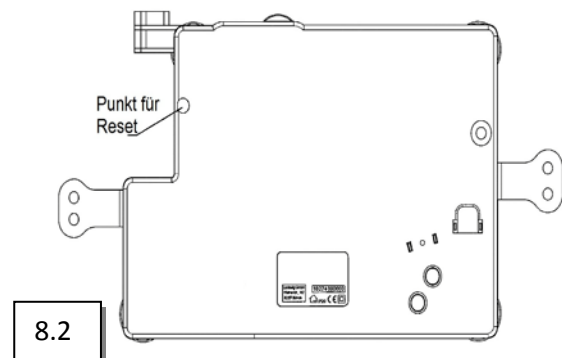
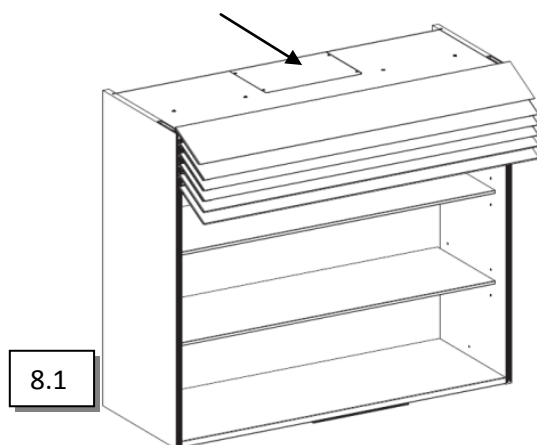
Sobald die Lamellen in der AB Bewegung auf ein Hindernis stoßen, hält der Motor an und reversiert etwas. Die Reversierung wird nicht innerhalb des unteren Nahbereiches (ca. 5cm) durchgeführt, sondern nur oberhalb. Die nächste Laufrichtung ist dann AUF.

8 Reset in Werkseinstellung

Bei einem Reset in Werkseinstellung werden die gespeicherten Endpositionen gelöscht. Die nächste Fahrt ist dann eine Lernfahrt in AUF – Richtung mit langsamer Geschwindigkeit.

Der Reset kann auf verschiedene Arten durchgeführt werden:

- a) Die Lamellen befinden sich in der **Auf** Bewegung:
Netzspannung während der Fahrt in **Auf Richtung** für ca. 5 Sekunden ausschalten und wieder einschalten.
- b) Die Lamellen befinden sich ruhend in einer beliebigen Position:
Die Metallabdeckung der Motoreinheit durch eine qualifizierte Fachkraft entfernen Abb. 8.1.
An der Unterseite der Abdeckung befindet sich ein Stabmagnet.
Diesen Magneten für 2 Sekunden auf die gekennzeichnete Fläche der Motoreinheit positionieren und wieder entfernen Abb. 8.2.
Motor quittiert dann durch kurzen Anlauf in AUF – Richtung.



9 Störungen

Störung	Mögliche Ursache	Abhilfe
Die Lamellen öffnen und schließen nicht vollständig	Softwarefehler	⇒ Führen Sie ein Reset in Werkseinstellung durch.
Bei Berührung des Sensorfeldes öffnen sich die Lamellen für wenige cm und schließen wieder	Schlaffseil-Erkennung aktiviert	⇒ Führen Sie ein Reset in Werkseinstellung durch.
Bei Berührung des Sensorfeldes reagieren die Lamellen nicht	Schaltbare Steckdose ist ausgeschaltet	⇒ Steckdose einschalten.
	Die Motoreinheit ist nicht an den Stromkreis angeschlossen	⇒ Stecken Sie ggf. den Stecker der Motoreinheit in die Steckdose ein.
	Stromausfall	⇒ Prüfen Sie die Sicherungen. ⇒ Ziehen Sie ggf. einen qualifizierten Elektriker hinzu.
	Motoreinheit ist defekt	⇒ Lassen Sie ggf. die Motoreinheit vom Kundendienst des Händlers austauschen.
	Verkabelung ist defekt	⇒ Lassen Sie die Störung vom Kundendienst des Händlers beseitigen. ⇒ Ziehen Sie ggf. einen qualifizierten Elektriker hinzu.
Schiefstellung der Lamellen, kein öffnen und schließen mehr möglich	Gurt ist gerissen	⇒ Motoreinheit vom Netz trennen. ⇒ Der Motor darf nicht weiter betrieben werden. ⇒ Lassen Sie die Störung vom Kundendienst des Händlers beseitigen.

10 Ersatzteile

Bestellen Sie Ersatzteile bei Ihrem Händler oder Möbellieferanten.

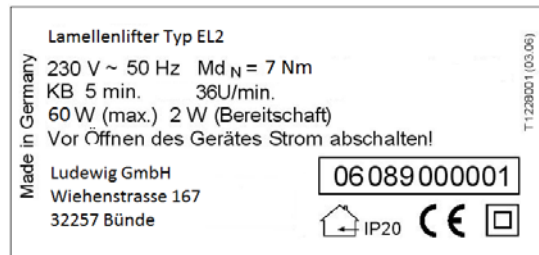
11 Entsorgung

Die Demontage des Lamellenlifters CLIMBER darf nur von einer qualifizierten Fachkraft entsprechend der separaten Montageanleitung durchgeführt werden. Entsorgen Sie alle elektronischen Komponenten des Lamellenlifters CLIMBER, gemäß den örtlichen Vorschriften in einer getrennten Sammlung für Elektro- und Elektronikgeräte.



12 Typenschild

Die Position des Typenschildes befindet sich auf der Abdeckung der Motoreinheit.



13 Technische Daten

Motor:	DC-Motor 230V
Nenn Drehmoment:	7Nm
Maximale Drehzahl:	18U/Min
Kraft:	max. 2x100N
Spannung:	230V 50Hz
Nennleistung:	60W
Standbyleistung:	2W
Verbindung Antrieb/Behang:	2x4mm Flachriemen
Anwendung	nur in trockenen, geschlossenen Räumen

EG- Konformitätserklärung EC- Declaration of Conformity

Wir, die Firma Ludewig GmbH, Wiehenstraße 167, D-32257 Bünde,
erklären in alleiniger Verantwortung, dass das Produkt:

„Oberschrank mit werkseitig montiertem elektronischem Lamellenlifter“

auf das sich diese Erklärung bezieht, den folgenden EG- Richtlinien entspricht:

EG- Maschinenrichtlinie	2006/42/EG
EG- EMV- Richtlinie	2004/108/EG
EG- Niederspannungsrichtlinie	2006/95/EG

Zur sachgerechten Umsetzung der in den EG-Richtlinien genannten Anforderungen wurden
folgende harmonisierte europäische Normen herangezogen:

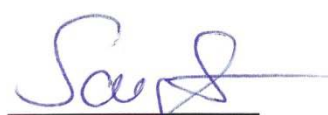
EN 60335-1,(Software Klasse B)
EN 60335-2-103,
EN 55014-1 (Störaussendung),
EN 55014-2 (Störfestigkeit),
EN 14749

Die CE- Kennzeichnung wurde am Produkt angebracht!



K.P. Ludewig

Bünde, 01.09.2010



J. Saeger



R. Steiner