

NEU: TIPMATIC SOFT-CLOSE FÜR NOVA PRO

Mit der neuen mechanischen Lösung Tipmatic Soft-close sind griffloses Öffnen und sanftes Schließen optimal vereint. Durch leichtes Antippen der Front wird die Lade mechanisch ausgeworfen und beim Schließen mit leichtem Schwung durch den Liquiddämpfer sanft eingezogen.

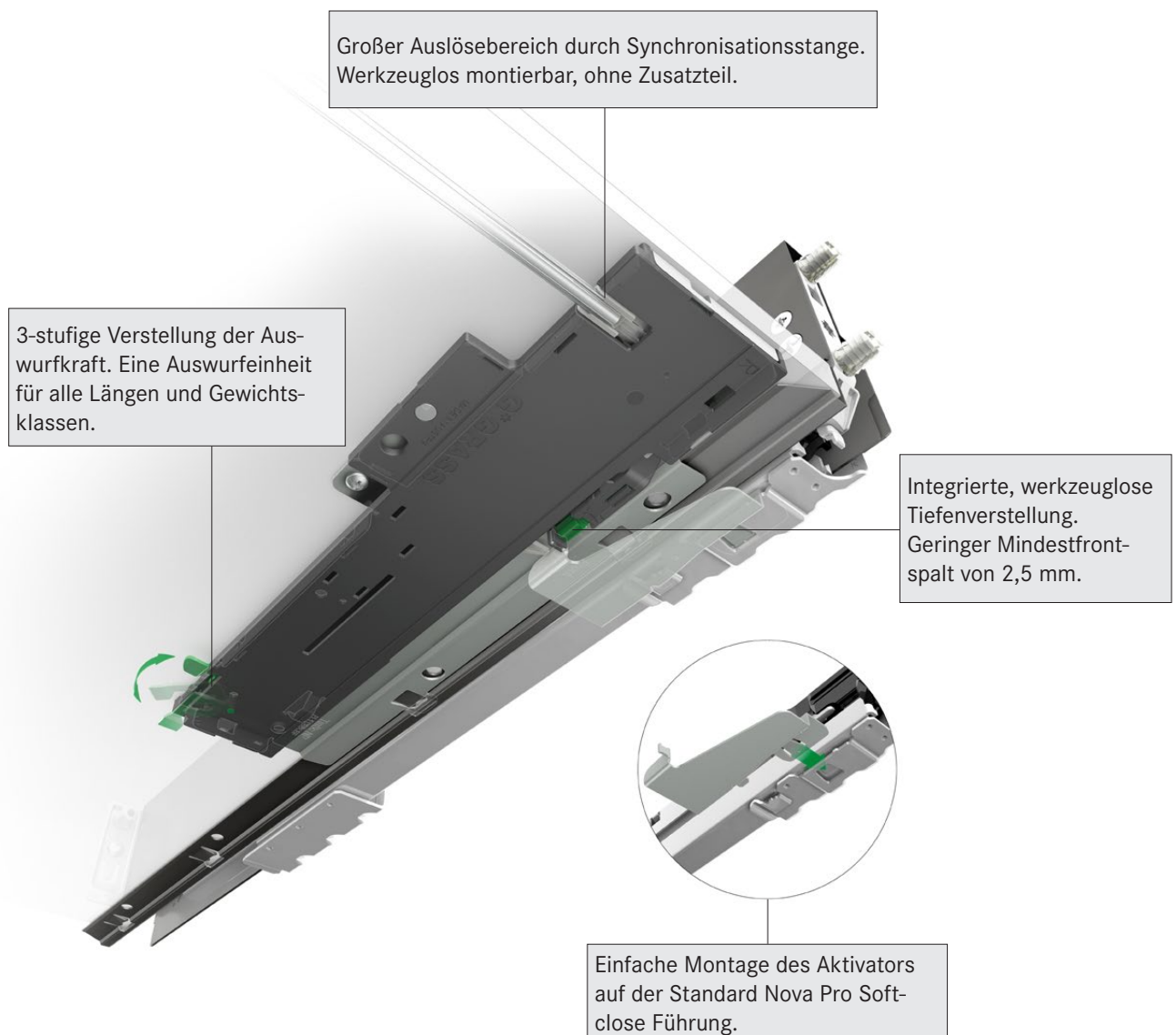
Der Aktivator wird werkzeuglos an der Standard Nova Pro Führung montiert, die Einheit mit einer Sicherungsschraube am Schubkasten. Es ist der Einsatz aller Nova Pro Zargenfamilien Scala, Classic und Deluxe bei einer Mindesteinbauhöhe von 58 mm möglich. Die Einstellmöglichkeit der Auswurfkraft erlaubt eine optimale Anpassung an die Beladung des Schubkastens.

TECHNISCHE INFORMATIONEN

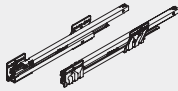
- Für Nova Pro Scala, Classic und Deluxe einsetzbar
- Mindesteinbauhöhe 58 mm
- Verstellweg Frontspalt: -1/+3 mm
- Mindestkorpusbreite 300 mm
- Nicht für Innenschubmitnehmer geeignet
- Synchronisationsstange obligatorisch

VERFÜGBARKEIT

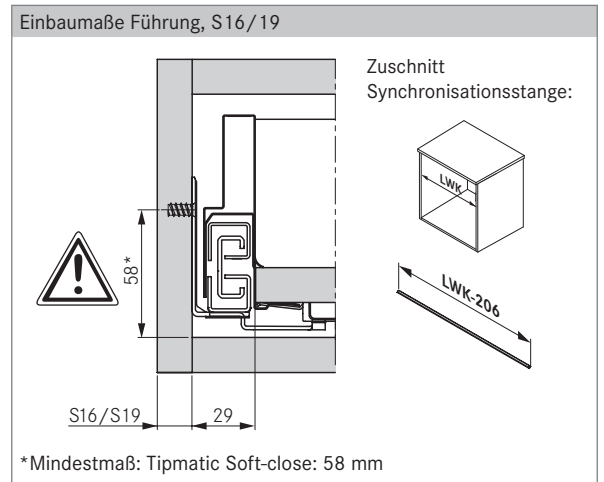
Industrie: Oktober 2016
Handel: März 2017

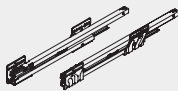


BESTELLINFORMATIONEN

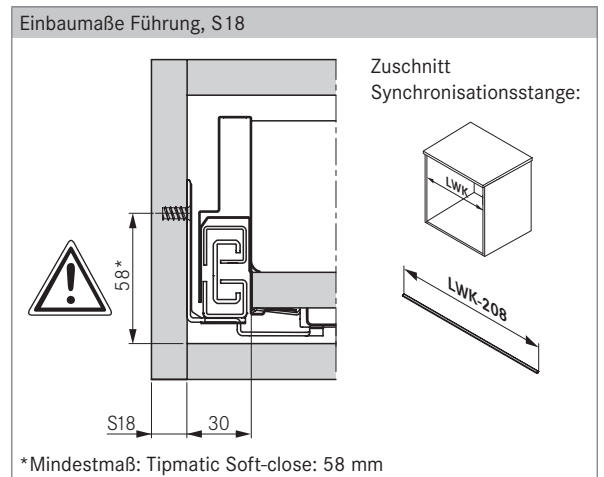
1a Nova Pro Vollauszug Soft-close S16/S19 (EB29) Set: je ein Stück links/rechts								
NL	40 kg				70 kg			
	Artikel-Nr.	VPE		Artikel-Nr.	VPE			
270*	F101108261	507	211	-				
300	F101108264	507	211	-				
350	F101108267	507	211	-				
400	F101108270	507	211	-				
450	F101108273	507	211	F101108285	507	211		
500	F101108276	507	211	F101108288	507	211		
550	F101108279	507	211	F101108291	507	211		
600	F101108282	507	211	F101108294	507	211		
650	-			F101108297	507	211		


*Tipmatic Soft-close nur bei Verwendung von Holzrückwand





1b Nova Pro Vollauszug Soft-close S18 (EB30) Set: je ein Stück links/rechts								
NL	40 kg				70 kg			
	Artikel-Nr.	VPE		Artikel-Nr.	VPE			
270*	F101108450	507	211	-				
300	F101108453	507	211	-				
350	F101108456	507	211	-				
400	F101108459	507	211	-				
450	F101108462	507	211	F101108474	507	211		
500	F101108465	507	211	F101108477	507	211		
550	F101108468	507	211	F101108480	507	211		
600	F101108471	507	211	F101108483	507	211		
650	-			F101108486	507	211		

*Tipmatic Soft-close nur bei Verwendung von Holzrückwand




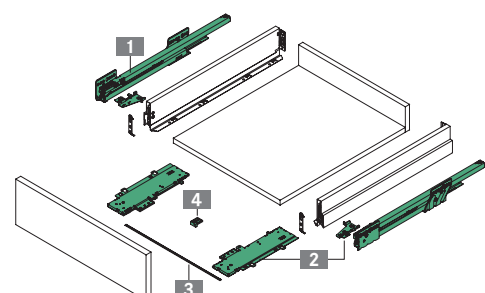
2 Nova Pro Tipmatic Soft-close Set: Einheit und Aktivator je ein Stück links/rechts					
Beschreibung		Artikel-Nr.	VPE		
Anschrauben		F102109293	607		

3 Synchronisationsstange für Nova Pro Tipmatic Soft-close Stück: zum Ablängen					
Beschreibung		Artikel-Nr.	VPE		
Länge: 962 mm		F102109393	207		

4 Abstützung für Synchronisationsstange Stück: zum Anschrauben					
Beschreibung		Artikel-Nr.	VPE		
ab KB 800 mm		F102108021	207	223	

Verpackungseinheit (VPE):
 211 = 20 Einheiten im Karton
 207 = 10 Einheiten im Karton
 213 = 25 Einheiten im Karton
 223 = 100 Einheiten im Karton
 507 = 10 Einheiten in PE im Karton
 607 = 10 Einheiten im Karton im Karton

Einzelkomponenten					
Beschreibung		Artikel-Nr.	VPE		
Nova Pro Tipmatic Soft-close Einheit Set: je ein Stück links/rechts		F102109294	213		
Nova Pro Tipmatic Soft-close Aktivator Set: je ein Stück links/rechts		F102109295	223		



LEGENDE

KB	Korpusbreite	NL	Nennlänge	S	Korpuseitenwand
----	--------------	----	-----------	---	-----------------