

Hawa Concepta 35 pre-mounted

Montageanleitung

Beschlag, vormontiert, für seitlich einschiebbare Möbelfronten aus Holz bis 35 kg.

Instructions de montage

Ferrure, prémontée, pour façades de meubles en bois escamotables sur le côté et pesant jusqu'à 35 kg.

Installation instructions

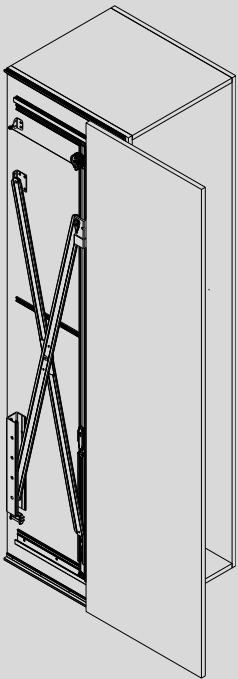
Hardware system, pre-mounted, for wooden pivot sliding cabinet fronts up to 35 kg (77 lbs.)

Istruzioni di montaggio

Ferramenta premontata per frontali di mobili in legno a inserimento laterale fino a 35 kg.

Instrucciones de montaje

Herraje premontado, para muebles con frente de madera escamoteable lateralmente hasta 35 kg.



30313 _b

Patente / Brevets / Patents / Brevetti / Patente

1 Inhaltsverzeichnis

Inhalt	Seite
2 Produktinformation	3
3 Sicherheitsvorschriften	3
4 Abkürzungen, Symbole	14
5 Übersichten	
5.1 Übersicht: Anlage links	15
5.2 Übersicht: Connector 55 mm(optional)	16
5.3 Übersicht: Connector 110 mm (optional)	17
5.4 Übersicht Positionsnummern	18
6 Planung	
6.1 Planung: Türe auf Boden und Oberboden aufschlagend mit Connector 55	19
6.2 Planung: Türe auf Boden und Oberboden aufschlagend mit Connector 110	20
7 Berechnung	
7.1 Berechnung: Gewicht zu Türgrößenverhältnis	21
7.2 Berechnung: Masse Grundriss	22
7.3 Berechnung: Beschlagstiefe	23
7.4 Berechnung: Bohrpositionen	24
8 Vormontage	
8.1 Vormontage: Bearbeitung Profile links	26
8.2 Vormontage: Bearbeitung Profile rechts	27
8.3 Vormontage: Schere und Holm Anlage links	28
8.4 Vormontage: Ausrichten des Schrankes	32
8.5 Vormontage: Aussenseite	33
9 Montage	
9.1 Montage: Türe; Scharnier vormontiert an Holm	34
9.2 Montage: Türeinzug	36
9.3 Montage: Feineinstellung Holmneigung Türe 19 - 22 mm	39
9.4 Montage: Positionierung Anschlagdämpfer oben	41
9.5 Montage: Positionierung Anschlagdämpfer unten	42
9.6 Montage: Schliessung Türe mittels Scherenlager	43
9.7 Montage: Höheneinstellung Türe	44
9.8 Montage: Feineinstellung Türfuge	45
9.9 Montage: Feineinstellung Fronttiefe	46
9.10 Montage: Feineinstellung Einzugsgeschwindigkeit	47
10 Demontage	
10.1 Demontage: Türeinzug bei fixer Aussenseite	48

2 Produktinformation

Bestimmungsgemäße Verwendung

Dreh-Einschiebebeschlag für Holztüren zum seitlichen Einschieben in Möbelkorpusse oder Mauernischen.

Bestimmungsgemässer Verwendungsort

Trockene Innenbereiche und Innenbereiche in dem Kondensation auftreten kann: Z. B. in der Küche oder Badzimmer, jedoch ohne nennenswerte Chloridbelastung.

Technische Daten

Hawa Concepta 35 pre-mounted

Maximales Türgewicht	35 kg
Türbreite	300 – 750 mm
Türhöhe	1950 – 2300 mm
Türdicke	19 – 22 mm

- Maximale zulässige Durchbiegung der Beschlagsmontageseite und Türe ± 2 mm.
Ausrichtbeschlag zur Stabilisierung von Schiebetüren verwenden. Ausrichtbeschlag, max. Länge 1650 mm.

Zertifikate sind unter www.hawa.com aufrufbar.

Artikelnummer

Artikel werden mit einer 5-stelligen Nummer bezeichnet.

Allgemeine Hinweise

Diese Anleitung wurde für die Montage des Beschlages erstellt. Die vorgängige Planung erfolgt in direkter Zusammenarbeit von Hawa Sliding Solutions AG mit dem Kunden.

Die Montage wird anhand einer linken Anlage gezeigt. Die relevanten Angaben für die Montage einer rechten Anlage werden zusätzlich gezeigt.

Das Dokument «Sicherheitshinweise» (22991) ist integraler Bestandteil dieser Montageanleitung.
Es gelten metrische Abmessungen – Zollangaben sind nur zur Information.
Anleitungen bitte aufbewahren, Ersatz unter www.hawa.com.

Risiko- und Restrisiko

Bei Verwendung von Hawa Concepta 35 pre-mounted zum Abdecken von Elektro-Apparaten die Sicherheitshinweise der Gerätehersteller beachten (Wärmestau). Nach Bedarf eine Abschaltautomatik verwenden (z.B. Safety Box, www.halemeier.de).

Entsorgung

Die Werkstoffe, Zubehör und Verpackung sollen einer umweltgerechten Wiederverwertung zugeführt werden.

3 Sicherheitsvorschriften

Die in dieser Montageanleitung verwendeten Symbole für sicherheitsrelevante Hinweise (Gefahrenhinweise) haben folgende Bedeutung:

VORSICHT

Kennzeichnet eine Gefährdung mit geringem Risiko, die leichte oder mittlere Körperverletzung oder Sachschäden zur Folge haben kann.

VORSICHT

Bewegliche Teile können Finger quetschen.

- Nicht in die beweglichen Teile greifen!

1 Sommaire

Contenu	Page
2 Informations sur le produit	5
3 Consignes de sécurité	6
4 Abréviations, symboles	14
5 Aperçus généraux	
5.1 Aperçu général : Installation à gauche	15
5.2 Aperçu général : Connector 55 mm (en option)	16
5.3 Aperçu général : Connector 110 avec et sans socle (en option)	17
5.4 Aperçu général : Numéros de position	18
6 Planification	
6.1 Planification : Porte allant du sol au plafond avec Connector 55	19
6.2 Planification : Porte allant du sol au plafond avec Connector 110	20
7 Calcul	
7.1 Calcul de : Rapport poids/taille des portes	21
7.2 Calcul de : Dimensions du plan d'ensemble	22
7.3 Calcul de : Profondeur de la ferrure	23
7.4 Calcul de : Positions des perçages	24
8 Prémontage	
8.1 Prémontage : Usinage des profils de gauche	26
8.2 Prémontage : Usinage des profils de droite	27
8.3 Prémontage : Ciseaux et montant pour installation à gauche	28
8.4 Prémontage : Ajustement de l'armoire	32
8.5 Prémontage : Côté extérieur	33
9 Montage	
9.1 Montage : Porte ; charnières prémontées sur le montant	34
9.2 Montage : Dispositif d'escamotage de la porte	36
9.3 Montage : Réglage fin de l'inclinaison du montant de la porte entre 19 et 22 mm	39
9.4 Montage : Positionnement du dispositif d'amortissement de butée	41
9.5 Montage : Positionnement du dispositif d'amortissement de butée	42
9.6 Montage : Fermeture de la porte au moyen du support de ciseaux	43
9.7 Montage : Réglage en hauteur de la porte	44
9.8 Montage : Réglage fin de la jointure de porte	45
9.9 Montage : Réglage fin de la profondeur de la façade	46
9.10 Montage : Réglage fin vitesse de retrait	47
10 Démontage	
10.1 Démontage : Dispositif d'escamotage de la porte avec côté extérieur fixe	48

2 Informations sur le produit

Utilisation conforme aux dispositions

Ferrure pivotante et escamotable pour portes en bois permettant l'escamotage latéral dans un corps de meuble ou une niche murale.

Lieu d'utilisation conforme aux dispositions

Espaces intérieurs secs ou espaces intérieurs pouvant être exposés à de l'humidité - comme, par exemple, les cuisines ou les salles de bain -, mais pas à des concentrations de chlorures notables.

Données techniques

Hawa Concepta 35 pre-mounted

Poids de porte maximal	35 kg
Largeur de porte	300 – 750 mm
Hauteur de porte	1950 – 2300 mm
Épaisseur de porte	19 – 22 mm

- Infléchissement maximal autorisé du côté montage de la ferrure et de la porte de ± 2 mm.
Pour stabiliser les portes coulissantes utiliser une ferrure de redressement. Ferrure de redressement, longueur max. 1650 mm.

Certificats consultables sur le site Internet www.hawa.com.

Numéros d'articles

Les articles sont désignés par un numéro à 5 chiffres.

Indications d'ordre général

Ces instructions sont destinées au montage de la ferrure. La planification préalable se fait en collaboration directe entre Hawa Sliding Solutions AG et le client.

Le montage est présenté à l'aide d'une installation à gauche. Les données pertinentes pour le montage d'une installation à droite sont également présentées.

Le document «Informations sur la sécurité» (22991) fait partie intégrante de ces instructions de montage.

Les dimensions applicables sont métriques – les données en pouces ne sont fournies qu'à titre informatif.

Prière de conserver ces instructions ; en cas de perte, il est possible d'en obtenir un nouvel exemplaire sur le site Internet www.hawa.com.

Risques et risques résiduels

En cas d'utilisation du système Hawa Concepta 35 pre-mounted pour dissimuler des appareils électriques, observer les consignes de sécurité des fabricants de ces appareils (accumulation de chaleur). En cas de besoin, utiliser un dispositif de coupure automatique (par exemple, Safety Box, www.halemeier.de).

Élimination

Les matériaux, les accessoires et les emballages doivent être soumis à un recyclage conforme aux impératifs écologiques.

3 Consignes de sécurité

Les symboles utilisés dans ces instructions de montage pour les indications importantes en matière de sécurité (indications de dangers) ont les significations suivantes :

 **ATTENTION**

Prudence : caractérise un danger de risque faible, susceptible d'entraîner des dommages matériels ou des blessures corporelles légères à moyennes.

 **ATTENTION**

Les pièces mobiles peuvent provoquer un écrasement des doigts.

- Ne pas glisser les mains dans les pièces mobiles !
-

1 Table of contents

Contents		Page
2	Product information	8
3	Safety instructions	8
4	Abbreviations, symbols	14
5	Overviews	
	5.1 Overview: Left-hand systems	15
	5.2 Overview: Connector 55 mm (optional)	16
	5.3 Overview: Connector 110 with and without plinth (optional)	17
	5.4 Overview: Position numbers	18
6	Planning	
	6.1 Planning: Doors closing against base and top section with Connector 55	19
	6.2 Planning: Doors closing against base and top section with Connector 110	20
7	Calculation	
	7.1 Calculation: Door size/height ratio	21
	7.2 Calculation: Plan view dimensions	22
	7.3 Calculation: Hardware depth	23
	7.4 Calculation: Drill hole positions	24
8	Pre-assembly	
	8.1 Pre-assembly: Processing the left side profiles	26
	8.2 Pre-assembly: Processing the right side profiles	27
	8.3 Pre-assembly: Scissor and bar installation, left-hand systems	28
	8.4 Pre-assembly: Aligning the cabinet	32
	8.5 Pre-assembly: Outside face	33
9	Assembly	
	9.1 Assembly: Door; hinge pre-mounted to upright	34
	9.2 Assembly: Door closing system	36
	9.3 Assembly: Fine adjustment of upright inclination for door thickness between 19 - 22 mm	39
	9.4 Assembly: Positioning the top stop dampener	41
	9.5 Assembly: Positioning the bottom stop dampener	42
	9.6 Assembly: Closing door with scissor bearing	43
	9.7 Assembly: Adjusting the door height	44
	9.8 Assembly: Door gap fine adjustment	45
	9.9 Assembly: Front depth fine adjustment	46
	9.10 Assembly: Fine adjustment pull-in speed	47
10	Disassembling	
	10.1 Disassembling: Door closing system for stationary external face	48

2 Product information

Intended use

Pivot/slide-in hardware for laterally retractable wooden doors for cabinets or wall recesses.

Intended place of use

Dry internal areas and internal areas where condensation can occur, e.g. in the kitchen or bathroom, but without any significant chloride burden.

Technical data

Hawa Concepta 35 pre-mounted

Maximum door weight	35 kg	(77 lbs.)
Door width	300 – 750 mm	(11 $\frac{13}{16}$ " – 2'5 $\frac{17}{32}$ ")
Door height	1950 – 2300 mm	(6'4 $\frac{25}{32}$ " – 7'6 $\frac{9}{16}$ ")
Door thickness	19 – 22 mm	($\frac{3}{4}$ " – $\frac{7}{8}$ ")

- Maximum permissible deflection of the hardware assembly face and door ± 2 mm ($\frac{3}{16}$ ").
Use the straightening fitting for stabilizing sliding doors. Straightening fitting, max. length 1650 mm (5'4 $\frac{31}{32}$ ").

Certificates are available for downloading at www.hawa.com.

Article number

Articles are identified by a 5-digit number.

General notes

These instructions were created for assembling the hardware. Prior planning occurs in direct cooperation between Hawa Sliding Solutions AG and the customer.

Mounting is shown for a left-handed system. The applicable instructions for mounting a right-handed system are additionally shown

The document «Safety Instructions» (22991) is an integral component of these installation instructions.

Metric dimensions in mm apply - inches are for information only.

Please retain these instructions; replacements are available from www.hawa.com.

Risk and residual risk hazard

If using Hawa Concepta 35 pre-mounted to conceal electrical appliances, ensure compliance with the safety notes provided by the appliance manufacturer (heat accumulation). If necessary, use an automatic shutoff device (e.g. Safety Box, www.halemeier.de).

Disposal

Materials, accessories and packaging should be recycled in an environmentally friendly manner.

3 Safety instructions

The symbols for notes relevant to safety (hazard warnings) as used in these assembly instructions have the following meanings:

CAUTION

Indicates a possible danger with a moderate risk that can result in death or (serious) physical injury if not avoided.

CAUTION

Moving parts can crush fingers.

- Do not touch moving parts!

1 Indice

Indice		Pagina
2	Informazioni sul prodotto	10
3	Norme di sicurezza	10
4	Abbreviazioni, simboli	14
5	Panoramiche	
	5.1 Panoramica: Installazione a sinistra	15
	5.2 Panoramica: Connector 55 mm (opzionale)	16
	5.3 Panoramica: Connector 110 con e senza zoccolo (opzionale)	17
	5.4 Panoramica: Numeri di posizione	18
6	Progettazione	
	6.1 Progettazione: Ante appoggiate su fondo e cielo con Connector 55	19
	6.2 Progettazione: Ante appoggiate su fondo e cielo con Connector 110	20
7	Calcolo	
	7.1 Calcolo: Peso rapportato alla grandezza anta	21
	7.2 Calcolo: Dimensioni di pianta in proiezione orizzontale	22
	7.3 Calcolo: Profondità ferramenta	23
	7.4 Calcolo: Posizioni di foratur	24
8	Montaggio preliminare	
	8.1 Montaggio preliminare: Lavorazione profili a sinistra	26
	8.2 Montaggio preliminare: Lavorazione profili a destra	27
	8.3 Montaggio preliminare: Forbice e longherone, installazione a sinistra	28
	8.4 Montaggio preliminare: Allineamento dell'armadio	32
	8.5 Montaggio preliminare: Lato esterno	33
9	Montaggio	
	9.1 Montaggio: Anta; Cerniere premontate su longherone	34
	9.2 Montaggio: Meccanismo di chiusura anta	36
	9.3 Montaggio: Regolazione di precisione dell'inclinazione del longherone per ante 19 - 22 mm	39
	9.4 Montaggio: Posizionamento superiore ammortizzatore battuta	41
	9.5 Montaggio: Posizionamento inferiore ammortizzatore battuta	42
	9.6 Montaggio: Chiusura anta mediante supporto forbice	43
	9.7 Montaggio: Regolazione in altezza dell'anta	44
	9.8 Montaggio: Regolazione di precisione fuga anta	45
	9.9 Montaggio: Regolazione di precisione profondità frontale	46
	9.10 Montaggio: Regolazione di precisione velocità meccanismo di chiusura	47
10	Smontaggio	
	10.1 Smontaggio: Meccanismo di chiusura anta con lato esterno fisso	48

2 Informazioni sul prodotto

Uso conforme

Ferramenta per ante in legno a scomparsa laterale per rotazione in mobili o nicchie di muri.

Luogo previsto per l'utilizzo

Interni asciutti e interni in cui può prodursi condensa: per es. cucina o bagno, ma senza rilevante carico di cloruri.

Dati tecnici

Hawa Concepta 35 pre-mounted

Peso anta max	35 kg
Larghezza anta	300 – 750 mm
Altezza anta	1950 – 2300 mm
Spessore anta	19 – 22 mm

- Flessione massima consentita del lato di montaggio della ferramenta e dell'anta ± 2 mm.

Usare una guarnitura raddrizza-ante per la stabilizzazione di ante scorrevoli. Guarnitura raddrizza-ante, lunghezza max. 1650 mm.

Le certificazioni si possono richiamare in www.hawa.com.

Codice articoli

Gli articoli sono designati con un codice a cinque cifre.

Indicazioni generali

Le presenti istruzioni sono state elaborate per il montaggio della ferramenta. La precedente progettazione è risultato della collaborazione tra Hawa Sliding Solutions AG e il cliente.

Il montaggio viene illustrato con riferimento a un'installazione sinistra. Vengono inoltre presentati i dati rilevanti per un'installazione destra.

Il documento «Indicazioni di sicurezza» (22991) è parte integrante delle presenti istruzioni di montaggio.

Valgono le dimensioni metriche - i dati doganali sono forniti solo a titolo informativo.

Si prega di conservare le istruzioni. In caso di perdita, possono essere scaricate in www.hawa.com.

Rischio e rischio residuo

Se si utilizza Hawa Concepta 35 pre-mounted per coprire apparecchi elettrici, osservare le indicazioni di sicurezza dei produttori degli apparecchi (in particolare per quanto riguarda l'accumulazione di calore).

All'occorrenza utilizzare uno spegnimento automatico (per es. Safety Box, www.halemeier.de).

Smaltimento

I materiali, gli accessori e l'imballaggio devono essere avviati a un riciclaggio compatibile con l'ambiente.

3 Norme di sicurezza

I simboli utilizzati nelle presenti istruzioni di montaggio per le indicazioni rilevanti per la sicurezza (indicazioni di pericolo) hanno il seguente significato:

IMPORTANTE!

Indica un pericolo con basso rischio, che può implicare lesioni fisiche lievi o medie oppure danni materiali.

IMPORTANTE!

Le parti mobili possono schiacciare le dita.

- Non toccare le parti mobili!

1 Índice

Contenido	Página
2 Información sobre el producto	12
3 Normas de seguridad	13
4 Abreviaturas, símbolos	14
5 Esquemas	
5.1 Esquema: Instalación a izquierda	15
5.2 Esquema: Connector 55 mm (opcional)	16
5.3 Esquema: Connector 110 con y sin zócalo (opcional)	17
5.4 Esquema: Relación de números de posición	18
6 Planificación	
6.1 Planificación: Puertas sobrepuestas en la base y el techo con Connector 55	19
6.2 Planificación: Puertas sobrepuestas en la base y el techo con Connector 110	20
7 Cálculos	
7.1 Cálculo: Relación entre peso y tamaño de la puerta	21
7.2 Cálculo: Dimensiones en planta	22
7.3 Cálculo: Profundidad del herraje	23
7.4 Calcolo: Posizioni di foratur	24
8 Premontaje	
8.1 Premontaje: Mecanizado de perfiles a izquierda	26
8.2 Premontaje: Mecanizado de perfiles a derecha	27
8.3 Premontaje: Tijera y larguero, instalación a izquierda	28
8.4 Premontaje: Nivelación del armario	32
8.5 Montaggio preliminare: Lato esterno	33
9 Montaje	
9.1 Montaje: Puerta; bisagras premontadas en el larguero	34
9.2 Montaje: Dispositivo de cierre	36
9.3 Montaje: Ajuste fino de la inclinación del larguero en puertas de 19 - 22 mm	39
9.4 Montaje: Posición del amortiguador de tope superior	41
9.5 Montaje: Posición del amortiguador de tope inferior	42
9.6 Montaje: Cierre de la puerta con el cojinete de la tijera	43
9.7 Montaje: Ajuste de altura de la puerta	44
9.8 Montaje: Ajuste fino de la ranura de la puerta	45
9.9 Montaje: Ajuste fino de la ranura de la puerta	46
9.10 Montaje: Ajuste fino de la velocidad de cierre	47
10 Desmontaje	
10.1 Desmontaje: Dispositivo de cierre para lateral exterior fijo	48

2 Información sobre el producto

Uso previsto

Herraje para puertas correderas de madera escamoteables lateralmente dentro de un mueble o un hueco de pared.

Lugar de instalación previsto

Zonas interiores con ambiente seco y zonas interiores expuestas a humedad por condensación, siempre que la concentración de vapores de cloro sea insignificante, por ejemplo en cocinas o cuartos de baño.

Datos técnicos

Hawa Concepta 35 pre-mounted

Peso de puerta máximo	35 kg
Ancho de puerta	300 – 750 mm
Altura de puerta	1950 – 2300 mm
Grosor de puerta	19 – 22 mm

- Deformación máxima admisible del lateral de montaje del herraje y la puerta ± 2 mm.
Para estabilizar las puertas correderas utilizar un herraje de alineación. Herraje de alineación, longitud máx. 1650 mm.

Los certificados se pueden descargar desde www.hawa.com

Nº de referencia

Los artículos están identificados con un número de 5 dígitos.

Advertencias generales

Estas instrucciones se han compilado para el montaje del herraje. Hawa Sliding Solutions AG colabora directamente con el cliente en la planificación previa.

El ejemplo de montaje corresponde a un sistema instalado en el lado izquierdo. También se incluyen las indicaciones necesarias para el montaje del sistema en el lado derecho.

El documento «Advertencias de Seguridad» (22991) es parte integrante de estas Instrucciones de Planificación y Montaje.

Las dimensiones corresponden al sistema métrico – las indicaciones en pulgadas solo tienen valor informativo.

Por favor, conserve estas instrucciones. Si necesita reponerlas descargue una copia desde www.hawa.com.

Riesgo y riesgo residual

Cuando se utilice el herraje Hawa Concepta 35 pre-mounted para ocultar electrodomésticos tenga en cuenta las advertencias de seguridad del fabricante (acumulación de calor). Si es preciso, instale un dispositivo de desconexión automática (p.ej. Safety Box, www.halemeier.de).

Gestión de residuos

Deposite en un punto de reciclaje adecuado los diversos materiales, los accesorios y el embalaje.

3 Normas de seguridad

Los símbolos utilizados en estas Instrucciones de Montaje para las advertencias sobre seguridad (indicaciones de peligro) tienen el siguiente significado:

 **¡PRECAUCIÓN!**








Identifica un peligro con riesgo bajo que puede causar lesiones leves o de mediana gravedad, o daños materiales.

 **¡PRECAUCIÓN!**

Las piezas móviles pueden aplastar los dedos.

- ¡No toque las piezas móviles!
-

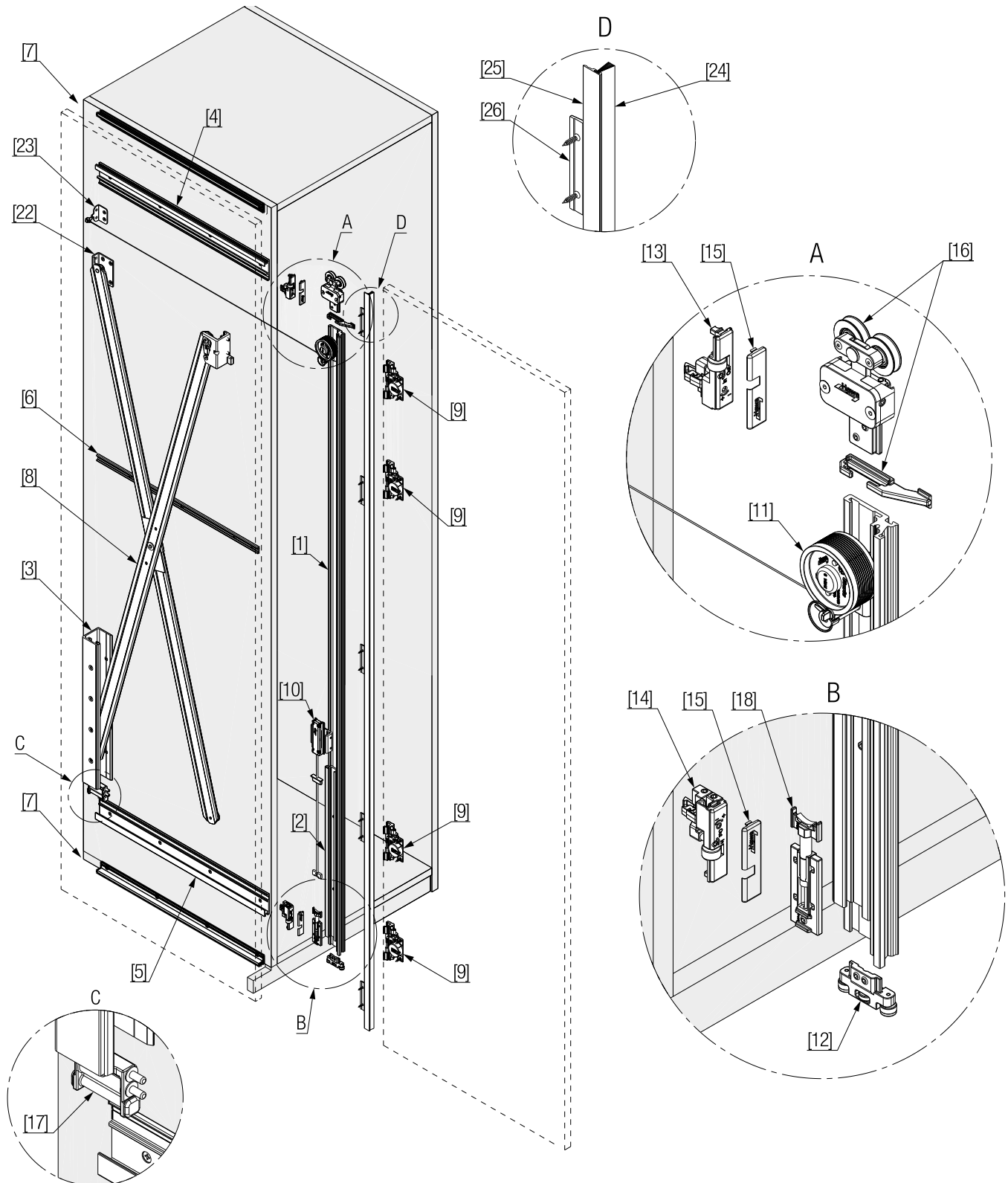
4 Abkürzungen, Symbole / Abréviations, symboles / Abbreviations, symbols / Abbreviazioni, simboli / Abreviaturas, símbolos

E	DE Einschubtiefe / FR Profondeur d'escamotage / EN Slide-in depth / IT Profondità di inserimento / ES Profundidad de introducción
EH	DE Einbauhöhe / FR Hauteur d'encastrement / EN Installation height / IT Altezza d'incasso / ES Altura de montaje
KT	DE Korpustiefe / FR Profondeur de corps / EN Cabinet depth / IT Profondità mobile / ES Profundidad del mueble
M	DE Distanz Türgriff / FR Door Distance de la poignée de la porte / EN Door handle spacing / IT Distanza maniglia / ES Distancia de la manilla
N	DE Konstruktionsmasse / FR Dimensions de la structure / EN Design dimension / IT Misure di costruzione / ES Medidas de construcción
P	DE Distanz / FR Distance / EN Distance / IT Distanza / ES Distancia
S	DE Türdicke / FR Epaisseur de porte / EN Door thickness / IT Spessore anta / ES Grosor de la puerta
T	DE Beschlagtiefe / FR Profondeur de ferrure / EN Hardware depth / IT Profondità ferramenta / ES Profundidad del herraje
TA	DE Topfachsabstand / FR Ecartement d'axe de la charnière invisible / EN Axis-centre distance of concealed hinge / IT Distanza scatola asse / ES Distancia de la cazoleta
TB	DE Türbreite / FR Largeur de porte / EN Door width / IT Larghezza anta / ES Ancho de puerta
TH	DE Türhöhe / FR Hauteur de porte / EN Door height / IT Altezza anta / ES Altura de puerta
Q	DE Länge / FR Longueur / EN Length / IT Lunghezza / ES Longitud
Z	DE Luftzwischenraum / FR Espacement d'air / EN Air gap / IT Traferro d'aria / ES Espacio libre
	DE Vorderansicht / FR Vue de face / EN Front view / IT Vista frontale / ES Vista frontal
	DE Draufsicht / FR Vue de dessus / EN Top view / IT Vista dall'alto / ES Vista superior
	DE Seitenansicht / FR Vue de côté / EN Side view / IT Vista laterale / ES Vista lateral
	DE Detail / FR Détails / EN Details / IT Dettaglio / ES Detalle
	DE Werkzeugnummer, Werkzeugart / FR Numéro d'outil, Type d'outil / EN Tool number, tool type / IT Numero utensile, tipo di utensile / ES Número de herramienta, tipo de herramienta
	DE Praxisbezogene Informationen und Tipps / FR Informations et astuces pratiques / EN Practical information and tips / IT Informazioni pratiche e consigli / ES Información y consejos prácticos
	DE allgemeines Gebotszeichen / FR Signal d'obligation général / EN General mandatory sign / IT Segnale d'obbligo generale / ES Símbolo general de atención

5 Übersichten / Aperçus généraux / Overviews / Panoramiche / Esquemas


5.1

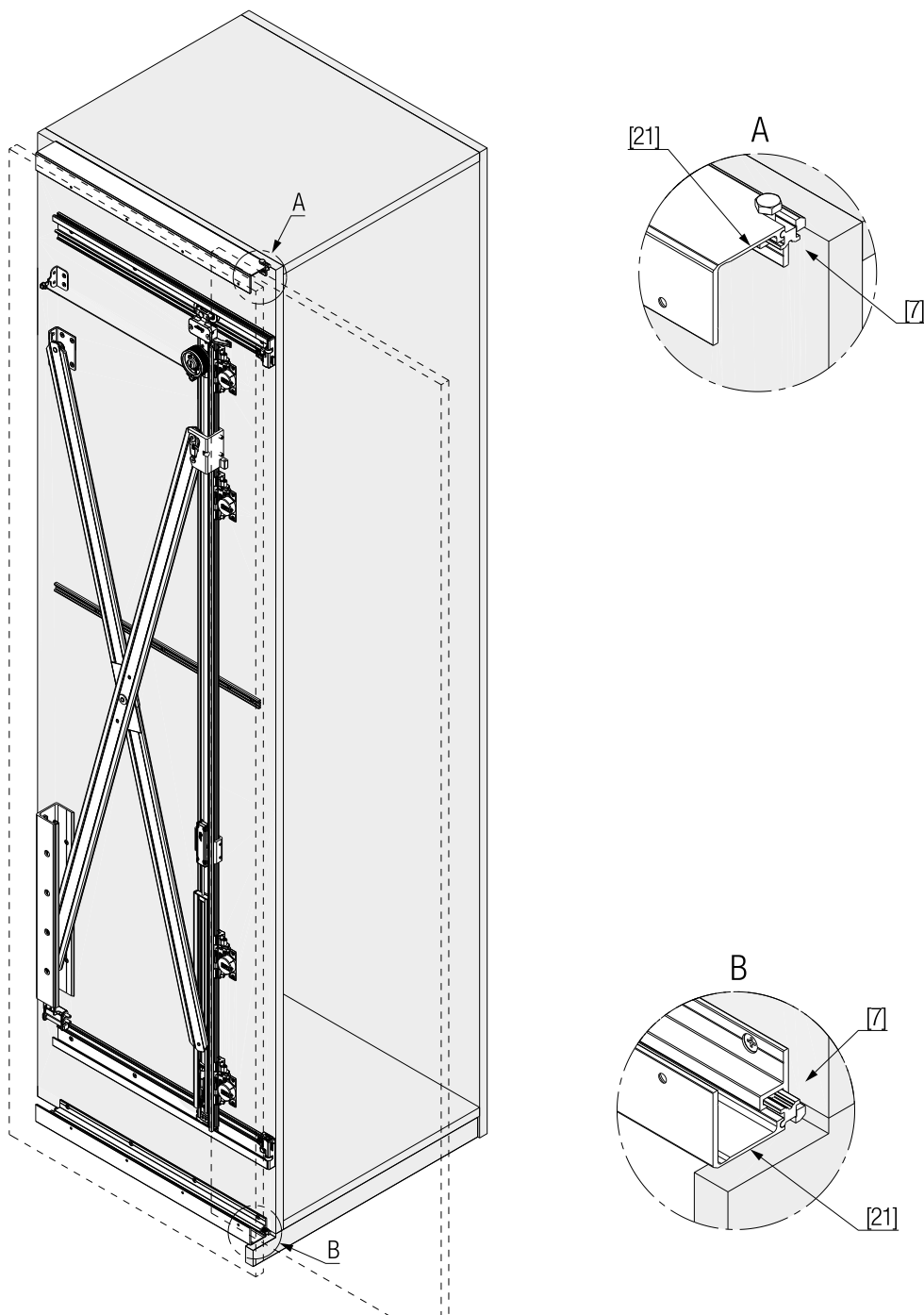
- DE Übersicht: Anlage links**
- FR Aperçu général : Installation à gauche**
- EN Overview: Left-hand systems**
- IT Panoramica: Installazione a sinistra**
- ES Esquema: Instalación a izquierda**



5.2

DE	Übersicht: Connector 55 mm(optional)
FR	Aperçu général : Connector 55 mm (en option)
EN	Overview: Connector 55 mm (optional)
IT	Panoramica: Connector 55 mm (opzionale)
ES	Esquema: Connector 55 mm (opcional)

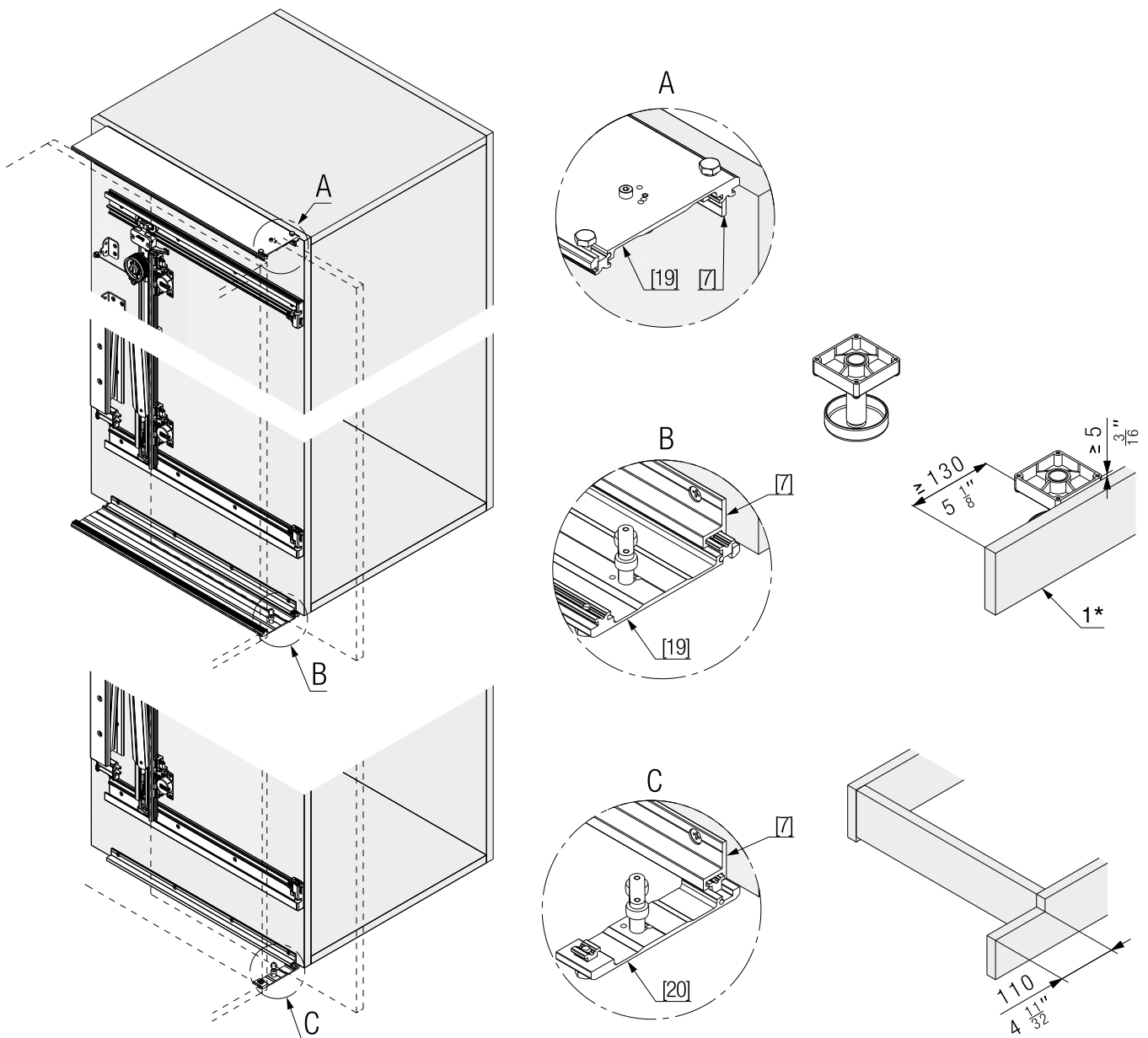
-  **DE** Verbindungsprofil Connector zu Hawa Concepta 35 pre-mounted, siehe Montageanleitung 23227.
- FR** Profil de raccordement Connector pour Hawa Concepta 35 pre-mounted, voir instructions de montage 23227.
- EN** Connecting profile Connector for Hawa Concepta 35 pre-mounted, see installation instructions 23227.
- IT** Profilo di collegamento Connector per Hawa Concepta 35 pre-mounted, vedere istruzione di montaggio 23227.
- ES** Perfil de unión Connector para Hawa Concepta 35 pre-mounted, ver las Instrucciones de Montaje 23227.



5.3

DE	Übersicht: Connector 110 mm (optional)
FR	Aperçu général : Connector 110 avec et sans socle (en option)
EN	Overview: Connector 110 with and without plinth (optional)
IT	Panoramica: Connector 110 con e senza zoccolo (opzionale)
ES	Esquema: Connector 110 con y sin zócalo (opcional)

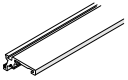


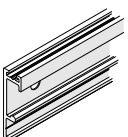
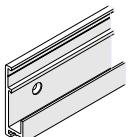
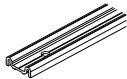
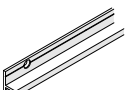

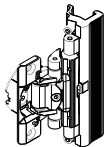

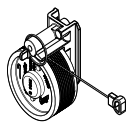
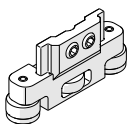
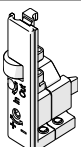
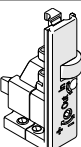
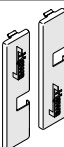
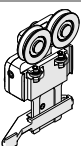
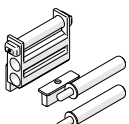
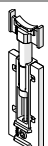
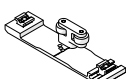
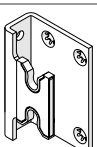
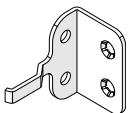


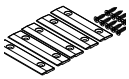


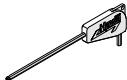
- DE** Verbindungsprofil Connector zu Hawa Concepta 35, siehe Montageanleitung 23227.
- FR** Profil de raccordement Connector pour Hawa Concepta 35, voir instructions de montage 23227.
- EN** Connecting profile Connector for Hawa Concepta 35, see installation instructions 23227.
- IT** Profilo di collegamento Connector per Hawa Concepta 35, vedere istruzione di montaggio 23227.
- ES** Perfil de unión Connector para Hawa Concepta 35, ver las Instrucciones de Montaje 23227.



1* **DE** Sockelblende demontierbar / **FR** Cache de socle démontable/ **EN** Removable plinth cover / **IT** Frontale per zoccolo smontabile / **ES** Panel de zócalo desmontable

5.4

DE	Übersicht Positionsnummern
FR	Aperçu général : Numéros de position
EN	Overview: Position numbers
IT	Panoramica: Numeri di posizione
ES	Esquema: Relación de números de posición

[1]  30302	[2]  25592	[3]  25596
[4]  24528	[5]  24535	[6]  22861
[7]  25585	[8]  22594	[9]  27652
[10]  24660	[11]  25795	[12]  25656
[13]  27657	[14]  27658	[15]  24739
[16]  24955	[17]  25862	[18]  25828
[19] 30352	[20]  23225	[21] 30351
[22]  25855	[23]  25836	[24]  24705
[25]  30303	[26]  27503	25561
21962 	22451 	13164 

6 Planung / Planification / Planning / Progettazione / Planificación

6.1

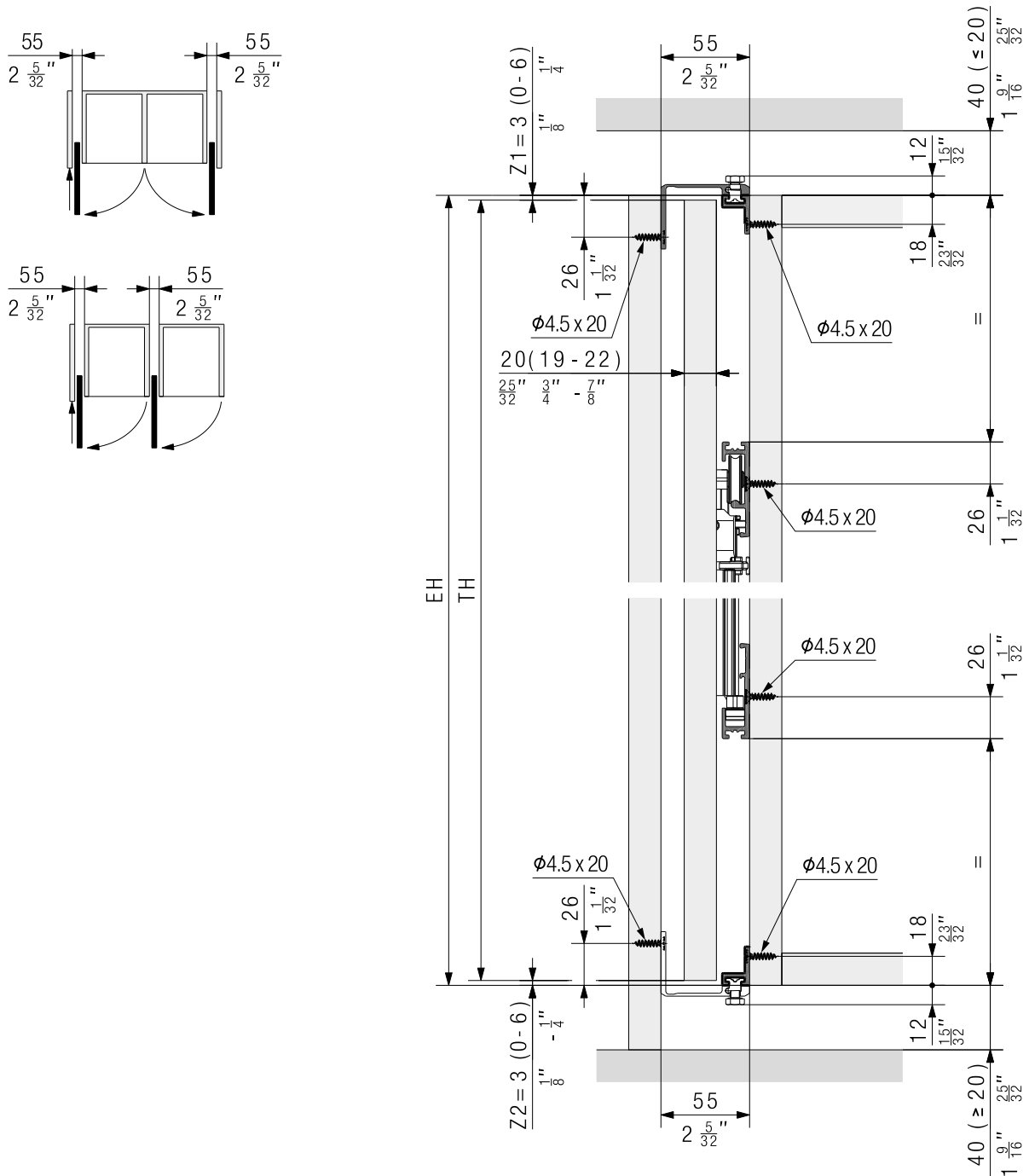
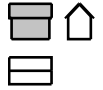
DE Planung: Türe auf Boden und Oberboden aufschlagend mit Connector 55

FR Planification : Porte allant du sol au plafond avec Connector 55

EN Planning: Doors closing against base and top section with Connector 55

IT Progettazione: Ante appoggiate su fondo e cielo con Connector 55

ES Planificación: Puertas sobrepuestas en la base y el techo con Connector 55



7 Berechnung / Calcul / Calculation / Calcolo / Cálculos

7.1

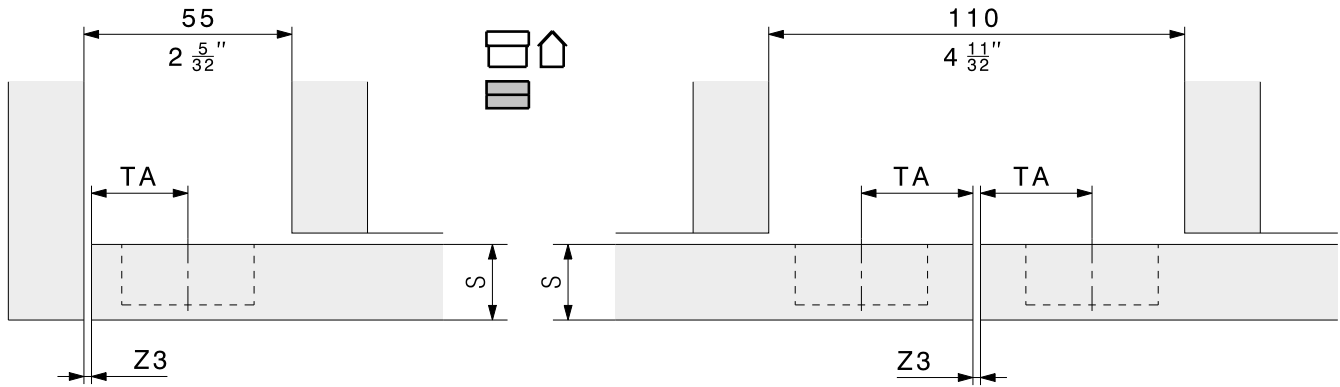
DE Berechnung: Gewicht zu Türgrößenverhältnis**FR Calcul de : Rapport poids/taille des portes****EN Calculation: Door size/height ratio****IT Calcolo: Peso rapportato alla grandezza anta****ES Cálculo: Relación entre peso y tamaño de la puerta**

TH / TB	300	350	400	450	500	550	600	650	700	750
2300	35	35	35	35	35	34	31	29	27	25
2250	35	35	35	35	35	34	31	29	27	25
2200	35	35	35	35	35	35	32	29	27	25
2150	35	35	35	35	35	35	32	30	27	26
2100	35	35	35	35	35	35	32	30	28	26
2050	35	35	35	35	35	35	33	30	28	26
2000	35	35	35	35	35	35	33	30	28	26
1950	35	35	35	35	35	35	33	31	29	27

DE Türgewicht in KG / TB = Türbreite in mm / TH = Türhöhe in mm**FR** Poids de porte en kg / TB = largeur de porte en mm / TH = hauteur de porte en mm**EN** Door weight in KG / TB = Door width in mm / TH = Door height in mm**IT** Peso anta in KG / TB = larghezza anta in mm / TH = altezza anta in mm**ES** Peso de puerta en KG / TB = Ancho de puerta en mm / TH = Altura de puerta en mm

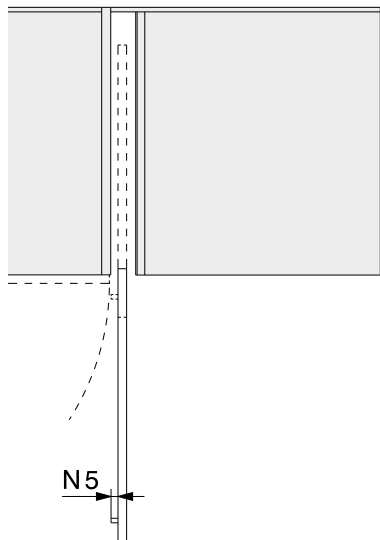
7.2

DE	Berechnung: Masse Grundriss
FR	Calcul de : Dimensions du plan d'ensemble
EN	Calculation: Plan view dimensions
IT	Calcolo: Dimensioni di pianta in proiezione orizzontale
ES	Cálculo: Dimensiones en planta



Z3	TA
2 mm ($\frac{3}{32}$ ")	28 mm ($1\frac{3}{32}$ ")
3 mm ($\frac{1}{8}$ ")	27 mm ($1\frac{1}{16}$ ")
4 mm ($\frac{5}{32}$ ")	26 mm ($1\frac{1}{32}$ ")
5 mm ($\frac{3}{16}$ ")	25 mm ($1\frac{31}{32}$ ")

Z3	TA
3 mm ($\frac{1}{8}$ ")	28.5 mm ($1\frac{1}{8}$ ")
4 mm ($\frac{5}{32}$ ")	28 mm ($1\frac{3}{32}$ ")
5 mm ($\frac{3}{16}$ ")	27.5 mm ($1\frac{3}{32}$ ")
6 mm ($\frac{1}{4}$ ")	27 mm ($1\frac{1}{16}$ ")



S	N5
19 mm ($\frac{3}{4}$ ")	13,5 mm ($\frac{17}{32}$ ")
≤ 22 mm ($\frac{7}{8}$ ")	10 mm ($\frac{13}{32}$ ")

- DE N5 = Max. Türgriffhöhe bei nebeneinander stehenden Schränken
- FR N5 = Hauteur maximale de poignée de porte avec des armoires placées les unes à côté des autres
- EN N5 = Maximum door handle height for adjacent cabinets
- IT N5 = Massima altezza maniglia con armadi vicini
- ES N5 = Altura máx. de la manilla con armarios adyacentes

7.3


DE Berechnung: Beschlagstiefe

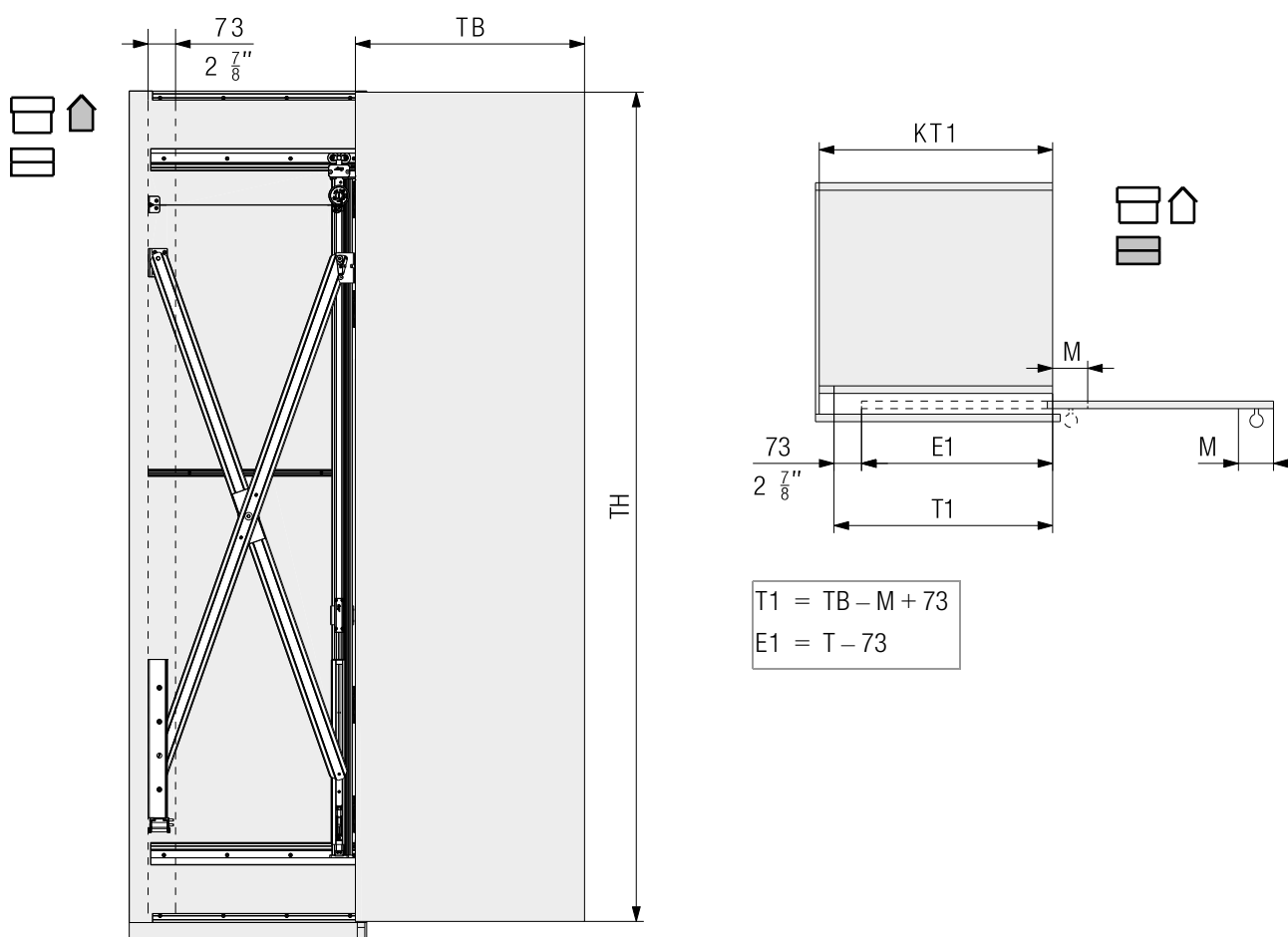
FR Calcul de : Profondeur de la ferrure

EN Calculation: Hardware depth

IT Calcolo: Profondità ferramenta

ES Cálculo: Profundidad del herraje

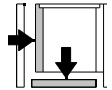
-  **DE** Bei der Planung der Türgriffe auf mögliche Kollisionsgefahr achten.
- FR** Lors de la planification des poignées de portes, prendre garde aux risques de collisions possibles.
- EN** Pay attention to potential collision hazards when designing door handles.
- IT** Nella progettazione delle maniglie considerare il pericolo di collisione.
- ES** Cuando seleccione las manillas tenga en cuenta el posible riesgo de colisión.



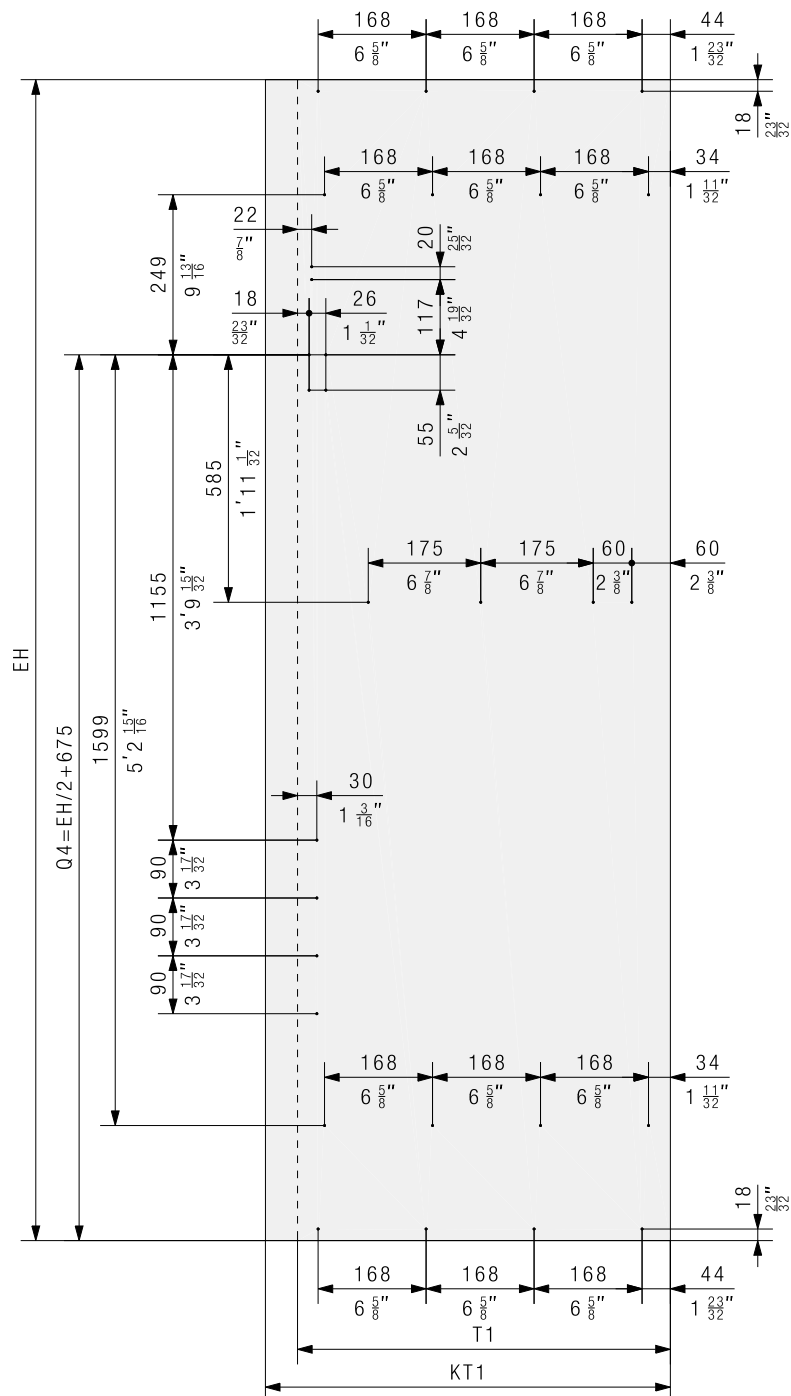
T1	TH	E1
≤ 823 mm (2'8 $\frac{13}{32}$ ")	1950 - 2300 mm (6'4 $\frac{25}{32}$ " - 7'6 $\frac{9}{16}$ ")	≤ 750 mm (2'5 $\frac{17}{32}$ ")

7.4

DE	Berechnung: Bohrpositionen
FR	Calcul de : Positions des perçages
EN	Calculation: Drill hole positions
IT	Calcolo: Posizioni di foratur
ES	Calcolo: Posizioni di foratur

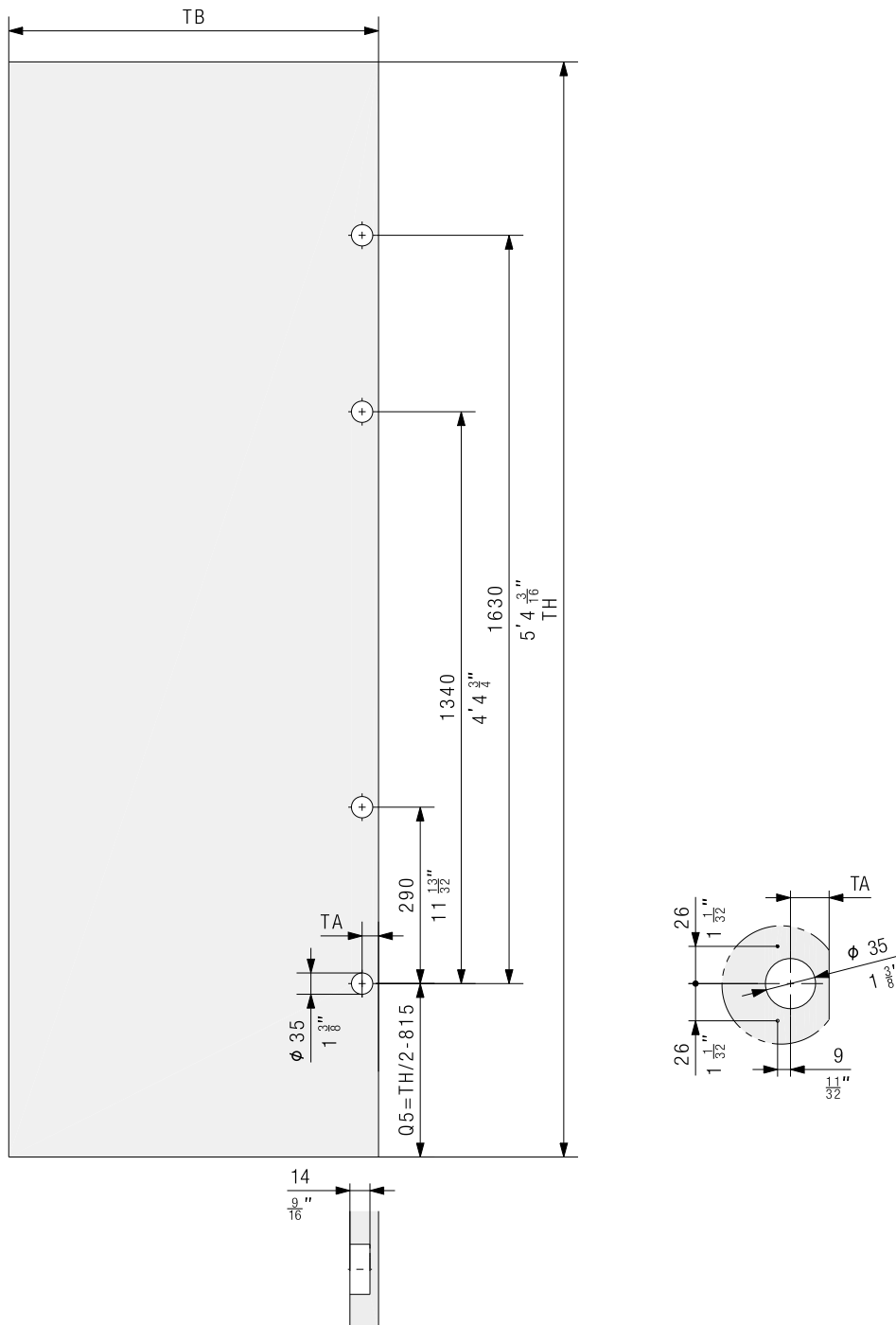


DE Beschlagsmontageseite **FR** Côte de montage de la ferrure **EN** Hardware installation side
IT Lato di montaggio ferramenta **ES** Lateral de montaje del herraje



- DE Türe
- FR Porte
- EN Door
- IT Anta
- ES Puerta

DE Ausrichtbeschlag, max. Länge 1650 mm, mittig anbringen / **FR** Ferrure de redressement, longueur max. 1650 mm, installer au milieu / **EN** Straightening fitting, max. length 1650 mm (5'4 ³¹/₃₂"), install centrally / **IT** Guarnitura raddrizza-ante, lunghezza max. 1650 mm, installare nel centro / **ES** Herraje de alineación, longitud máx. 1650 mm, instalar en el centro



8 Vormontage / Prémontage / Pre-assembly / Montaggio preliminare / Premontaje

8.1

DE Vormontage: Bearbeitung Profile links

FR Prémontage : Usinage des profils de gauche

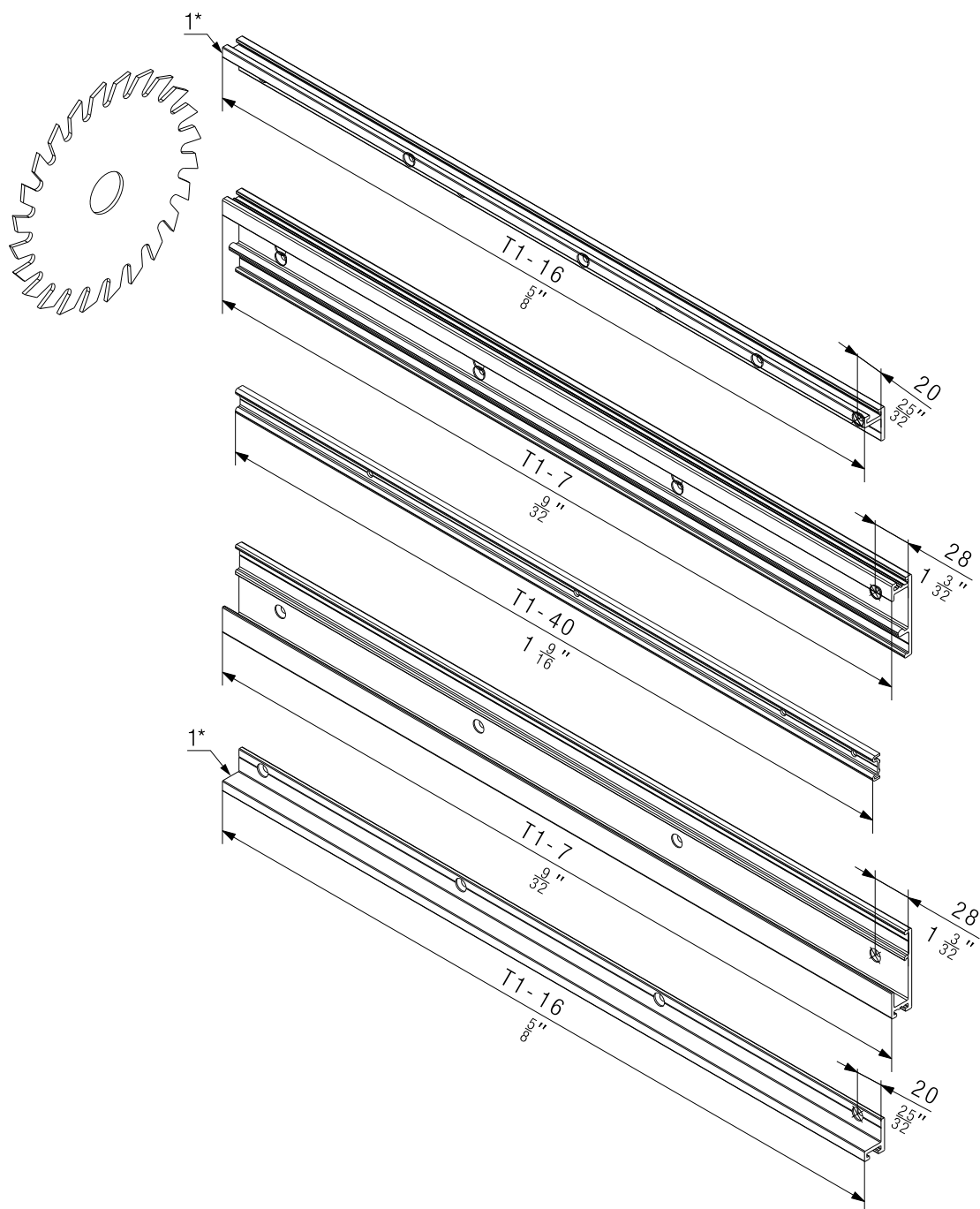
EN Pre-assembly: Processing the left side profiles

IT Montaggio preliminare: Lavorazione profili a sinistra

ES Premontaje: Mecanizado de perfiles a izquierda

- **DE** Schienen hinten ablängen / **FR** Couper les rails à l'arrière à la bonne longueur / **EN** Cut top and bottom profiles to length at back end / **IT** Tagliare a misura i binari dietro / **ES** Cortar a medida los perfiles por la parte posterior

- 🔪 1* **DE** Profil ablängen wenn $T1 \leq 560$ mm / **FR** Raccourcir le profil si $T1 \leq 560$ mm / **EN** Cut profile to size if $T1 \leq 560$ mm (1'10 $\frac{3}{8}$ ") / **IT** Tagliare il profilo a misura se $T1 \leq 560$ mm. / **ES** Cortar el perfil cuando $T1 \leq 560$ mm.

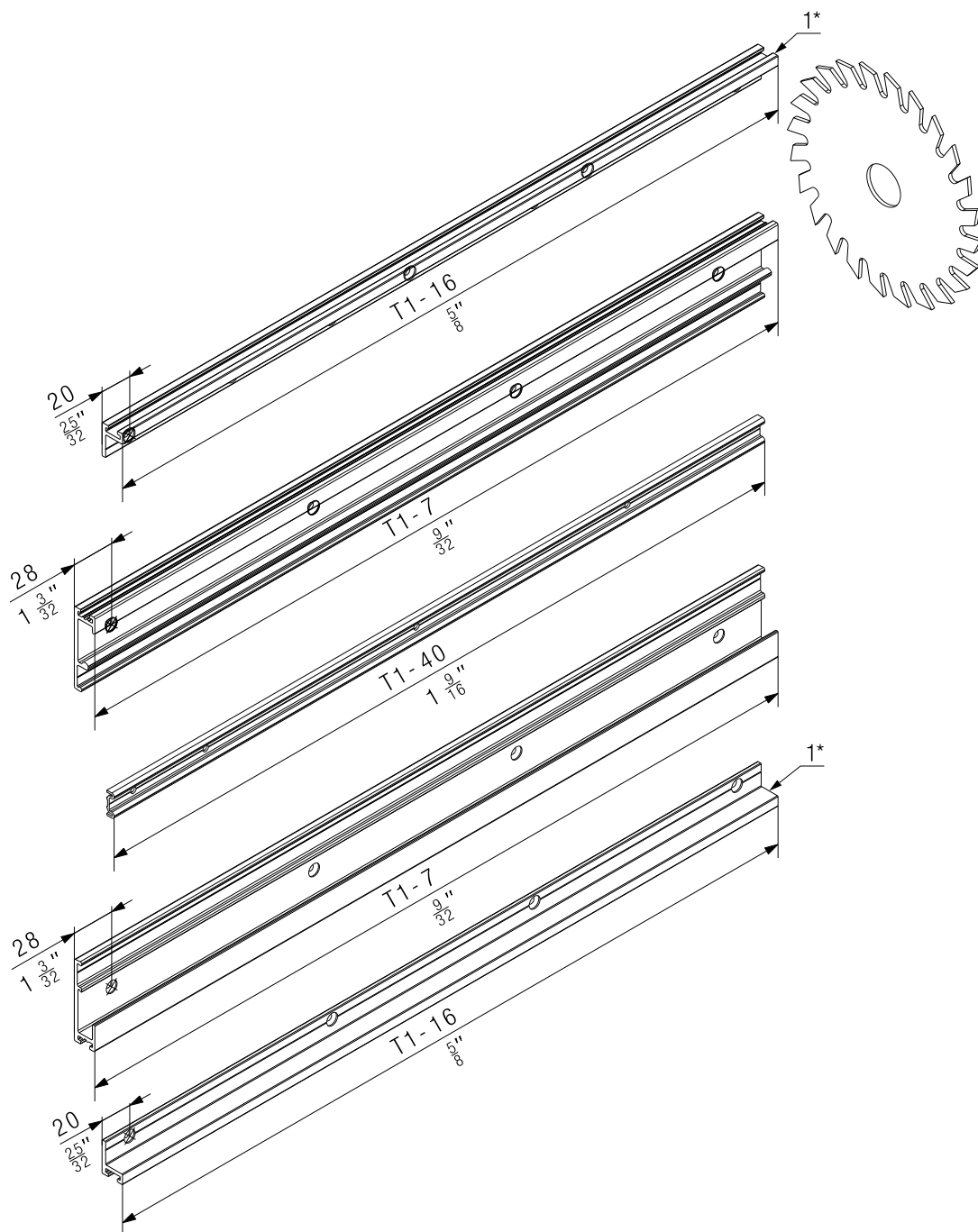


8.2

DE	Vormontage: Bearbeitung Profile rechts
FR	Prémontage : Usinage des profils de droite
EN	Pre-assembly: Processing the right side profiles
IT	Montaggio preliminare: Lavorazione profili a destra
ES	Premontaje: Mecanizado de perfiles a derecha

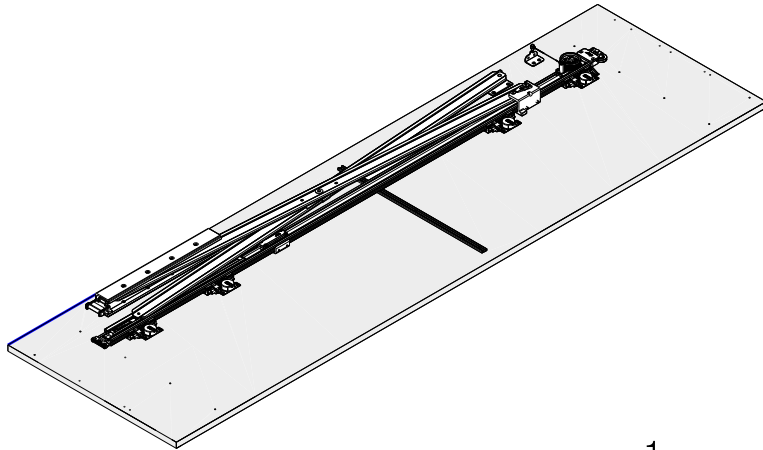
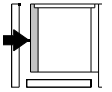
- **DE** Schienen hinten ablängen / **FR** Couper les rails à l'arrière à la bonne longueur / **EN** Cut top and bottom profiles to length at back end / **IT** Tagliare a misura i binari dietro / **ES** Cortar a medida los perfiles por la parte posterior

- 1* **DE** Profil ablängen wenn $T1 \leq 560$ mm / **FR** Raccourcir le profil si $T1 \leq 560$ mm / **EN** Cut profile to size if $T1 \leq 560$ mm (1'10 $\frac{3}{8}$ ") / **IT** Tagliare il profilo a misura se $T1 \leq 560$ mm. / **ES** Cortar el perfil cuando $T1 \leq 560$ mm.

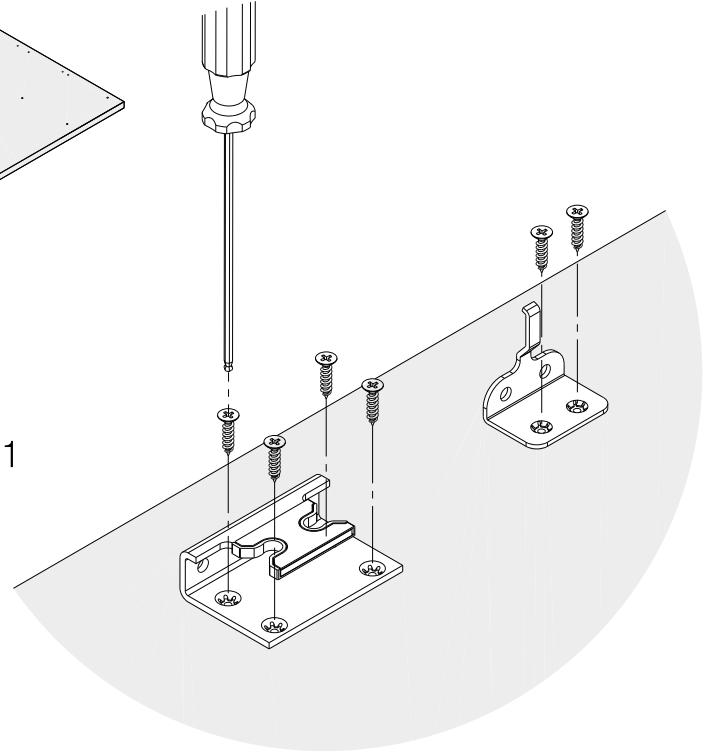


8.3

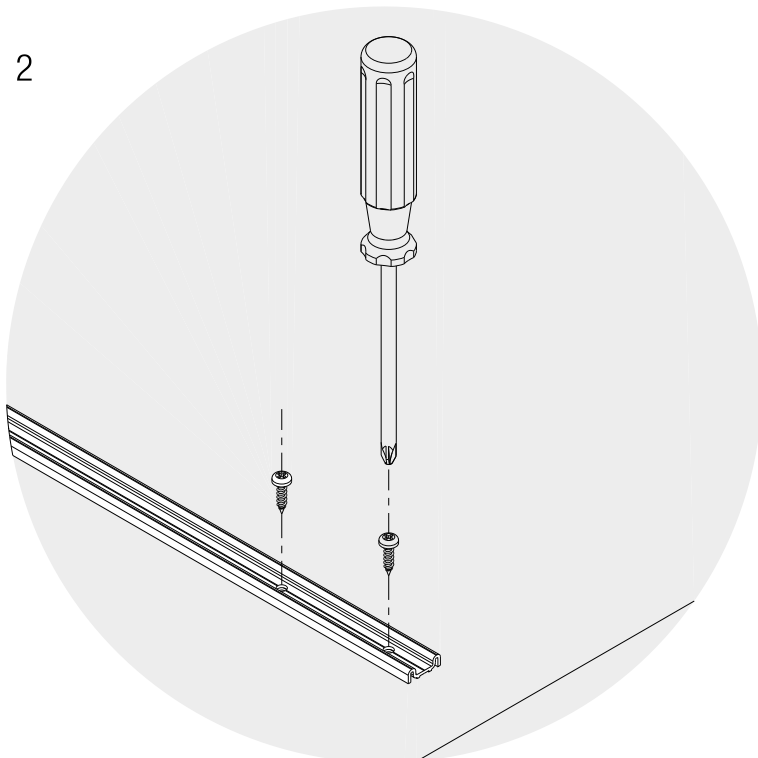
- DE **Vormontage: Schere und Holm Anlage links**
- FR **Prémontage : Ciseaux et montant pour installation à gauche**
- EN **Pre-assembly: Scissor and bar installation, left-hand systems**
- IT **Montaggio preliminare: Forbice e longherone, installazione a sinistra**
- ES **Premontaje: Tijera y larguero, instalación a izquierda**



1



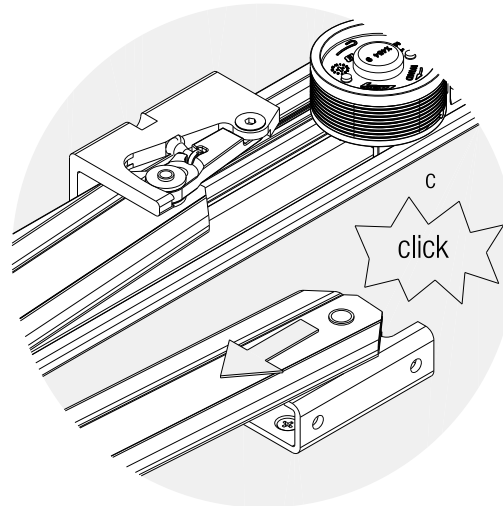
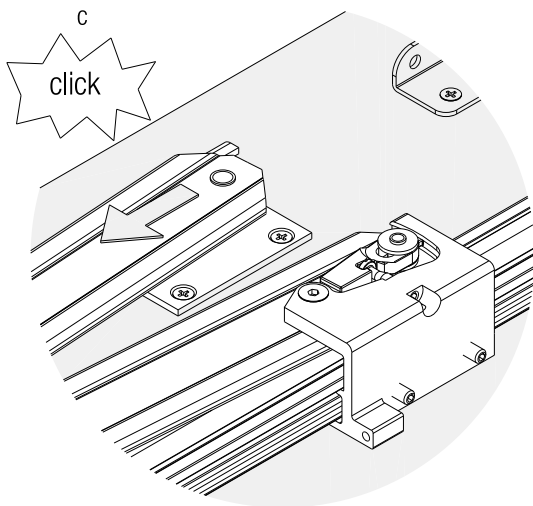
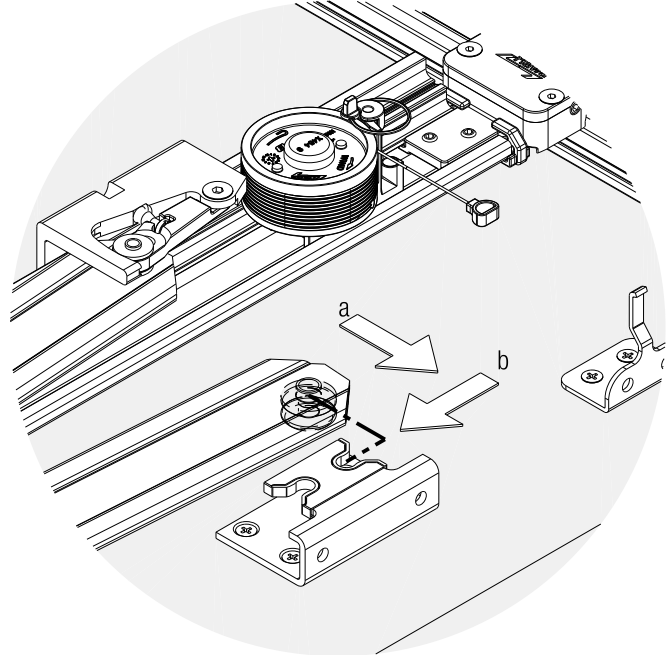
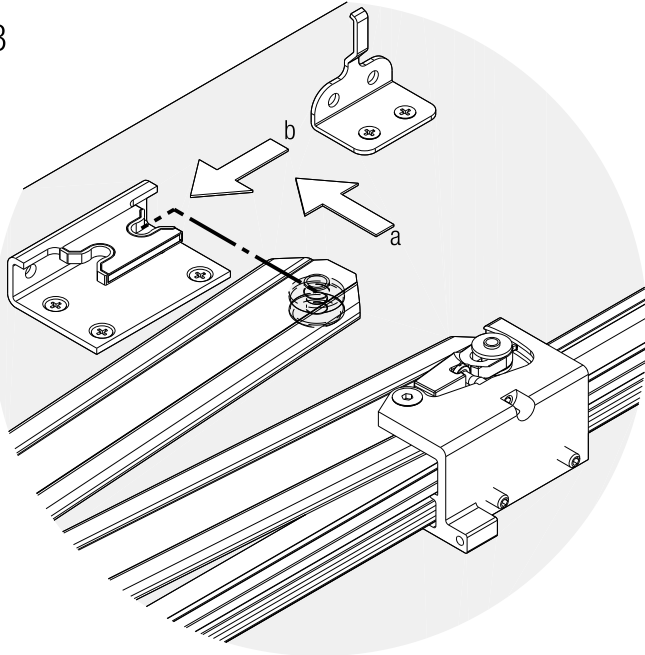
2

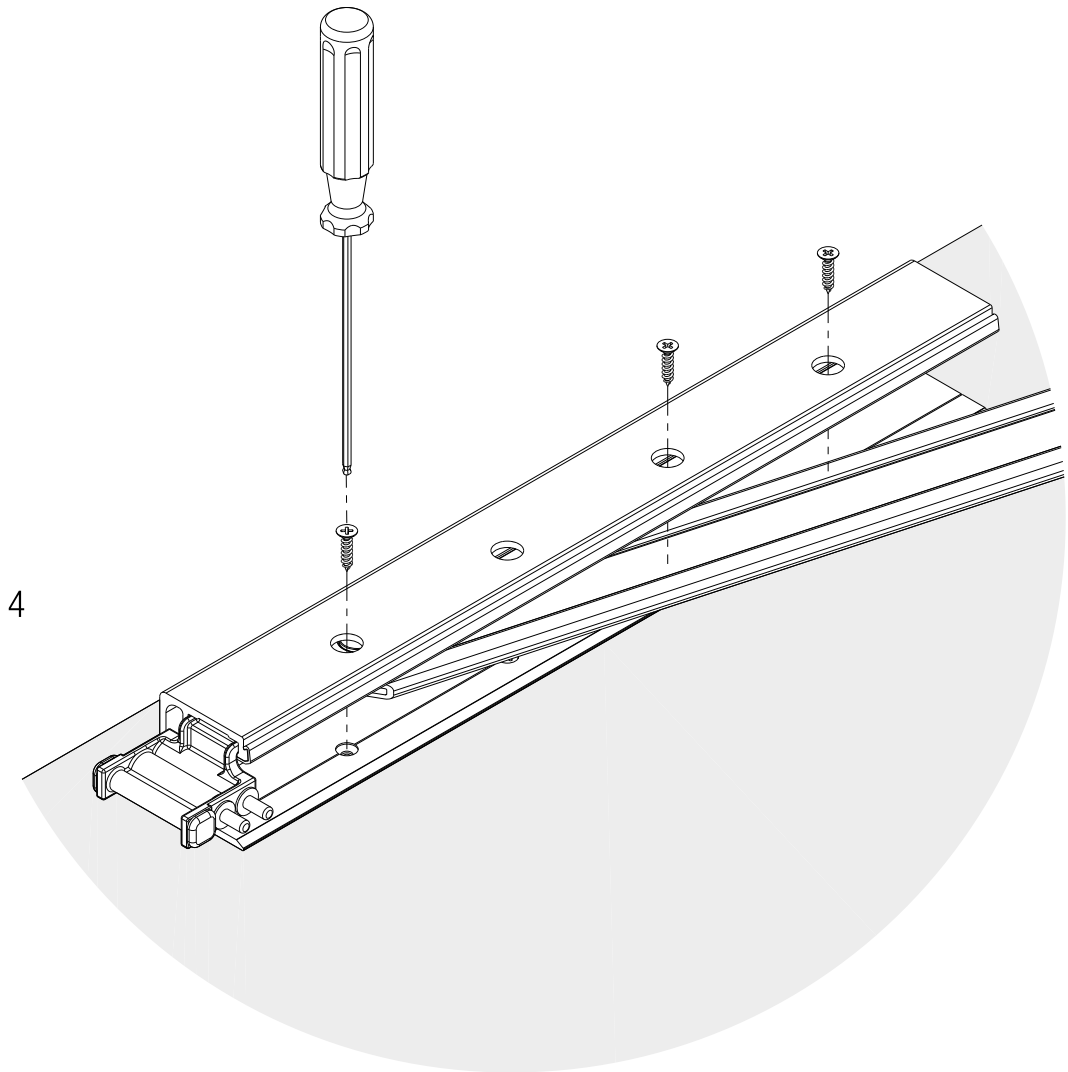
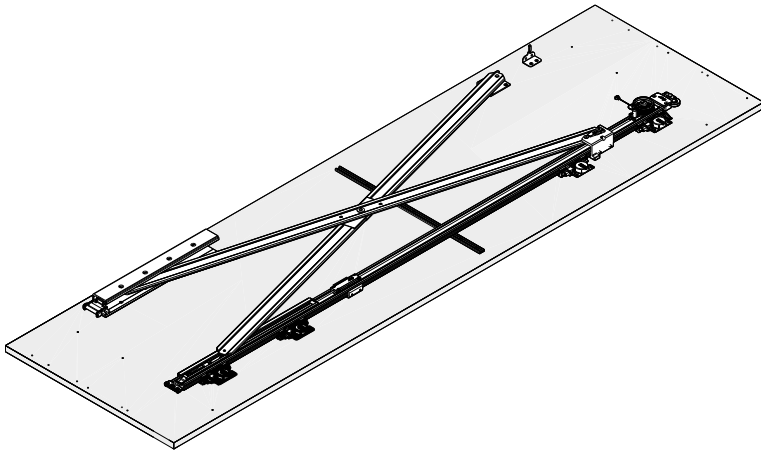


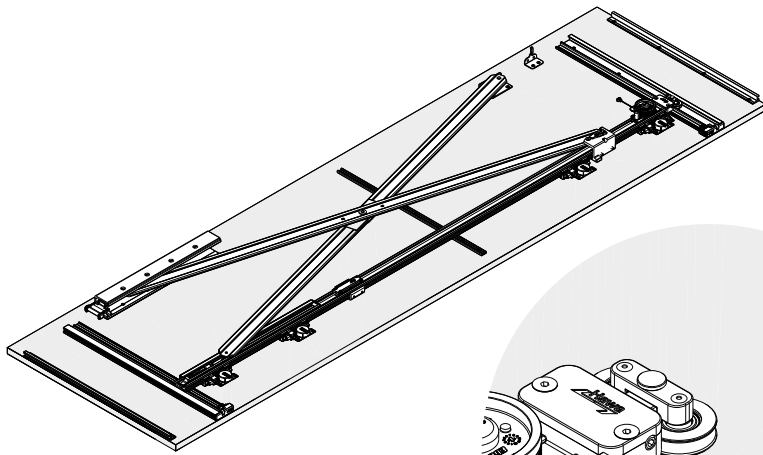
DE Anlage links
 FR Installation à gauche
 EN Left-handed system
 IT Installazione a sinistra
 ES Sistema para lado izquierdo

DE Anlage rechts
 FR Installation à droite
 EN Right-handed system
 IT Installazione a destra
 ES Sistema para lado derecho

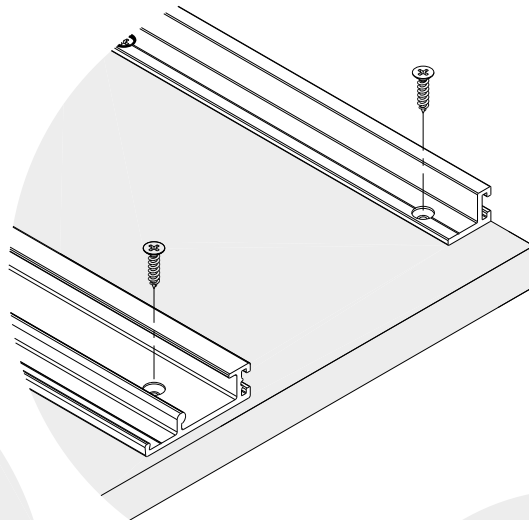
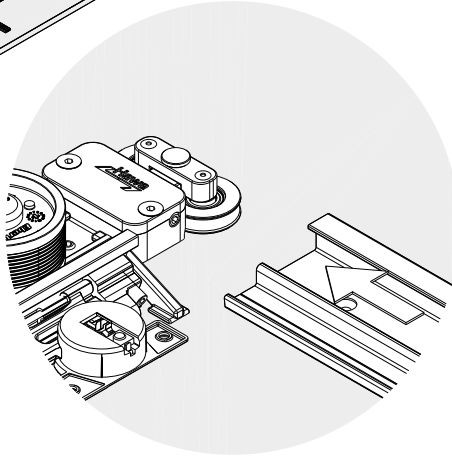
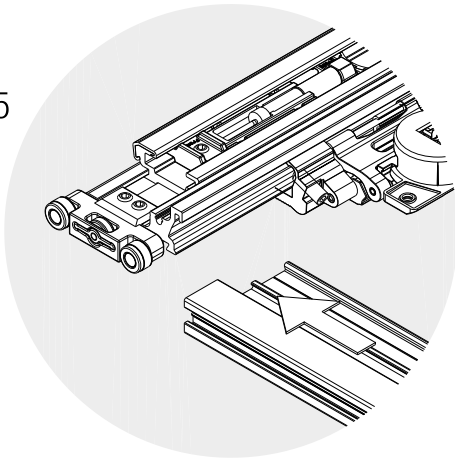
3



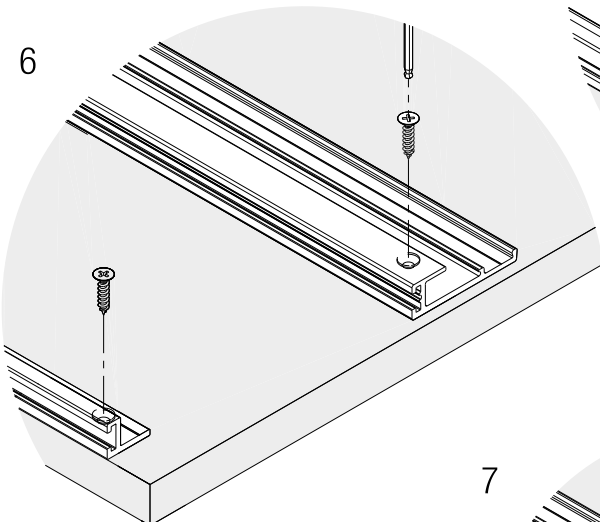




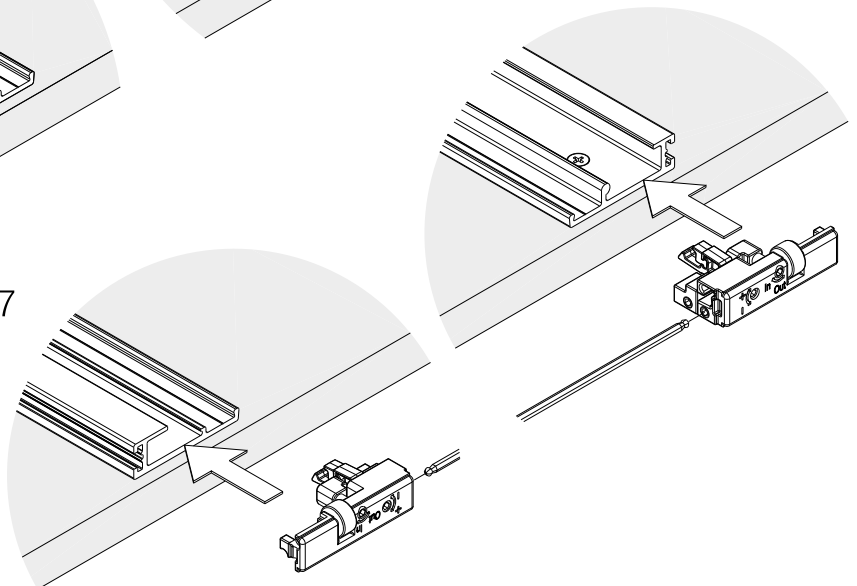
5



6



7



8.4

DE Vormontage: Ausrichten des Schrankes

FR Prémontage : Ajustement de l'armoire

EN Pre-assembly: Aligning the cabinet

IT Montaggio preliminare: Allineamento dell'armadio

ES Premontaje: Nivelación del armario

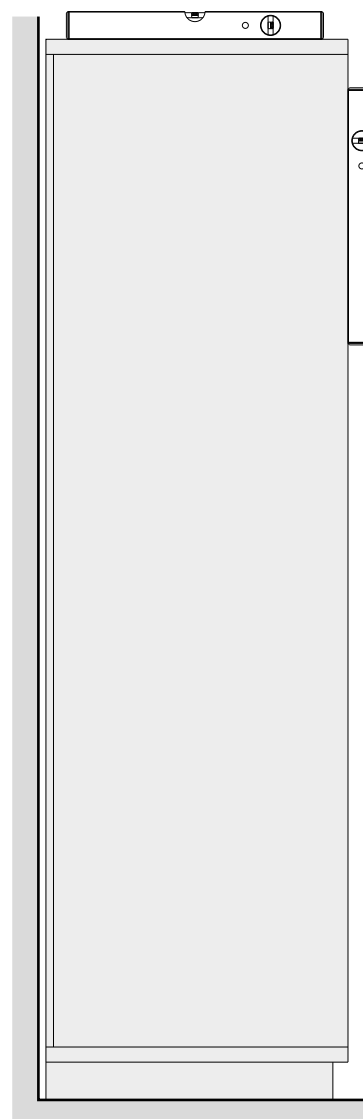
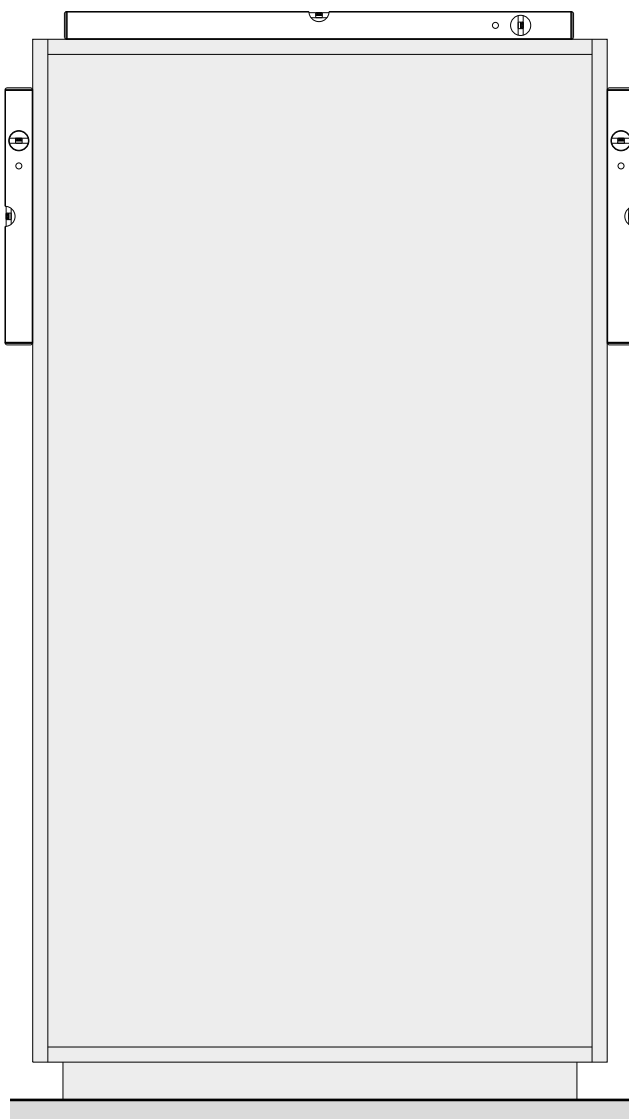
DE Der Schrank muss nivelliert und an den Baukörper (Boden, Wand, Decke) geschraubt werden.

FR L'armoire doit être mise à niveau et vissée sur le corps de bâtiment (sol, mur, plafond).

EN The cabinet must be levelled and screwed to the building (floor, wall or ceiling).

IT L'armadio deve essere livellato e avvitato al corpo edilizio (pavimento, parete, soffitto).

ES El armario debe estar nivelado y atornillado en algún elemento estructural (suelo, pared o techo).

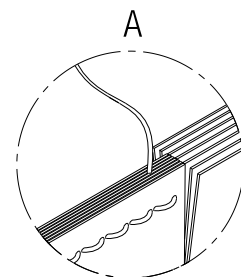
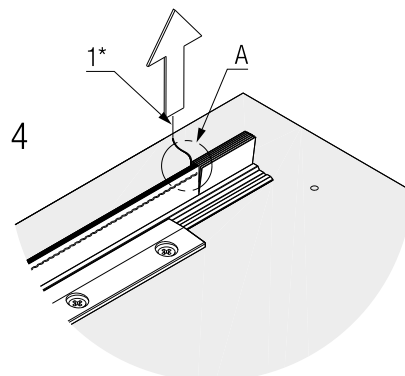
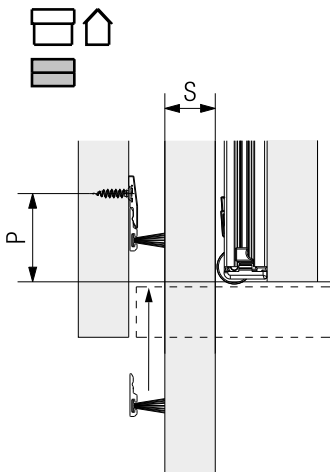
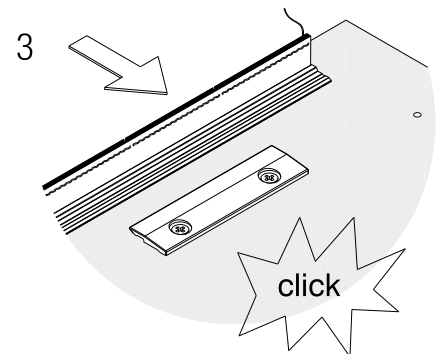
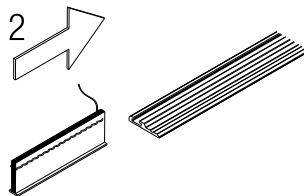
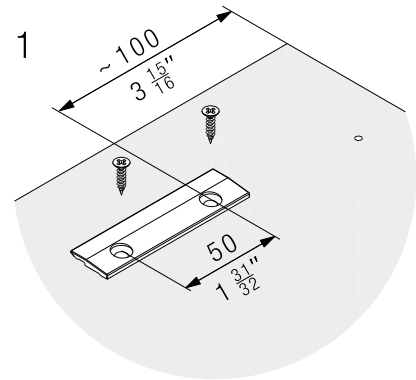
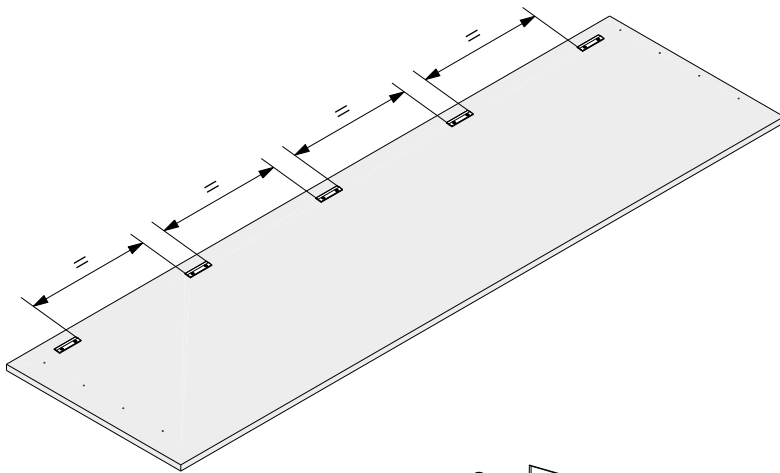


8.5

DE	Vormontage: Aussenseite	
FR	Prémontage : Côté extérieur	
EN	Pre-assembly: Outside face	
IT	Montaggio preliminare: Lato esterno	
ES	Montaggio preliminar: Lato esterno	

S = 19 - 22 mm ($\frac{3}{4}$ " - $\frac{7}{8}$ ")	P = 35 mm ($1\frac{3}{8}$ ")
--	--------------------------------

DE Türdicke S	DE Bürstenhöhe
FR Epaisseur de porte S	FR Hauteur de joint brosse
EN Door thickness S	EN Brush height
IT Spessore anta S	IT Altezza spazzola
ES Grosor de puerta S	ES Altura junta de escobilla
19 mm - 22 mm ($\frac{3}{4}$ " - $\frac{7}{8}$ ")	15 mm ($\frac{19}{32}$ ")

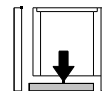


1* DE Stützfaden entfernen / FR Retirer le fil de maintien / EN Remove the support thread / IT Rimuovere il filo di supporto / ES Retirar el hilo de soporte


9 Montage / Montage / Assembly / Montaggio / Montaje

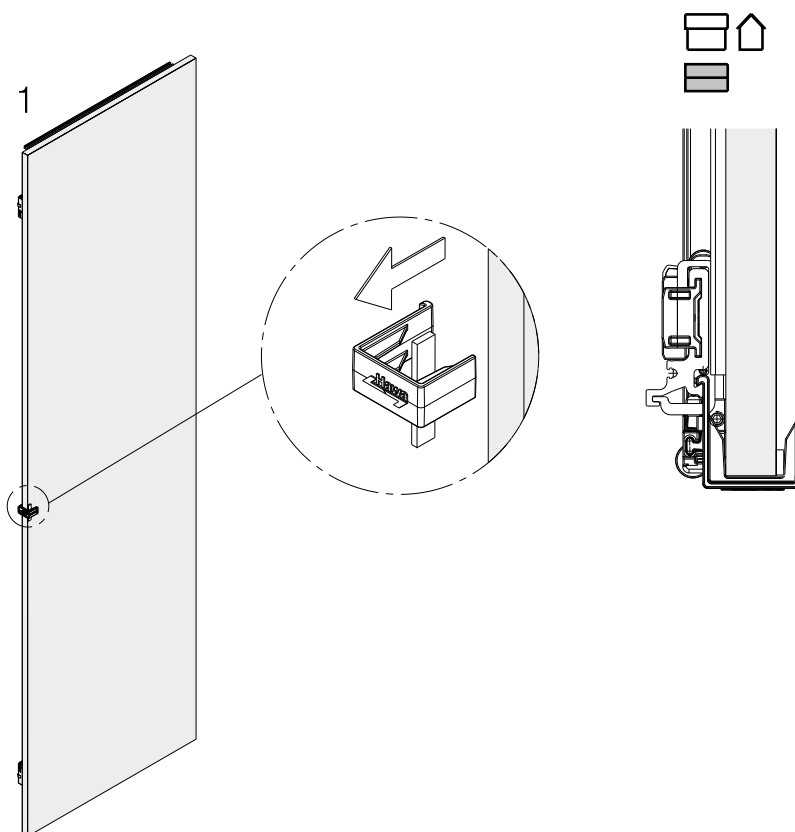
9.1

DE	Montage: Türe; Scharnier vormontiert an Holm
FR	Montage : Porte ; charnières prémontées sur le montant
EN	Assembly: Door; hinge pre-mounted to upright
IT	Montaggio: Anta; Cerniere premontate su longherone
ES	Montaje: Puerta; bisagras premontadas en el larguero



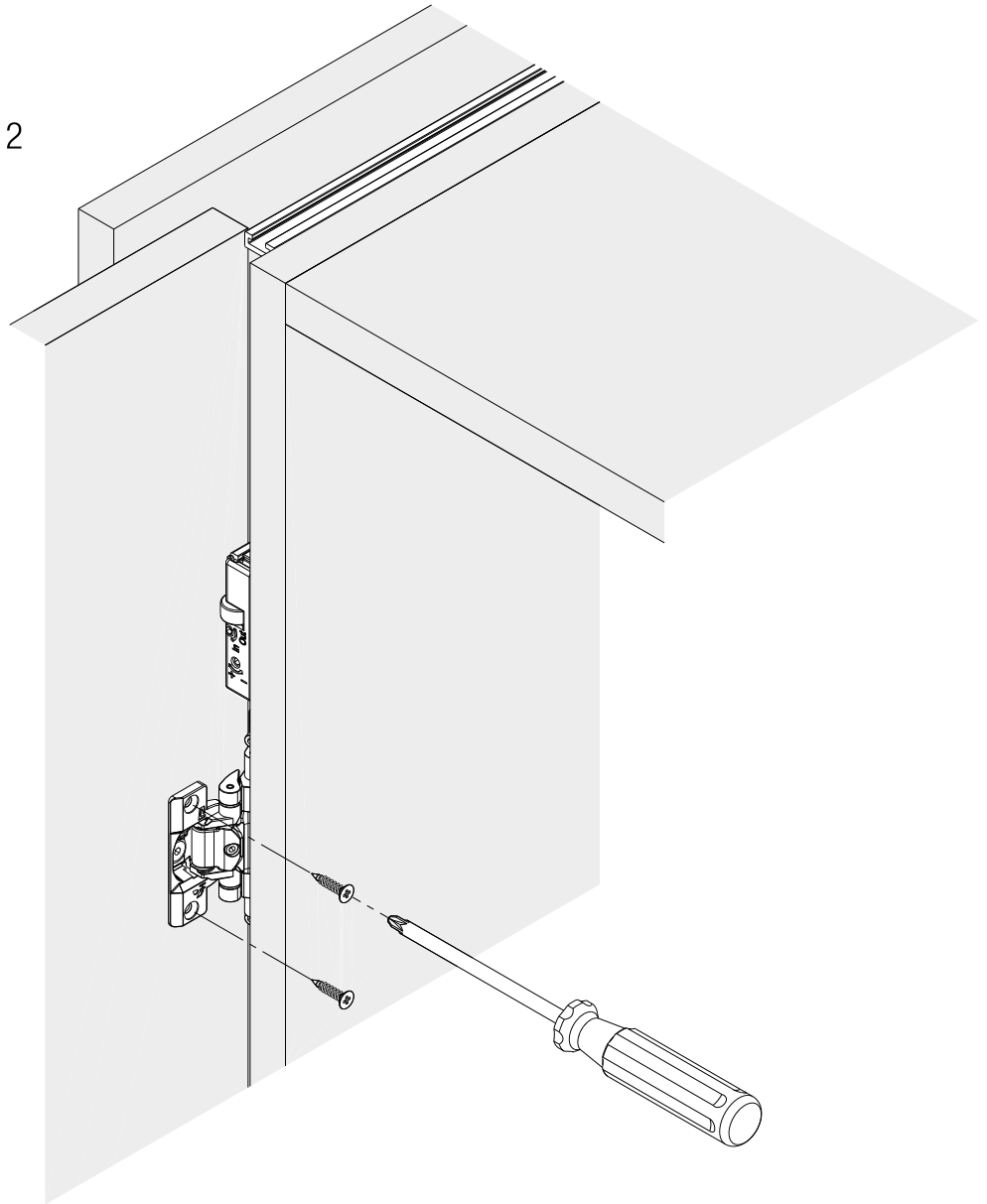
- DE** Türe in der Höhe ausrichten und festschrauben.
FR Ajuster la porte en hauteur et la visser à bloc.
EN Adjust door height and screw tight.
IT Allineare l'anta in altezza e fissarla con viti.
ES Alinear la puerta en la altura correcta y atornillar.

-  **DE** Holm mit Positionslehre (25808) arretieren /
FR Bloquer le montant avec le gabarit de position (25808) /
EN Secure the upright with a positioning gauge (25808)
IT Bloccare il longherone con la dima di posizionamento (25808)
ES Bloquear el larguero con la plantilla de posicionamiento (25808).



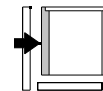


2



9.2

DE	Montage: Türeinzug
FR	Montage : Dispositif d'escamotage de la porte
EN	Assembly: Door closing system
IT	Montaggio: Meccanismo di chiusura anta
ES	Montaje: Dispositivo de cierre


 **VORSICHT**

DE Montagereihenfolge muss eingehalten werden.

DE Bei nicht einhalten der Montagereihenfolge kann der Türeinzug beschädigt werden.

- **DE** Sicherungsstift erst entfernen wenn Zugseil eingehängt ist.

 **ATTENTION**

FR L'ordre de montage doit être respecté.

FR Un non-respect de l'ordre de montage peut entraîner un endommagement du dispositif d'escamotage de la porte.

- **FR** Ne retirer la goupille de sécurité que lorsque le câble tracteur est accroché.

 **CAUTION**

EN Adherence to the assembly sequence is mandatory.

EN Failure to adhere to the assembly sequence can damage the door closing system.

- **EN** Do not remove the safety plug until the pull cable is in place.

⚠ IMPORTANTE!

IT Deve essere rispettata la sequenza di montaggio

IT Se non si rispetta la sequenza di montaggio, il meccanismo di chiusura dell'anta può venire danneggiato.

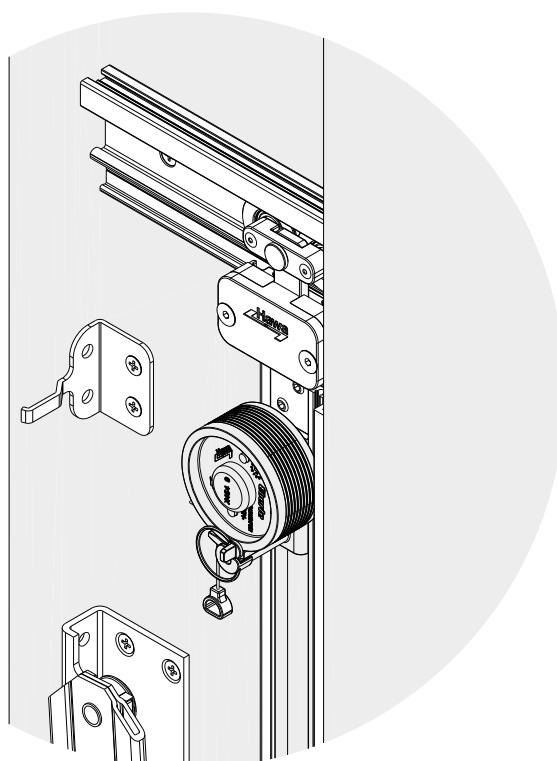
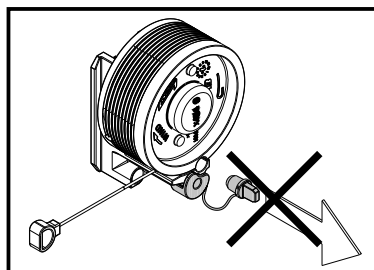
- **IT** Rimuovere il perno di sicurezza solo quando il cavo di trazione è agganciato.

⚠ ¡PRECAUCIÓN!

ES Hay que respetar la secuencia de montaje

ES Si no se respeta la secuencia de montaje se puede dañar el dispositivo de cierre.

- **ES** No retirar el pasador de seguridad hasta que el cable de tracción esté enganchado.



- DE**
1. Holm einschieben
 2. Zugseil einhängen
 3. Sicherungsstift abdrehen
 4. Sicherungsstift herausziehen
 5. Sicherungsstift in die dafür vorgesehene Bohrung stecken / (Wiederverwendung bei Demontage)

- FR**
1. Faire glisser le montant
 2. Accrocher le câble tracteur
 3. Tourner la goupille de sécurité
 4. Enlever la goupille de sécurité
 5. Enficher la goupille de sécurité dans le perçage prévu à cet effet / (en vue de sa réutilisation en cas de démontage)

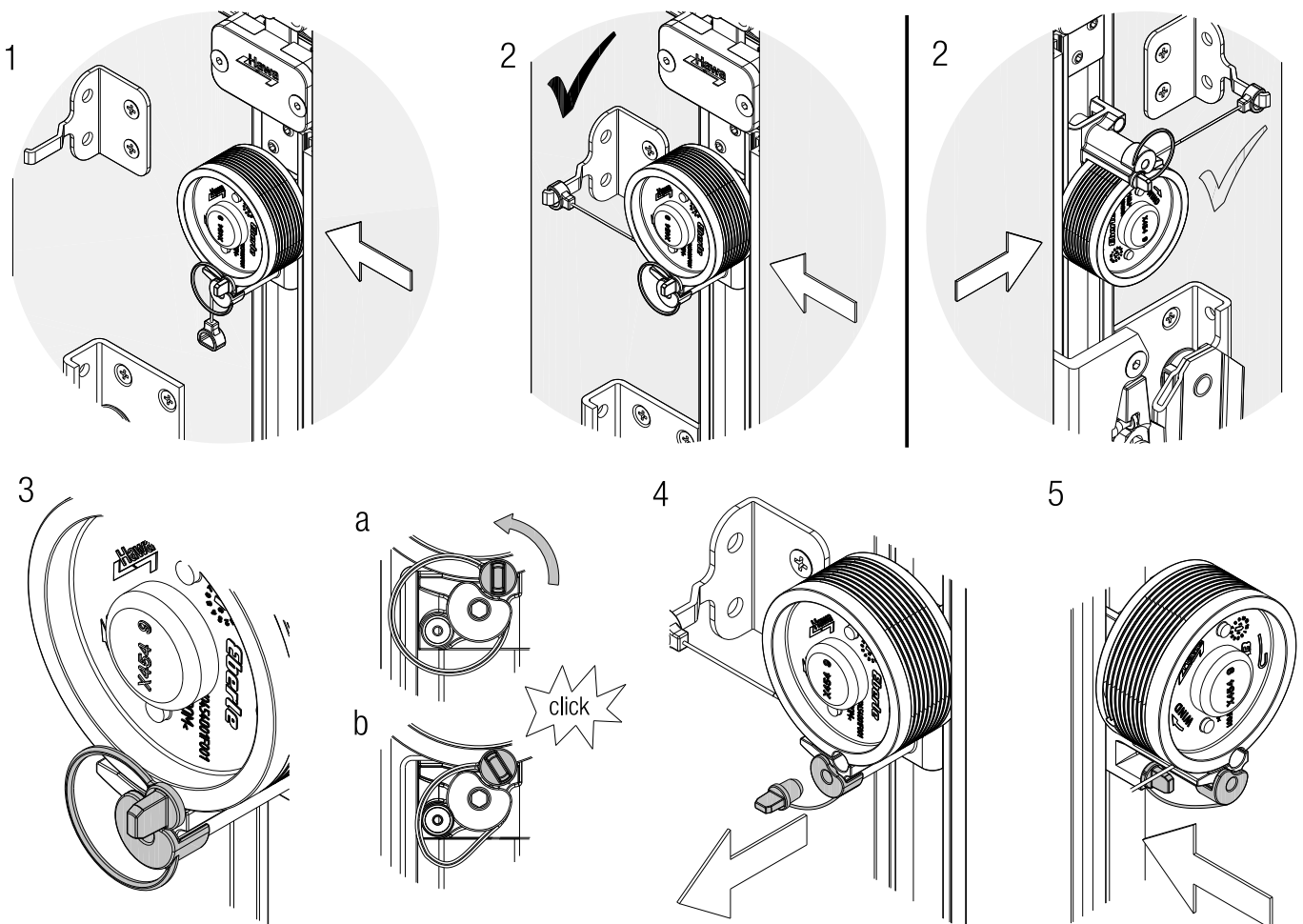
- EN**
1. Slide the upright in
 2. Attach the pull cable
 3. Turn the safety plug
 4. Pull the safety plug out
 5. Insert the safety plug in the provided drill hole/ (it is used during disassembly)

- IT**
1. Inserire il longherone
 2. Agganciare il cavo di trazione
 3. Girare il perno di sicurezza
 4. Estrarre il perno di sicurezza
 5. Introdurre il perno di sicurezza nel foro previsto allo scopo / (può essere riutilizzato in caso di smontaggio)

- ES**
1. Insertar el larguero
 2. Enganchar el cable de tracción
 3. Girar el pasador de seguridad
 4. Extraer el pasador de seguridad
 5. Insertar el pasador de seguridad en el agujero previsto / (se vuelve a usar para el desmontaje)

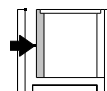
DE Anlage links
FR Installation à gauche
EN Left-handed system
IT Installazione a sinistra
ES Sistema para lado izquierdo


DE Anlage rechts
FR Installation à droite
EN Right-handed system
IT Installazione a destra
ES Sistema para lado derecho



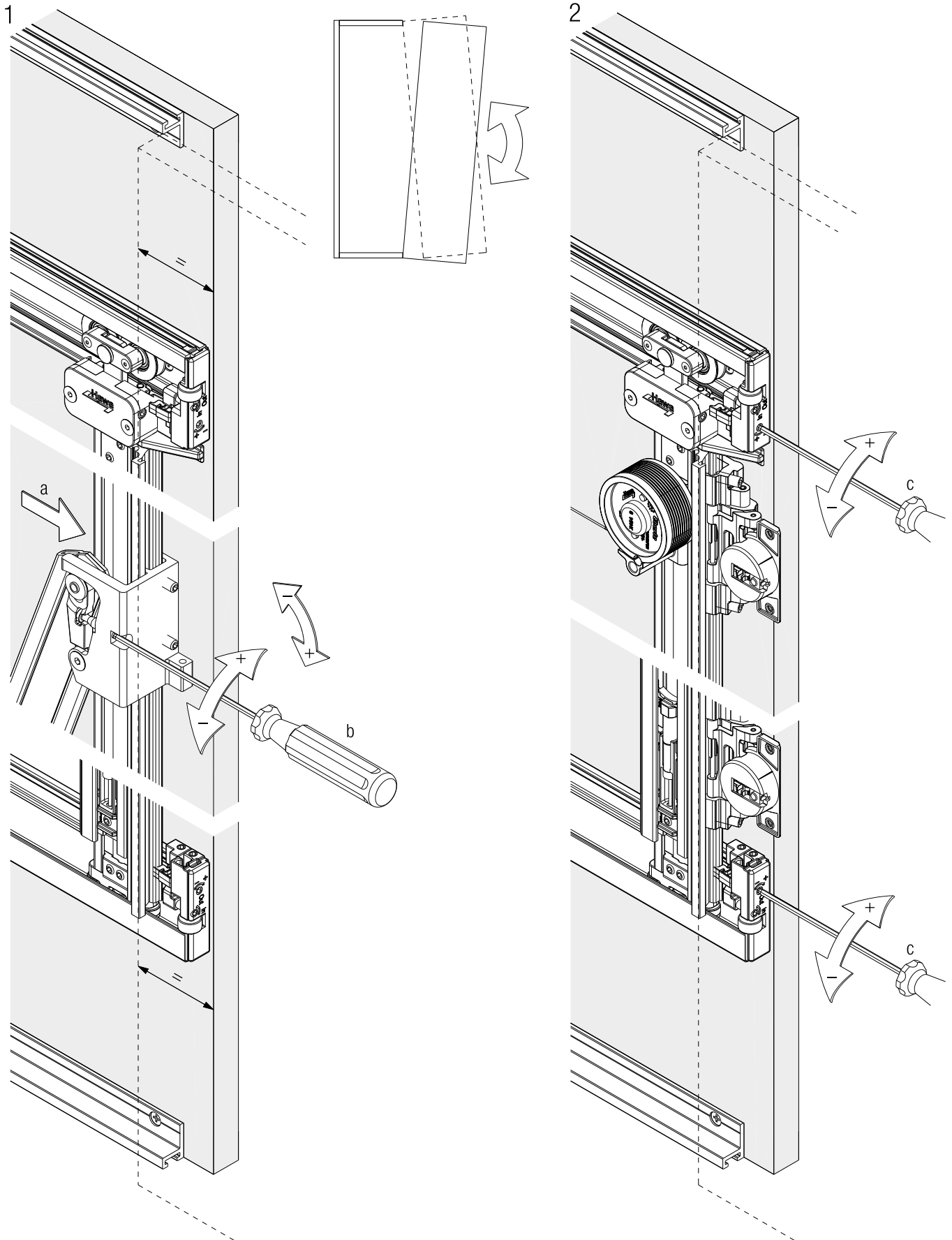
9.3

DE	Montage: Feineinstellung Holmneigung Türe 19 - 22 mm
FR	Montage : Réglage fin de l'inclinaison du montant de la porte entre 19 et 22 mm
EN	Assembly: Fine adjustment of upright inclination for door thickness between 19 - 22 mm
IT	Montaggio: Regolazione di precisione dell'inclinazione del longherone per ante 19 - 22 mm
ES	Montaje: Ajuste fino de la inclinación del larguero en puertas de 19 - 22 mm



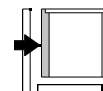
- 
DE Holm kann mit Positionslehre (25808) arretiert werden.
FR Le montant peut être bloqué avec le gabarit de position (25808)
EN Upright can be secured with a positioning gauge (25808)
IT Il longherone può venire bloccato con la dima di posizionamento (25808).
ES El larguero se puede bloquear con la plantilla de posicionamiento (25808).

- DE** 1. Holm in Anschlag ziehen (a)
 2. Holmneigung parallel einstellen (b)
 3. Haltekraft einstellen (c)
- FR** 1. Tirer le montant dans la butée (a)
 2. Régler de manière parallèle l'inclinaison du montant (b)
 3. Régler la force de maintien (c)
- EN** 1. Pull the upright into the stop (a)
 2. Adjust the upright inclination until parallel (b)
 3. Set the retention force (c)
- IT** 1. Tirare il longherone in battuta (a)
 2. Regolare l'inclinazione del longherone in parallelo (b)
 3. Regolare la forza di tenuta (c)
- ES** 1. Tirar del larguero hasta el tope (a)
 2. Ajustar la inclinación del larguero (b) hasta que esté paralelo
 3. Ajustar la fuerza de retención (c)



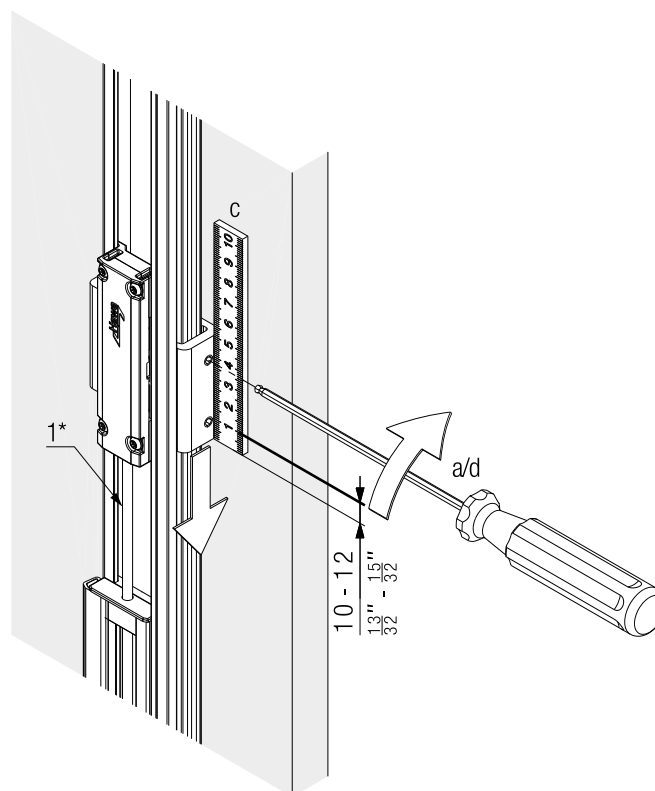
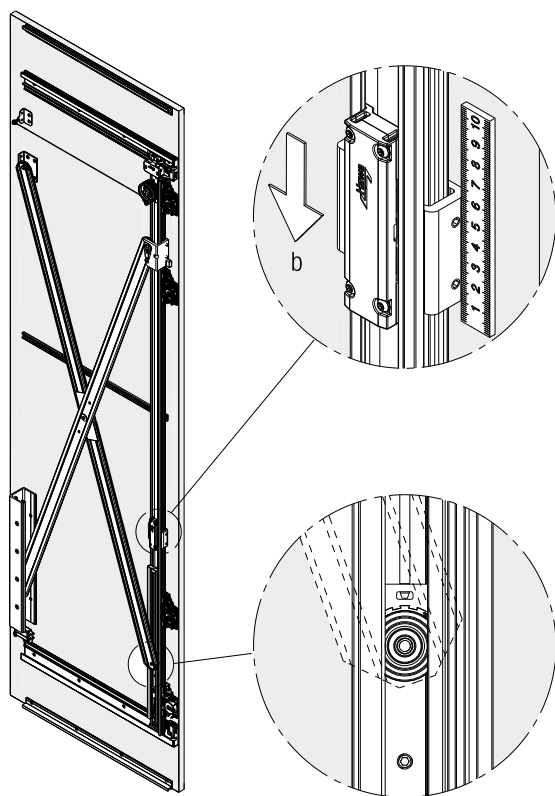
9.4

DE	Montage: Positionierung Anschlagdämpfer oben
FR	Montage : Positionnement du dispositif d'amortissement de butée
EN	Assembly: Positioning the top stop dampener
IT	Montaggio: Posizionamento superiore ammortizzatore battuta
ES	Montaje: Posición del amortiguador de tope superior



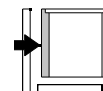
- DE**
1. Holm vorne in Anschlag schieben
 2. Schrauben lösen (a)
 3. Anschlagdämpfer in Kontakt mit Führungsrolle (b)
 4. 10 - 12 mm einstellen (c)
 5. Festschrauben (d)
- EN**
1. Slide in the front bar up to the stop
 2. Release screws (a)
 3. Position dampener to contact with guide roller (b)
 4. Adjust to 10 - 12 mm ($\frac{13}{32}$ " - $\frac{15}{32}$ " (c)
 5. Screw tight (d)
- ES**
1. Deslizar el larguero delantero hasta introducirlo en el tope
 2. Aflojar los tornillos (a)
 3. Colocar el amortiguador de tope en contacto con el rodillo guía (b)
 4. Ajustar en 10 - 12 mm (c)
 5. Atornillar (d)

- FR**
1. Pousser le montant avant dans la butée
 2. Desserrer les vis (a)
 3. Dispositif d'amortissement de butée en contact avec le galet de guidage (b)
 4. Régler à 10 - 12 mm (c)
 5. Visser à bloc (d)
- IT**
1. Spostare il longherone in avanti fino alla battuta
 2. Svitare le viti (a)
 3. Posizionare l'ammortizzatore di battuta a contatto con il rullo di guida (b)
 4. Regolare 10 - 12 mm (c)
 5. Fissare con viti (d)

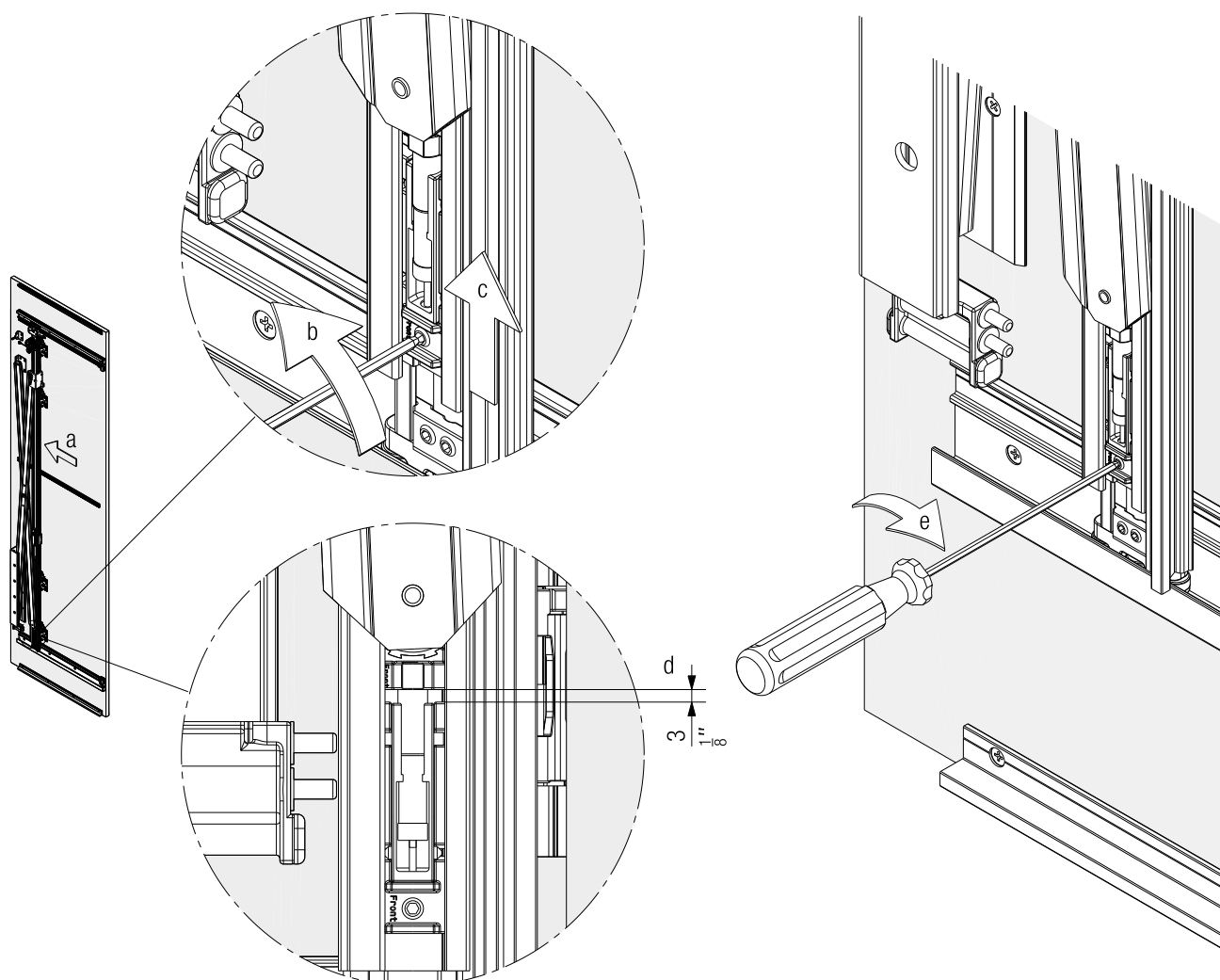


9.5

DE	Montage: Positionierung Anschlagdämpfer unten
FR	Montage : Positionnement du dispositif d'amortissement de butée
EN	Assembly: Positioning the bottom stop dampener
IT	Montaggio: Posizionamento inferiore ammortizzatore battuta
ES	Montaje: Posición del amortiguador de tope inferior

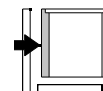


- | | |
|---|---|
| <p>DE</p> <ol style="list-style-type: none"> 1. Holm hinten in Anschlag schieben (a) 2. Schrauben lösen (b) 3. Anschlagdämpfer in Kontakt mit Führungsrolle (c) 4. ~3 mm einstellen (d) 5. Festschrauben (e) <p>EN</p> <ol style="list-style-type: none"> 1. Slide in the back bar up to the stop (a) 2. Release screws (b) 3. SPosition dampener to contact with guide roller (c) 4. Adjust to ~3 mm ($\frac{1}{8}$") (d) 5. Screw tight (e) <p>ES</p> <ol style="list-style-type: none"> 1. Deslizar el larguero trasero hasta introducirlo en el tope (a) 2. Aflojar los tornillos (b) 3. Colocar el amortiguador de tope en contacto con el rodillo guía (c) 4. Ajustar en ~3 mm ($\frac{1}{8}$") (d) 5. Atornillar (e) | <p>FR</p> <ol style="list-style-type: none"> 1. Pousser le montant arrière dans la butée (a) 2. Desserrer les vis (b) 3. Dispositif d'amortissement de butée en contact avec le galet de guidage (c) 4. Régler à ~3 mm (d) 5. Visser à bloc (e) <p>IT</p> <ol style="list-style-type: none"> 1. Spostare il longherone in avanti fino alla battuta (a) 2. Svitare le viti (b) 3. Posizionare l'ammortizzatore di battuta a contatto con il rullo di guida (c) 4. Regolare ~3 mm (d) 5. Fissare con viti (e) |
|---|---|

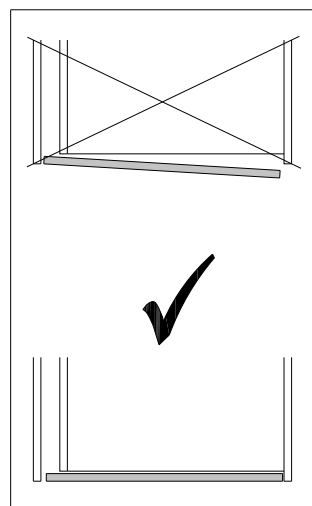
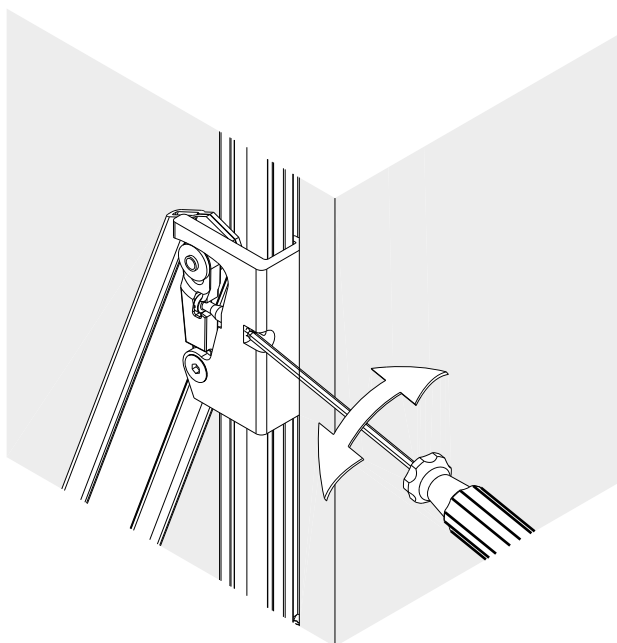


9.6

DE	Montage: Schliessung Türe mittels Scherenlager
FR	Montage : Fermeture de la porte au moyen du support de ciseaux
EN	Assembly: Closing door with scissor bearing
IT	Montaggio: Chiusura anta mediante supporto forbice
ES	Montaje: Cierre de la puerta con el cojinete de la tijera

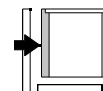


- DE** Türe schliessen - Falls Türe nicht korrekt schliesst, Holmneigung anpassen
- FR** Fermer la porte - Si la porte ne se ferme pas correctement, ajuster l'inclinaison du montant
- EN** Close the door. - Adjust the upright inclination if the door does not close correctly
- IT** Chiudere l'anta - Se l'anta non si chiude correttamente, adeguare l'inclinazione del longherone
- ES** Cerrar la puerta - Si la puerta non cierra correctamente, ajustar la inclinación del larguero

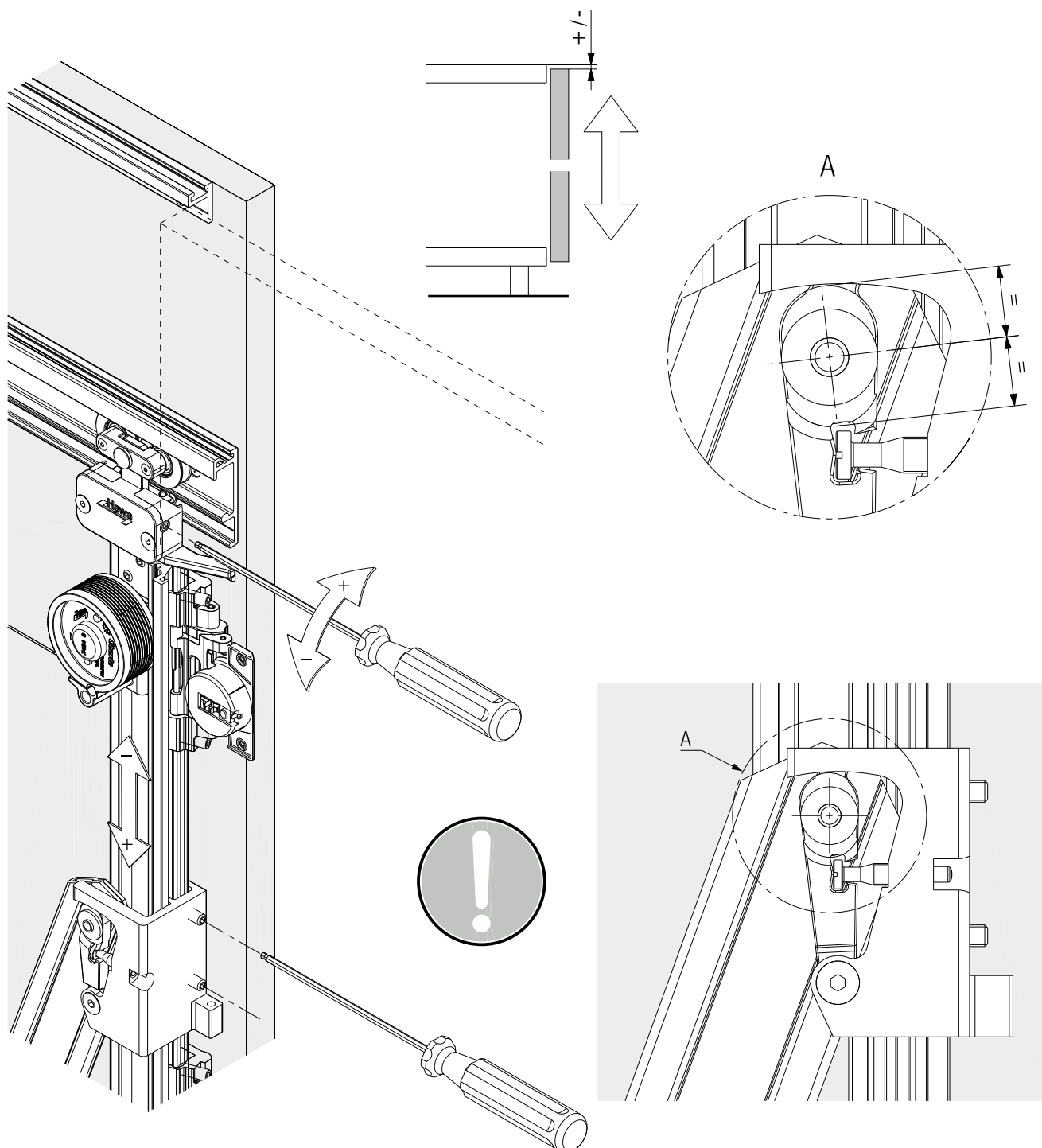


9.7

DE	Montage: Höheneinstellung Türe
FR	Montage : Réglage en hauteur de la porte
EN	Assembly: Adjusting the door height
IT	Montaggio: Regolazione in altezza dell'anta
ES	Montaje: Ajuste de altura de la puerta

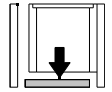


- | | | | | |
|--|---|--|---|--|
| <p>■ DE 1. Höhe einstellen
2. kontrollieren
3. arretieren</p> | <p>FR 1. Régler la hauteur
2. Contrôler
3. Bloquer</p> | <p>EN 1. Adjust height
2. Check
3. Lock</p> | <p>IT 1. Regolare l'altezza
2. Controllare
3. Bloccare</p> | <p>ES 1. Ajustar la altura
2. Comprobar
3. Bloquear</p> |
|--|---|--|---|--|



9.8

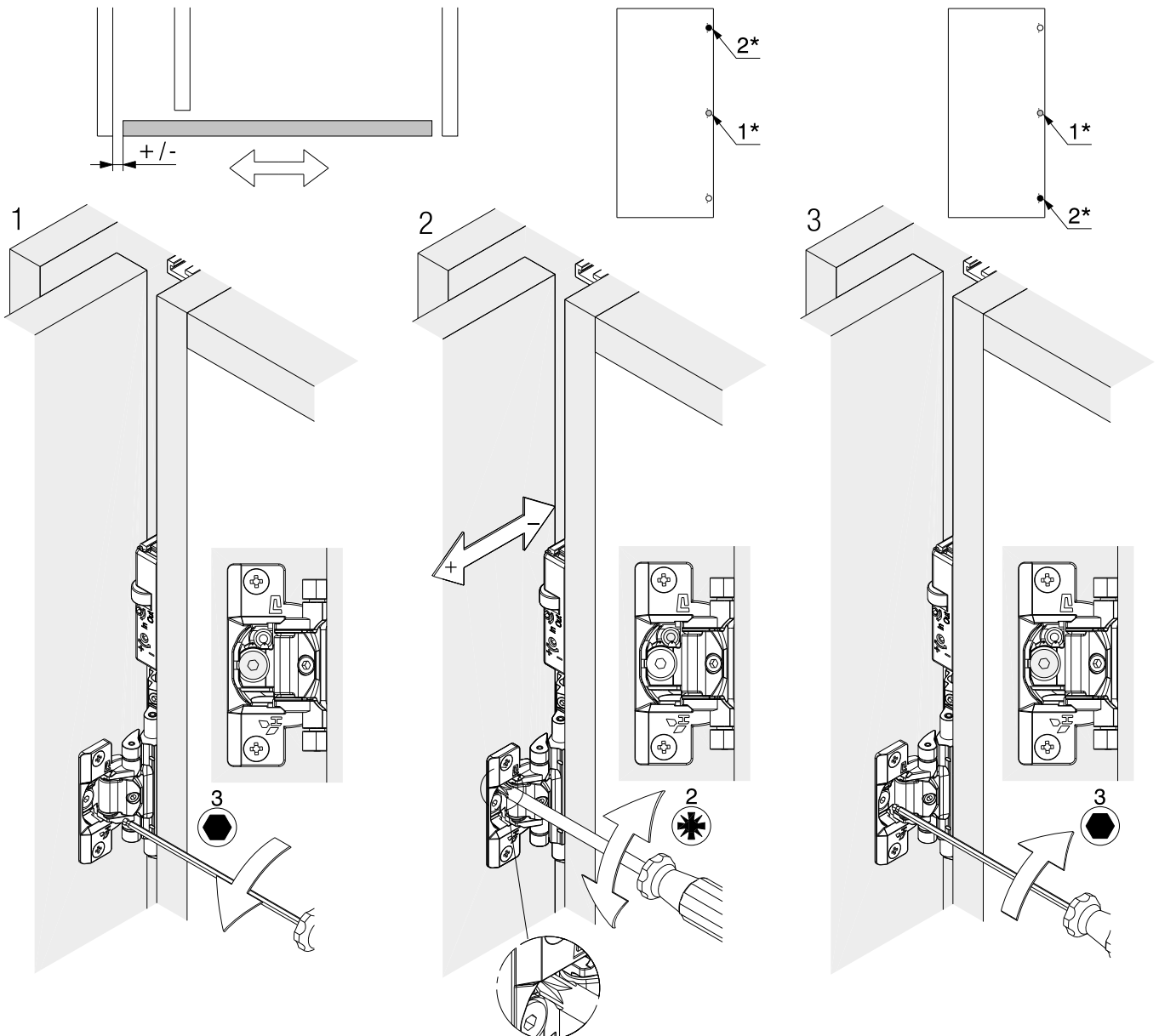
DE	Montage: Feineinstellung Türfuge
FR	Montage : Réglage fin de la jointure de porte
EN	Assembly: Door gap fine adjustment
IT	Montaggio: Regolazione di precisione fuga anta
ES	Montaje: Ajuste fino de la ranura de la puerta



DE Mittleres Scharnier lösen zum Einstellen der Türfuge
FR Desserrer la charnière centrale pour régler la jointure de porte
EN Loosen the centre hinge to adjust the door gap
IT Allentare la cerniera di mezzo per regolare la fuga anta
ES Aflojar la bisagra central para ajustar la ranura de la puerta

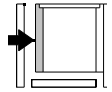
1* **DE** lösen / **FR** desserrer / **EN** loosen / **IT** allentare / **ES** aflojar

2* **DE** einstellen / **FR** régler / **EN** adjust / **IT** regolare / **ES** ajustar

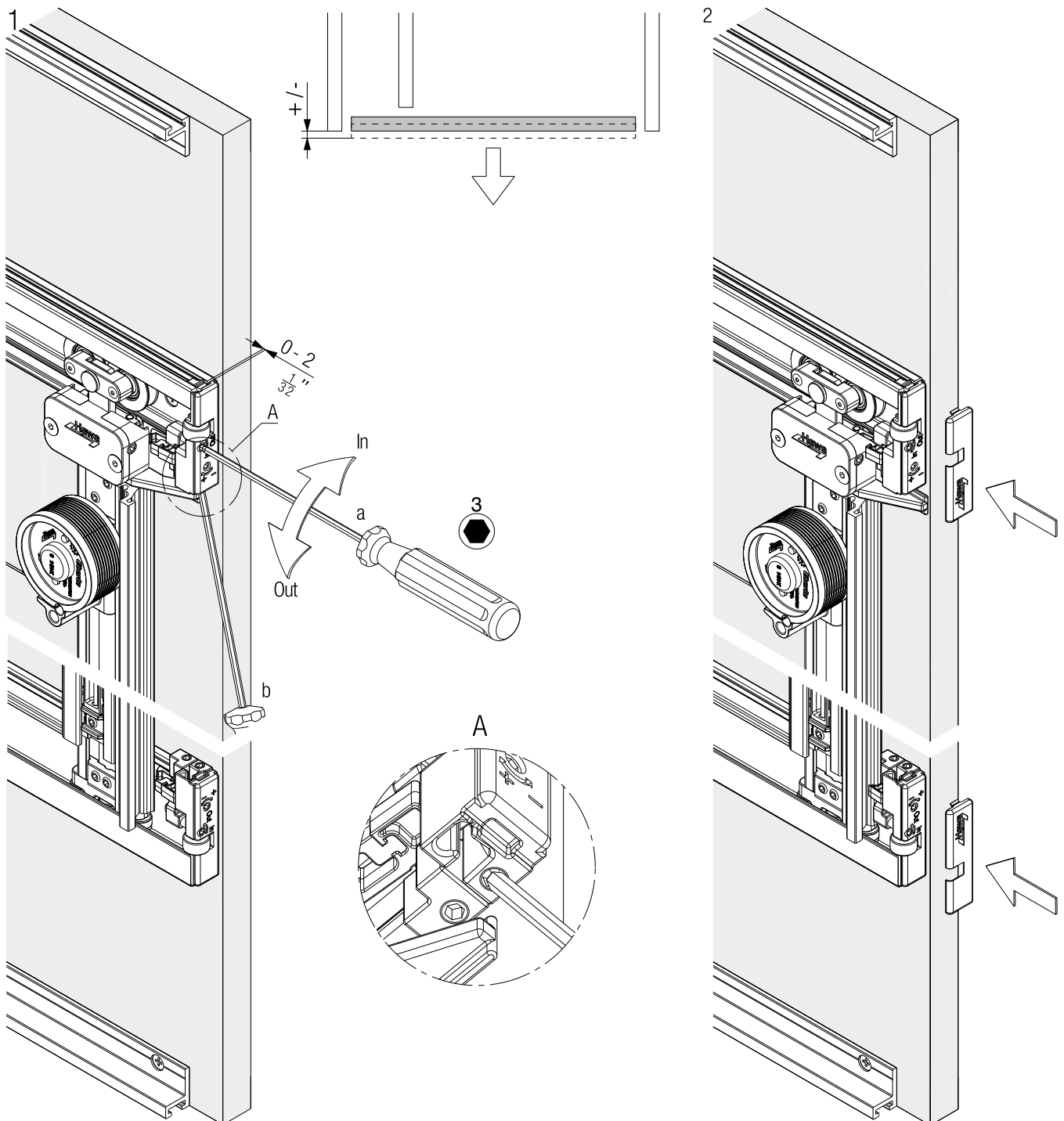


9.9

- DE Montage: Feineinstellung Fronttiefe**
- FR Montage : Réglage fin de la profondeur de la façade**
- EN Assembly: Front depth fine adjustment**
- IT Montaggio: Regolazione di precisione profondità frontale**
- ES Montaje: Ajuste fino de la ranura de la puerta**



- DE** 1. Tiefe einstellen (a)
2. festziehen (b)
 - FR** 1. Régler la profondeur (a)
2. serrer à bloc (b)
 - EN** 1. Adjust the depth (a)
2. tighten (b)
 - IT** 1. Regolare la profondità (a)
2. stringere (b)
- ES** 1. Ajustar la profundidad (a)
2. Apretar (b)



9.10


DE Montage: Feineinstellung Einzugsgeschwindigkeit

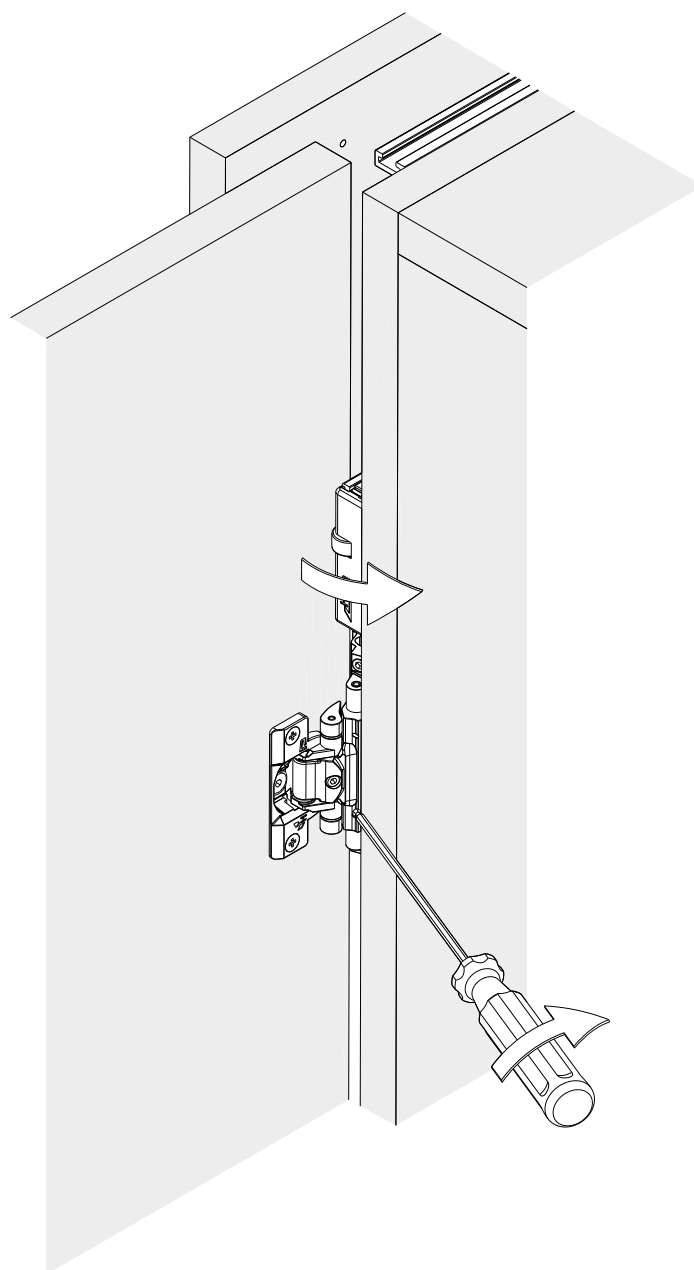
FR Montage : Réglage fin vitesse de retrait

EN Assembly: Fine adjustment pull-in speed

IT Montaggio: Regolazione di precisione velocità meccanismo di chiusura

ES Montaje: Ajuste fino de la velocidad de cierre

-  **DE** Durch Verstellen der Schraube kann die Einzugsgeschwindigkeit, der Türe in die Nische, reduziert werden.
- FR** En réglant la vis, la vitesse de retrait de la porte dans la niche peut être réduite.
- EN** The pull-in speed of the door into the niche can be reduced by adjusting the screw.
- IT** Regolando la vite può essere ridotta la velocità del meccanismo di chiusura dell'anta nella nicchia.
- ES** Girando el tornillo se puede reducir la velocidad con la que la puerta se introduce en el hueco.



10 Demontage / Démontage / Disassembling / Smontaggio / Desmontaje

10.1

DE	Demontage: Türeinzug bei fixer Aussenseite
FR	Démontage : Dispositif d'escamotage de la porte avec côté extérieur fixe
EN	Disassembling: Door closing system for stationary external face
IT	Smontaggio: Meccanismo di chiusura anta con lato esterno fisso
ES	Desmontaje: Dispositivo de cierre para lateral exterior fijo

VORSICHT

DE Demontager Reihenfolge muss eingehalten werden.

DE Bei nicht einhalten der Demontager Reihenfolgen kann der Türeinzug beschädigt werden.

- **DE** Vor dem Aushängen des Zugseils muss der Sicherungstift in die richtige Position eingesetzt werden.

ATTENTION

FR L'ordre de démontage doit être respecté.

FR Un non-respect de l'ordre de démontage peut entraîner un endommagement du dispositif d'escamotage de la porte.

- **FR** La goupille de sécurité doit être insérée dans le logement approprié avant de décrocher le câble tracteur.

CAUTION

EN Adherence to the dismantling sequence is mandatory.

EN Failure to adhere to the dismantling sequence can damage the door closing system.

- **EN** Push the safety plug into the correct position before removing the pull cable.

IMPORTANTE!

IT Deve essere rispettata la sequenza di smontaggio.

IT Se non si rispetta la sequenza di smontaggio, il meccanismo di chiusura dell'anta può venire danneggiato.

- **IT** Prima di sganciare il cavo di trazione il perno di sicurezza deve essere collocato nella posizione corretta.

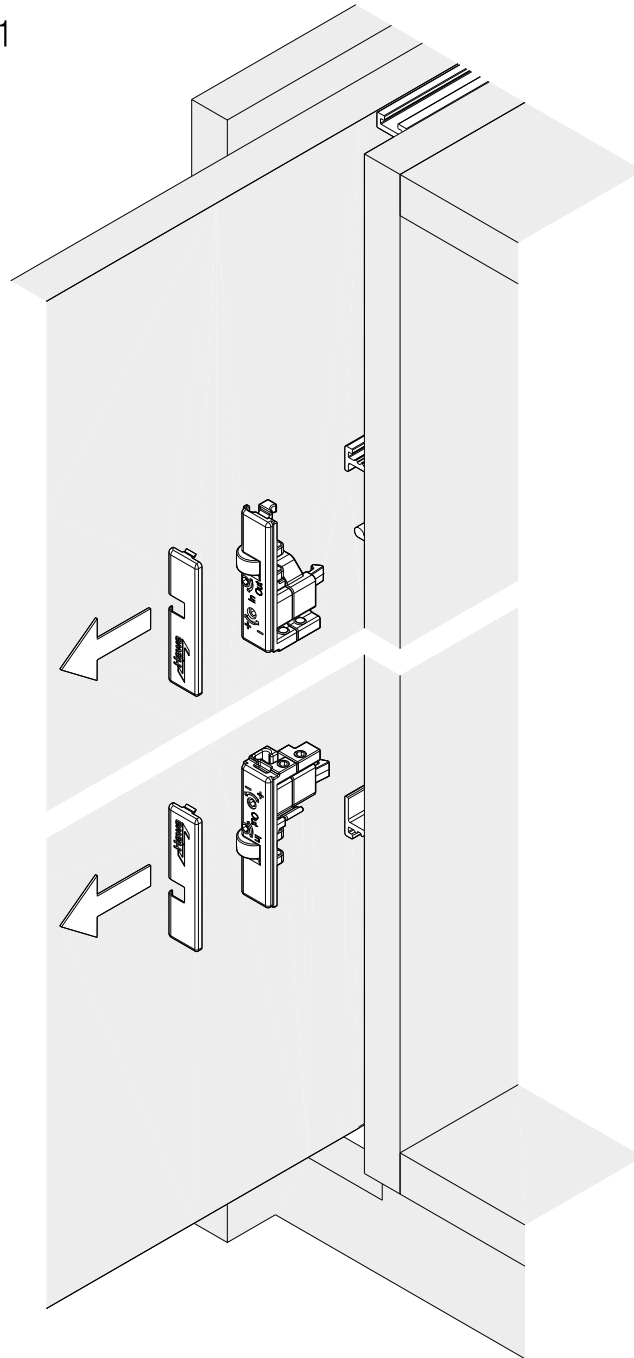
¡PRECAUCIÓN!

ES Hay que respetar la secuencia de desmontaje.

ES Si no se respeta la secuencia de desmontaje se puede dañar el dispositivo de cierre.

- **ES** Colocar el pasador de seguridad en posición correcta antes de desenganchar el cable de tracción.

1



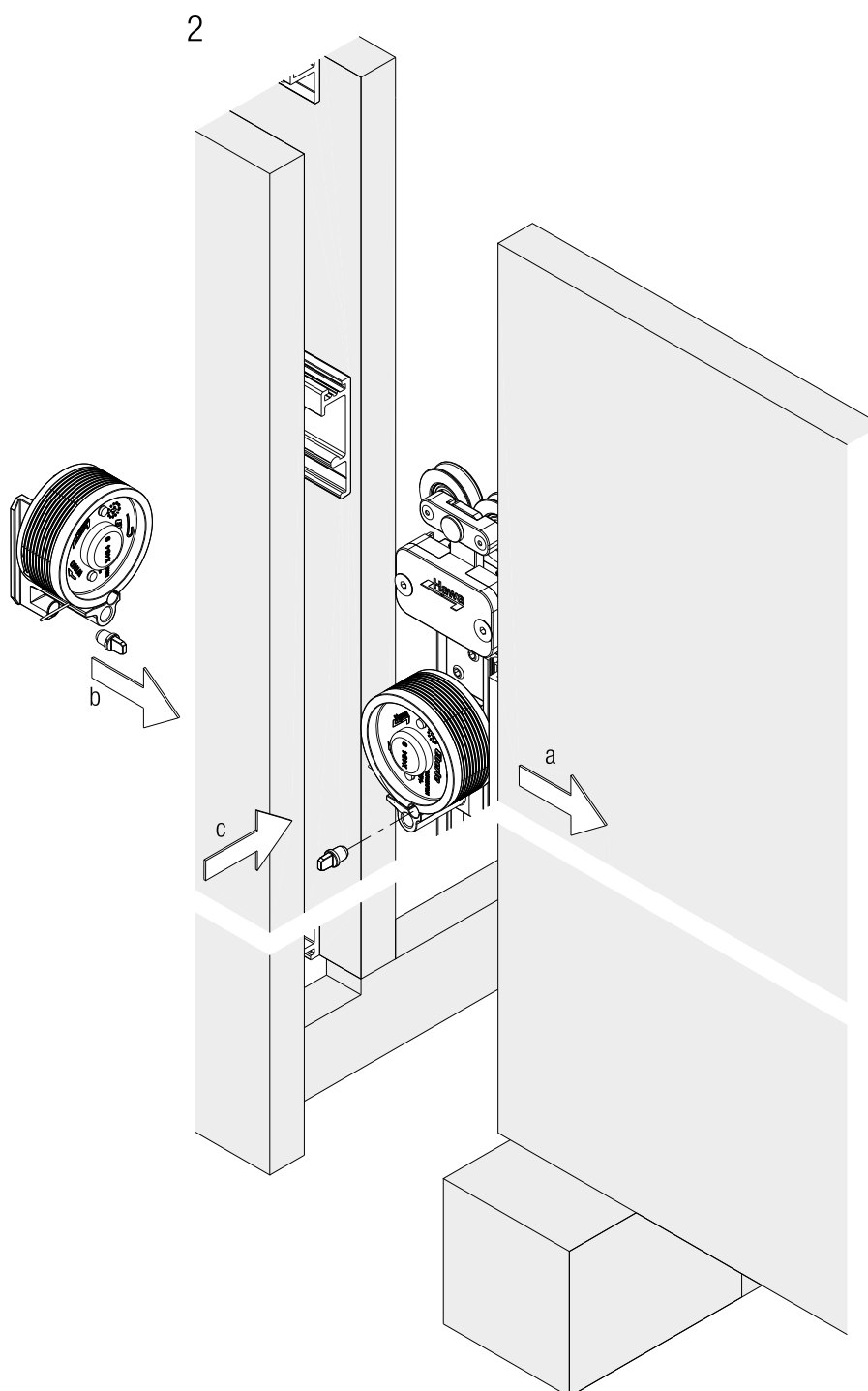
- **DE** 1. Holm ausziehen (a)
- 2. Sicherungsstift entnehmen (b)
- 3. Sicherungsstift in die dafür vorgesehene Bohrung stecken (c)


- FR** 1. Tirer le montant (a)
- 2. Retirer la goupille de sécurité (b)
- 3. Enficher la goupille de sécurité dans le perçage prévu à cet effet (c)

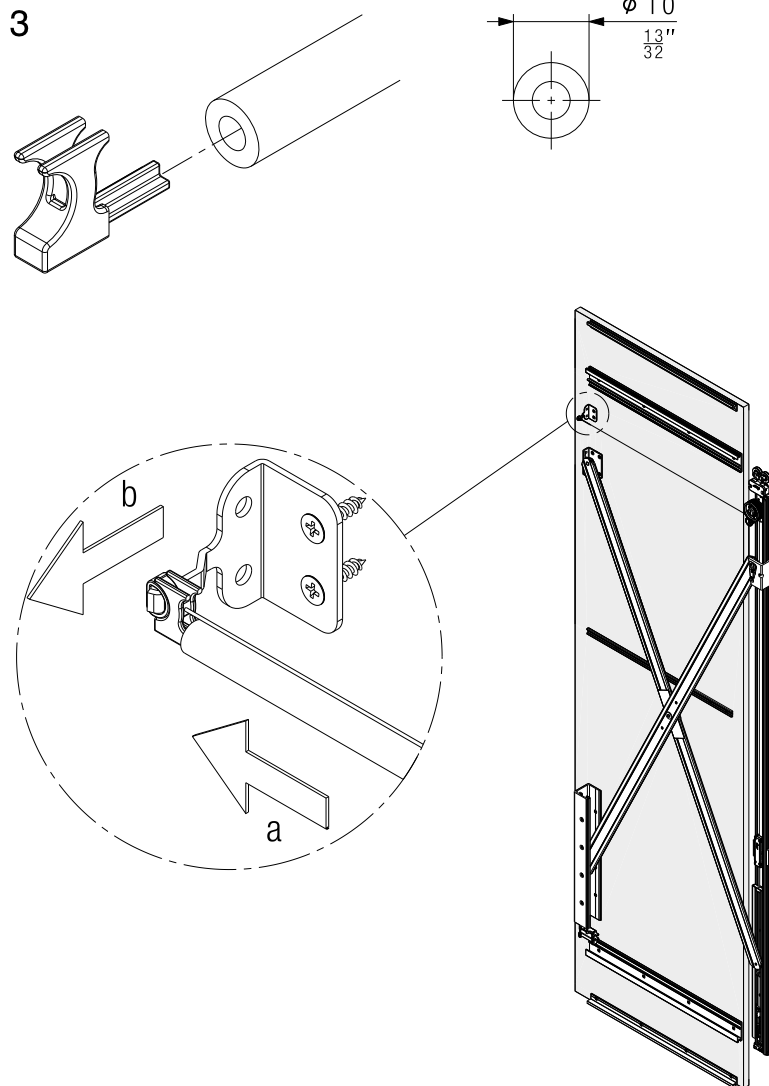
- EN** 1. Remove the upright (a)
- 2. Remove the safety pin (b)
- 3. Push the safety pin into the drill hole provided (c)

- IT** 1. Estrarre il longherone (a)
- 2. Tirare fuori il perno di sicurezza (b)
- 3. Introdurre il perno di sicurezza nel foro previsto allo scopo (c)

- ES** 1. Extraer el larguero (a)
- 2. Retirar el pasador de seguridad (b)
- 3. Insertar el pasador de seguridad en el agujero previsto (c)



-  **DE** Dübelstab bauseits
- FR** Barre-cheville incombant au client
- EN** Dowel rod provided by others
- IT** Barra tassello a cura del committente
- ES** Manguito a cargo del cliente



DE

Hawa ist eine registrierte Marke der Hawa Sliding Solutions AG (folgend Hawa), Produktbezeichnungen (z.B. Junior) sind entweder durch Hawa registriert oder Hawa beansprucht daran die exklusiven Nutzungsrechte. Der Inhalt dieser Publikation inklusive Zeichnungen/Grafiken ist urheberrechtlich geschützt. Ohne ausdrückliche Genehmigung der Hawa darf er weder vervielfältigt noch verändert oder in anderer Weise genutzt werden.

FR

Hawa est une marque déposée de Hawa Sliding Solutions AG (ci-après : Hawa). Les désignations de produits (par exemple, Junior) sont également déposées par Hawa ou Hawa en revendique les droits d'exploitation exclusifs. Le contenu de cette publication, y compris les dessins et les graphiques, est protégé par le droit d'auteur. Il ne peut être reproduit, modifié ou utilisé de quelque manière que ce soit sans l'autorisation expresse de Hawa.

EN

Hawa is a registered trademark of Hawa Sliding Solutions AG ("Hawa"). Product names (such as Junior) are registered by Hawa, or Hawa claims exclusive rights of use to them. The contents of this publication, including photographs and graphics are protected by copyright. These contents may not be copied or modified or otherwise used without Hawa's explicit consent.

IT

Hawa è un marchio registrato della Hawa Sliding Solutions AG (di seguito Hawa); le denominazioni di prodotto (per es. Junior) sono registrate da Hawa oppure Hawa ne rivendica i diritti di usufrutto esclusivi. Il contenuto della presente pubblicazione, compresi i disegni e i grafici, è protetto dal diritto d'autore. Senza esplicita autorizzazione di Hawa tale contenuto non può essere riprodotto, modificato o diversamente utilizzato.

ES

Hawa es una marca registrada de Hawa Sliding Solutions AG (en lo sucesivo Hawa); los nombres de producto (p.ej., Junior), bien están registrados por Hawa o bien están sujetos a derechos de uso exclusivo por parte de Hawa. El contenido de esta publicación, incluyendo los esquemas y gráficos, está protegido por derechos de propiedad. No está permitida su reproducción, su modificación ni su utilización de cualquier otro modo sin el consentimiento explícito de Hawa.

**Hawa Sliding Solutions AG**

Untere Fischbachstrasse 4, 8932 Mettmenstetten, Schweiz

Tel. +41 44 787 17 17

info@hawa.com, www.hawa.com