

LED-Leuchte Lausanne

Typ: 50.980.01/.02



HALEMEIER

de Technik in Kürze

Betriebsstrom:	350mA	Ausstrahlungswinkel:	38°
Leistung:	12,8W	Zuleitung:	350mm
Schutzart:	IP 20	Dimmbar:	JA
Lichtfarbe:	2700K	Steckverbindung:	LED-Mini-Stecker M2
	3000K	Anschluss an:	LED-Vorschaltgerät

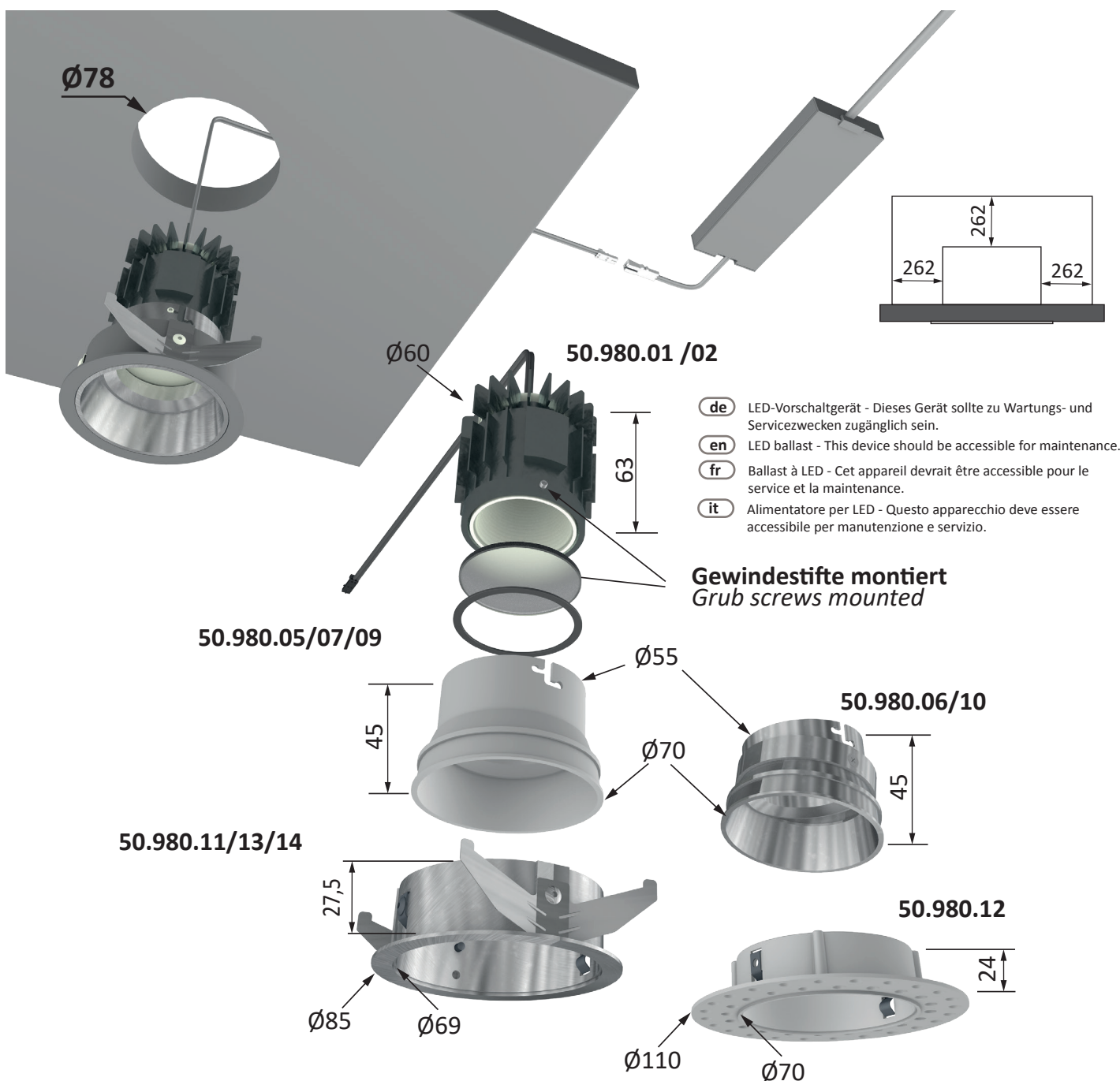
Wichtige Sicherheitshinweise:

1. Bei Installations- und Wartungsarbeiten sowie Reparaturen muss das System vollständig vom Elektrizitätsnetz getrennt sein. Netzstecker ziehen und gegen Wiedereinstecken sichern.
2. Bei der Montage darf nur zugelassenes Installationsmaterial oder Systemzubehör verwendet werden.
3. Bei Schäden durch falschen Anschluss haben Sie keinen Anspruch auf Garantie.
4. Leitungen so verlegen, dass die Anschlussstellen nicht auf Zug beansprucht werden.
5. Wenn eine äußere flexible Leitung beschädigt ist, darf diese ausschließlich durch den Hersteller oder seinen Kundendienst ersetzt werden.
6. Keine Garantieansprüche bei eigenmächtigen Veränderungen.

Montageanleitung aufbewahren!

Bitte bewahren Sie diese Montageanleitung auch nach der Montage auf, um evtl. spätere Änderungen fachgerecht vornehmen zu können.

Eine Entsorgung mit dem normalen Haushaltsabfall ist nicht zulässig! Die Entsorgung muss gemäß den örtlichen Bestimmungen zur Abfallbeseitigung/Recycling erfolgen.



LED-Leuchte Lausanne

Typ: 50.980.01/.02



HALEMEIER

en Technical details

Operating current:	350mA	Light emission angle:	38°
Output:	12,8W	Supply lead:	350mm
IP rating:	IP 20	Dimmable:	Yes
Light trone:	2700K 3000K	Plug connection:	LED mini plug M2
		Connection to:	LED ballast

fr La technique en bref


Courant de fonctionnement:	350mA	Angle de rayonnement:	38°
Puissance:	12,8W	Longueur de câble	350mm
Type de protection:	IP 44	Fonction variateur:	Oui
Couleur de lumière:	2700K 3000K	Connecteur:	Mini fiche de connexion Fiche de connexion M2
		Branchement sur:	Ballast à LED

Important Safety Informations:

1. During installation, maintenance and repairs the system must be completely disconnected from the mains electricity supply. Disconnect the mains plug and secure it against being inserted again.
2. Only use approved installation materials or system accessories for mounting.
3. Damage caused by incorrect connection will invalidate warranty entitlement.
4. Cables should be installed in a way that connection points are not subjected to pull or tear.
5. To avoid hazards, any damaged external flexible lead of the light must only be replaced by the manufacturer or its designated customer care representative.
6. No warranty cover if unauthorized modifications are made.

Keep installation instructions in a safe place!

Please keep these installation instructions after installing the product so that any later changes can be carried out in the proper manner.


 Do not dispose of in household waste! Disposal to be carried out in accordance with local regulations.

Instructions de sécurité:

1. Séparer complètement le système du réseau électrique pour tout travail d'installation et de maintenance. Débrancher la prise réseau et la protéger contre un rebranchement.
2. N'utiliser que du matériel d'installation ou des accessoires système pour le montage.
3. Des dommages dus à un branchement erroné ne sont pas couverts par la garantie.
4. Poser les câbles de sorte à prévenir toute sollicitation par traction.
5. Un câble flexible externe endommagé doit exclusivement être remplacé par le fabricant ou son service après-vente.
6. Pas de droit de Garantie en cas de modifications arbitraires et non autorisées (y inclut les modifications sur les câbles).

Conserver les instructions de montage !

Veillez conserver ces instructions de montage même une fois l'installation effectuée afin de pouvoir procéder à d'éventuelles modifications ultérieures de manière conforme.

 Une élimination avec les déchets ménagers normaux est interdite! Pour la mise au rebut, respectez les normes relatives au traitement et au recyclage des déchets en vigueur dans le pays d'installation.

it La tecnologia in breve


Corrente di esercizio:	350mA	Angolo di irradiazione:	38°
DC Potenza:	12,8W	Cavo di alimentazione:	350mm
Grado di protezione:	IP 20	Illuminazione regolabile:	Sì
Colore della luce:	2700K 3000K	Connettore a innesto:	Collegamento a incastro M2 a mini LED
		Collegamento a:	Alimentatore per LED

Norme di sicurezza:

1. Il sistema deve essere completamente scollegato dalla rete di corrente elettrica durante i lavori di installazione e manutenzione. Tirare la spina e proteggerla contro re-inserimento.
2. Utilizzare solo materiale di installazione o accessori consentiti per il montaggio.
3. In caso di guasti a seguito di errato collegamento decade la validità della garanzia.
4. Disporre le tubature in modo che i punti di connessione non possa essere calpestati.
5. Se una tubatura flessibile esterna risulta danneggiata, solo il produttore o il personale di assistenza può sostituirla.
6. Non si potranno far valere diritti di garanzia in caso di modifiche non autorizzate (che comprendono anche tutte le modifiche ai cavi).

Conservare le istruzioni di montaggio!

Conservare le istruzioni anche dopo il montaggio per poter eseguire correttamente eventuali modifiche successive

 Non è consentito lo smaltimento del prodotto nei normali rifiuti domestici. Lo smaltimento deve essere effettuato conformemente alle direttive relative allo smaltimento dei rifiuti/riciclaggio.