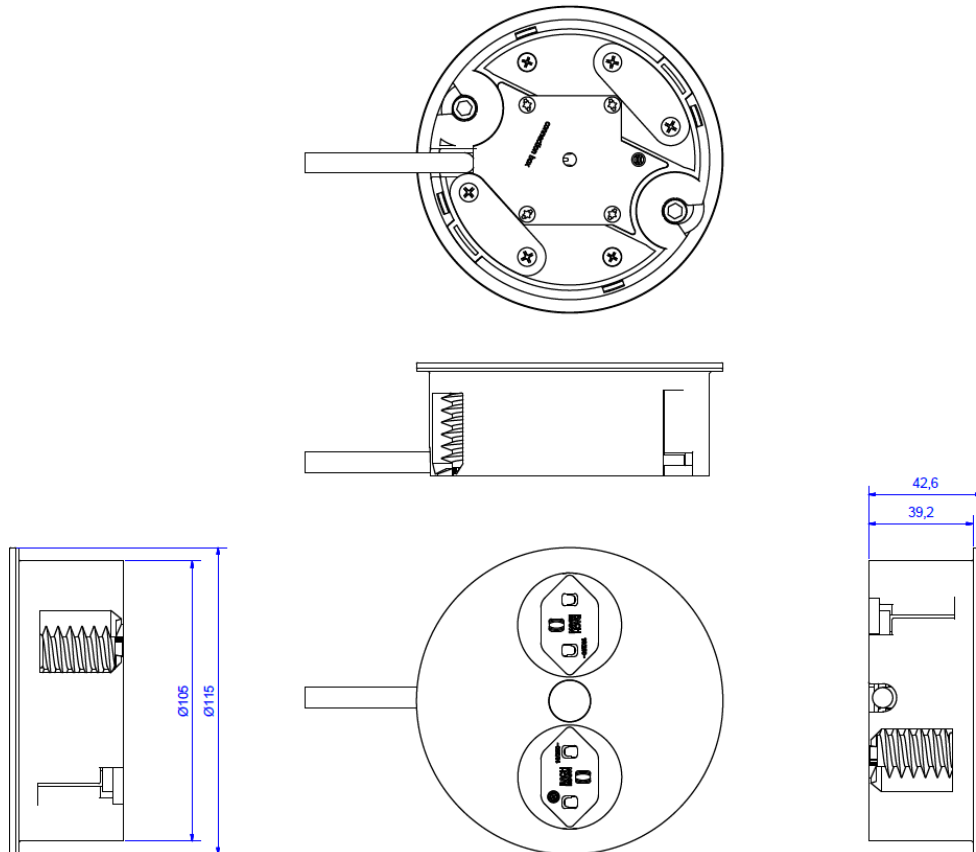


Skizze / Bild



TWIST 2S	TWIST 2S
<p><b>Beschreibung:</b></p> <ul style="list-style-type: none"> <li>• Elektrifizierungseinheit für den Einbau in Küchenarbeitsplatten wie Holz, Schichtstoff, Naturstein oder Glas bzw. in Bürotische.</li> <li>• Zwei Steckdosen sind nach Verdrehen der Abdeckscheibe zugänglich und bieten eine komfortable und sichere Stromzufuhr.</li> <li>• Kabelführung nach unten oder zur Seite.</li> </ul>	<p><b>Description:</b></p> <ul style="list-style-type: none"> <li>• Electrification unit for installation for kitchen worktops like wood, laminated plastic, natural stone or glass resp. in office and conference tables.</li> <li>• When cover disk is pushed and turned, two sockets emerge that offer a convenient and safe power supply.</li> <li>• Cable guidance possible to the bottom or to the side.</li> </ul>
<p><b>Steckdosen:</b></p> <ul style="list-style-type: none"> <li>• nach SN SEV 6534-1:2009</li> <li>• Steckdose Typ 23</li> <li>• 16A/3680W, AC250V, mit Kinderschutz</li> <li>• Farbe Schwarz</li> </ul>	<p><b>Sockets:</b></p> <ul style="list-style-type: none"> <li>• According to SN SEV 6534-1:2009</li> <li>• Sockets type 23</li> <li>• 16A/3680W, AC250V, IP20, with child protection</li> <li>• Color Black</li> </ul>
<p><b>Anschluss:</b></p> <ul style="list-style-type: none"> <li>• Zuleitung 2,0m H05VV-F3G1,5mm<sup>2</sup> schwarz mit Aderendhülsen und beigelegtem Montagestecker Typ 23 schwarz</li> </ul>	<p><b>Connection:</b></p> <ul style="list-style-type: none"> <li>• Line 2,0m H05VV-F3G1,5mm<sup>2</sup> black with end sleeves and enclosed mounting plug type 23 black</li> </ul>
<p><b>Befestigung:</b></p> <ul style="list-style-type: none"> <li>• In rundem Ausschnitt mit Ø105(+1)mm</li> <li>• Für Plattenstärken ab ca. 8mm</li> <li>• Fixierung über zwei montierte Zylinderkopfschrauben mit Innensechskant M6 und Spannkralle (Innensechskant-Schlüsselweite 5) für Plattenstärken &lt;30mm</li> <li>• Bzw. über zwei Spannschrauben mit Innensechskant M6 (Innensechskant-Schlüsselweite 5) ab 30mm Plattenstärke</li> </ul>	<p><b>Mounting:</b></p> <ul style="list-style-type: none"> <li>• In round hole with Ø105(+1)mm</li> <li>• For mounting in plates with minimum thicknesses of approx. 8mm</li> <li>• Fixing via two mounted hexagon socket screws M6 with claws (Allen wrench No. 5) for installation thicknesses &lt;30mm</li> <li>• Resp. via two straining screws M6 (Allen wrench No. 5) for installation thicknesses from 30mm on</li> </ul>

<b>Material:</b> <ul style="list-style-type: none"> <li>• Kunststoff: Schwarz, PA6 GF 30 V1 , Glühdraht-Prüfung bis 850°C</li> <li>• Abdeckscheibe/Verschlussriegel: Zinkdruckguss, vernickelt und nachbearbeitet, rundgebürstet, matt, „Edelstahl-Look“</li> </ul>	<b>Material:</b> <ul style="list-style-type: none"> <li>• Plastic: Black, PA6 GF 30 V1, glow wire resistant up to 850°C</li> <li>• Cover disk/lock: Zn die-casted, Nickel coated and finished, round polishing in matt surface, “stainless steel look”</li> </ul>
<b>Abmessungen:</b> <ul style="list-style-type: none"> <li>• Gesamthöhe Bauteil: ca. 42,5mm</li> <li>• Einbautiefe: ca. 40mm</li> <li>• Außendurchmesser: ca. 115mm</li> </ul>	<b>Measurements:</b> <ul style="list-style-type: none"> <li>• Total height: approx. 42,5mm</li> <li>• Installation depth: approx. 40mm</li> <li>• Outer diameter: approx. 115mm</li> </ul>
<b>Lieferform:</b> <ul style="list-style-type: none"> <li>• In Kartonbox verpackt</li> </ul>	<b>Packing:</b> <ul style="list-style-type: none"> <li>• In carton box</li> </ul>
<b>Lieferumfang:</b> <ul style="list-style-type: none"> <li>• 1x TWIST 2S</li> <li>• 1x Montageanleitung</li> </ul>	<b>Extent of delivery:</b> <ul style="list-style-type: none"> <li>• 1x TWIST 2S</li> <li>• 1x Mounting instruction</li> </ul>