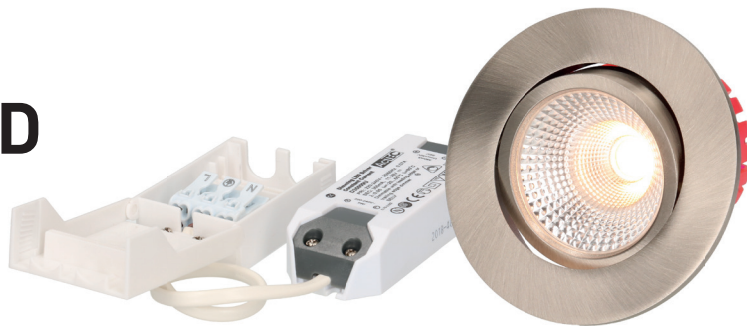


EINBAU-DOWNLIGHT „SOLV“ nickel gebürstet
SPOT ENCASTRÉ „SOLV“ nickel brossé

 Art. 137272
 E-No 941 329 673

Der schöne LED-Einbauspot für alle Einsatzgebiete - wird auch als Problemlöser bei anspruchsvollen Anwendungen eingesetzt.

- **Geeignet zum direkten Einbau in die Dämmung oder Isolation mit Dampfsperre – weder Einbaudose noch zusätzlicher Raum für die Kühlung sind notwendig!**
- **Für den Einsatz in Decken mit niedriger Einbautiefe. Durch das werkzeuglose Entfernen des roten Covers, reduziert sich die Einbautiefe auf 41mm. (ohne Cover darf der SOLV nicht mehr direkt in die Dämmung eingesetzt werden)**
- **IP44 – geeignet für den Einsatz in Feuchträumen**



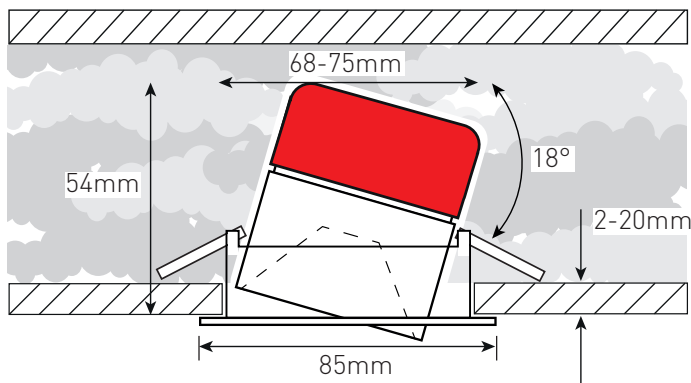
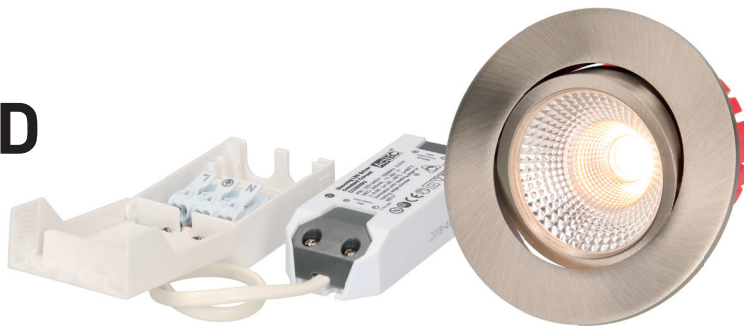
Le magnifique spot encastré à LED pour toutes les applications - est également utilisé comme solution aux problèmes dans les applications exigeantes.

- *Convient pour un montage direct dans l'isolation ou dans l'isolation avec pare-vapeur - ni caisson de montage ni espace de refroidissement supplémentaire ne sont nécessaires!*
- *Pour une utilisation dans des plafonds à faible profondeur d'encastrement. En retirant le couvercle rouge sans outil, la profondeur de montage est réduite à 41 mm. (sans couverture, la FSCO peut ne plus être peut être inséré directement dans l'isolant)*
- *IP44 - convient pour une utilisation dans des pièces humides*

Anschlussspannung	<i>Tension de raccordement</i>	220-240V
Anschlussfrequenz	<i>Fréquence d'alimentation</i>	50-60Hz
Betriebsstrom	<i>Courant de service</i>	350mA
Systemleistung	<i>Puissance du système</i>	8 W
Farbtemperatur	<i>Température de couleur</i>	3000 K
Lichtfarbe	<i>Couleur émise</i>	warmweiss, blanc chaud
effektiver Lichtstrom	<i>Flux lumineux réel</i>	710 lm
Ausstrahlungswinkel	<i>Angle de diffusion du faisceau</i>	38°
Farbwiedergabeindex (CRI)	<i>Indice de rendu de couleur (CRI)</i>	> 90 Ra
Flicker	<i>Fluctuation</i>	0%
Art der Dimmung	<i>Type de variateur</i>	Phasenabschnitt 5-100%, p. LED, charge capacitive 5-100%
Schwenkbereich	<i>Plage de pivotement</i>	18°
Lichtverteilung	<i>Répartition du faisceau</i>	symmetrisch, symétrique
Lichtaustritt	<i>Sortie du faisceau</i>	direkt, directe
UGR	<i>UGR</i>	< 10
Schutzklasse	<i>Classe de protection</i>	II
Schutzart (IP)	<i>Indice de protection (IP)</i>	IP44, IP44
Leuchtmittel	<i>Source d'éclairage</i>	LED nicht austauschbar, LED non remplaçable
Betriebsgerät	<i>Variateur de commande</i>	Konstantstrom 350mA plug&play, courant constant 350mA, plug&play
Umgebungstemperatur ta	<i>Température ambiante ta</i>	- 20° bis + 50° C, - 20 à + 50° C
Geeignet für Möbeleinbau (MM-Zeichen)	<i>Convient pour l'encastrement dans du mobilier (marquage MM)</i>	ja, oui
Garantiedauer	<i>Durée de garantie</i>	5 Jahre, 5 ans
Nutzlebensdauer	<i>Durée de vie utile</i>	50'000h L70/B50
Reflektor	<i>Réflecteur</i>	hochglänzend, Fini miroir
Material	<i>Matériel</i>	Aluminium, Aluminium
Ausführung der Oberfläche	<i>Finition de la surface</i>	matt, mat
Gehäusefarbe	<i>Couleur du boîtier</i>	nickel gebürstet, nickel brossé
Einbautiefe	<i>Profondeur d'installation</i>	54 mm / 41mm excl. Cover
Aussendurchmesser	<i>Diamètre extérieur</i>	85 mm
Einbaudurchmesser	<i>Diamètre d'encastrement</i>	68 -75 mm

EINBAU-DOWNLIGHT „SOLV“ nickel gebürstet
 SPOT ENCASTRÉ „SOLV“ nickel brossé

Art. 137272
 E-No 941 329 673

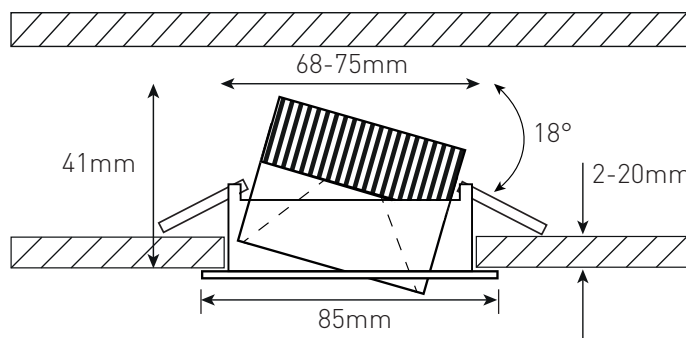


Mit rotem Cover

Geeignet zum direkten Einbau in die Dämmung oder Isolation mit Dampfsperre – weder Einbaudose noch zusätzlicher Raum für die Kühlung sind notwendig!

Avec couvercle rouge

Convient pour un montage direct dans l'isolation ou dans l'isolation avec pare-vapeur - ni caisson de montage ni espace de refroidissement supplémentaire ne sont nécessaires!



Ohne rotem Cover

Für den Einsatz in Decken mit niedriger Einbautiefe. Durch das werkzeuglose Entfernen des roten Covers, reduziert sich die Einbautiefe auf 41mm.

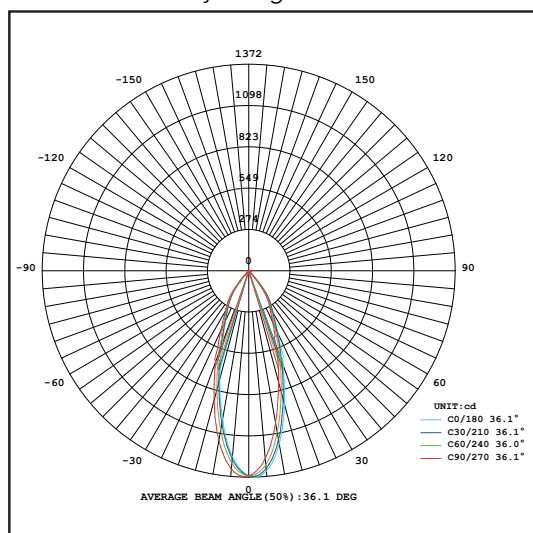
(ohne Cover darf der SOLV nicht mehr direkt in die Dämmung eingesetzt werden).

Sans couvercle rouge

Pour une utilisation dans des plafonds à faible profondeur d'encastrement. En retirant le couvercle rouge sans outil, la profondeur de montage est réduite à 41 mm.

(Sans le couvercle, la FSCO ne doit plus être insérée directement dans l'isolant).

Polar intensity diagram



zum Montagefilm auf YouTube
 au vidéo de montage sur YouTube