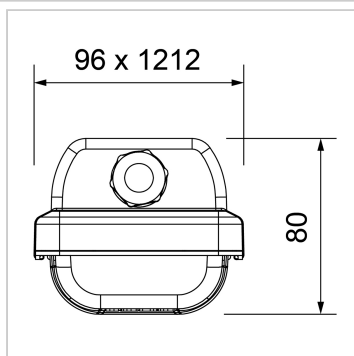
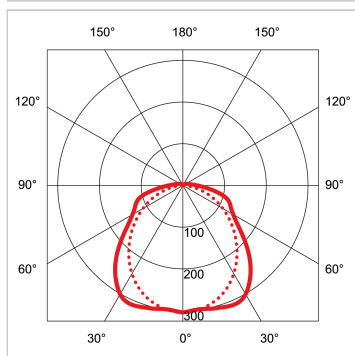


Feuchtraum-Wannenleuchte Proof II LED, 1212 mm, Ein/Aus



Ausrichtbarkeit:	starr
Farbe/Finish:	grau
RAL-Farbe:	7035
Treiber:	inkl. Treiber
Lichtsteuerung:	Ein/Aus
Pst:	< 1
SVM:	< 0.4
Lichtstrom:	4900 lm
Systemleistung:	30 W
Farbtemperatur:	4000 K neutralweiss
CRI:	80
Abstrahlwinkel:	110 °
Anzahl Lichtquellen:	1
Anteil Direktlicht:	100 %
Energieeffizienzklasse:	C
Lebensdauer LED:	50000h L70
Schutzklasse:	1
IP-Schutzklasse:	IP66
IK-Schutzklasse:	IK08
Glühdrahtprüfung:	850 °C
Material:	Polycarbonat
Spannung PRI:	220-240 V
Frequenz PRI:	50/60 Hz
Bestromung SEC:	600 mA
Spannung SEC:	23-51 V dc
Vorwärtsspannung (min):	23 V
Vorwärtsspannung (max):	51 V
Einschaltstromspitze:	17.8 A / 180 Microsekunden
Länge:	1212 mm
Breite:	96 mm
Höhe:	80 mm
Durchgangsverdrahtung:	5 x 2.5 mm ²
Anzahl pro B16-Sicherung:	38



- hohe Lichtausbeute mit mehr als 155 lm/W
- breitere Lichtverteilung für eine homogene Ausleuchtung
- schlankes, funktionales Design
- komplett aus Polycarbonat
- Verschlüsse aus Edelstahl
- Einspeisung stirnseitig oder von oben
- mit werkzeugloser 5-poliger Anschlussklemme
- mit interner Durchgangsverdrahtung 5 x 2.5 mm²
- inkl. Befestigungsklammer, Bügel für Kettenmontage und M20 Verschraubung
- Einsatztemperaturbereich -25 bis +45 °C
- für Aussenmontage Anleitung beachten