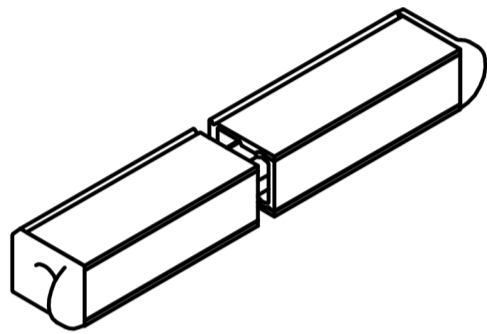
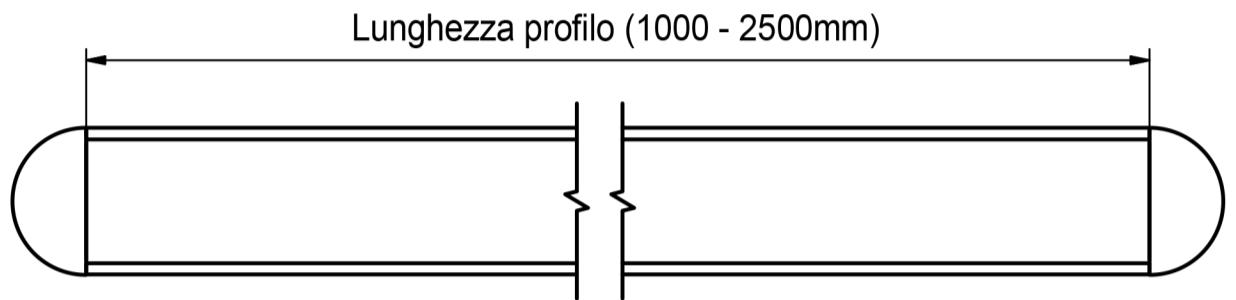
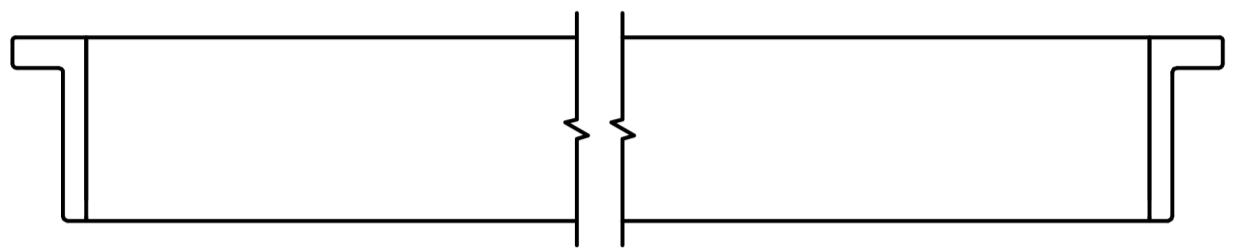
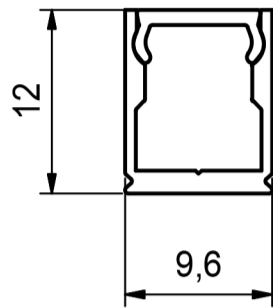


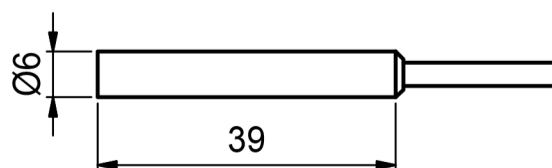
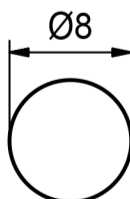
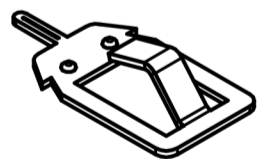
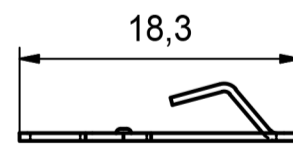
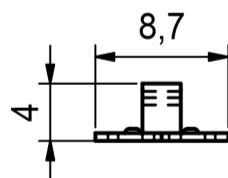
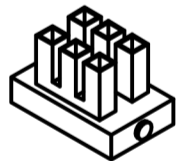
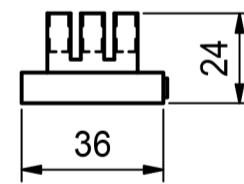
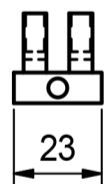
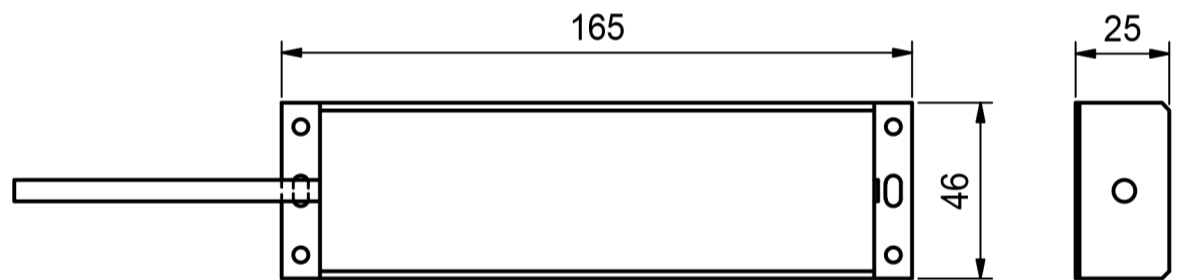
# Istruzioni per l'installazione

## Luce dell'armadietto

Pos 01: LED profilo 12V lampada (9.6W m1) compresi i cappucci di estremità, da cablata  
(Rosso = plus contatto codino / nero = meno contatto codino)

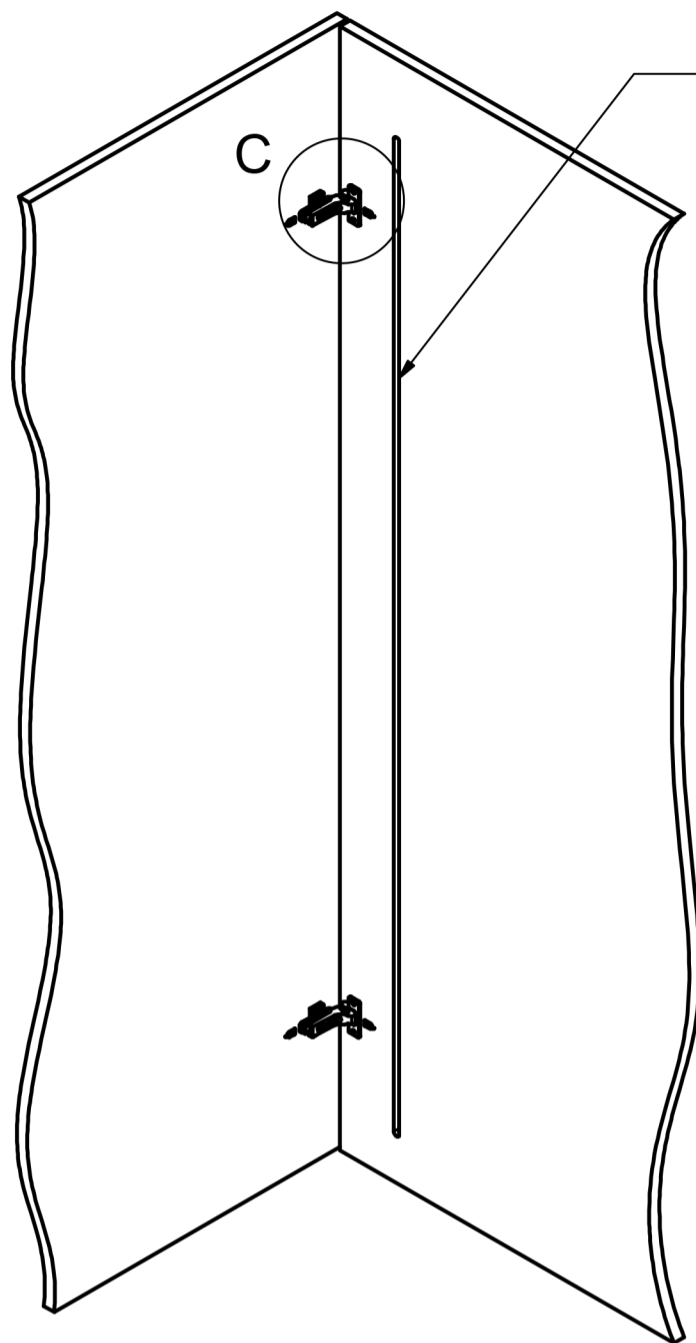


Componenti panoramica		
Component	Kit di base	Integrativo
Lampada a LED con lunghezza profilo fili $\pm$ 300mm	1	1
Alimentatore elettrica L/L/A 165/46/25mm		
Linea primaria lunghezza 2000mm con spina T-13	1	-
Distributore triplo con fornitura 200 mm	1	-
Contatto a molla L/L/A 18/9/4 mm	4	4
Contatto magnetico $\varnothing$ /A 8/4 mm	1	1
Sensore magnetico $\varnothing$ /L 6/39 mm con cavo di collegamento lunghezza 1200 mm	1	1
Prolunga 2000 mm	1	-

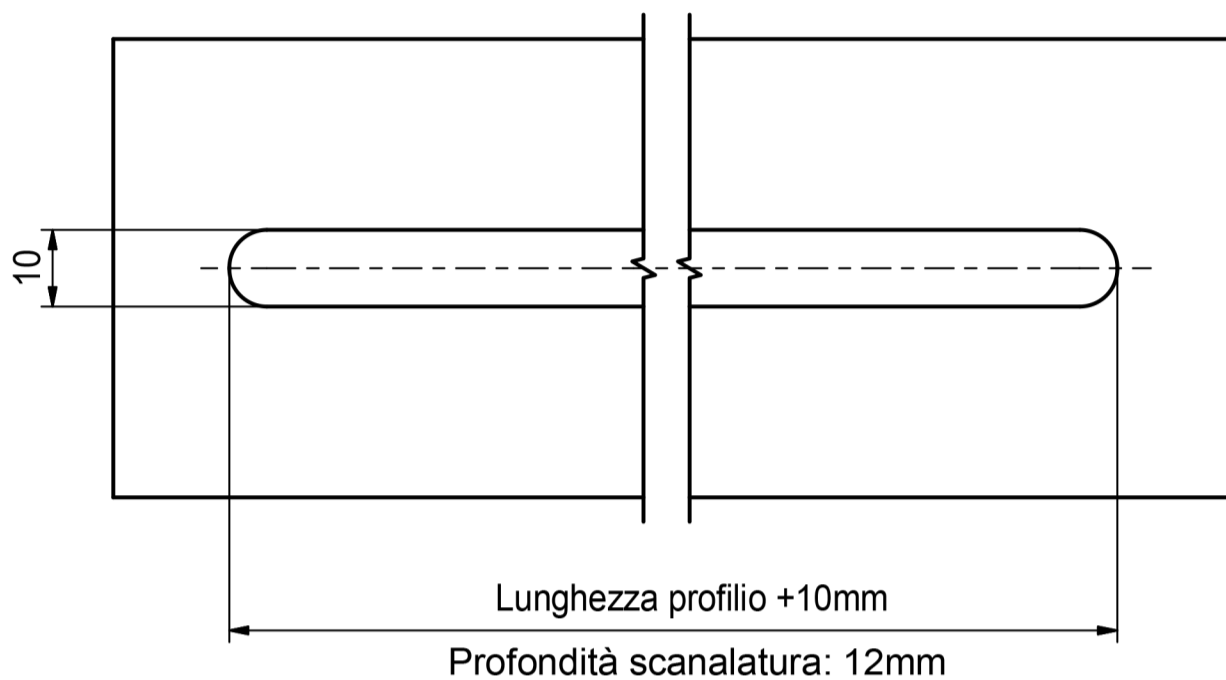


# Istruzioni per l'installazione

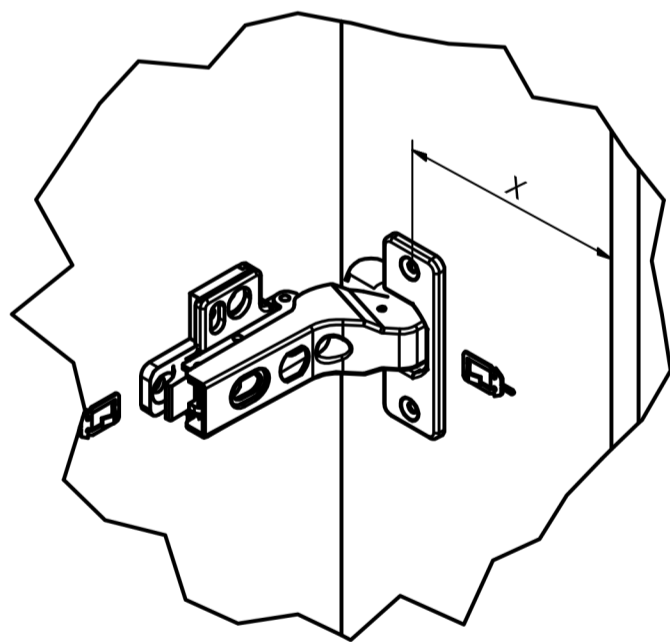
## Luce dell'armadietto



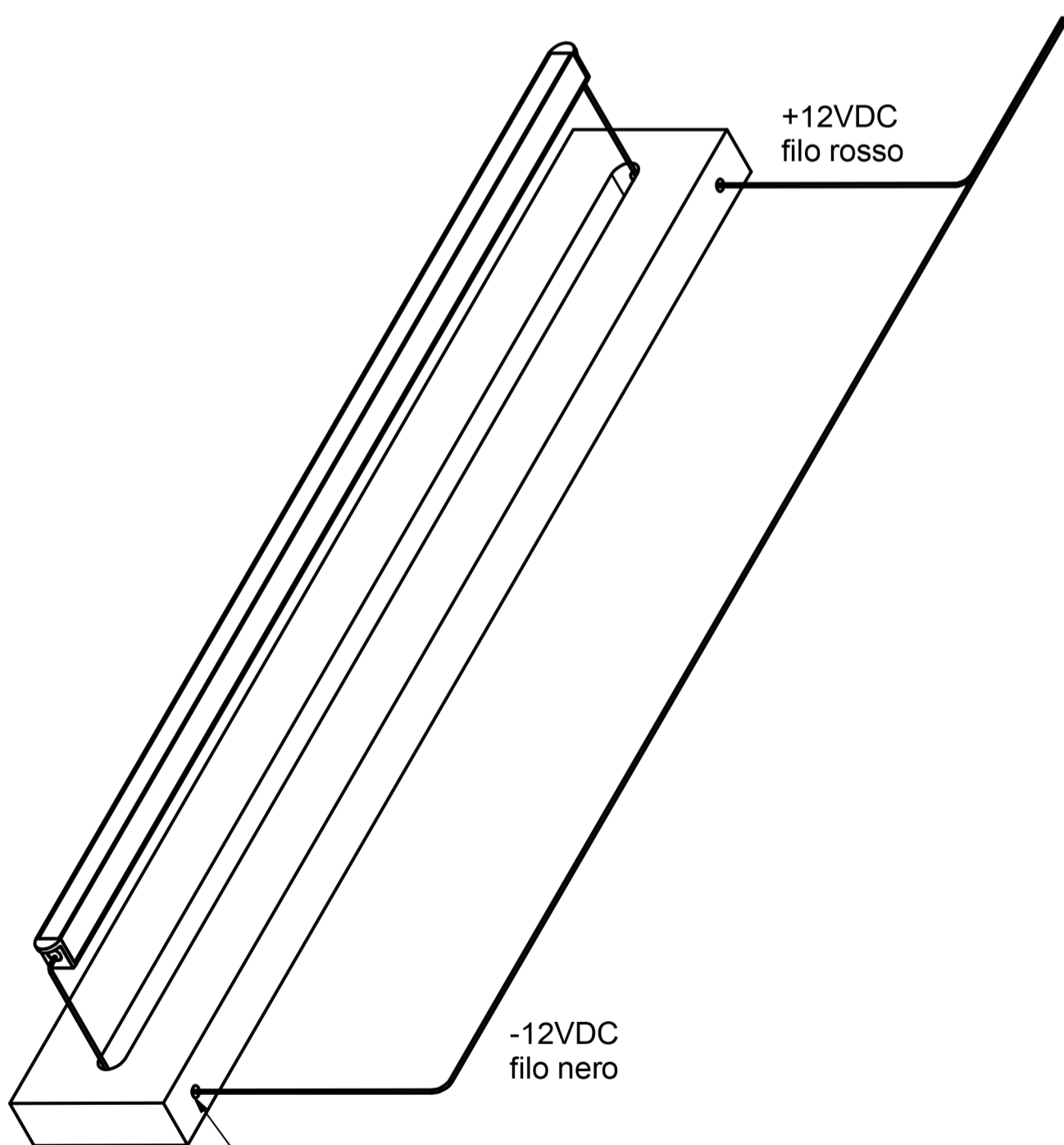
Fornire ritaglio per il profilo a LED nella porta dell'armadio  
lunghezza del taglio = lunghezza profilo +10mm



Dettaglio C ( 1 : 2 )

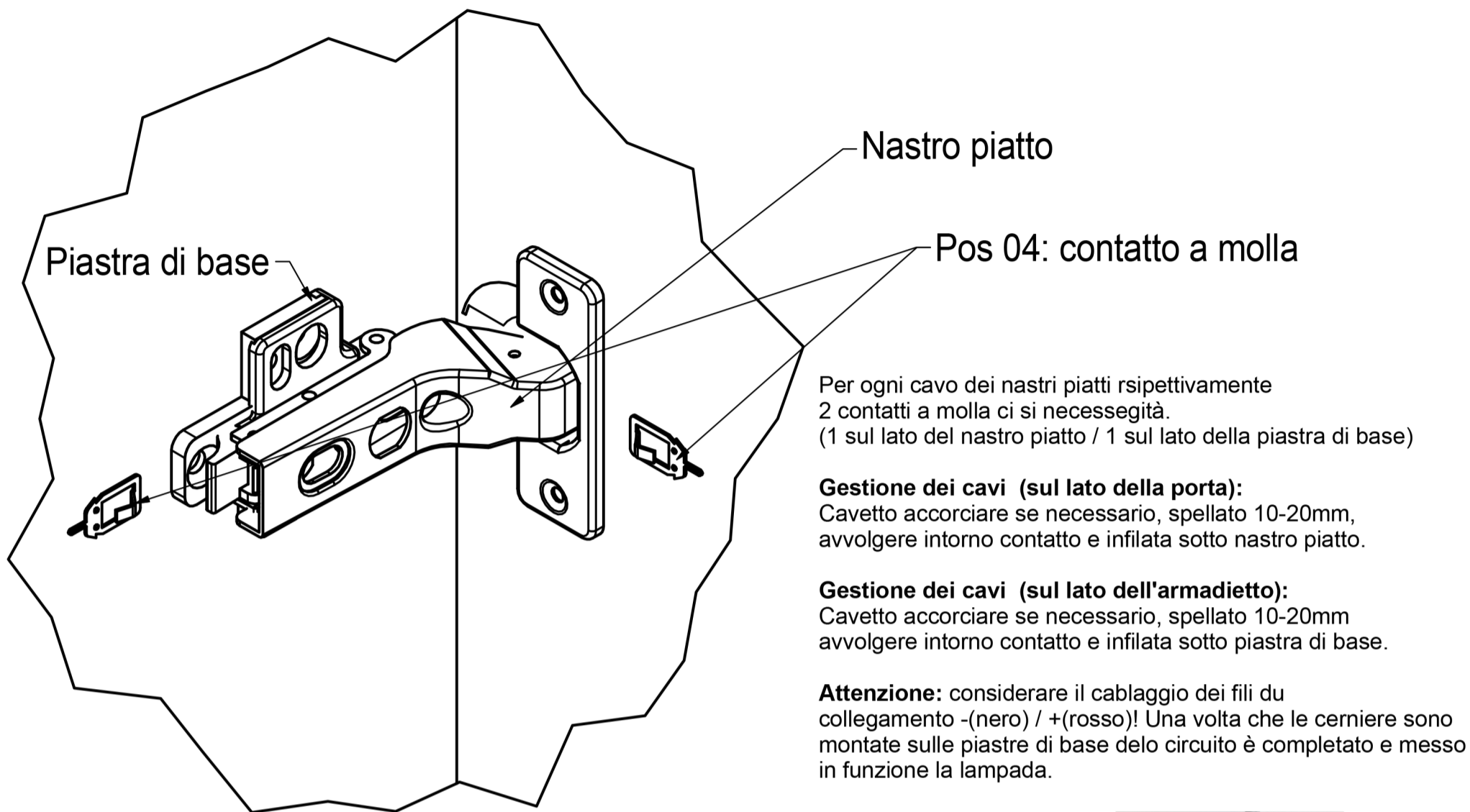


X = Distanza minima tra la  
cerniera e la luce: 80mm



Foro per cavo Ø5mm  
Filoni percorso di profilo LED lateralmente

# Istruzioni per l'installazione Luce dell'armadietto



## Installazione/collegamento di contatti porta magnetici:

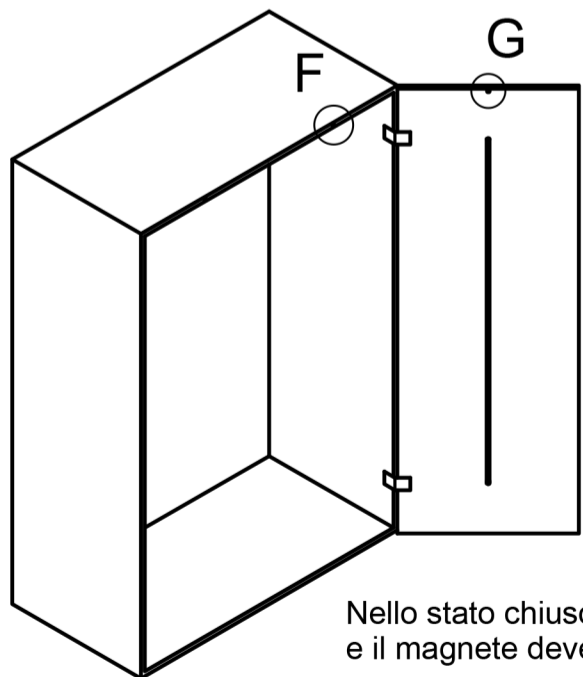
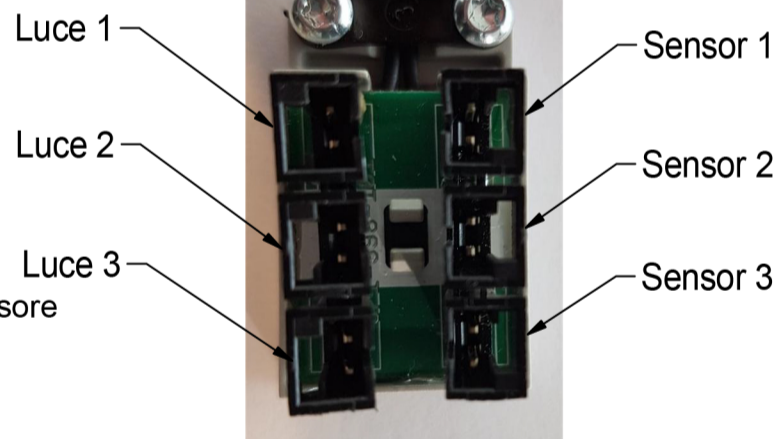
Ogni sensore un magnete / magnetico deve essere usato per fare una porta girevole. Pu  (ciascuna incluso nel set base) essere collegato un massimo di 3 per antadistributore a 3 vie.

## Schema di collegamento

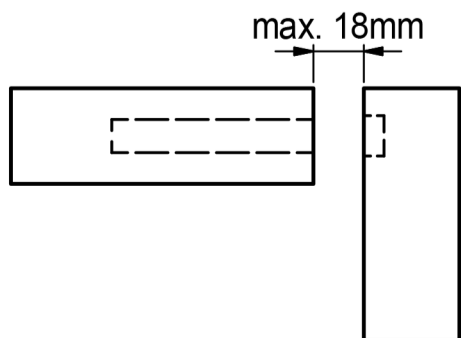
Distribuzione triplo

collegare ogni lampada e sensore sullo stesso piano

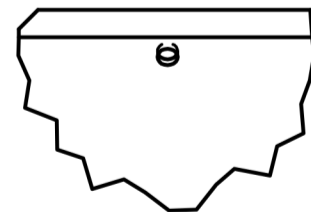
Fino a tre lampade per la distribuzione possibile



Nello stato chiuso, la distanza tra il il sensore e il magnete deve essere all massimo 18mm!



## Dettaglio G ( 1 : 3 )

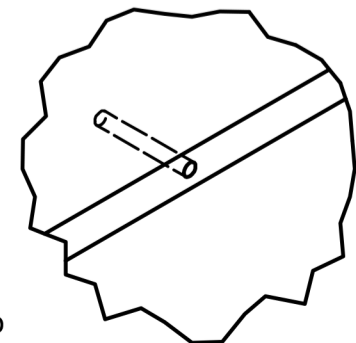


Preparazione Pos 05 montaggio contatto magnete

Magnete  $\varnothing 8\text{mm}$  / altezza 4mm  
Borsa per  $\varnothing 8\text{mm}$  magnetica affonfare magnete a filo

Posizionamento del magnete pu  variare a seconda del modello cabinet

## Dettaglio F ( 1 : 3 )



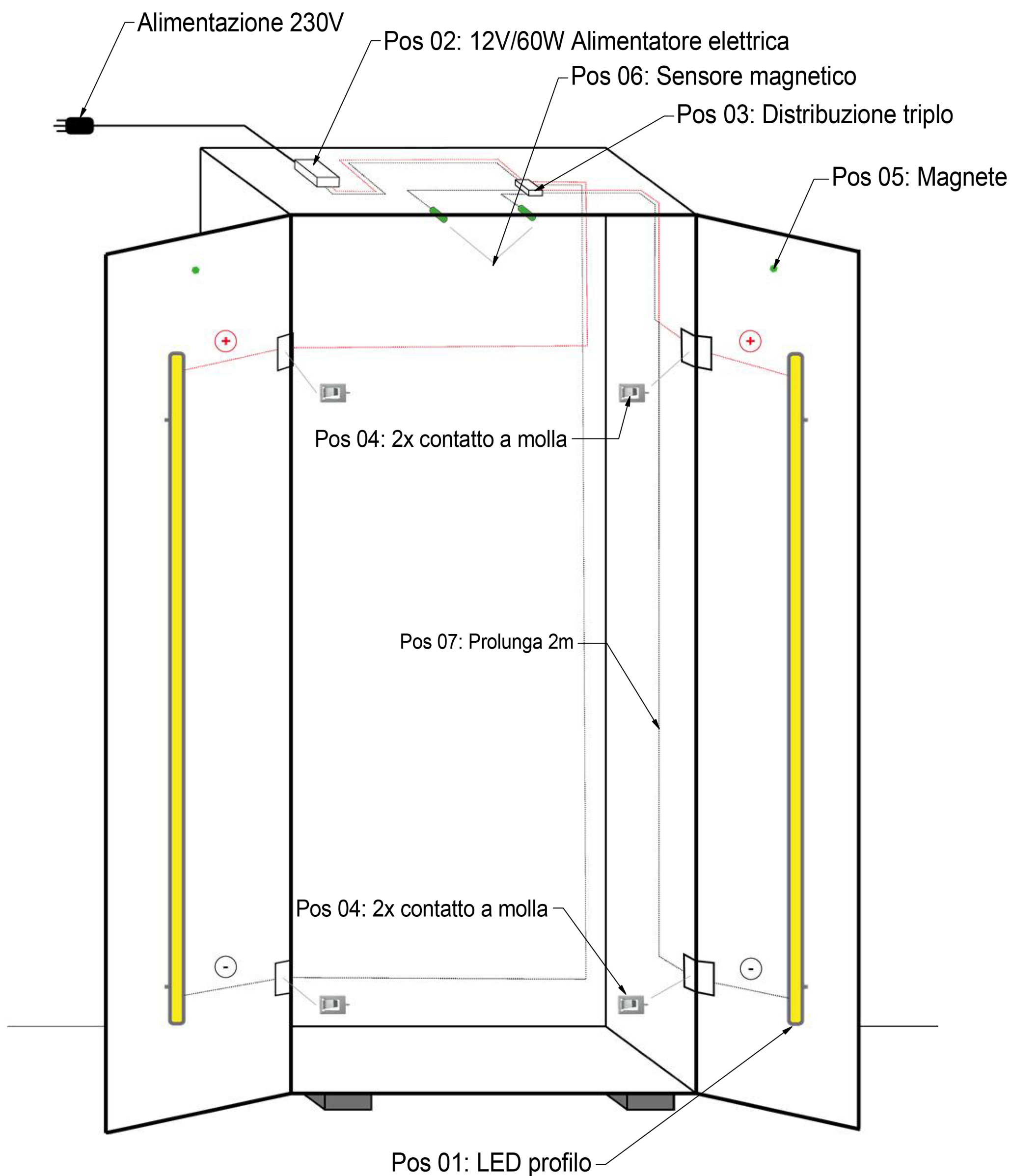
Sensore magnetico preparazione per l'installazione di Pos 06

Sensor  $\varnothing 6\text{mm}$  / lunghezza 39mm  
alesaggio  $\varnothing 6.5\text{mm}$   
sensore montato a filo con il bordo

Regolare posizionamento del sensore di magnete pu  variare a seconda del modello armadietto

# Istruzioni per l'installazione

## Luce dell'armadietto



Una volta che le bande vaso del circuito corrente vengono montati sulle piastre di base sono chiuse e la luce può essere messo in funzione.