



Mini Tubular IC Emotion

- In 5 Längen von 200 bis 1140 mm erhältlich
- Leuchten können direkt ohne zusätzliches Zubehör verbunden werden.
- Aluminium-Kühlleiste für maximale Wärmeabfuhr
- Magnetisch für schnelle Befestigung
- Holz-Befestigungsmaterial enthalten
- Dimmbar mit stufenlos regelbarer Farbtemperatur durch Emotion Technologie

PRODUKTEIGENSCHAFTEN

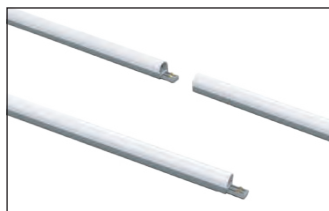
| | |
|---------------------|-----------------------|
| Leuchtentyp: | Anbauleuchte |
| Betriebsspannung: | 24 V |
| Leistung: | 2,40 / 12,00 W |
| Lichtfarbe: | Emotion (3000-5000 K) |
| Farbwiedergabe: | >90 |
| Lichtausbeute: | 90 lm/W |
| Abstrahlwinkel: | 120° |
| Schutzart: | IP20 |
| Werkstoff: | Kunststoff |
| Oberfläche / Farbe: | Grau/Opal |
| Zuleitung: | - |

! * Ohne Emotion Steuerung leuchtet die LED Warmweiß.
Mit dem Adapter 2000437 leuchtet sie Kaltweiß.

| NEU | | | | |
|-----------------------------|------------|------------|--------------|---------------------------|
| MINI TUBULAR IC EMOTION | LÄNGE (mm) | LICHTFARBE | LEISTUNG (W) | REF. |
| Mini Tubular IC Emotion | 200 | Emotion | 2,40 | 2000960 NEU |
| | 300 | | 3,60 | 2000961 NEU |
| | 570 | | 6,80 | 2000962 NEU |
| | 870 | | 10,40 | 2000963 NEU |
| | 1140 | | 13,60 | 2000964 NEU |
| Emotion Adapterleitung 24 V | | | | 2000437 |

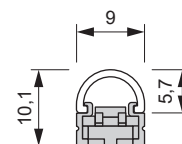


Mini Tubular IC Emotion

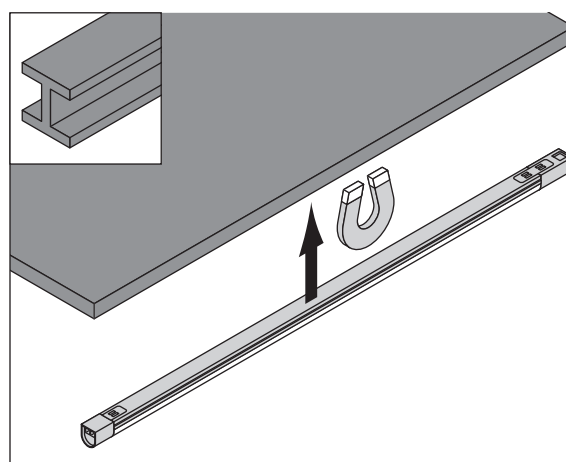
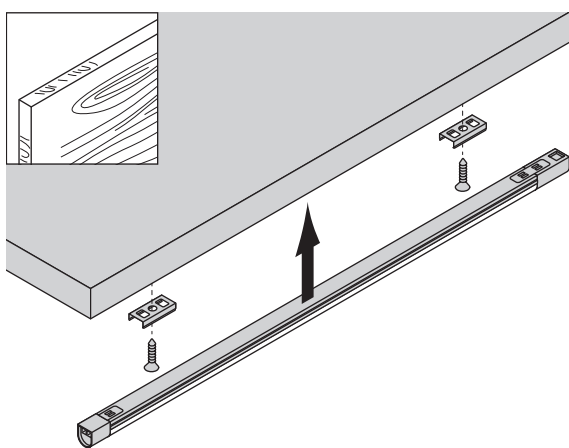


Grau/Opal

ABMESSUNGEN

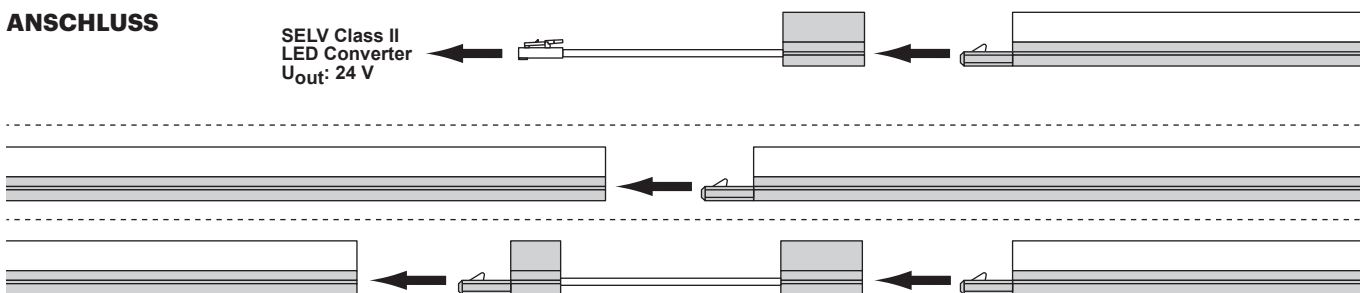


MONTAGE



ANSCHLUSS

SELV Class II
LED Converter
U_{out}: 24 V



ZUBEHÖR

Anschlussleitungen



| NEU | | |
|--------------------|------------|----------------|
| MINI TUBULAR IC | LÄNGE (mm) | REF. |
| Anschlussverbinder | 100 | 2000941 |
| | 2000 | 2000942 |

Verbindungsleitungen



| NEU | | |
|--------------------|------------|----------------|
| MINI TUBULAR IC | LÄNGE (mm) | REF. |
| Verbindungsleitung | 25 | 2000943 |
| | 300 | 2000944 |
| | 1000 | 2000945 |

Emotion Funksteuerung

Steuerungssysteme für LED Emotion Leuchten:

- Serie Frankfurt
- Serie Stuttgart
- Serie Bielefeld

Siehe Looms-Katalog ab Seite 196.