

Bestellung

Alurahmen - Massaufnahmeblatt huwilift - maxi, 50.694.31-33

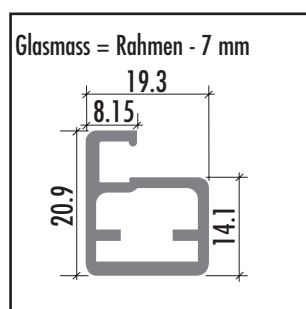
Preis Anfrage

Formular zum Kopieren Sempteber

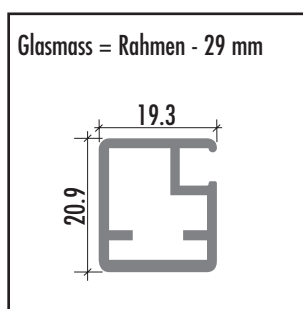
WICHTIG: Für jede Rahmengrösse ein separates Blatt ausfüllen!

Firmenstempel/Adresse:	Kunden-Nr.: _____
	Ansprechpartner: _____
	Kommission: _____
	Datum: _____
	Unterschrift: _____

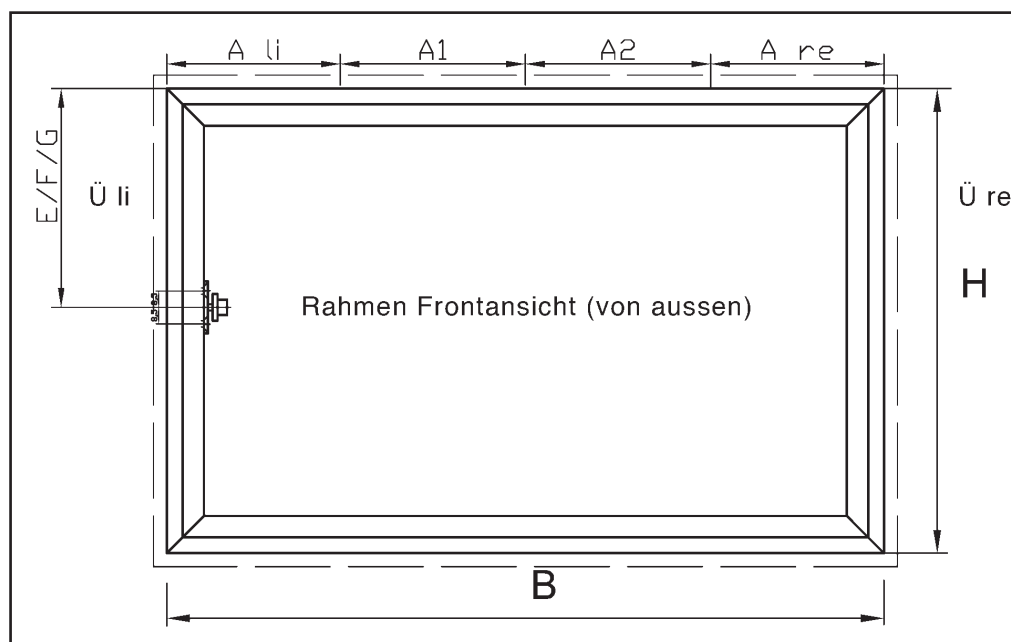
Alurahmen nach Mass gefertigt, inkl. Glasdichtungsprofil für Glasstärke 4 mm.



- 48.601.01 natureloxiert
- 48.601.02 glanzeloxiert
- 48.601.03 edelstahlfinish



- 48.601.11 natureloxiert
- 48.601.12 glanzeloxiert
- 48.601.13 edelstahlfinish



Rahmenbreite: B = _____ mm
 Rahmenhöhe: H = _____ mm
 Überschlagn links: Ü li = _____ mm
 Überschlagn rechts: Ü re = _____ mm
 Scharnier links (mind. 65 mm): A li = _____ mm
 Achsmass bei 2 Scharnieren: A1 = _____ mm
 Achsmass bei 3 Scharnieren: A2 = _____ mm
 Scharnier rechts: (mind. 65 mm): A re = _____ mm

Anzahl Rahmen: = _____ Stück

Einsatz Klappenhalter: links und rechts (ab Klappenbreite 600 mm empfohlen)
 nur links
 nur rechts

Scharnertiyp: HETTICH Sensys (Öffnungswinkel max. 110°)
 GRASS
 BLUM

Gewünschter Öffnungswinkel*: ca. 75° E = 199 mm (Scharnier 95°)
 ca. 90° F = 172 mm (Scharnier 95°)
 ca. 110° G = 133 mm (Scharnier 125°)

*Der Öffnungswinkel kann je nach eingesetztem Scharnertiyp / Grundplatte leicht variieren

Weitere Informationen finden Sie im SortiLog® Gruppe 50.