

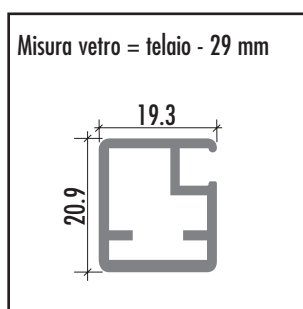
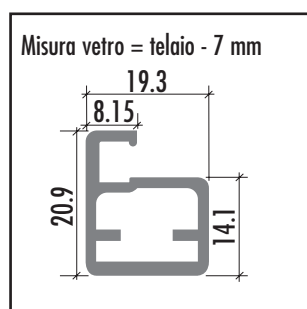
**Ordine**                      **Scheda di misurazione telai in alluminio huwilift-duo standart alu**  
 **Richiesta di prezzi**    Modulo da fotocopiare

**IMPORTANTE: compilare un modula separato per ogni serrandine**

**50.694.11**

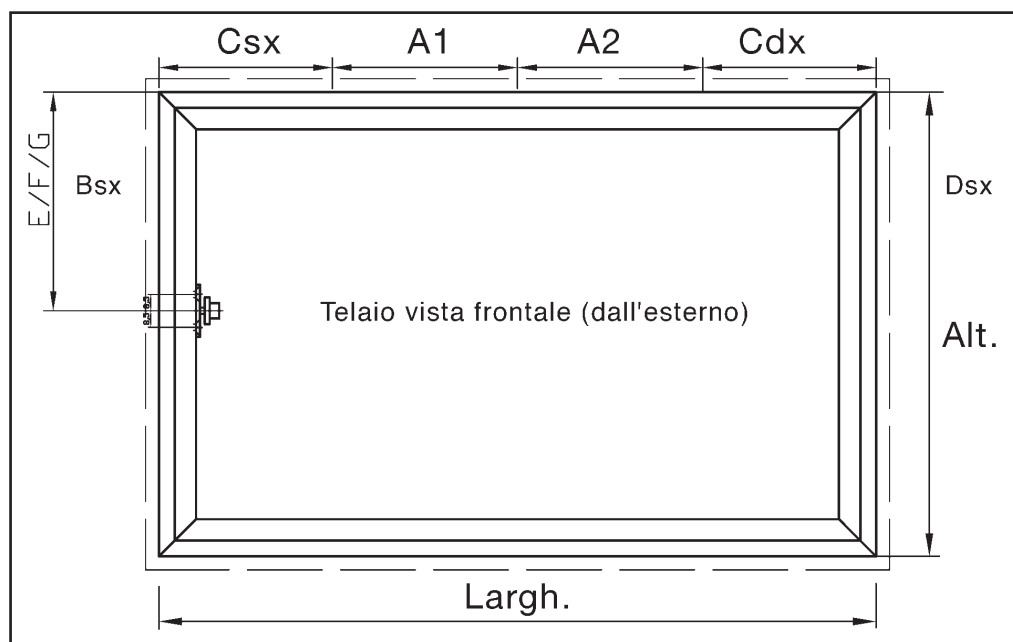
Timbro della ditta:	N. cliente:	_____
	Referente:	_____
	Commissione:	_____
	Data:	_____
	Firma:	_____

Telaio in alluminio su misura, confezionato pronto per l'uso, incl. guarnizione per vetri spessi 4 mm.



- 48.601.01 anodizzato naturale
- 48.601.02 anodizzato a lucido
- 48.601.03 finitura effetto inox

- 48.601.11 anodizzato naturale
- 48.601.12 anodizzato a lucido
- 48.601.13 finitura effetto inox



Larghezza telaio: Largh. = \_\_\_\_\_ mm

Altezza telaio: Alt. = \_\_\_\_\_ mm

Cerniera sinistra (almeno 65 mm): Csx = \_\_\_\_\_ mm

Asse con 2 cerniere: A1 = \_\_\_\_\_ mm

Asse con 3 cerniere: A2 = \_\_\_\_\_ mm

Cerniera destra: (almeno 65 mm): Cdx = \_\_\_\_\_ mm

Numero telaio (pezzi): = \_\_\_\_\_

Utilizzo di aste per ante a ribalta:  a destra e a sinistra  
 solo a sinistra  
 solo a destra

Tipo cerniera:  HETTICH  Sensys (angolo d'apertura max. 110°)  
 GRASS  
 BLUM

Angolo di apertura richiesto\*:  Circa 75° E = 148 mm (cerniera 95°)  
 Circa 90° F = 106 mm (cerniera 95°)  
 Circa 110° G = 108 mm (cerniera 125°)

\*A seconda del tipo di cerniera o di basetta utilizzato, l'angolo di apertura può variare leggermente

**Ulteriori informazioni sono disponibili sul SortiLog®, Gruppo 50.**