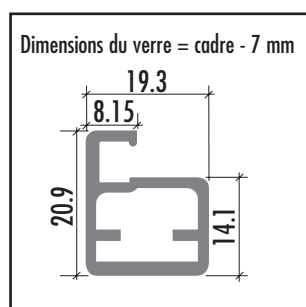


- Commande **Feuille de mesure pour cadres en alu huwilift – duo alu, 50.694.11**
 Demande de prix Formulaire à copier

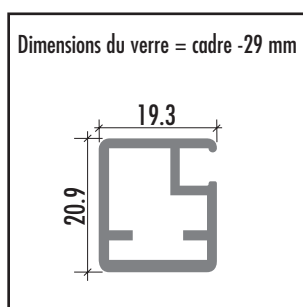
IMPORTANT: remplir une feuille séparée pour chaque armoire haute d'angle!

Cachet de l'entreprise:	N° de client: _____
	Interlocuteur: _____
	Commission: _____
	Date: _____
	Signature: _____

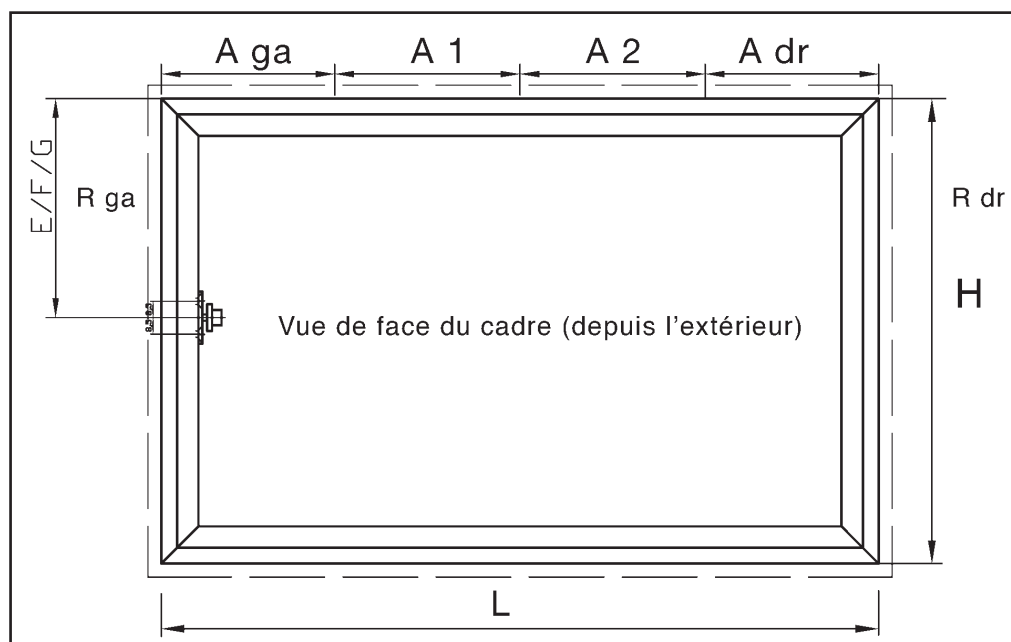
Cadres en alu sur mesure, prêts au montage, avec profil d'étanchéité pour du verre de 4 mm d'épaisseur.



- 48.601.01 éloxé naturel
 48.601.02 éloxé brillant
 48.601.03 finition acier inoxydable



- 48.601.11 éloxé naturel
 48.601.12 éloxé brillant
 48.601.13 finition acier inoxydable



Largeur du cadre L = _____ mm
 Hauteur du cadre H = _____ mm
 Charnière gauche (au moins 65 mm): A ga = _____ mm
 Dimensions axiales en présence de 2 charnières: A1 = _____ mm
 Dimensions axiales en présence de 3 charnières: A2 = _____ mm
 Charnière droite: (au moins 65 mm): A dr = _____ mm

 Nombre de cadres (pièces) = _____

Nombre de compas pour abattants: gauche et droite
 uniquement à gauche
 uniquement à droite

Type de charnière: HETTICH Sensys (angle d'ouverture max. 110°)
 GRASS
 BLUM

Angle d'ouverture souhaité: env. 75° E = 148 mm (charnière à 95°)
 env. 90° E = 106 mm (charnière à 95°)
 env. 110° G = 108 mm (charnière à 125°)

*L'angle d'ouverture peut légèrement varier en fonction du type de charnière / de la plaque de fond utilisé(e).

Vous trouverez de plus amples informations dans le SortiLog®, groupe 50.