

Bestellung

Alurahmen - Massaufnahmeblatt huwilift – duo alu, 50.694.11

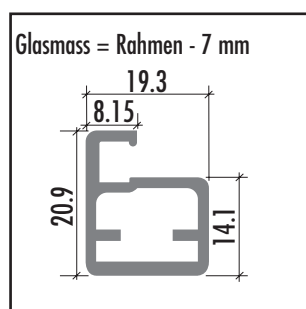
Preis Anfrage

Formular zum Kopieren

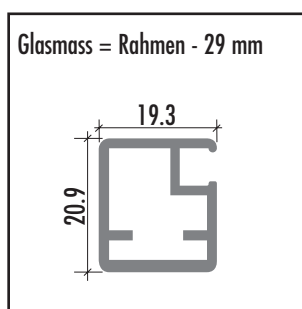
WICHTIG: Für jede Rahmengrösse ein separates Blatt ausfüllen!

Firmenstempel/Adresse:	Kunden-Nr.: _____
	Ansprechpartner: _____
	Kommission: _____
	Datum: _____
	Unterschrift: _____

Alurahmen nach Mass gefertigt, fertig konfektioniert, inkl. Glasdichtungsprofil für Glasstärke 4 mm.



- 48.601.01 natureloxiert
- 48.601.02 glanzeloxiert
- 48.601.03 edelstahlfinish



- 48.601.11 natureloxiert
- 48.601.12 glanzeloxiert
- 48.601.13 edelstahlfinish

