

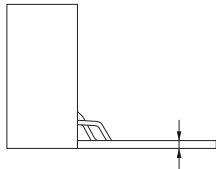
Unico

by ambigence

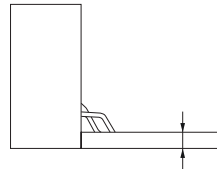
Meccanismo di apertura con cerniera integrata
Opening mechanism with integrated hinge



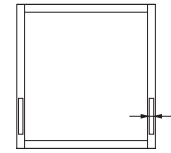
Montaggio incassato in contropalla
Recessed mounting in cover side panel



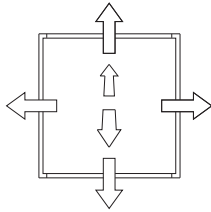
Spessore anta da 18 a 20 mm
Door's thickness from 18 to 20 mm



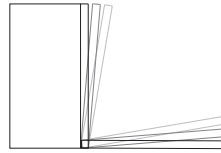
Spessore anta da 22 a 30 mm
Door's thickness from 22 to 30 mm



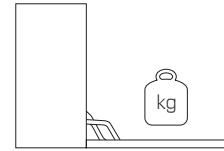
Spessore meccanismo ridotto
Narrow mechanism's thickness



Regolazione 3D posizione anta
Door's position 3D adjustment



Damper in apertura e chiusura
Soft opening and soft closing

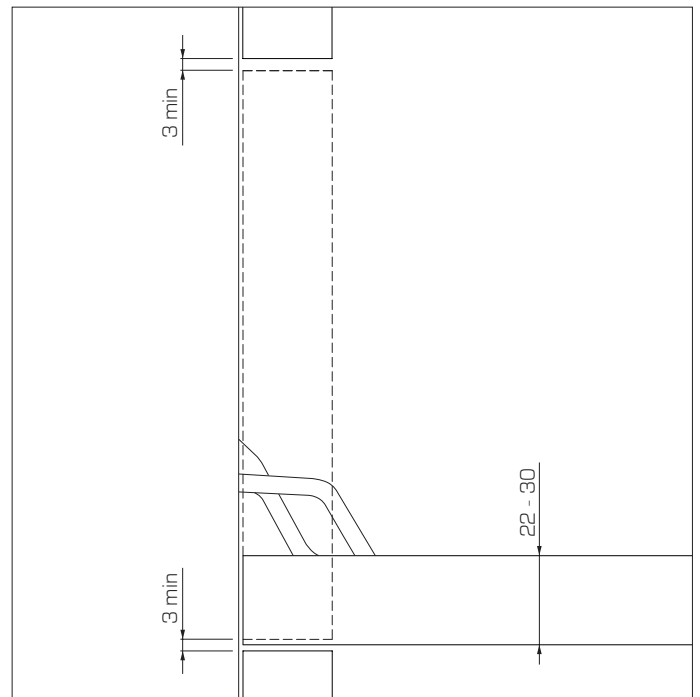
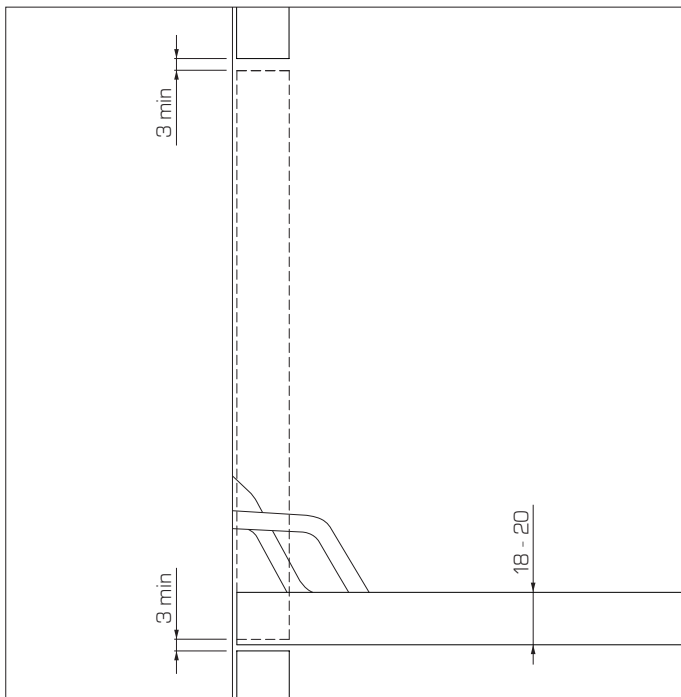


Regolazione forza della molla
Spring's force adjustment

Tipologie meccanismo Mechanisms types

Spessori standard
Standard thickness

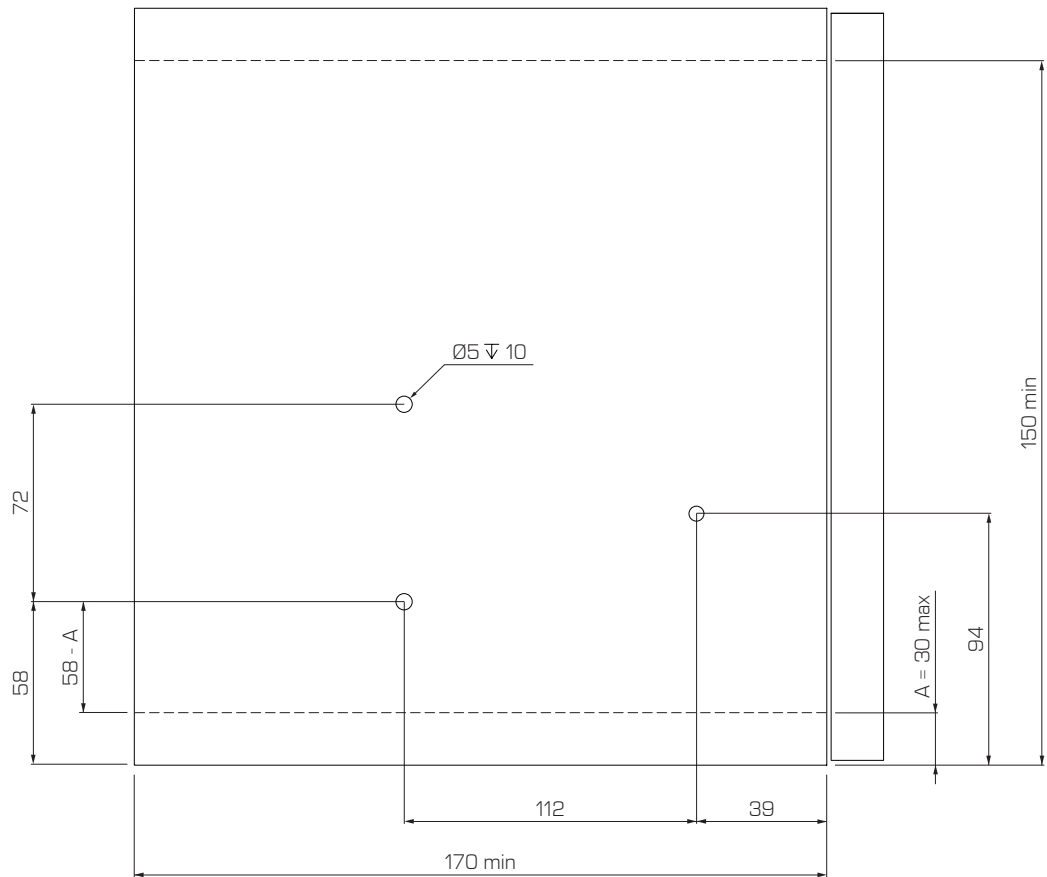
Grandi spessori
Large thicknesses



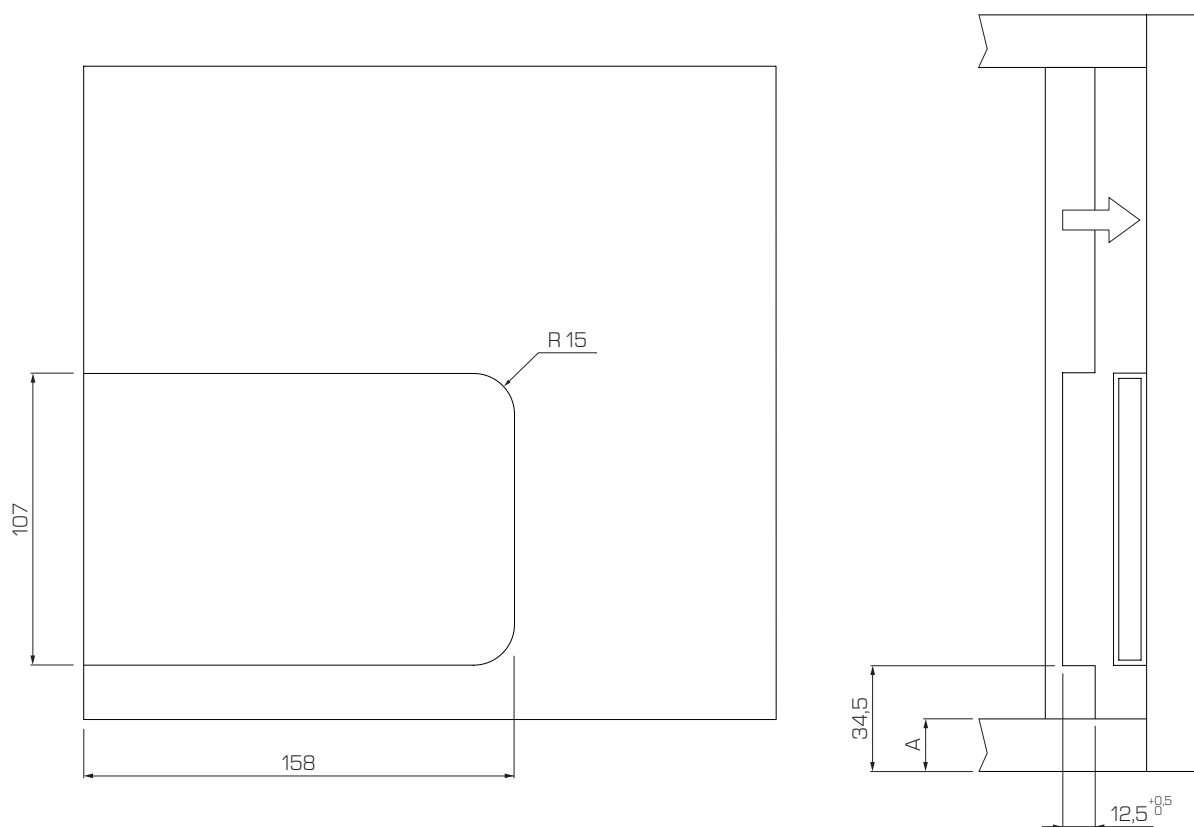
ATTENZIONE - WARNING

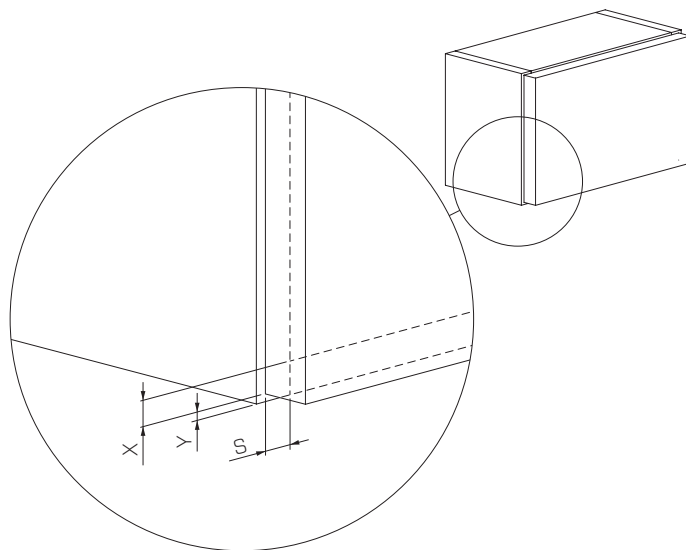
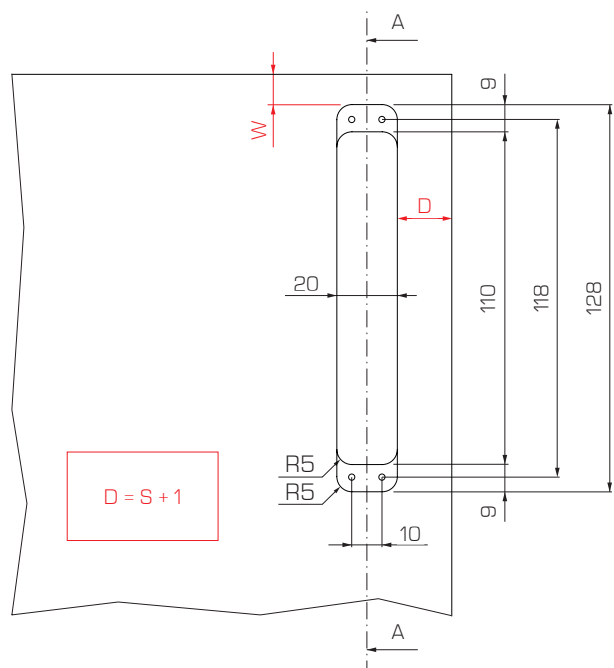
Lo spessore dell'anta e della base influiscono sulla scelta del meccanismo
The thickness of the door and base panel influence the choice of the mechanism

Foratura spalla
Side panel drilling

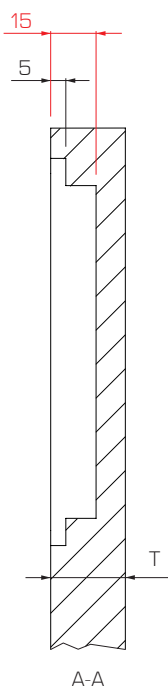


Foratura contropalla
Cover side panel drilling



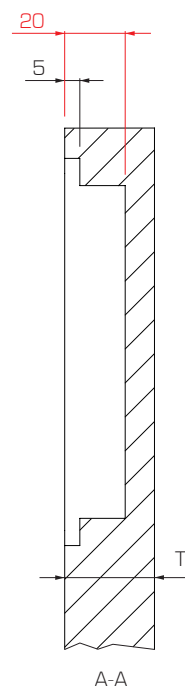


Spessori standard
Standard thickness



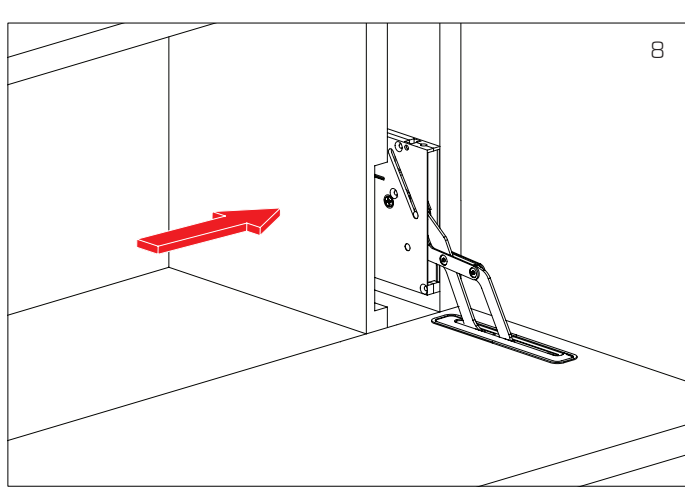
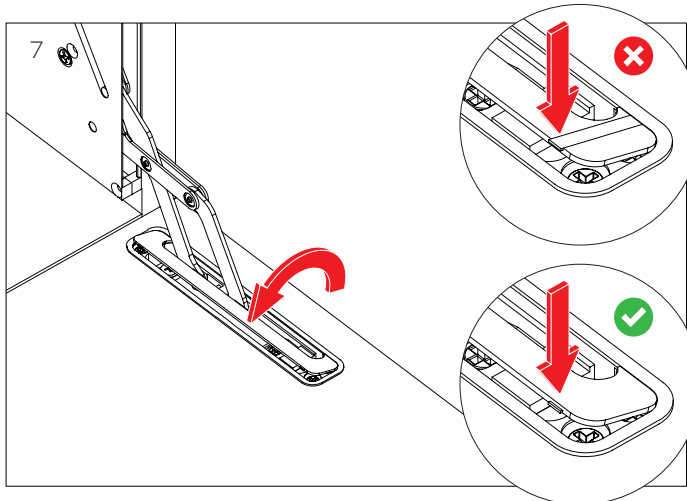
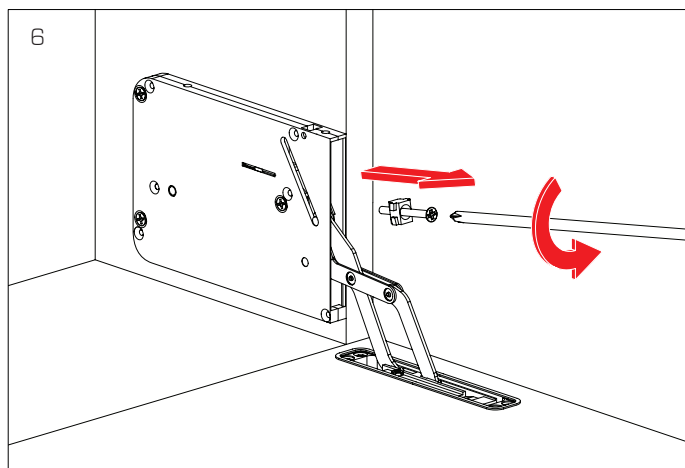
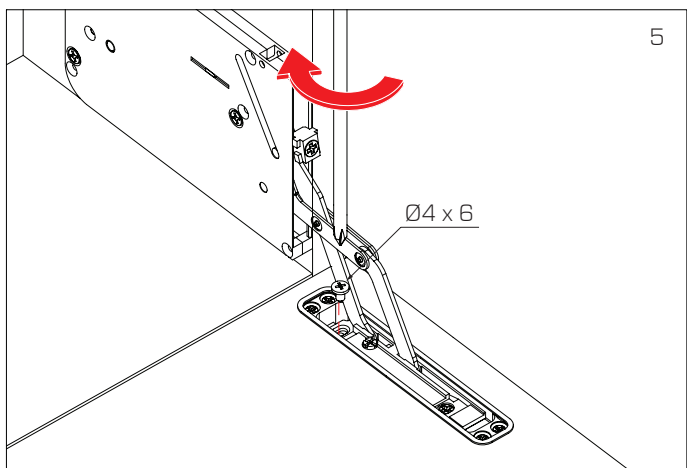
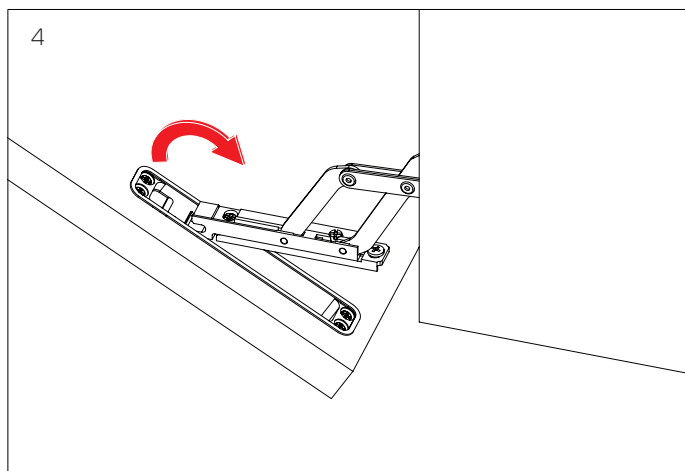
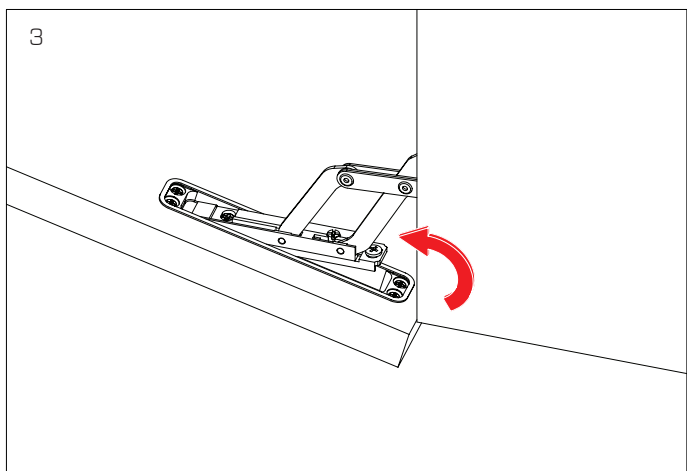
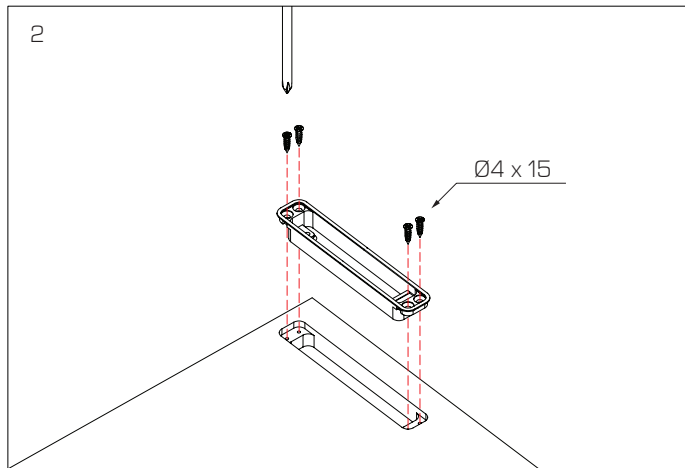
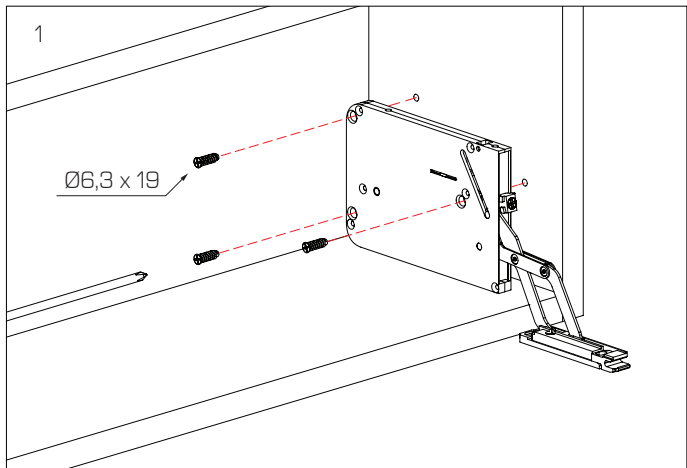
Y	W
1	11
1,5	10,5
2	10
2,5	9,5
3	9
4	8
5	7

Grandi spessori
Large thicknesses



Y	W
1	16
1,5	15,5
2	15
2,5	14,5
3	14
4	13
5	12

Montaggio incassato in controspalla
Recessed mounting in cover side panel



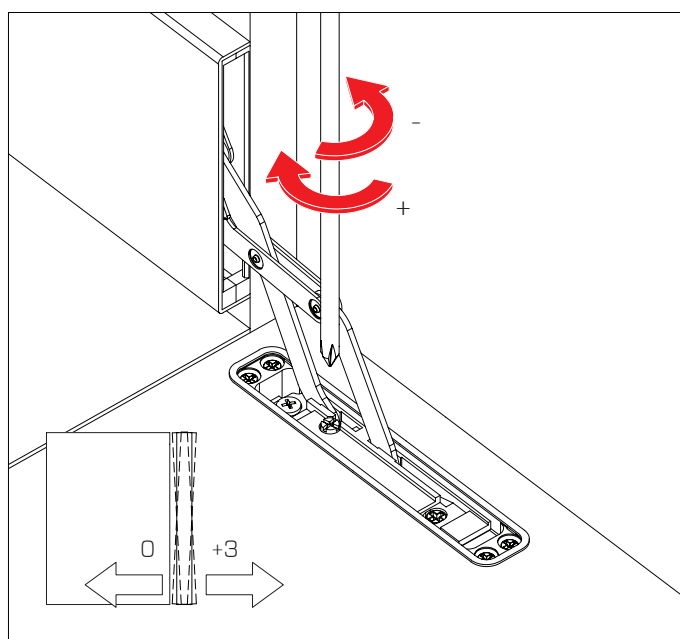
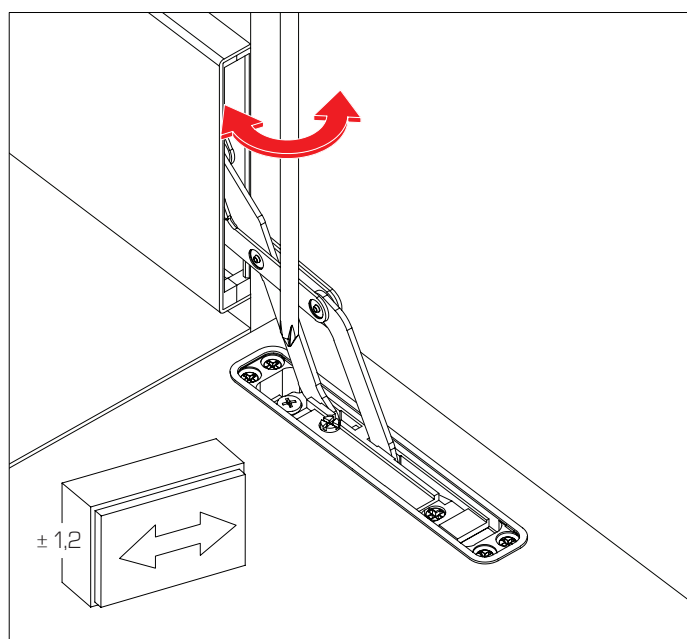
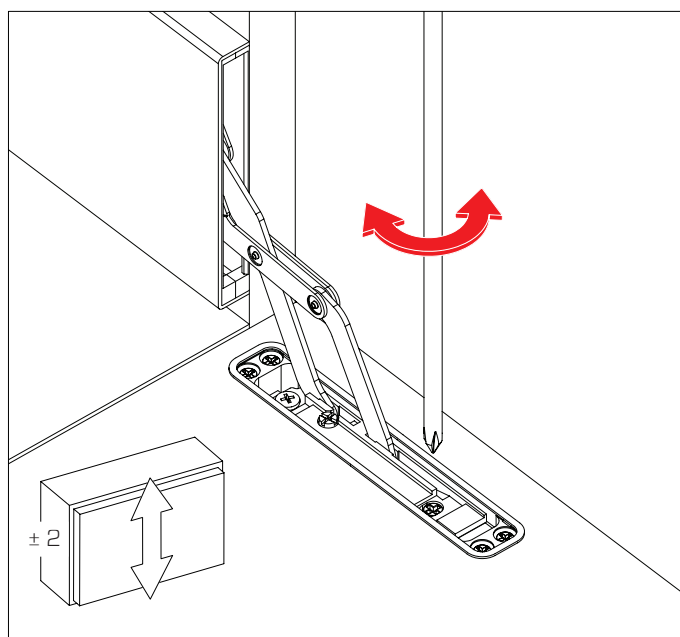
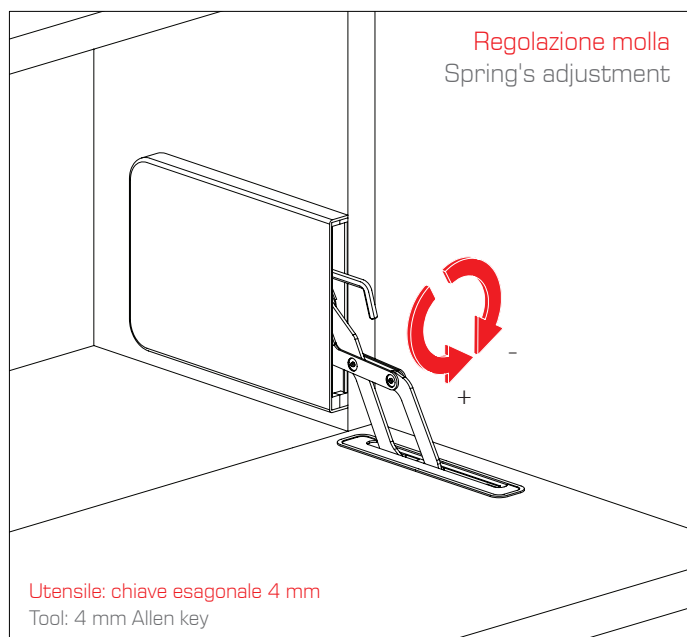
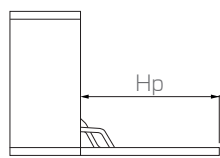


Tabelle pesi anta (kg)
Door weight tables (kg)



Hp	Config. 1	Config. 2	Config. 3	Config. 4	Config. 5	Config. 6
180 - 230	3,0 - 4,7	4,8 - 6,7	6,8 - 8,5	-	-	-
230 - 270	2,5 - 3,7	3,8 - 5,5	5,6 - 7,5	7,6 - 10,0	-	-
270 - 330	2,0 - 3,4	3,5 - 4,9	5,0 - 6,4	6,5 - 9,4	9,5 - 10,5	-
330 - 380	2,0 - 2,8	2,9 - 4,2	4,3 - 5,5	5,6 - 7,6	7,7 - 10,0	10,1 - 12,5
380 - 430	-	2,5 - 3,6	3,7 - 4,7	4,8 - 6,9	7,0 - 8,3	8,4 - 11,5
430 - 480	-	2,0 - 2,9	3,0 - 4,0	4,1 - 6,0	6,1 - 7,9	8,0 - 10,5

Finiture meccanismo
Mechanism's finishing



Nichelata
Nickel plated



Nichelata nera
Black nickel plated

Colori standard cover
Cover's standard colors



Bianco
White



Grigio chiaro
Light grey



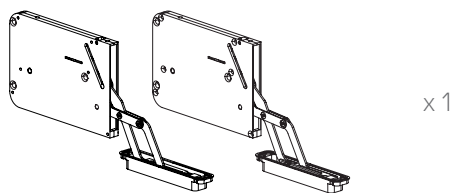
Nero
Black



Smoke
Smoke

Imballaggio
Packaging

Contiene 1 SET di meccanismi (dx+sx)
Contains 1 SET of mechanisms (left+right)



Contiene 20 cover (per attacchi anta)
Contain 20 covers (for door connections)



Per informazioni riguardanti quantità minime ordinabili e colori personalizzati rivolgersi a: info@effegibrevetti.com.

For information about minimum order quantities and custom colors please contact: info@effegibrevetti.com.