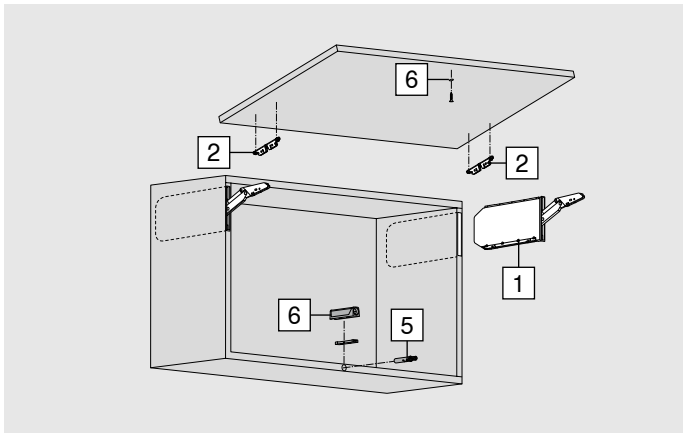


AVENTOS HKi

Feuille de données techniques

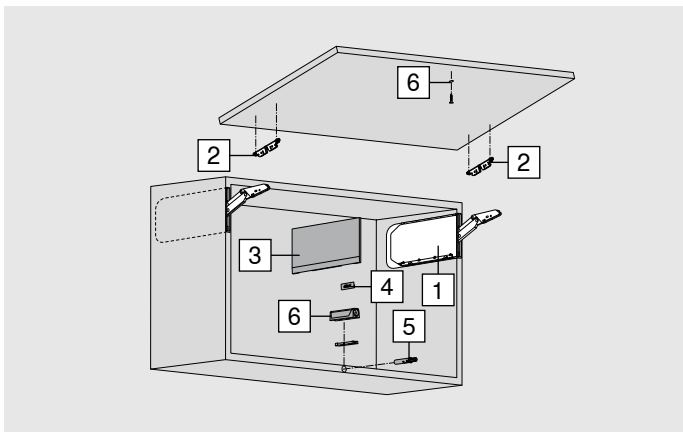


Totalement encastré



- Hauteur de corps de meuble 162–600 mm
- Largeur de corps de meuble jusqu'à 1800 mm
- Épaisseur de côté 16–25 mm
- S'intègre discrètement dans les meubles hauts et les armoires colonne
- Encastrement total ou partiel possible
- Fermeture douce et silencieuse grâce à BLUMOTION
- TIP-ON pour les portes relevables pivotantes sans poignée, à percer ou en combinaison avec supports
- Forces de résistance minimales
- Fonctionnalité maximale dans un espace restreint
- Confort de mouvement équilibré grâce à l'arrêt en continu
- Solution de sécurité intégrée
- Montage facile
- Réglage en 3 dimensions de la face
- Réglage pratique et en continu du réservoir de force
- Limiteur d'angle d'ouverture intégré, réglable en continu
- Aucune charnière n'est nécessaire

Partiellement encastré



i Facteur de puissance (LF) = Hauteur du corps de meuble (KH) [mm] x Poids de la façade avec le double du poids de la poignée [kg]

Le facteur de puissance vous permet de déterminer le réservoir de force nécessaire. Le facteur de puissance dépend du poids de la face (inclus le double du poids de la poignée) et de la hauteur du corps de meuble. En cas d'utilisation d'un troisième réservoir de force (augmentation du facteur de puissance jusqu'à 50%), nous recommandons un essai de montage. **Remarque :** Pour les corps de meuble de grande largeur, nous recommandons de fixer un réservoir de force additionnel sur une paroi intermédiaire. Ceci en raison du fléchissement de la face en position ouverte. Nous recommandons un essai de montage lorsque les valeurs des réservoirs de force sont à la limite des valeurs admises !

Information relative à la commande

1	Set de réservoirs de force		
	LF	OW	
	420–1610	107°	24K2300
	930–2800	107°	24K2500
	1730–5200	107°	24K2700
	2600–7800	107°	24K2800

1	Set de réservoirs de force pour TIP-ON		
	LF	OW	
	420–1610	107°	24K2300T
	930–2800	107°	24K2500T
	1730–5200	107°	24K2700T
	2600–7800	107°	24K2800T

Composé de :
 2 x Réservoir de force symétrique en Noir onyx

Composé de :
 2 x Réservoir de force symétrique en Noir onyx

LF Facteur de puissance
 OW Angle d'ouverture (réglage en continu)

Remarque
 Poids de face maxi 18 kg avec deux réservoirs de force !

Information relative à la commande

	2 Attache-façade symétrique		
	Couleur		
	Noir onyx		
	Mode de fixation		
	EXPANDO 5 mm	2 x	24K42E1
Versión			
Pour cadres alu larges et étroits	2 x	24K4201A	

	3 Set de caches		
	Matériau	Couleur	
	Matière synthétique	HGR, SW, TGR	24K8000
Élément de marquage estampé avec logo Blum en Inox in mold brossé ABD.1009.BT prémonté			
Nécessaire uniquement en cas d'encastrement partiel			

	4 Élément de marquage		
	Matériau		
	Matière synthétique		
Versión	Couleur		
		SW-M, TGR	IN-G
avec impression *	2 x	ABD.1000.BL	ABD.1009.BL
Élément de marquage imprimé individuellement à partir de 1000 pièces			
estampé *	2 x	ABD.1000.BT	ABD.1009.BT
Élément de marquage estampé individuellement à partir de 5000 pièces			
neutre	2 x	ABD.1000	ABD.1009
* avec logo Blum			
Nécessaire uniquement en cas d'encastrement partiel			

	5 TIP-ON		
	à percer	Matériau	Couleur
		Matière synthétique	SW, TS, R7036
Versión	Hauteur du corps de meuble KH (mm)		
Version courte	Jusqu'à 600		956.1002

	6 Support		
	à visser	Matériau	
		Matière synthétique	
	Support droit		
	Versión	Couleur	
Version courte	SW, TS, R7036, NI-L	956.1201	
Support en croix			
Versión	Couleur		
Version longue	R7036	956A1501	
Montage avec vis agglo Ø 3.5 mm ou Ø 4 mm. TIP-ON doit être commandé séparément.			

	7 Contreplaque	
	Nickelé	
Matériau		
Acier		
	Contreplaque à visser	
	Dans les surfaces dures ou MDF, procéder le cas échéant à un préperçage Ø 2.5 mm puis à un fraisage	
		955.1008S
	Contreplaque à enfoncer	
	Prépercer Ø 5mm	
	Ø 11.5 mm	955.1008D
	Contreplaque à coller	
	13 x 18 mm	955.1008

Accessoires

-	MINIMILL	
	Pour encastrement total avec épaisseurs de caissons 16–25 mm	
	Tension (V)	3 x 400
	Fréquence (Hz)	50
	Prise	CEE 32 A
	Pression (bar)	6–7
		M40.1000
Composé de :		
-	1 x	MINIMILL
-	1 x	Chaîne
Pour de plus amples informations, voir page 13		

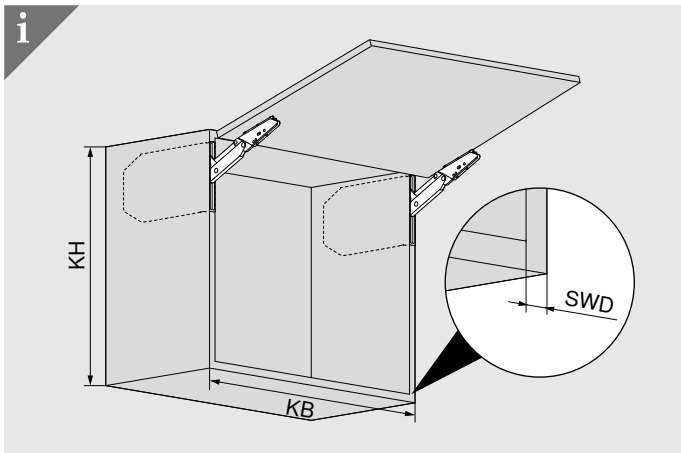
-	Chaîne	
		M4010K0
	En option pour MINIMILL	

-	Règle de rallonge	
		M40.10V0
	En option pour MINIMILL	

Couleur	
HGR	Gris clair
SW	Blanc soie
TGR	Gris profond
TS	Noir terra
R7036	RAL 7036 Gris platine
NI-L	Nickelé
IN-G	Inox in mold brossé

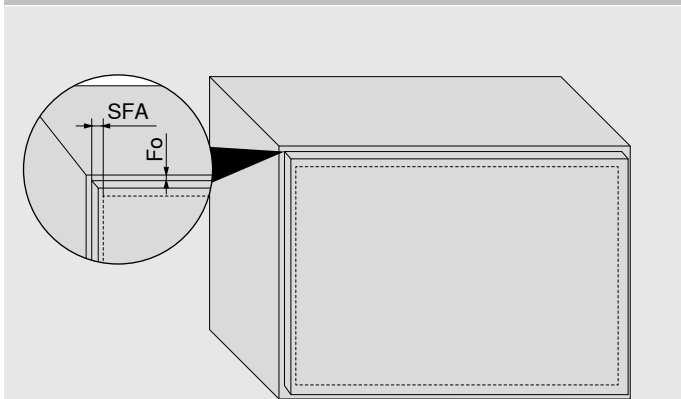
Totalement encastré

Planification

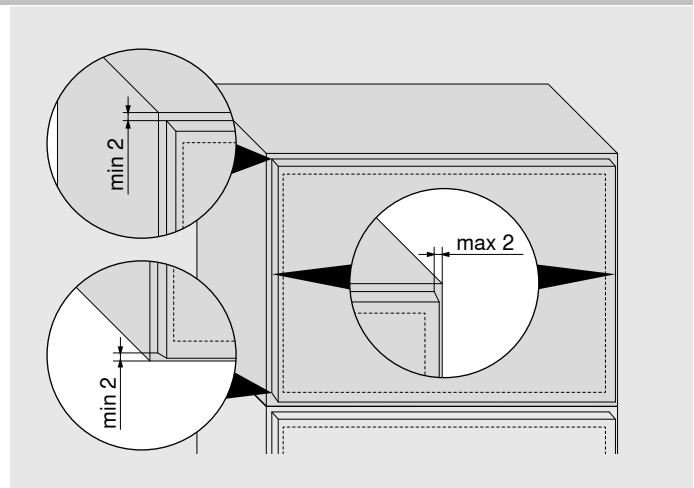


- KB Largeur du corps de meuble
- KH Hauteur du corps de meuble
- SWD Épaisseur du côté du corps de meuble

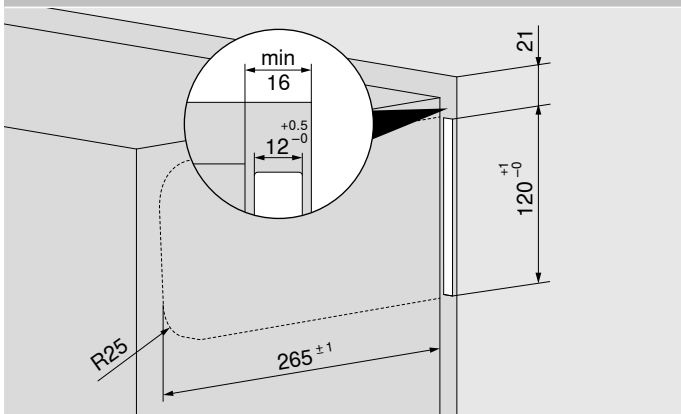
Cotes de planification de la face



- Fo Jeu supérieur
- SFA Recouvrement latéral



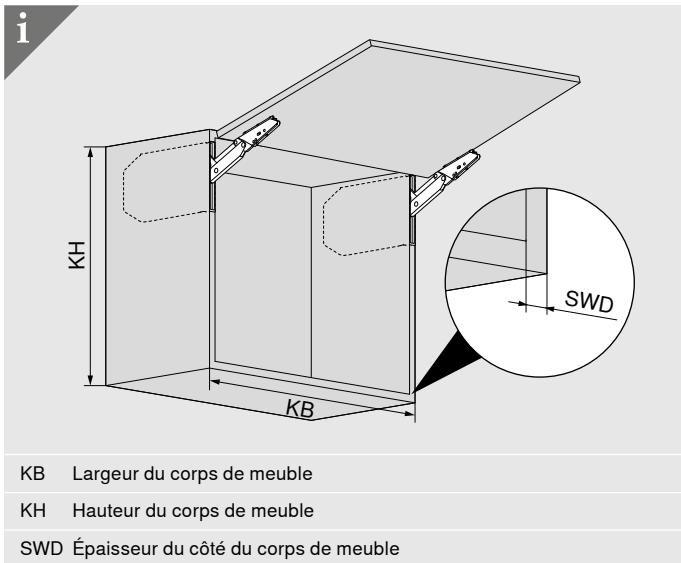
Cotation de la fraisure et de la position



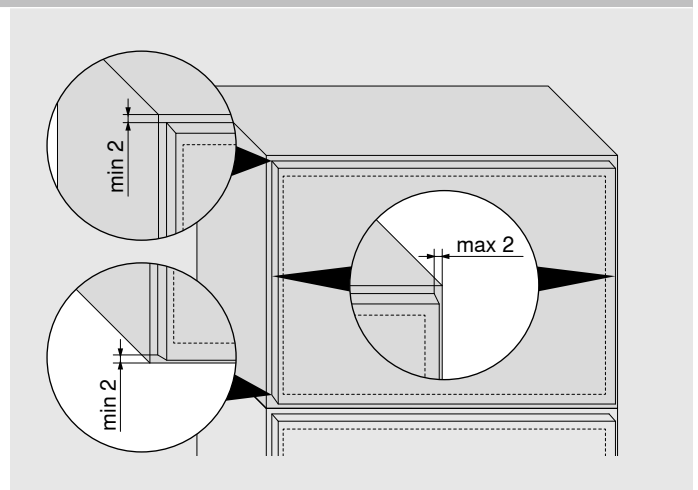
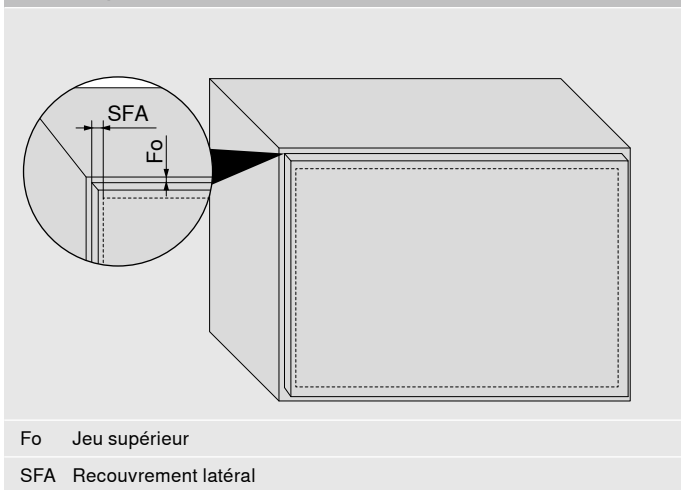
Combinable uniquement avec ferrures de suspension masquées

Partiellement encastré

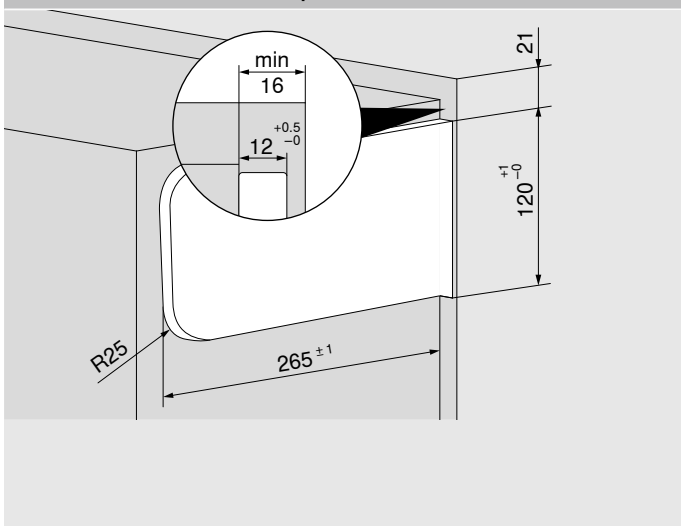
Planification



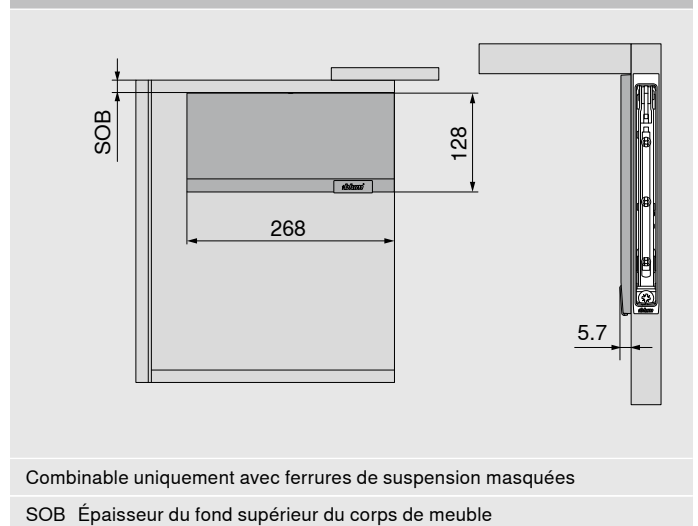
Cotes de planification de la face



Cotation de la fraisure et de la position



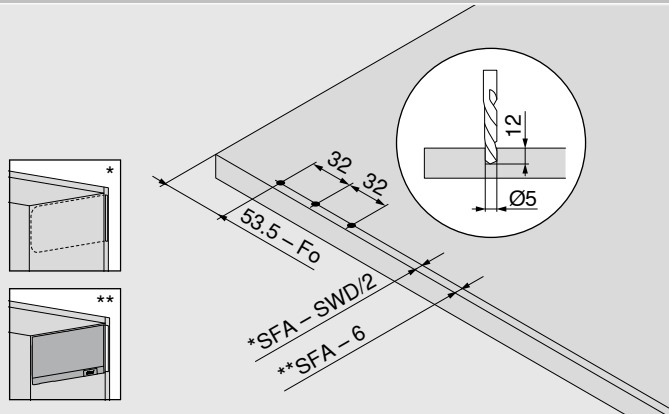
Encombrement



Usinage de la face

Planification

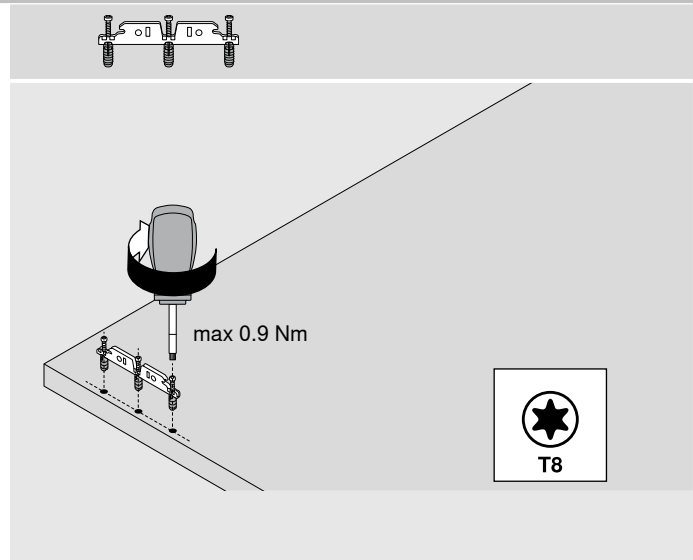
Façades en bois



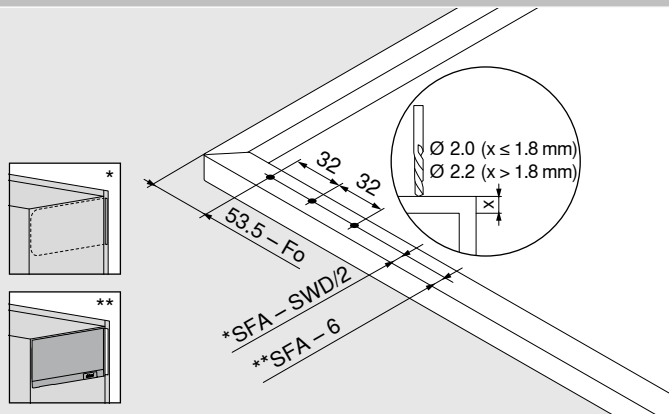
Fo Jeu supérieur

SFA Recouvrement latéral

SWD Épaisseur de paroi latérale de corps de meuble



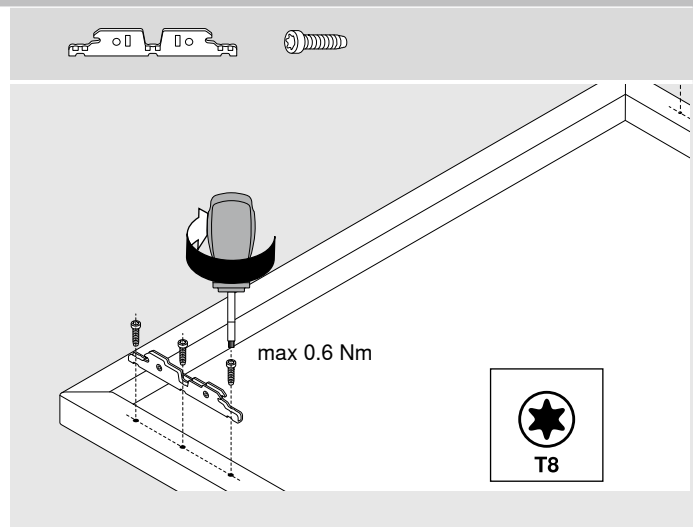
Pour cadres alu larges et étroits



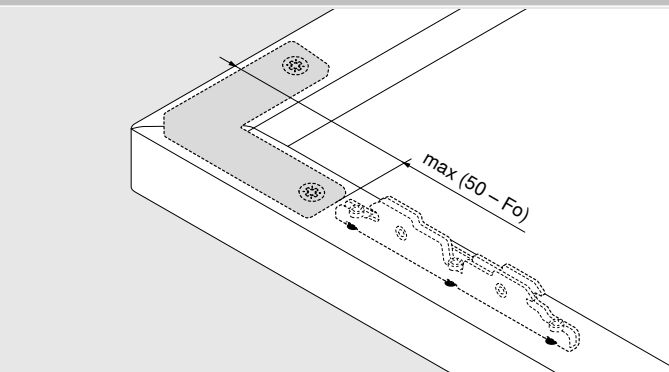
Fo Jeu supérieur

SFA Recouvrement latéral

SWD Épaisseur de paroi latérale de corps de meuble



Connecteurs d'angle pour cadres alu larges et étroits



Fo Jeu supérieur

Planification

Encombrement de la corniche | de l'arche

Encombrement (mm)

Pour angle d'ouverture maxi.
 $Y \text{ max} = FH \times 0.29 - 32 + FD$
 $A = FH \times 0.26 + 28 - FD$ avec limiteur d'angle d'ouverture

FD (mm)	16	18	19	20	22	26
Z (mm)	70	63	59	57	49	35

SOB Épaisseur du fond supérieur du corps de meuble
 FD Épaisseur de la face
 FH Hauteur de face
 OW Angle d'ouverture

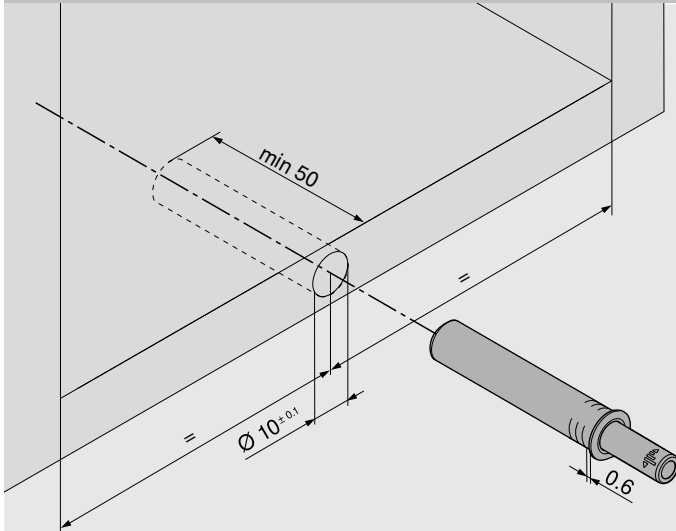
Jeu minimal

Le jeu minimal MF est de 2 mm

TIP-ON

Planification

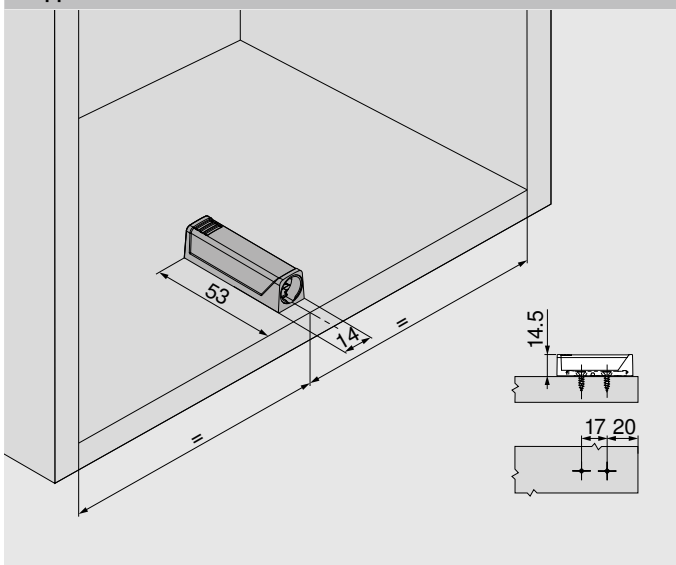
Position de montage de TIP-ON à percer



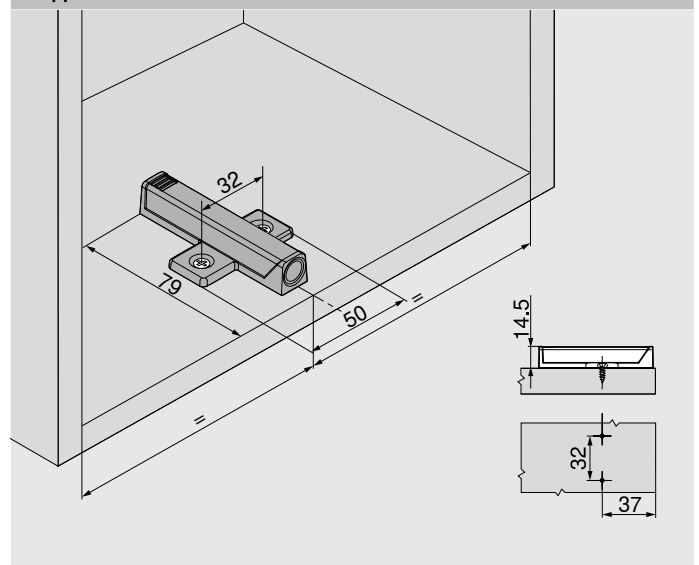
Pour portes relevables pivotantes jusqu'à une hauteur de 600 mm

Position de montage du support TIP-ON

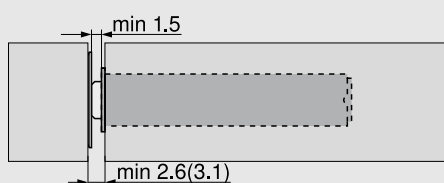
Support droit version courte



Support en croix



Cotes de planification du jeu de façade



min. 2.6 mm avec contreplaqué à coller

() min. 3.1 mm avec contreplaqué à visser

TIP-ON

Cote de planification contreplaqué

Contreplaqué à visser

	<p>A percer</p>	<p>Support droit</p>	<p>Support en croix</p>
--	-----------------	----------------------	-------------------------

* Avec la contreplaqué à visser, nous recommandons un positionnement décalé de 3 mm de l'unité TIP-ON.

FAu Recouvrement inférieur

Contreplaqué à enfoncer

	<p>A enfoncer</p>	<p>Support droit</p>	<p>Support en croix</p>
--	-------------------	----------------------	-------------------------

FAu Recouvrement inférieur

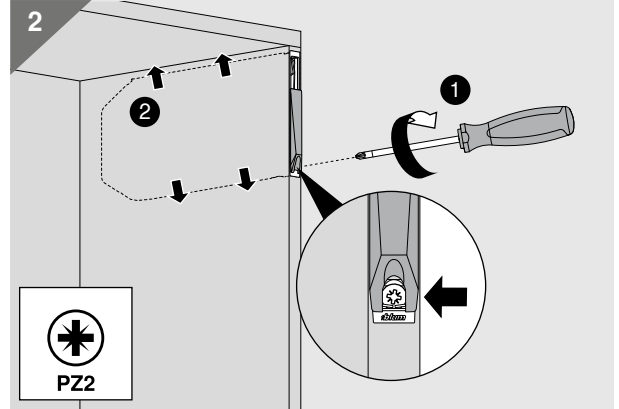
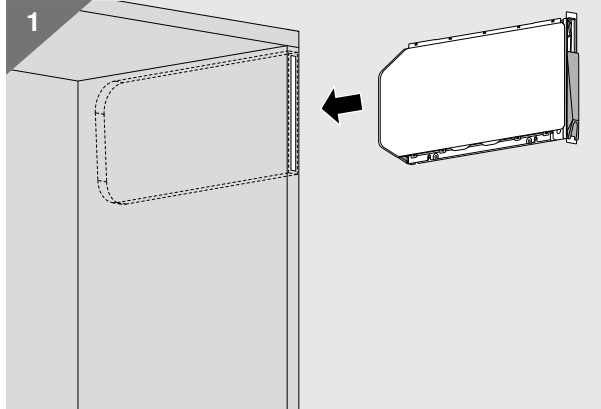
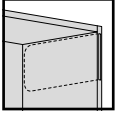
Contreplaqué à coller

	<p>A coller</p>	<p>Support droit</p>	<p>Support en croix</p>
--	-----------------	----------------------	-------------------------

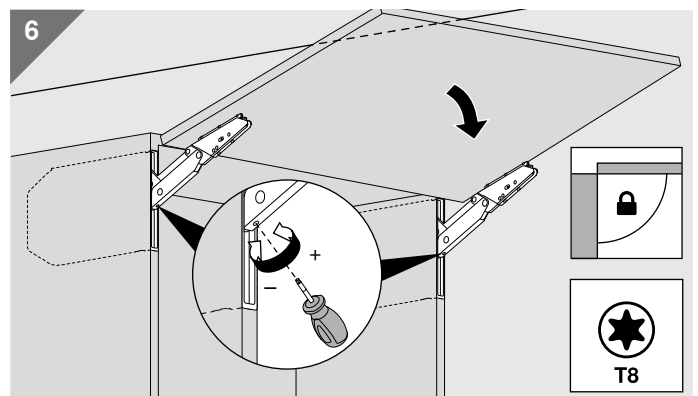
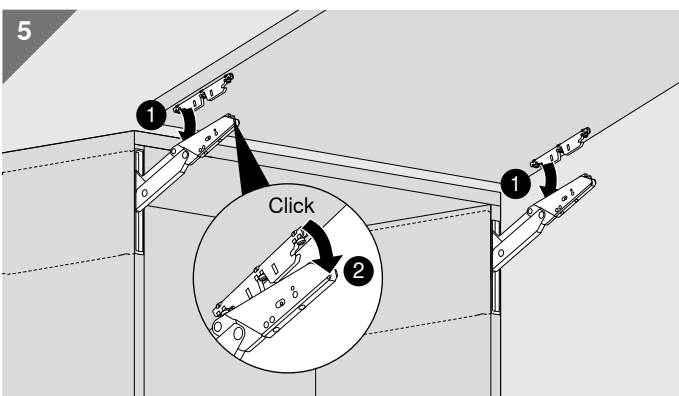
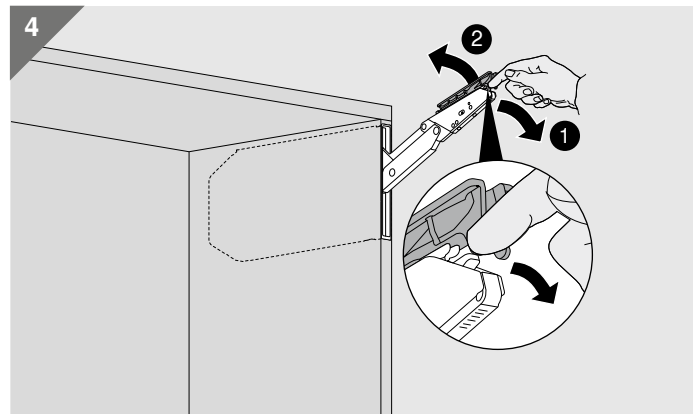
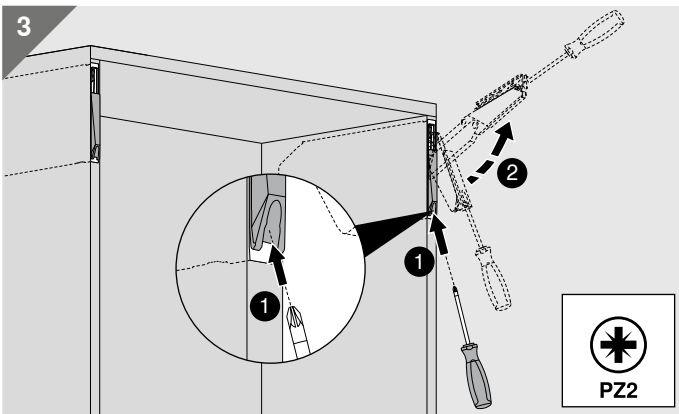
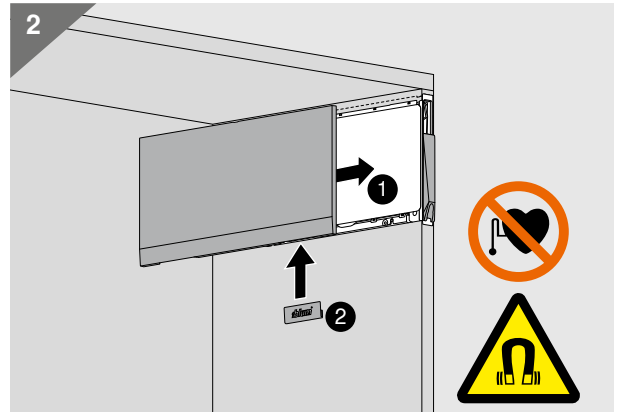
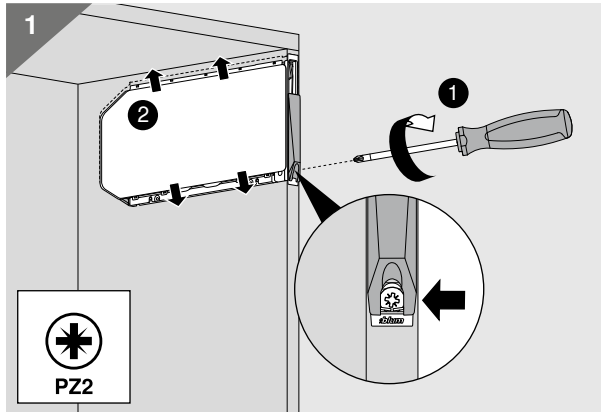
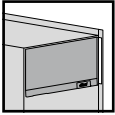
FAu Recouvrement inférieur

Montage

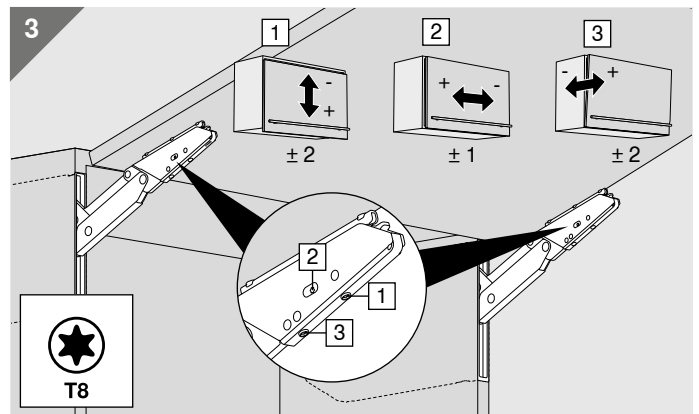
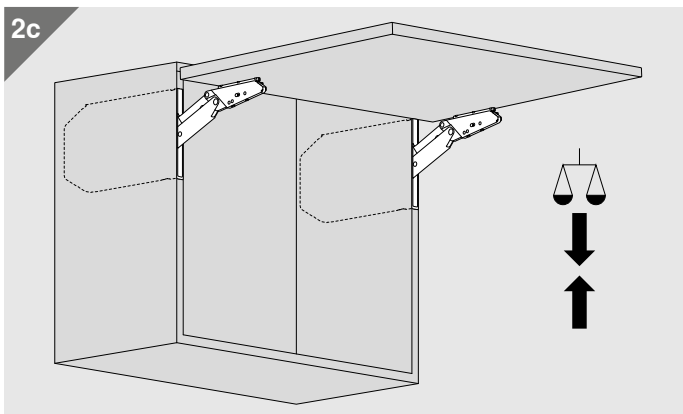
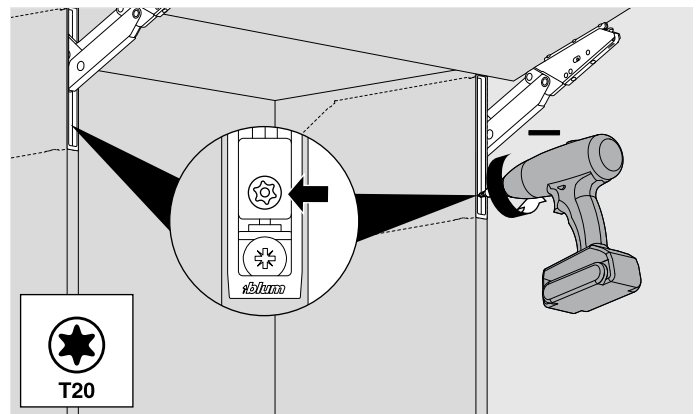
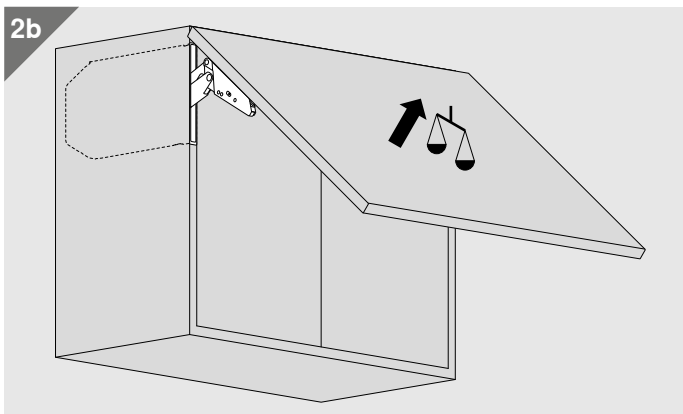
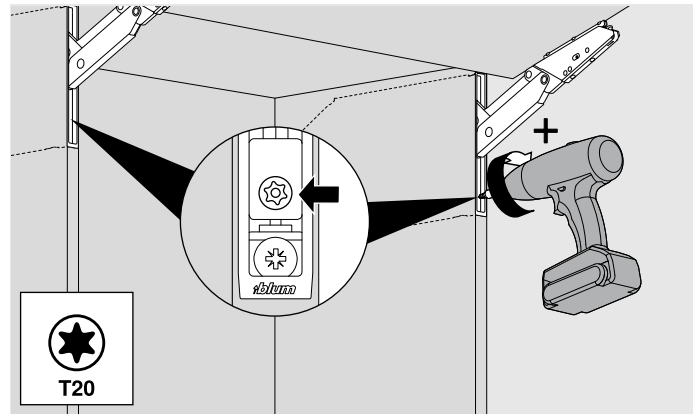
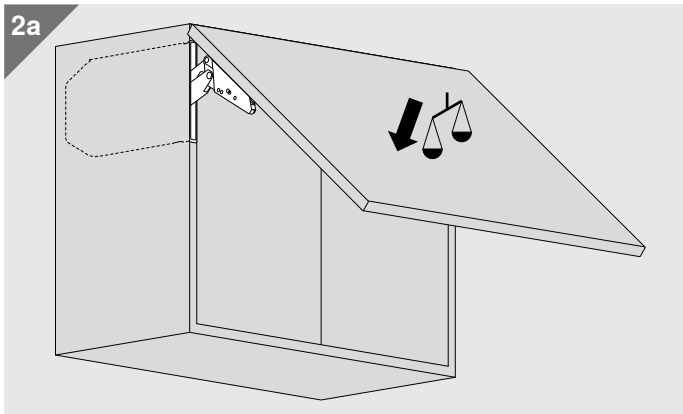
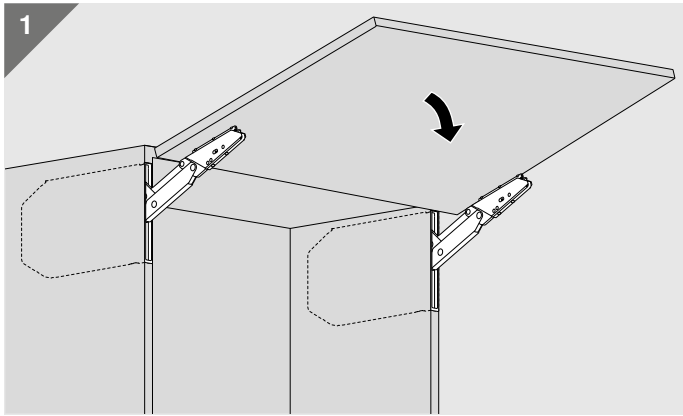
Totalement encastré



Partiellement encastré



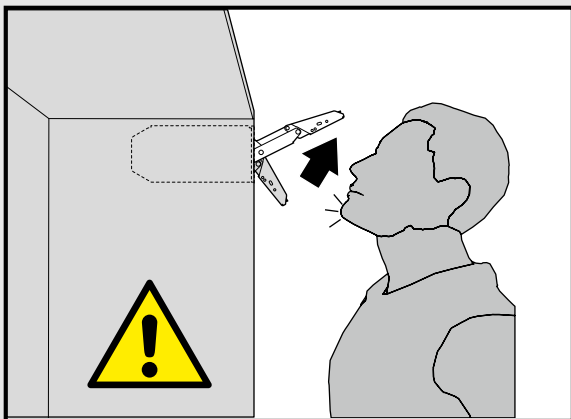
Paramètre



Démontage

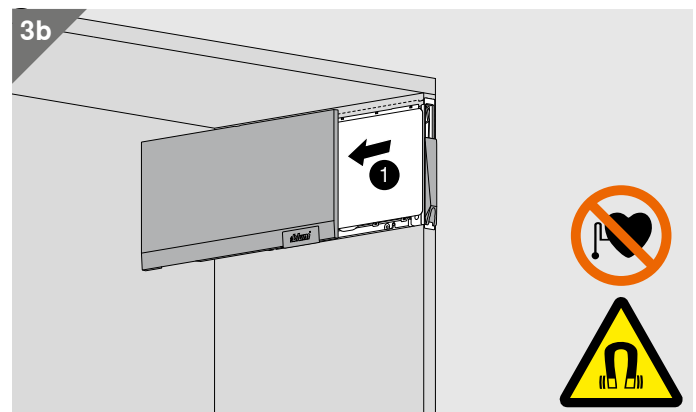
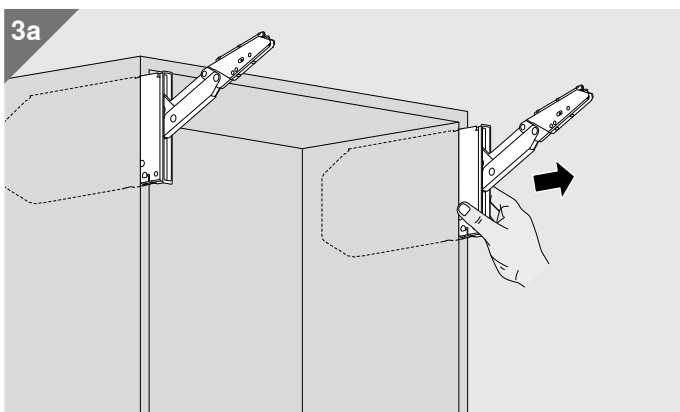
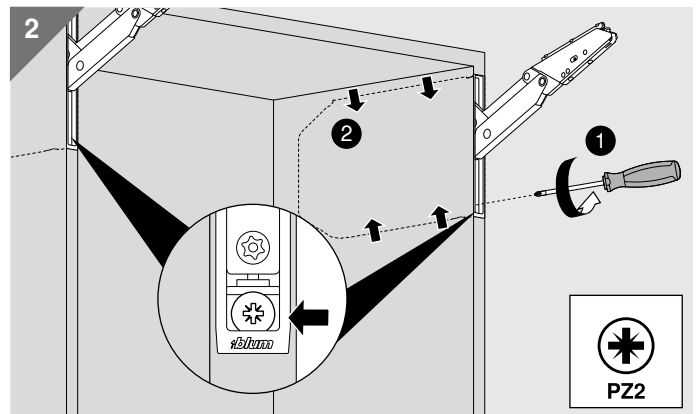
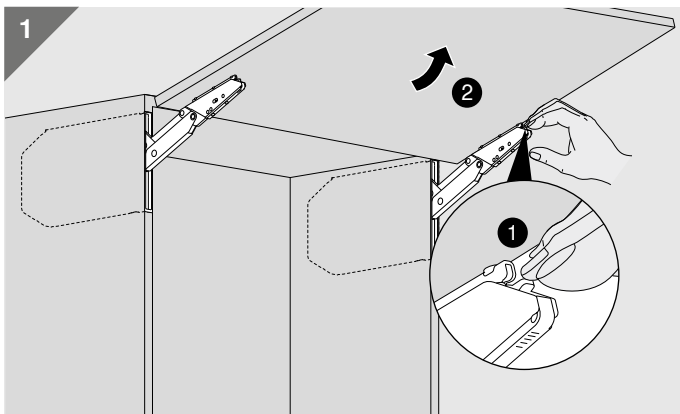


**WARNUNG | WARNING | AVERTISSEMENT | AVVERTENZA |
ADVERTENCIA | OSTRZEŻENIE | ВНИМАНИЕ | 警告**



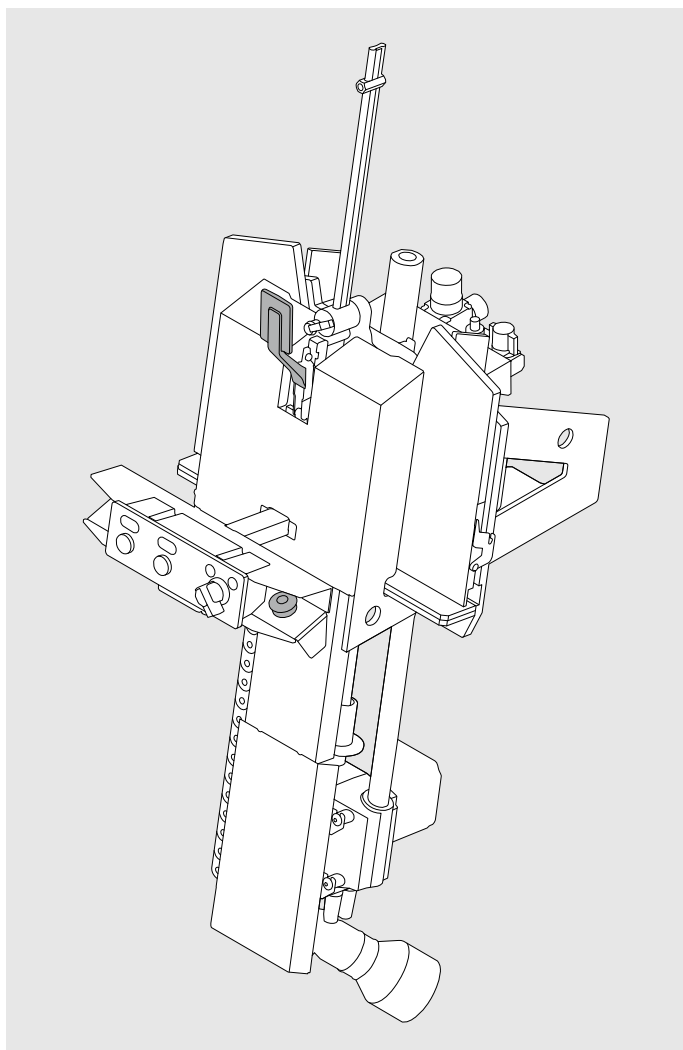
Verletzungsgefahr durch hochspringenden Hebel!
Lever could spring up and cause injury!
Risque de blessure en cas de relevage brusque du levier!
Pericolo di lesioni a causa del possibile scatto della leva verso l'alto!
Peligro de lesión por elevación de la palanca!
Niebezpieczeństwo zranienia przez gwałtownie unoszący się podnośnik!
Существует опасность получения травмы при выскакивании рычага!
アームが跳ね上がってケガをする可能性があります。

Nach Öffnen des Hebels nicht wieder nach unten drücken.
Do not push down/depress lever.
Après ouverture, veuillez ne plus pousser le pack de bras vers le bas.
Non spingere la leva verso il basso dopo averla sollevata.
Cuando esta abierto no empujar la palanca hacia a bajo.
Nigdy nie opuszczać podnośnika.
После того как рычаг был поднят, не опускайте его.
アームが上がった状態では絶対に下に押さないでください。



MINIMILL (uniquement pour encastrement total)

Données techniques



- Pour encastrement total
- Épaisseurs de côté 16–25 mm
- Chaîne incluse
- Prise CEE 32, 5 pôles, 400V, 32A
- Pression 6–7 bar



Film sur MINIMILL
www.blum.com/mimivid

Dimensions / Poids

Hauteur	1530 mm
Largeur	550 mm
Profondeur	770 mm
Poids	85 kg

Énergie électrique

Tension	3P/N/PE AC 400 V/50Hz
Puissance	7 kW
Protection	32 A
Prise	Prise CEE 32, 5 pôles, 400V, 32A

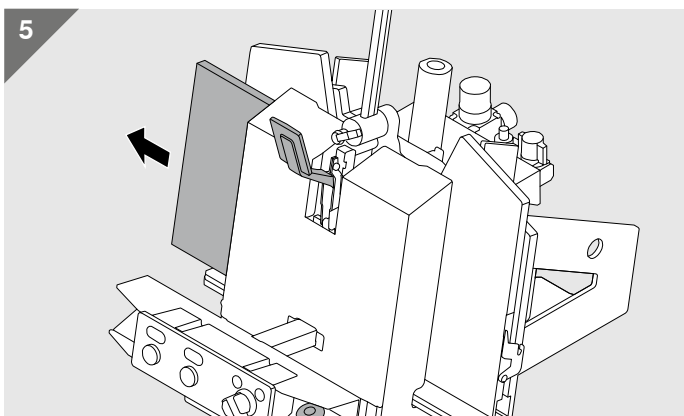
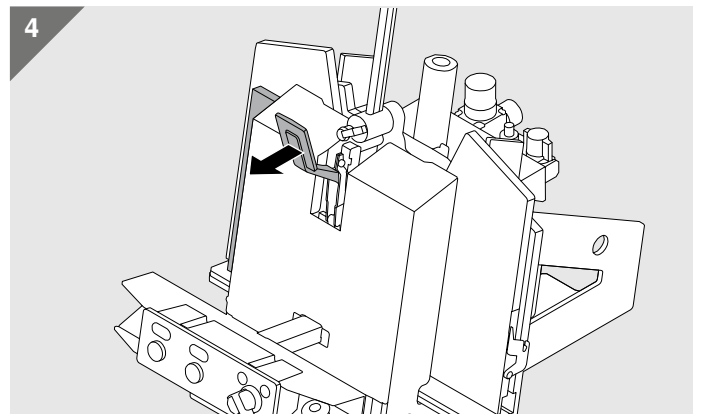
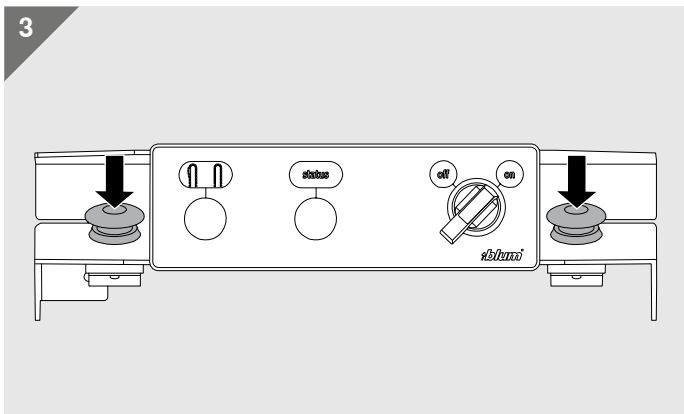
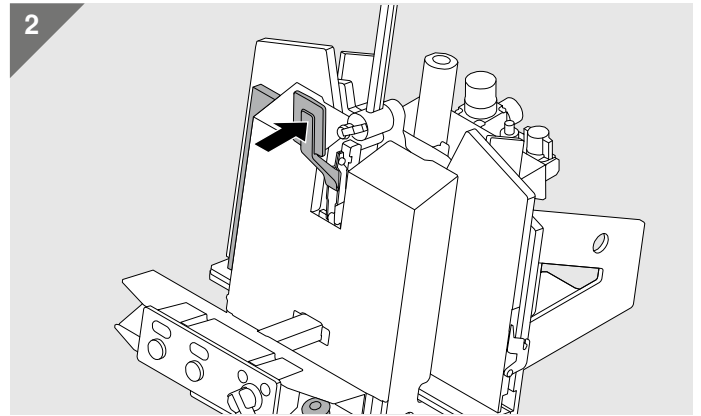
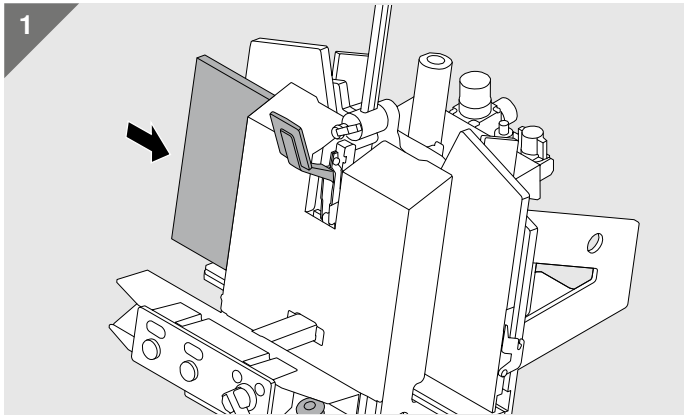
Énergie pneumatique

Pression	6-7 bar
Consommation d'air	50 m ³ /min

Pièce à usiner

Matériaux	Bois
Profondeur du corps de meuble	min. 295 mm
Épaisseur de plaque	16–25 mm

Planification



Julius Blum GmbH
Fabr. de ferrures
6973 Höchst, Autriche
Tél. : +43 5578 705-0
Fax : +43 5578 705-44
E-Mail : info@blum.com
www.blum.com

Nos sites en Autriche, en Pologne et en Chine sont certifiés comme indiqué ci-dessous.
Notre site aux États-Unis est certifié selon la norme ISO 9001.
Notre site au Brésil est certifié selon les normes ISO 9001, ISO 14001 et ISO 45001.



The Blum logo, consisting of a stylized arrow pointing upwards and to the right, followed by the word 'blum' in a bold, lowercase, sans-serif font, with a registered trademark symbol (®) to the right.



Look for our
FSC™-certified
products

Tous les contenus sont soumis au copyright de Blum.
Sous réserve de modifications techniques et de programmes.
TD-124/3 FR-AL/06.22