

Temperaturbereich TU:
 TUB = - 10°C bis + 40°C (Betrieb),
 TUL = - 20°C bis + 70°C (Lager)

Relative Luftfeuchtigkeit:
 20% bis 90% (Betrieb),
 10% bis 95% (Lagerung),
 jeweils nicht kondensierend

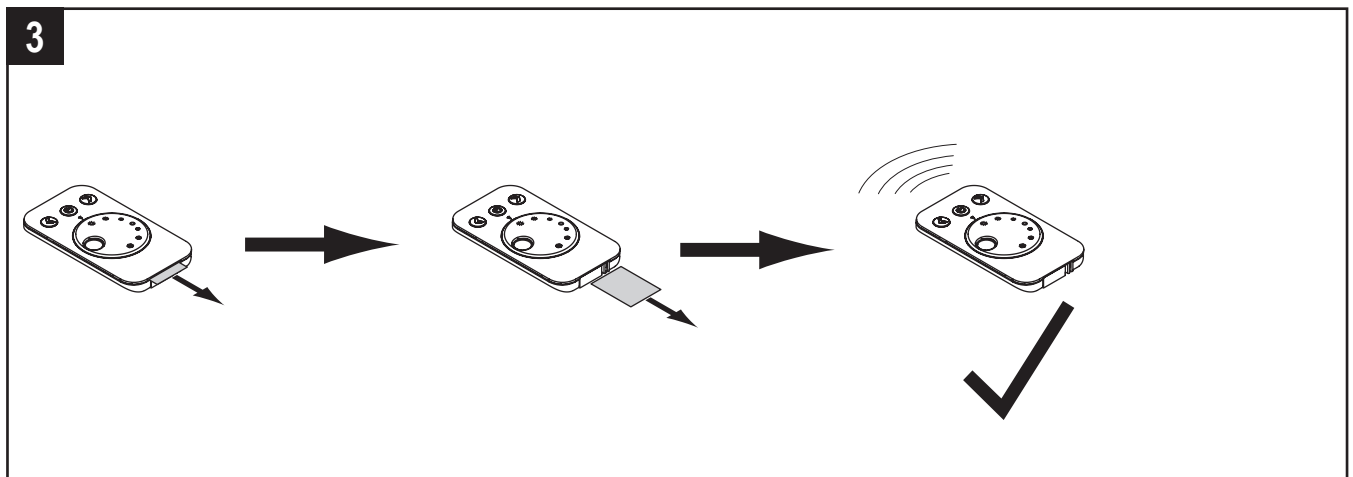
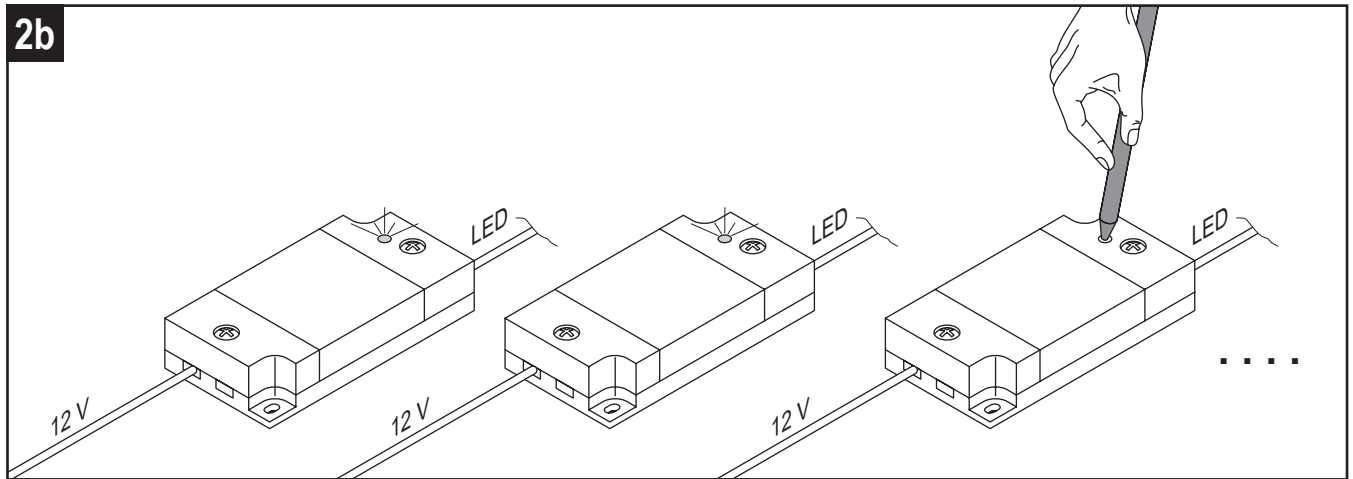
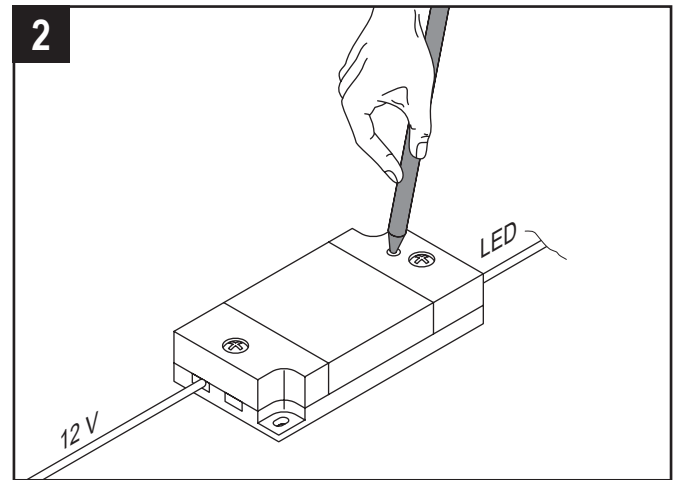
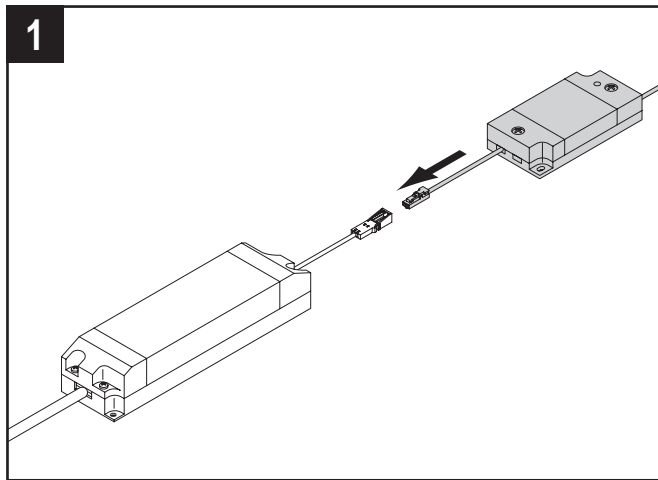
12 VDC
P_{max.} : 30W

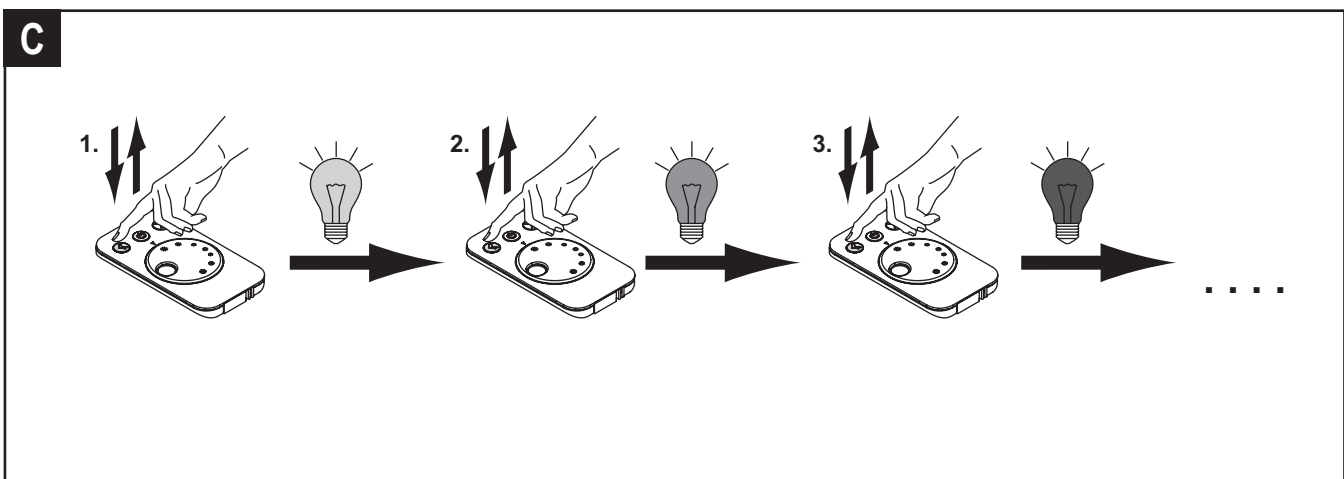
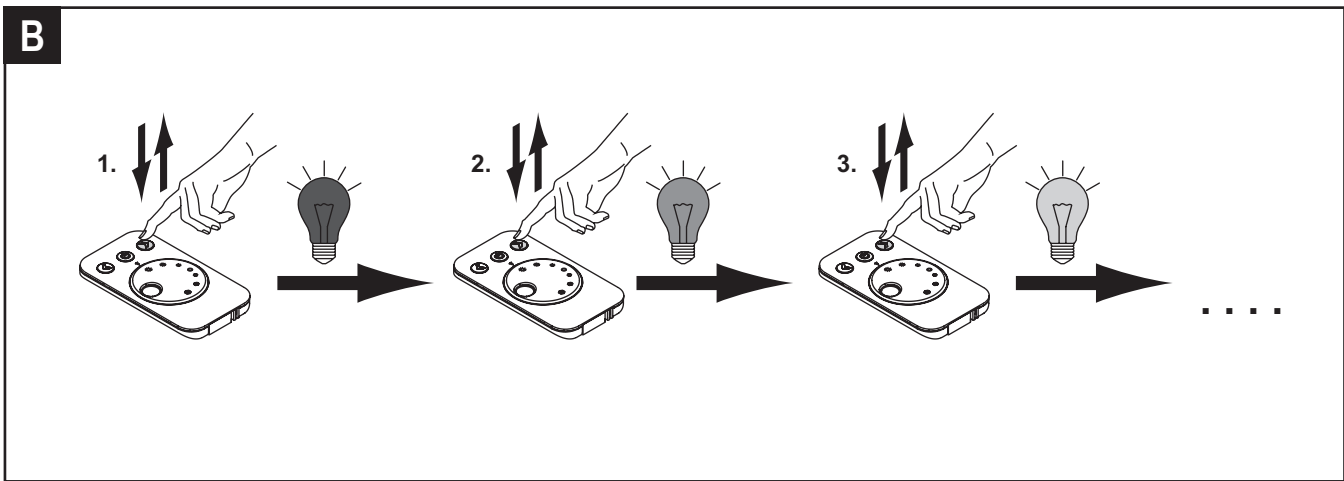
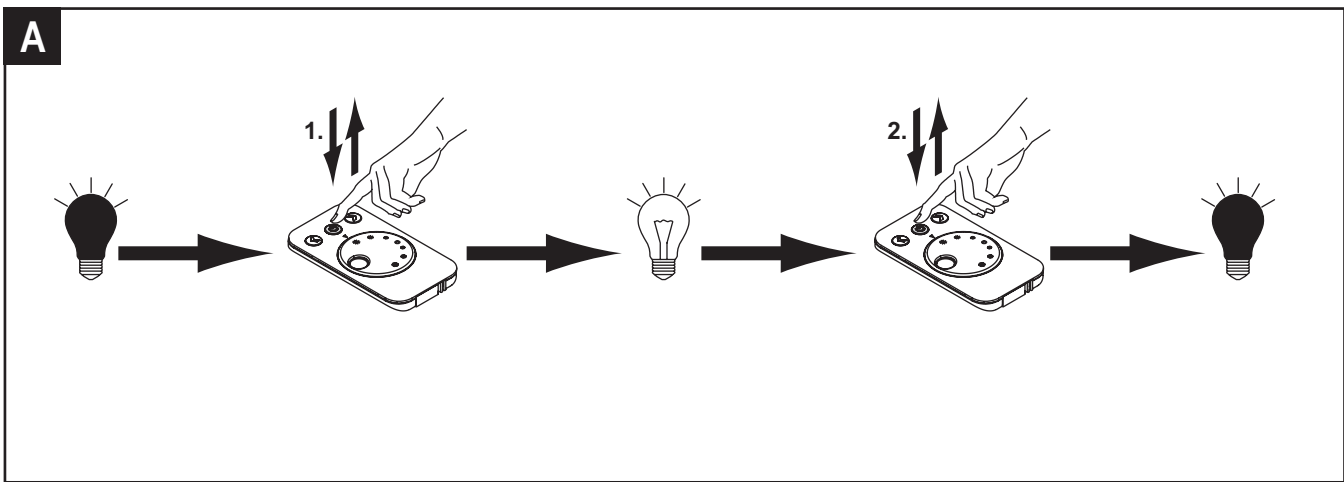
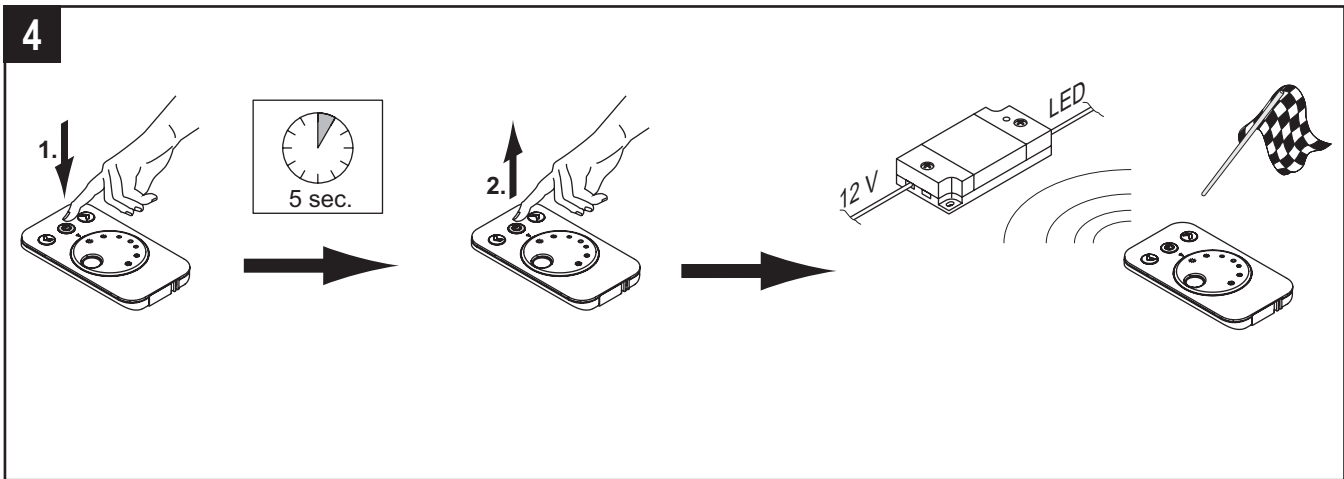
24 VDC
P_{max.} : 60W

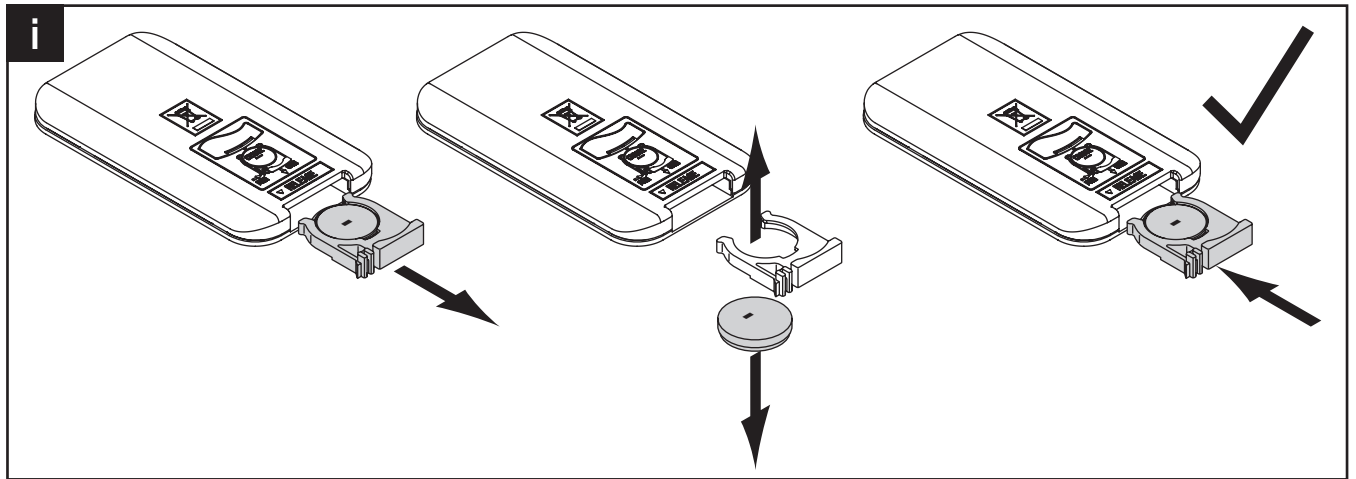
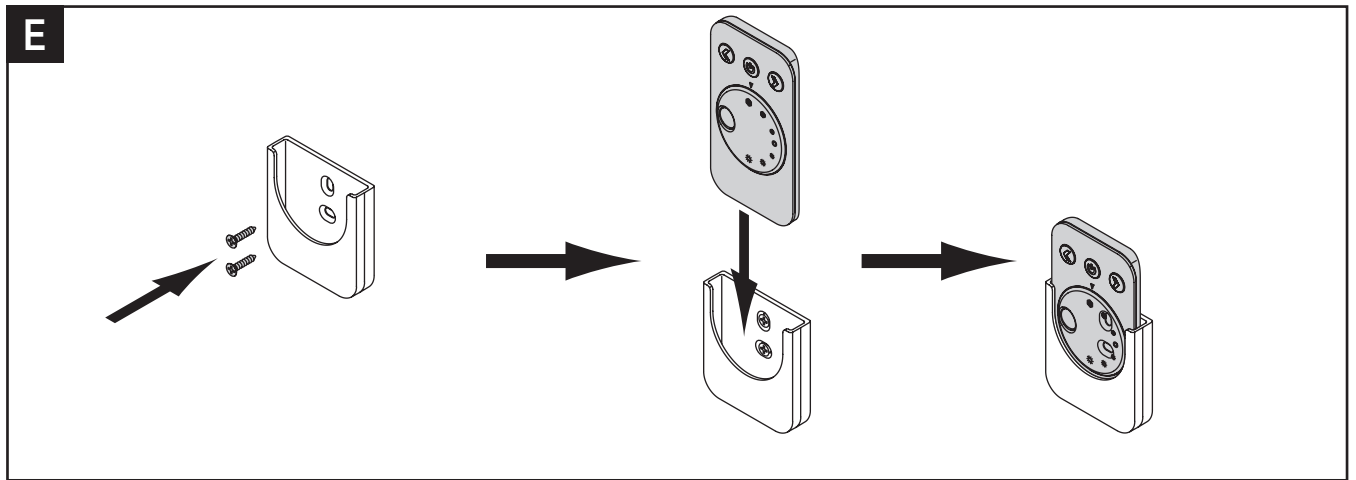
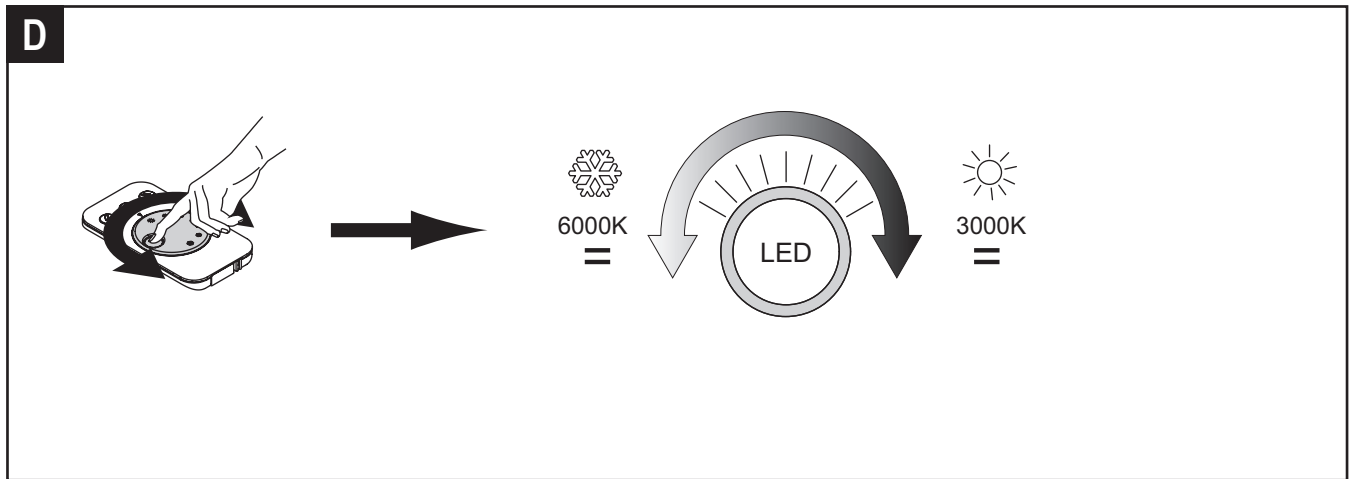
max. 50 m

⊕ = CR 2032
3V

SELV
CE







<p>DE Sicherheitshinweise</p> <ol style="list-style-type: none"> 1. Montage nur durch eine Elektrofachkraft unter Beachtung der geltenden Vorschriften 2. nur für den bestimmungsgemäßen Gebrauch verwenden. (Innenbereich, Küchen usw.) 3. bei Nichtbeachtung der Montageanleitung erlischt die Gewährleistung des Herstellers 4. Techn. Änderungen vorbehalten 	<p>N Sikkerhetsanvisninger</p> <ol style="list-style-type: none"> 1. Må kun monteres af elektriker og med hensyn til de gjeldende forskrifterne 2. Kun til formålstjenlig bruk* (Innenørs, kjøkken osv.) 3. Hvis monteringsanvisningen ikke følges, oppheves garantien fra produsenten 4. Med forbehold om tekniske endringer
<p>GB Safety information</p> <ol style="list-style-type: none"> 1. Assembly only by a skilled electrician in compliance with applicable regulations 2. Use only as intended (indoors, kitchens, etc.) 3. Disregard of these assembly instructions voids the manufacturer's warranty 4. Technical changes reserved 	<p>RO Indicații de siguranță</p> <ol style="list-style-type: none"> 1. montajul se va efectua numai de către un specialist electronist respectând prescripțiile în vigoare 2. se folosește numai cu scopul unei utilizări conforme cu destinația (la interior, în bucătărie etc.) 3. la nerespectarea acestor instrucțiuni de montaj se anulează dreptul la garanție a producătorului 4. ne rezervăm dreptul să efectuăm modificări tehnice
<p>FR Consignes de sécurité</p> <ol style="list-style-type: none"> 1. Seul un électricien qualifié est autorisé à procéder au montage, conformément aux prescriptions en vigueur. 2. Utiliser uniquement aux fins conformes aux dispositions (intérieur, cuisine, etc.). 3. La garantie du fabricant s'éteint en cas de non-respect des instructions de montage. 4. Sous réserve de modifications techniques. 	<p>RUS Указания по безопасности</p> <ol style="list-style-type: none"> 1. монтаж только специалистом-электриком с учетом действующих предписаний 2. использовать только по назначению (интерьер, кухня и т.п.) 3. в случае несоблюдения содержащихся в инструкции по монтажу указаний гарантия производителя аннулируется 4. возможны технические изменения
<p>NL Veiligheidsinstructies</p> <ol style="list-style-type: none"> 1. Montage alleen door een elektricien met inachtneming van de geldende voorschriften. 2. Alleen inzetten voor het doelmatig gebruik (binnen, keuken enz.) 3. Als de montagehandleiding niet in acht wordt genomen, komt de garantie van de fabrikant te vervallen. 4. techn. wijzigingen voorbehouden. 	<p>CZ Bezpečnostní pokyny</p> <ol style="list-style-type: none"> 1. Montáž smí provádět pouze odborný elektrikář a musí dodržet platné předpisy 2. Používejte pouze dle určení (pro interiéry, kuchyně atd.) 3. Pokud není dodržován návod k montáži, pozbyvá záruka od výrobce platnost 4. techn. změny vyhrazeny
<p>E Indicaciones de seguridad</p> <ol style="list-style-type: none"> 1. El montaje es competencia exclusiva de un técnico electricista que trabaje conforme a las normativas aplicables. 2. Observe siempre el uso previsto y adecuado del aparato (interiores, cocinas, etc.). 3. En caso de inobservancia de las instrucciones de montaje se anulará la garantía del fabricante. 4. Reservado el derecho a modificaciones técnicas. 	<p>HR Sigurnosne napomene</p> <ol style="list-style-type: none"> 1. montažu smije vršiti samo stručni električar uz poštovanje važećih propisa 2. upotrebljavajte samo namjenski (u zatvorenom, kuhinje, itd.) 3. u slučaju nepridržavanja uputa za montažu prestaje pravo na jamstvo od proizvođača 4. pridržana prava na izmjene
<p>I Istruzioni per la sicurezza</p> <ol style="list-style-type: none"> 1. far effettuare il montaggio solo a un elettricista nel rispetto delle norme vigenti 2. utilizzare solo per un uso conforme „(interni, cucina, etc.) 3. in caso d'insosservanza delle istruzioni di montaggio decade la garanzia del fabbricante 4. salvo modifiche tecniche 	<p>H Biztonsági utasítások</p> <ol style="list-style-type: none"> 1. Az összeszerelést kizárólag villamossági szakember végezheti, az érvényes előírások betartásával 2. Kizárólag rendeltetésszerűen használja (belső környezetben, konyhában, stb.) 3. Az összeszerelési utasítás figyelmen kívül hagyása esetén a gyártó által vállalt szavatosság érvényét veszíti 4. fenntartjuk a műszaki módosítások jogát
<p>GR Οδηγίες ασφαλείας</p> <ol style="list-style-type: none"> 1. συναρμολόγηση μόνον από ηλεκτρολόγο τεχνίτη σύμφωνα με τις ισχύουσες προδιαγραφές 2. χρήση μόνο σύμφωνα με τον προορισμό τους (εσωτερικοί χώροι, κουζίνες κλπ.) 3. αν δεν λάβετε υπόψη τις οδηγίες συναρμολόγησης παύει να ισχύει η εγγύηση του κατασκευαστή 4. με την επιφύλαξη τεχνικών αλλαγών 	<p>SK Bezpečnostné upozornenia</p> <ol style="list-style-type: none"> 1. Montáž smie vykonávať iba elektrotechnick s ohľadom na platné predpisy. 2. Používajte iba v súlade s určením (vnútorný priestor, kuchyne, atď.). 3. Pri nedodržaní návodu na montáž zaniká záruka výrobcu. 4. technické zmeny vyhradené
<p>P Avisos de segurança</p> <ol style="list-style-type: none"> 1. A montagem só pode ser efectuada por um técnico electricista e respeitando as prescrições em vigor 2. Utilizar apenas para o fim para o qual o produto foi concebido (interiores, cozinhas, etc.) 3. A garantia do fabricante perde a sua validade se as instruções de montagem não forem seguidas 4. Reservado o direito a alterações técnicas 	<p>SLO Napotki za varno uporabo</p> <ol style="list-style-type: none"> 1. Montažo lahko izvede samo električar ob upoštevanju veljavnih predpisov. 2. Uporabljajte samo za namensko uporabo (notranja uporaba, kuhinje itd.). 3. Pri neupoštevanju navodil za montažo garancija proizvajalca preneha veljati. 4. Pridržujemo si pravico do tehničnih sprememb.
<p>S Sikkerhetsanvisningar</p> <ol style="list-style-type: none"> 1. Monteringen ska alltid utföras av en utbildad elektriker enligt gällande föreskrifter 2. Använd endast lysdioden i avsett syfte (inomhus, kök osv.) 3. Om monteringsanvisningen inte följs upphör tillverkarens garanti att gälla 4. Tekniska ändringar förbehålles 	<p>YU (SR) Napomene o bezbednosti</p> <ol style="list-style-type: none"> 1. montažu sme da izvede samo stručni električar uz poštivanje važećih propisa 2. koristite samo za namenjenu svrhu (u zatvorenom, kuhinje, itd.) 3. u slučaju nepridržavanja uputstva za montažu prestaje pravo na garanciju od proizvođača 4. pridržana prava na izmene
<p>DK Sikkerhedsanvisninger</p> <ol style="list-style-type: none"> 1. Montering må kun udføres af autoriserede fagfolk og under observering af gældende retningslinier 2. må kun benyttes som tilsigtet (Indendørs, køkken m.m.) 3. producentens garanti bortfalder ved manglende overholdelse af monteringsvejledningen 4. tekniske ændringer forbeholdes 	<p>TR Güvenlik uyarıları</p> <ol style="list-style-type: none"> 1. Montaj sadece bir elektronik uzmanı tarafından, geçerli talimatlar dikkate alınarak gerçekleştirilebilir 2. Sadece amacına uygun kullanım içindir „İç alan, mutfaklar vs.“ 3. Montaj talimatına dikkat edilmemesi durumunda üreticinin garantisini sona erer 4. Teknik değışiklik yapma hakkı saklıdır
<p>FIN Turvallisuusohjeita</p> <ol style="list-style-type: none"> 1. Asennuksen saa suorittaa ainoastaan sähköalan ammattilainen voimassa olevia säännöksiä noudattaen 2. Tarkoitettu vain määräysten mukaiseen käyttöön (sisätiloissa, keittiössä jne.) 3. Jos asennusohjeita ei noudateta, valmistajan takuu raukkaa 4. oikeus teknisiin muutoksiin pidätetään 	<p>PL Zasady bezpieczeństwa</p> <ol style="list-style-type: none"> 1. Montaż dozwolony wyłącznie przez wykwalifikowanego elektryka z uwzględnieniem obowiązujących przepisów 2. Stosować wyłącznie zgodnie z przeznaczeniem (w pomieszczeniach, kuchniach etc.) 3. Nieprzestrzeganie niniejszej instrukcji montażu skutkuje wygaśnięciem gwarancji producenta 4. Zmiany techniczne zastrzeżone