

ALL-IN-ONE SINGLE COLOUR

1. Übersicht über die All-In-One Single Colour Driver

Der All-In-One Single Colour Driver ist ein elektronisches Vorschaltgerät für einfarbige LEDs. Er ist in vier unterschiedlichen Leistungsstufen erhältlich.



12 V / 24 V, 20 W



24 V, 40 W



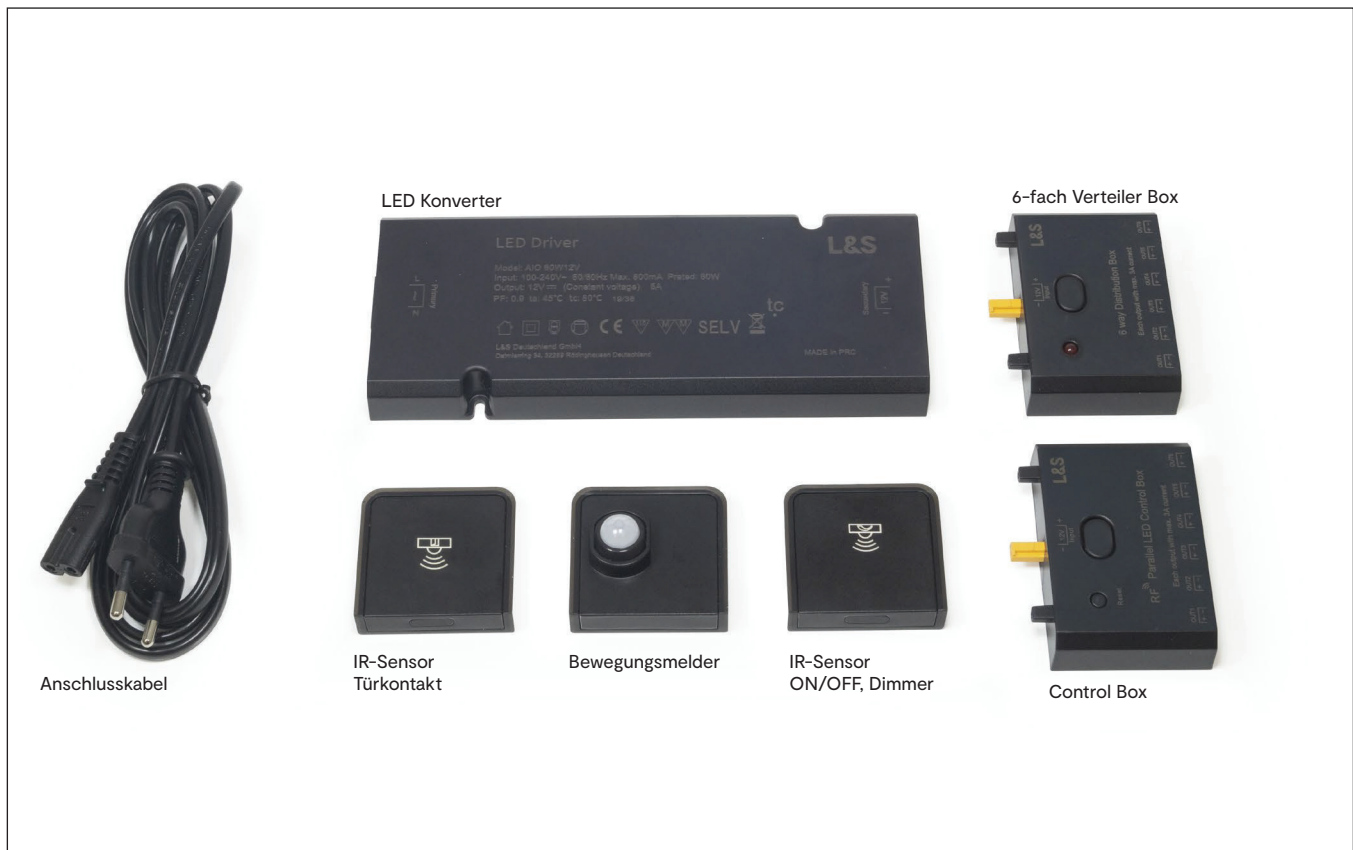
12 V / 24 V, 60 W



24 V, 90 W

Der Betrieb erfolgt in Kombination mit einer Control Box oder mit einer Verteiler Box. Die Control Box kann mit verschiedenen Sensoren gesteuert werden, mit der Verteiler Box kann der Verteiler als Standard-Konverter genutzt werden.

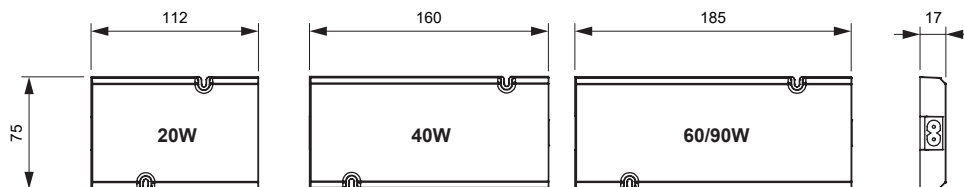
2. Übersicht über das System



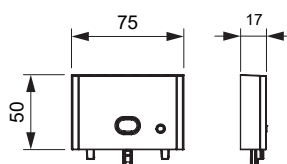
DRIVER

3. Abmessungen

LED Konverter



Control Box / 6-fach Verteiler Box



4. Technische Daten der LED Konverter

Name: All-In-One Driver 12V 20W
Modellnr.: AIO 20W12V
input: 100-240 V AC, 50/60 Hz
output: 12 V DC, max. 20 W, max. 1,67 A
Ta: 45° C
Tc: 80° C

Name: All-In-One Driver 24V 40W
Modellnr.: AIO 40W24V
input: 100-240V AC, 50/60 Hz
output: 24 V DC, max. 40 W, max. 1,67 A
Ta: 45° C
Tc: 80° C

Name: All-In-One Driver 12V 60W
Modellnr.: AIO 60W12V
input: 100-240V AC, 50/60 Hz
output: 12 V DC, max. 60 W, max. 5,0 A
Ta: 45° C
Tc: 80° C

Name: All-In-One Driver 24V 60W
Modellnr.: AIO 60W24V
input: 100-240V AC, 50/60 Hz
output: 24 V DC, max. 60 W, max. 2,5 A
Ta: 45° C
Tc: 80° C

Name: All-In-One Driver 24V 90W
Modellnr.: AIO 90W24V
input: 100-240V AC, 50/60 Hz
output: 24 V DC, max. 90 W, max. 3,75 A
Ta: 45° C
Tc: 80° C

ALL-IN-ONE SINGLE COLOUR

5. Sensoren



IR-Sensor ON/OFF, Dimmer

Der Sensor verfügt über zwei Funktionen: AN/AUS und Dimmen.

Durch kurzes Betätigen werden die Leuchten geschaltet.
Durch längere Betätigung werden die Leuchten gedimmt.



IR-Sensor Türkontakt

Mit diesem Sensor werden Leuchten in Möbeln durch Öffnen und Schließen der Türen an- bzw. ausgeschaltet.



Bewegungsmelder

Das Licht wird durch eine Bewegung vor dem Sensor angeschaltet.

Der Sensor hat eine feste Ausschaltzeit von 30 Sekunden.

Solange eine Bewegung registriert wird, bleibt das Licht an.

DRIVER

6. Inbetriebnahme

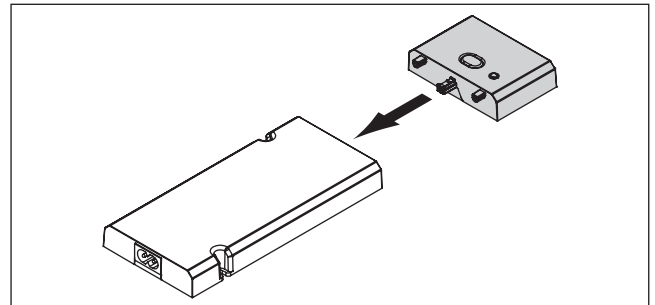
7. Inbetriebnahme des All-In-One Single Colour Drivers mit der Control Box

Die Verwendung der Control Box ermöglicht Ihnen die Verwendung von Sensoren zur Lichtsteuerung. Es können beliebig viele Control Boxen über einen Sensor gesteuert werden. Im Parallel-Betrieb mehrerer Sensoren können max. 5 Sensoren an eine Control Box angelern werden.

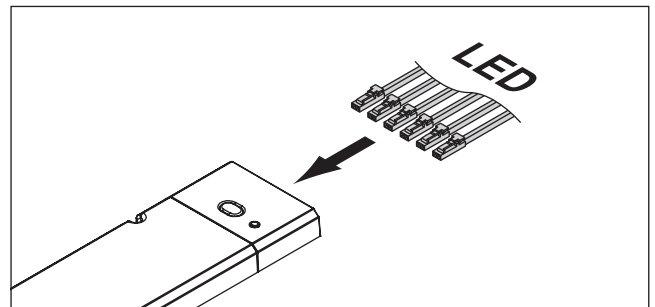


· Beachten Sie, dass der Betrieb des Türkontakt-Sensors nur separat möglich ist. Eine Kombination aus Türkontakt-Sensor und IR Dimmschalter/Bewegungsmelder ist nicht möglich!

1. Stecken sie die Control Box in die Sekundärbuchse des Konverters.



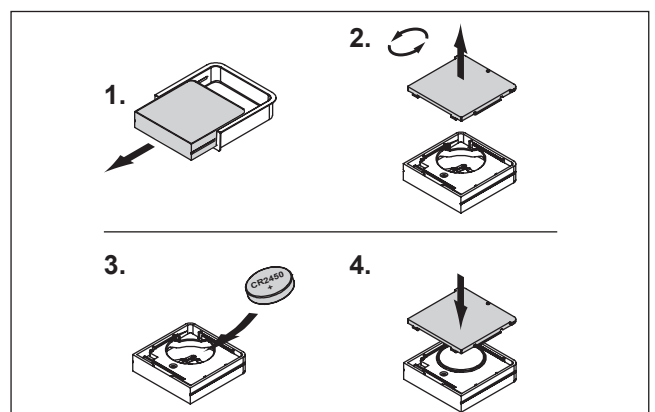
2. Verbinden Sie die Leuchten mit der Control Box.



· Max. Leistung 3 A je Ausgang

3. Legen Sie die Batterie in den Sensor / die Sensoren ein:

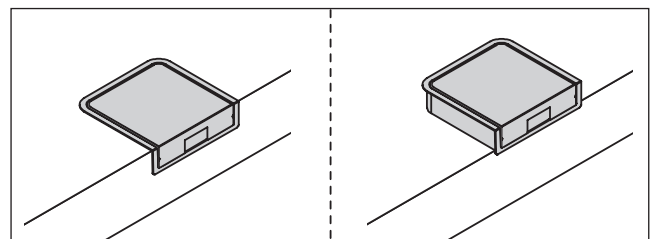
1. Schieben Sie den Sensor aus dem Befestigungssockel.
2. Öffnen Sie den Deckel auf der Rückseite des Sensors.
3. Legen Sie die Batterie ein (+ nach oben).
4. Schließen Sie den Deckel des Sensors.



4. Montieren Sie den Sensor

> Einfräsmontage: siehe **A**

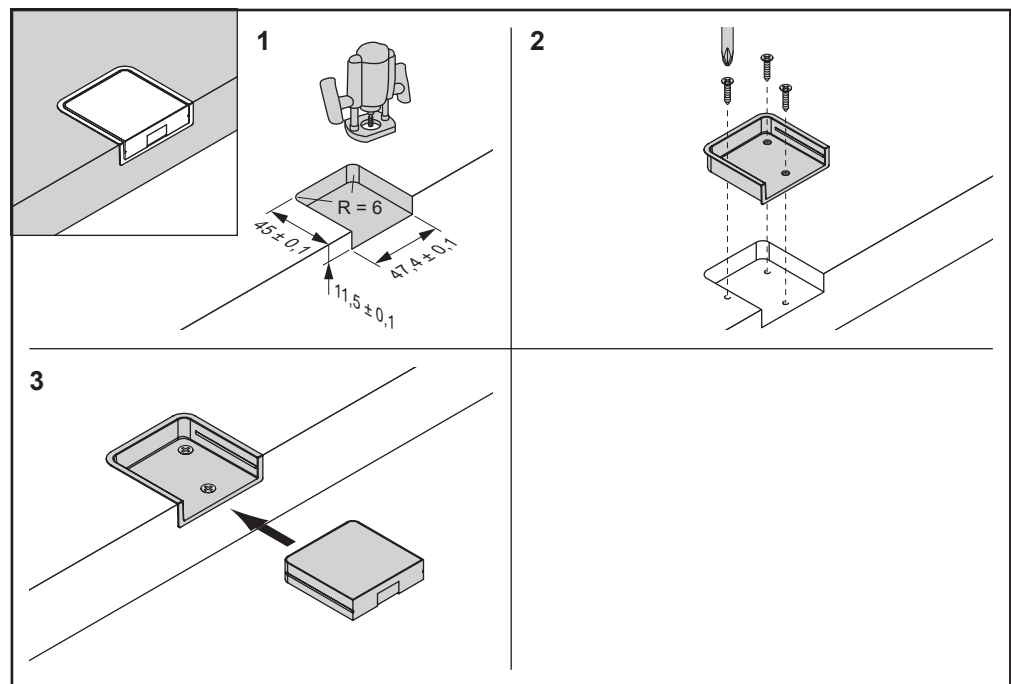
> Anbaumontage: siehe **B**



ALL-IN-ONE SINGLE COLOUR

A Einfräsmontage

1. Fräsen Sie die Aussparung aus (Maße s. Bild 1).
2. Schrauben Sie den Befestigungssockel in die Aussparung.
3. Schieben Sie den Sensor in den Befestigungssockel.

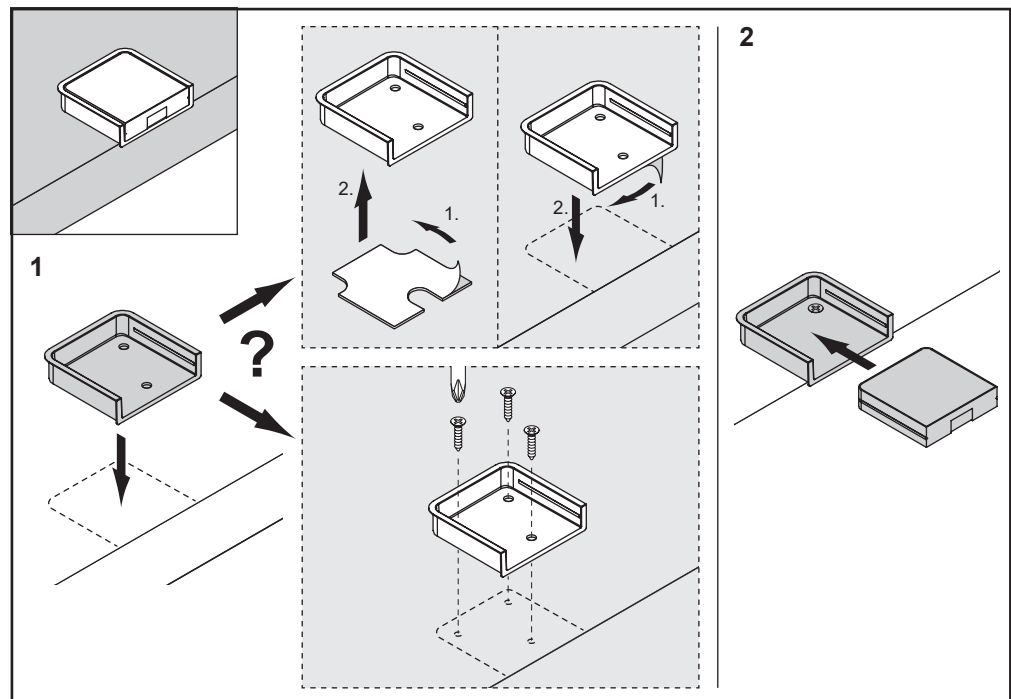


B Anbaumontage

1. Befestigen Sie den Befestigungssockel auf der Fläche:

- > **Klebmontage** mit beiliegender Klebefolie
- > **Schraubmontage** mit beiliegenden Schrauben

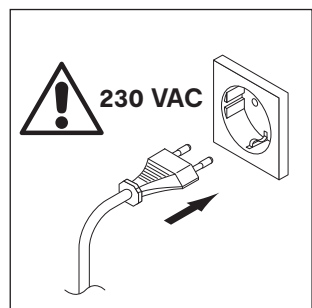
2. Schieben Sie den Sensor in den Befestigungssockel.



5. Stecken Sie das Anschlusskabel in den Konverter und verbinden Sie den All-In-One Single Colour Driver mit dem Stromnetz.



· Nachdem der All-In-One Single Colour Driver mit dem Stromnetz verbunden ist, wird der Anlernmodus für 20 Sekunden aktiviert.



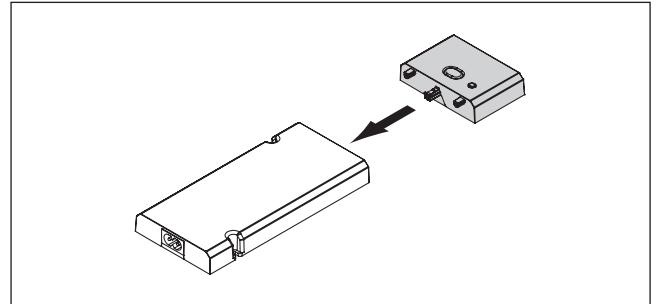
6. Lernen Sie die Sensoren an (s. 9. Sensoren anlernen).

DRIVER

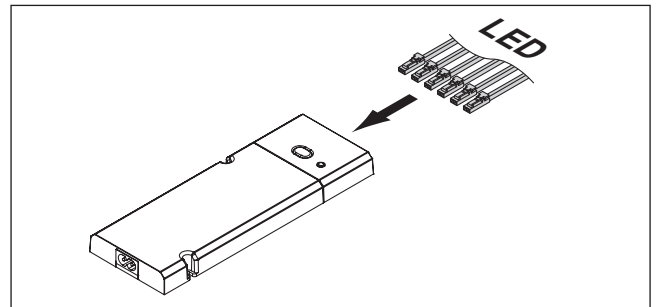
8. Inbetriebnahme des All-In-One Single Colour Drivers mit der 6-fach Verteiler Box

Die Verwendung der 6-fach Verteiler Box ermöglicht Ihnen die Verwendung des All-In-One Single Colour Drivers als Standard-Konverter. Die Lichtsteuerung wird durch separat erhältliche Sensoren und Schalter vorgenommen.

1. Stecken sie die 6-fach Verteiler Box in die Sekundärbuchse des Konverters.

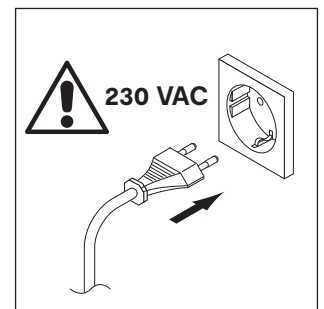
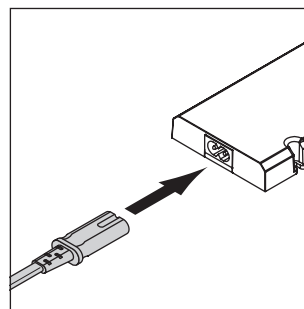


2. Verbinden Sie die Leuchten mit der 6-fach Verteiler Box.



· Max. Leistung 3 A je Ausgang

5. Stecken Sie das Anschlusskabel in den Konverter und verbinden Sie den All-In-One Single Colour Driver mit dem Stromnetz.



ALL-IN-ONE SINGLE COLOUR

9. Sensoren anlernen

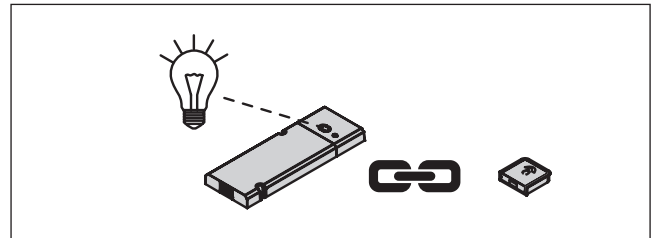
Zur Steuerung der Control Box des All-In-One Single Colour Drivers müssen Sie Sensoren anlernen. Es stehen drei verschiedene Sensoren zur Verfügung:

- a. IR-Sensor ON/OFF, Dimmer
- b. IR-Sensor Türkontakt
- c. Bewegungsmelder



- Sie können den IR-Sensor ON/OFF, Dimmer und den Bewegungsmelder kombiniert an die All-In-One Single Colour Driver anlernen.
- Der IR-Sensor Türkontakt muss an einen separaten All-In-One Single Colour Driver angelehrt werden. Eine Kombination aus IR-Sensor Türkontakt und den anderen Sensoren an einem Driver ist nicht möglich!

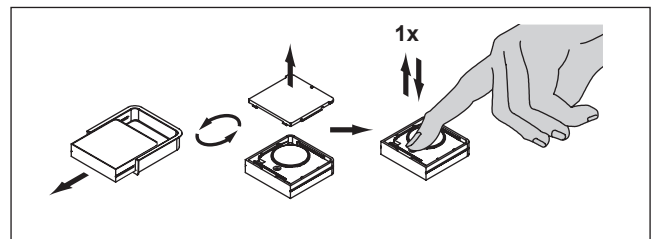
1. Der Anlernmodus ist nach dem Einstecken des Netzsteckers für 20 Sekunden aktiviert. Das rote Licht an der Control Box leuchtet.



- Lernen Sie die gewünschten Sensoren an, solange sich die Control Box im Anlernmodus befindet. Nachträgliches Anlernen ist nicht möglich.
- Bei Bedarf ziehen Sie den Netzstecker und warten ca. 5 Sekunden. Anschließend stecken Sie den Netzstecker wieder ein und wiederholen den Anlernprozess.

2. Anlernen der Sensoren:

1. Schieben Sie den Sensor aus dem Befestigungssockel.
2. Öffnen Sie den Deckel auf der Rückseite des Sensors.
3. Drücken Sie einmal kurz den Taster im Batteriefach.
4. Schließen Sie den Deckel des Sensors
5. Schieben ihn wieder in den Befestigungssockel.



3. Die angeschlossenen LED-Leuchten blinken zweimal zur Bestätigung.

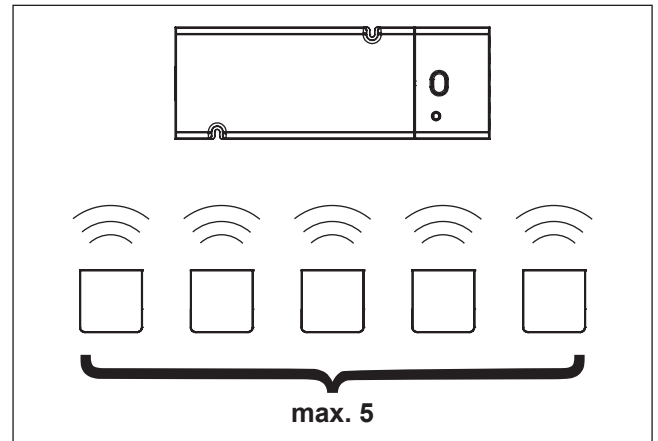


- Reichweite der Sensoren: > 6 m

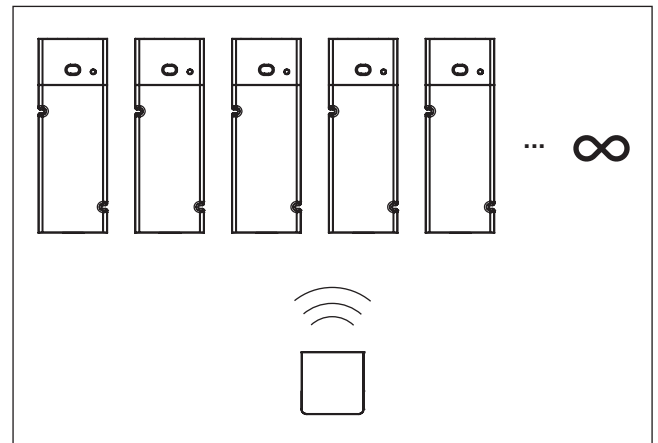
DRIVER

10. Kombinationsmöglichkeiten

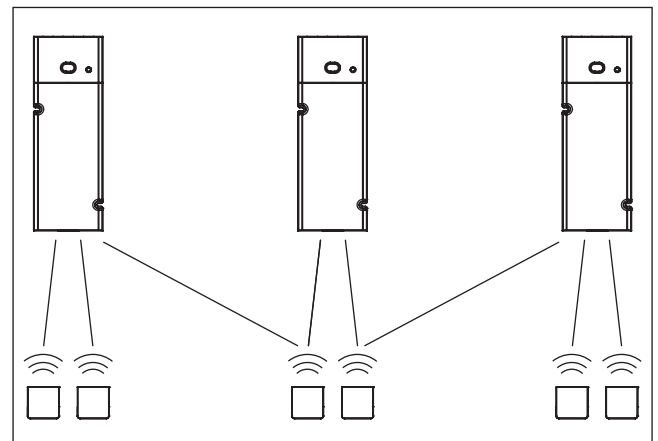
1. Es können maximal 5 Sensoren an einen All-In-One Single Colour Driver angelernt werden.



2. An einen Sensor können unbegrenzt viele All-In-One Single Colour Driver angelernt werden.



3. Ein Sensor kann auf mehrere All-In-One Single Colour Driver angelernt werden.

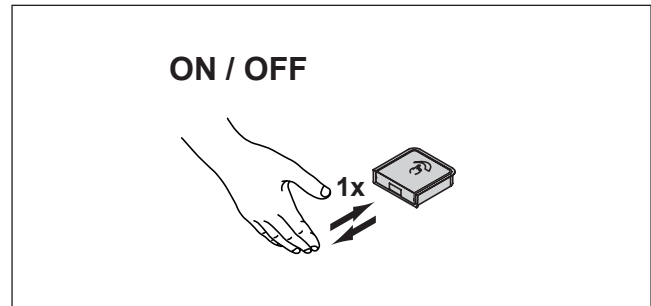


· Maximal 5 Sensoren pro All-In-One Single Colour Driver!

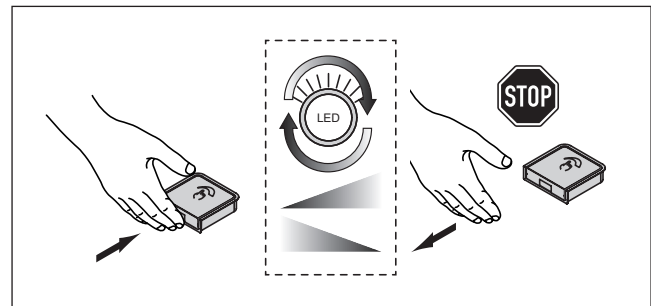
ALL-IN-ONE SINGLE COLOUR

11. IR-Sensor ON/OFF, Dimmer bedienen

1. An- / Ausschalten durch kurzes Betätigen des Sensors
> kurzes Annähern der Hand oder eines nicht-transparenten Objekts in den Erfassungsbereich des Sensors.



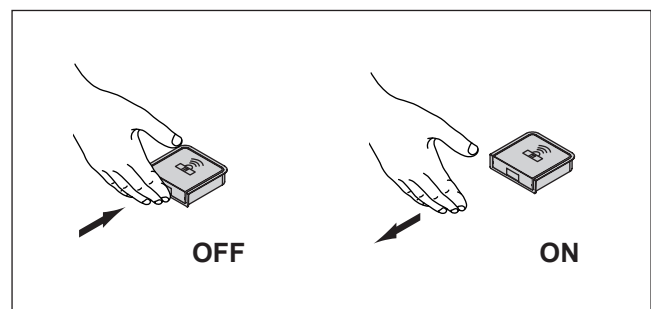
2. Dimmen durch langes Betätigen des Sensors
> Annähern der Hand oder eines nicht-transparenten Objekts in den Erfassungsbereich des Sensors.
> Halten Sie die Hand oder das nicht-transparente Objekt solange vor den Sensor, bis die gewünschte Dimmstufe erreicht ist.



- IR Erfassungsbereich 0-50 mm
- Die Helligkeit ändert sich bei jedem Dimmvorgang in die entgegengesetzte Richtung.
Bsp.: Letzter Dimmvorgang von hell zu dunkel → nächster Dimmvorgang von dunkel zu hell
- Dauer eines Dimmvorgangs von max. Helligkeit zu stärkster Dimmung: ca. 5 Sekunden.

12. IR-Sensor Türkontakt bedienen

1. Wird der Sensor verdeckt, werden die Leuchten des angelernten All-In-One Single Colour Drivers ausgeschaltet. Wenn der Sensor nicht verdeckt ist, werden die angeschlossenen Leuchten angeschaltet.

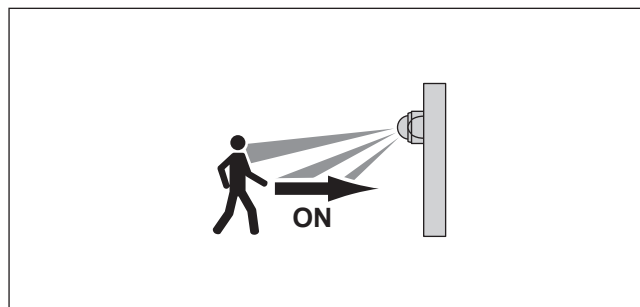


- IR Erfassungsbereich 0-50 mm
- Soft-ON, Soft-OFF

DRIVER

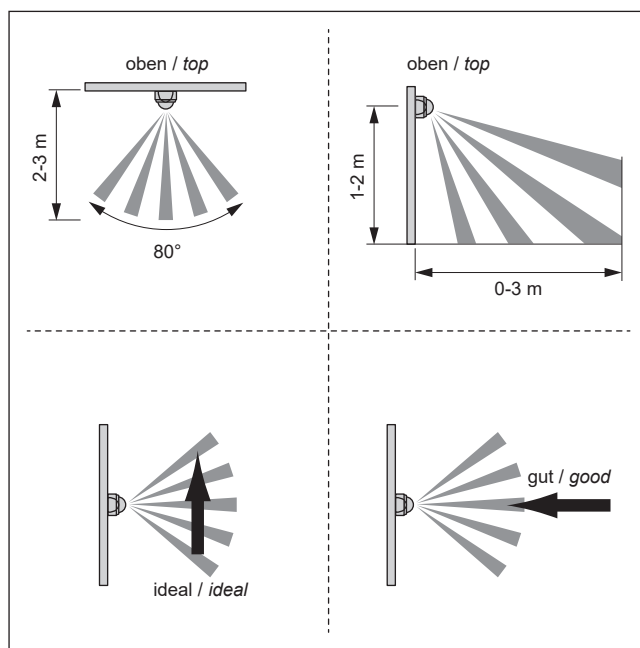
13. Bewegungsmelder bedienen

1. Wird innerhalb des Erfassungsbereichs eine Bewegung registriert, schaltet sich das Licht an.
> Das Licht schaltet sich automatisch nach 30 Sekunden ohne registrierte Bewegung aus.

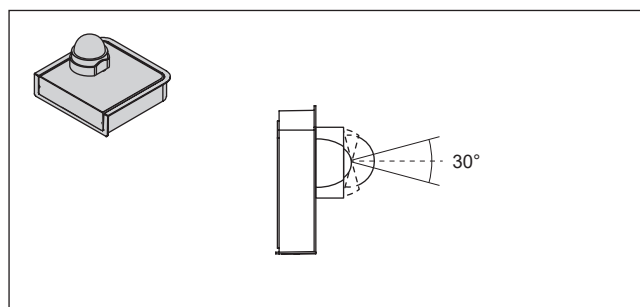


2. Bei der Deckenmontage sollte der Bewegungsmelder in 2-3 m Abstand zum Boden installiert werden.

Wenn der Bewegungsmelder an der Wand montiert wird, sollte die Höhe 1-2 m betragen.



2. Der Sensor des Bewegungsmelders lässt sich um insgesamt 30° kippen, um den Erfassungsbereich einzustellen.



- Erfassungsbereich ca. 3m
- Ausschaltzeit: 30 Sekunden

ALL-IN-ONE SINGLE COLOUR

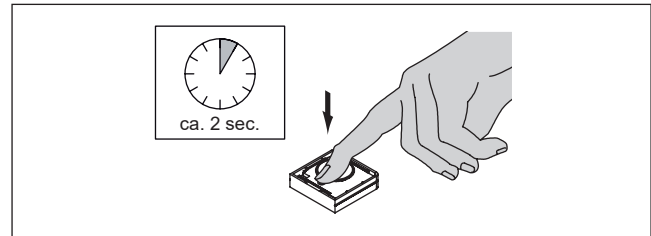
14. Memory-Funktion

Die Helligkeitseinstellung der Leuchten wird gespeichert.

15. Verbindung eines Sensors trennen

Drücken Sie den Taster des ausgewählten Sensors für ca. zwei Sekunden, um den Sensor von der Control Box zu trennen.

> Das rote Licht an der Control Box / die angeschlossenen Leuchten blinken zweimal zur Bestätigung.

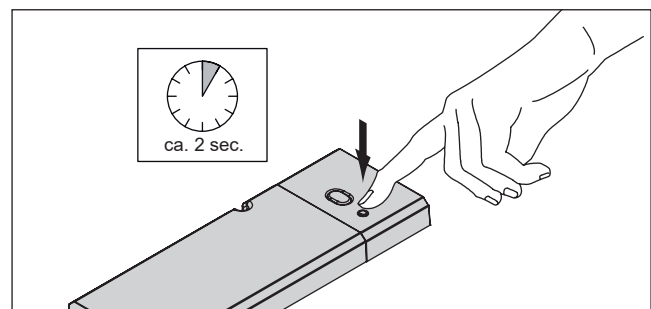


· Den Taster finden Sie unter der Batteriefach-Abdeckung auf der Unterseite des Sensors
(s. 9.2 Sensoren anlernen)

16. Verbindung aller Sensoren trennen

Drücken Sie den Reset-Taster der Control Box für ca. zwei Sekunden, um die Control Box zurückzusetzen und alle Sensoren zu trennen.

> Das rote Licht an der Control Box / die angeschlossenen Leuchten blinken zweimal zur Bestätigung.



17. Lösen der Control Box / der 6-fach Verteiler Box

1. Drücken und halten Sie den Entriegelungsknopf an der Gehäuseoberseite der Control Box / der 6-fach Verteiler Box.

2. Ziehen Sie die Control Box / die 6-fach Verteiler Box ab.

