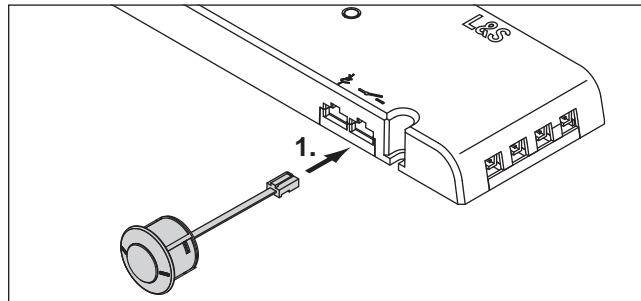


BEWEGUNGSMELDER EINSTELLEN UND BEDIENEN

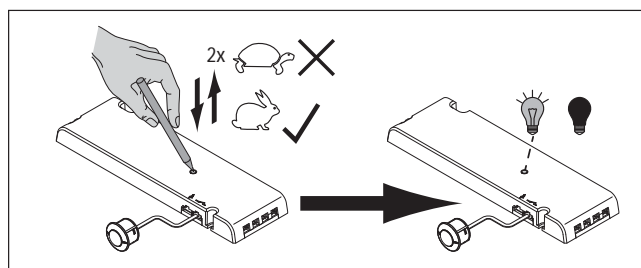
Der Bewegungsmelder verfügt über eine einstellbare Abschaltverzögerung in drei Stufen: 16 Sekunden / 3 Minuten / 10 Minuten. Die Standardeinstellung der Abschaltverzögerung ist 16 Sekunden. Zur Einstellung gehen Sie wie folgt vor:

1. Stellen Sie sicher, dass sich der Stecker des Bewegungsmelders im Schalter-Eingang des Emotion Drivers befindet.



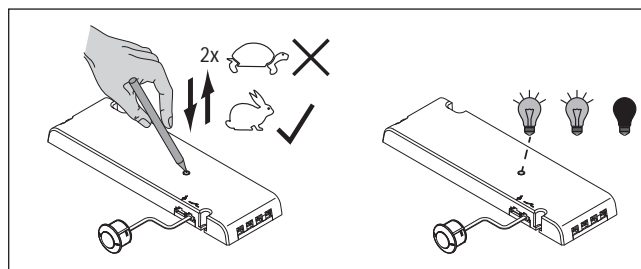
2. Drücken Sie zweimal kurz hintereinander den Taster am Emotion Driver.

- » Die LED des Emotion Drivers leuchtet **1x** auf.
- » Die Abschaltverzögerung beträgt **16 Sekunden**.



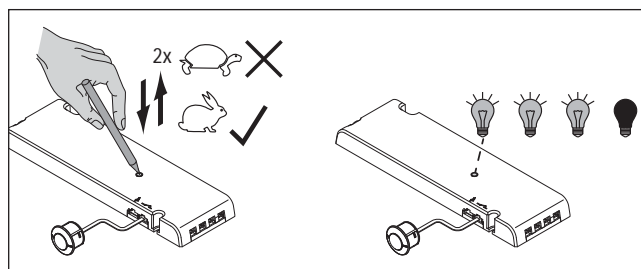
3. Drücken Sie erneut zweimal kurz hintereinander den Taster am Emotion Driver.

- » Die LED des Emotion Drivers leuchtet **2x** auf.
- » Die Abschaltverzögerung beträgt **3 Minuten**.

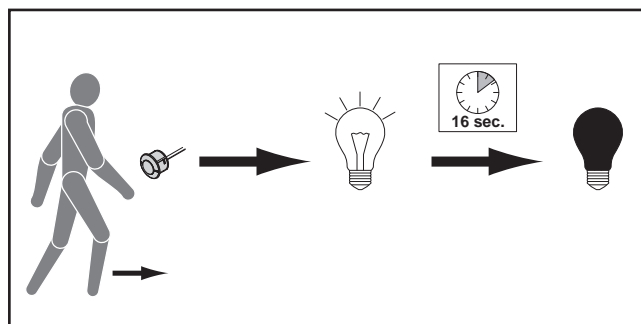


4. Drücken Sie erneut zweimal kurz hintereinander den Taster am Emotion Driver.

- » Die LED des Emotion Drivers leuchtet **3x** auf.
- » Die Abschaltverzögerung beträgt **10 Minuten**.



Der Sensor registriert Bewegungen im Abstand von maximal ca. 2,5 m und schaltet das Licht automatisch an. Das Licht bleibt solange an, wie eine Bewegung erfasst wird. Nach der eingestellten Abschaltverzögerung (s. o.) erlischt das Licht wieder (wenn zwischenzeitlich keine Bewegung registriert wird).



· Sie können jeweils gleiche Sensoren anschließen oder IR-Sensor und Bewegungsmelder kombinieren.