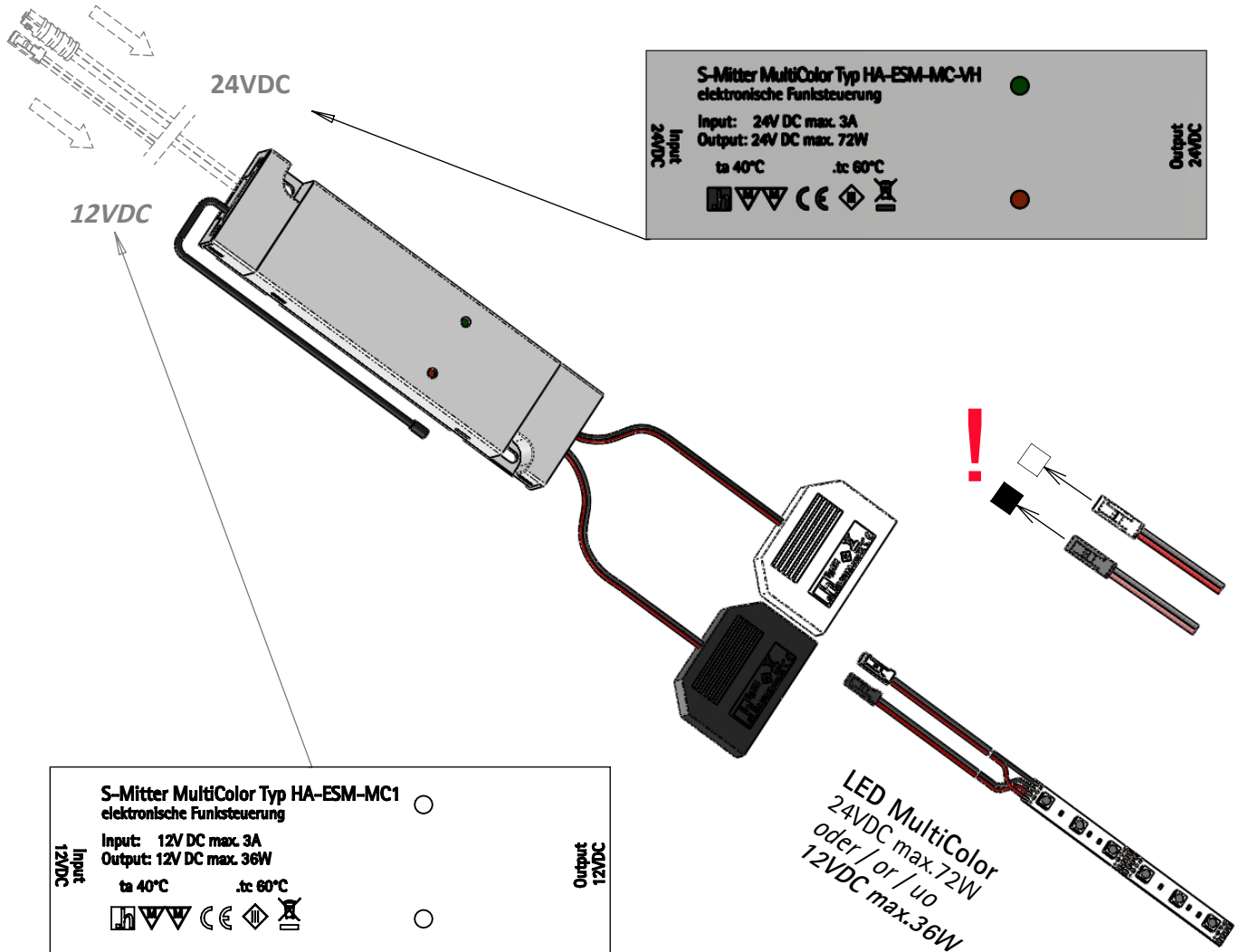
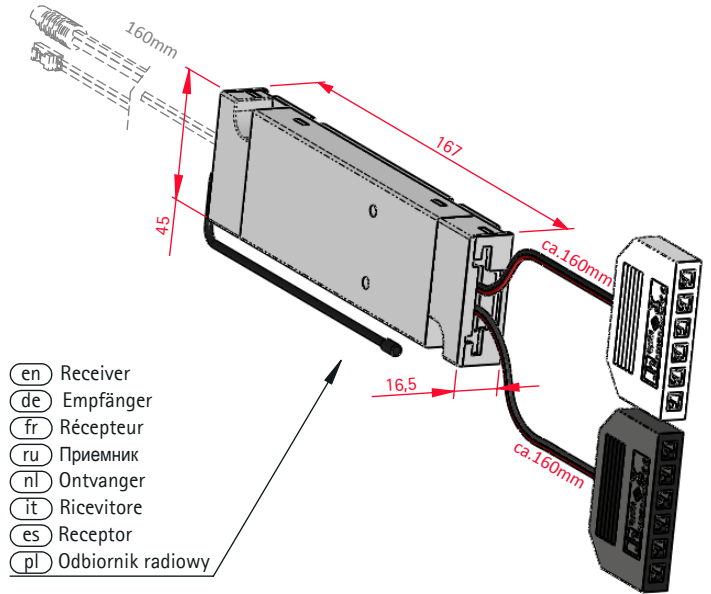


- (en) Transmitter
- (de) Sender
- (fr) Émetteur
- (ru) Пульт дистанционного управления
- (nl) zender
- (it) Trasmettitore
- (es) Transmisor
- (pl) Nadajnik



## Operation

### Programming the RGB system

The distance between radio transmitter and receiver should not exceed 0.5 m.  
5 different handheld transmitters can be learned on a receiver.

#### How to learn the transmitter:

1. Install and establish power supply.
2. Briefly press programming button of the receiver (approx. 1 second) until the red LED lights up.
3. Briefly press 1x the (On/Off) master button on the handheld transmitter.
4. After approx. 10 seconds the programming process is automatically terminated - LED off.

#### How to clear a learned transmitter - delete entire transmitter memory

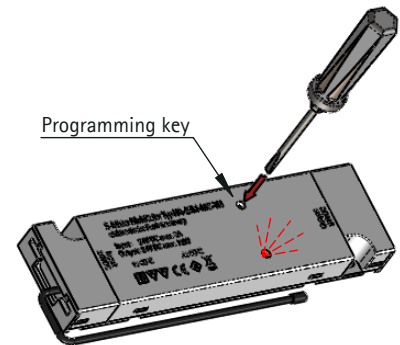
1. Press and hold programming button. The LED will begin to flash.
2. Continue to hold programming button until the LED stops flashing.
3. After releasing the button, all transmitters will be deleted.

#### Note

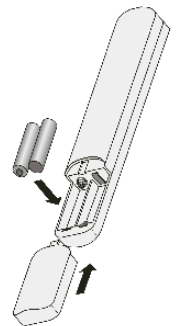
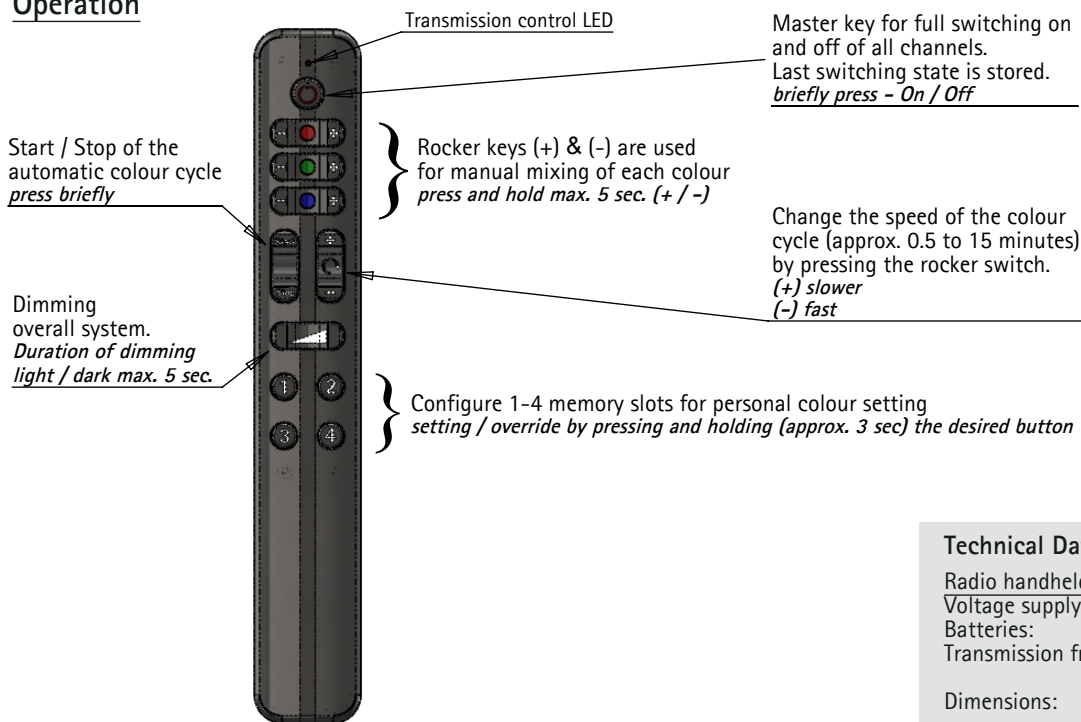
The S-Mitter receiver and its aerial must not be positioned at a distance of less than 50 cm from electronic transformers/ballasts, including their leads.  
Other electrical loads (e.g., microwave ovens, hi-fi and TV systems) must be at least 50 cm away. Installation on or behind metal parts, mirrors or foil-covered surfaces is not permissible.

#### Technical Data:

Receiver	
Rated voltage:	24VDC / 12VDC
switching capacity:	24VDC max.72W (1x) / 12VDC max.36W (1x)
Type of load:	Dimmable LED RGB (MC) lights
Number of handheld transmitters:	max. 5
Reception frequency:	433,9 MHz
Optional:	Capacity expansion only with Repeater



## Operation



#### Technical Data:

Radio handheld transmitter	
Voltage supply:	3 VDC
Batteries:	2x 1,5V AAA
Transmission frequency:	433,9 MHz
Dimensions:	184 x 28 x 21mm

### Radio transmission

A non-exclusive transmission path is used for radio transmission, errors can therefore not be ruled out. The radio system is intended for use in the living room. The transmission range of a handheld transmitter is up to 30m in a free field.  
To facilitate future programming of the receiver, it is advantageous to mount it in an easily accessible place.

### Hazards and disposal instructions

The device is intended only for switching and dimming RGB lighting. Observe the maximum load of the connected load / electronic ballast and receiver (see technical data). Keep batteries out of reach of children. If batteries are swallowed, call a physician immediately. Do not reverse polarity of the batteries and observe the [+] and [-] marks on the battery and transmitter. The device is supplied with a standard battery (2 x AAA) that must not be charged.  
A charging of these batteries can cause injury and damage by exploding or leaking. Observe all safety instructions printed on the battery.  
Never open the battery or throw the battery or device into a fire.

#### Keep installation instructions in a safe place!

Please keep these installation instructions after installing the product so that any later changes can be carried out in the proper manner.

- A disposal on domestic waste is not permitted!  
 A disposal must be according to the public requirements of waste disposal/recycling.

## Bedienung

### Programmierung RGB System

Hierbei sollte der Abstand zwischen Funksender und Empfänger nicht mehr als 0,5 m betragen. Es können 5 verschiedene Handsender an einem Empfänger eingelernt werden.

#### Vorgehensweise – Sender einlernen:

1. Installieren und Spannungsversorgung herstellen.
2. Programmieraste des Empfängers kurz drücken (ca. 1 Sekunde) bis die rote LED aufleuchtet.
3. Am Handsender die (Ein/Aus) Master-Taste 1x kurz drücken.
4. Nach ca.10 Sekunden wird der Programmiervorgang automatisch beendet - LED aus.

#### Vorgehensweise – Sender auslernen – Löschen des gesamten Senderspeichers

1. Programmieraste dauerhaft drücken. Die LED fängt an zu blinken.
2. Programmieraste weiter solange gedrückt halten bis das Blinken der LED beendet ist.
3. Nach Loslassen der Taste ist die Löschung aller Sender erfolgt.

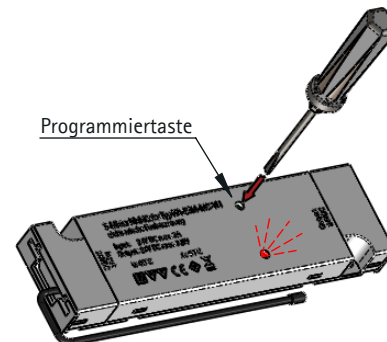
### Hinweis

Der Abstand des S-Mitter Empfängers und seiner Antenne zu elektronischen Transformatoren/Vorschaltgeräten, einschließlich ihren Leitungen, muss mindestens 0,5 m betragen. Zu anderen elektrischen Lasten (z.B. Mikrowellenöfen, HiFi- und TV-Anlagen) muss der Abstand mindestens 0,5 m betragen. Die Montage auf oder hinter Metallteilen, Spiegeln oder mit metallischen Folien beschichtete Flächen ist nicht zulässig.

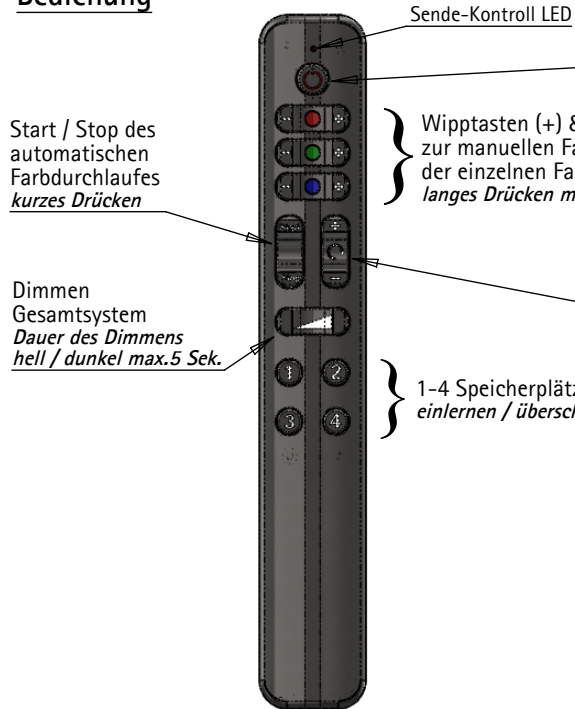
### Technische Daten

#### Empfänger

Nennspannung:	24VDC / 12VDC
Schaltleistung:	24VDC max.72W (1x) / 12VDC max.36W (1x)
Art der Belastung:	Dimmbare LED RGB (MC) Leuchten
Anzahl möglicher Handsender:	max. 5
Empfangsfrequenz:	433,9 MHz
Optional:	Leistungserweiterung nur über Repeater

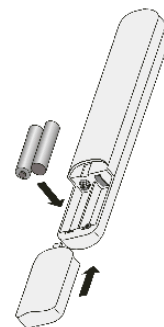


## Bedienung



Mastertaste für komplettes Ein- und Ausschalten aller Kanäle. Letzter Schaltzustand wird gespeichert.  
**kurzes Drücken - Ein / Aus**

Änderung der Geschwindigkeit des Farbdurchlaufes (ca.0,5 - 15 Minuten) durch wiederholtes Drücken der Wippe.  
**(+) langsamer**  
**(-) schneller**



### Technische Daten

#### Funk-Handsender

Spannungsversorgung:	3 VDC
Batterien:	2x 1,5V AAA
Sendefrequenz:	433,9 MHz
Maße:	184 x 28 x 21mm

## Funk Übertragung

Die Funkübertragung erfolgt auf einem nicht exklusiven Übertragungsweg, deshalb können Störungen nicht ausgeschlossen werden. Das Funksystem ist für den Einsatz im Wohnbereich bestimmt. Die Sendereichweite eines Handsenders beträgt im Freifeld max. 30m. Um spätere Programmierungen des Empfängers zu ermöglichen, ist es vorteilhaft diesen an einer leicht zugänglichen Stelle zu montieren.

## Gefahren und Entsorgungshinweise

Das Gerät ist nur für das Schalten und Dimmen von RGB Beleuchtung bestimmt. Beachten Sie die zulässige Höchstlast der angeschlossenen Last / EVG und des Empfängers (siehe technische Daten). Batterien von Kindern fernhalten. Falls Batterien verschluckt werden, rufen Sie sofort einen Arzt. Batterien nicht verpolen, sowie [+] und [-] Kennzeichnung auf Batterie und Sender beachten. Das Gerät wird mit Standardbatterie (2x AAA) geliefert, diese darf nicht aufgeladen werden. Ein Laden dieser Batterien kann zu Personen- und Sachschäden durch explodierende oder auslaufende Batterien führen. Beachten Sie bitte alle auf der Batterie aufgedruckten Sicherheitshinweise. Öffnen Sie die Batterie niemals und werfen Sie die Batterie oder das Gerät niemals in ein Feuer.

## Montageanleitung aufbewahren!

Bitte bewahren Sie diese Montageanleitung auch nach der Montage auf, um evtl. spätere Änderungen fachgerecht vornehmen zu können.

- Eine Entsorgung mit dem normalen Haushaltsabfall ist nicht zulässig!
- Die Entsorgung muss gemäß den örtlichen Bestimmungen zur Abfallbeseitigung / Recycling erfolgen.

## Utilisation

### Programmation système RGB

Pour la programmation, la distance entre l'émetteur et le récepteur ne doit pas être supérieure à 0,5 m. 5 émetteurs manuels différents peuvent être intégrés sur un récepteur.

### Procédure – intégrer un émetteur:

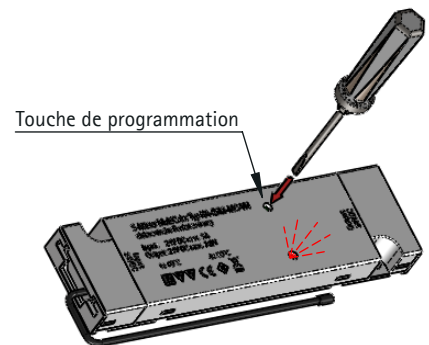
1. Installer et établir l'alimentation électrique.
2. Enfoncer brièvement la touche de programmation du récepteur (pendant env. 1 seconde) jusqu'à ce que la LED rouge s'allume.
3. Enfoncer brièvement 1 x la touche master (Marche/Arrêt) sur l'émetteur manuel.
4. Le processus de programmation se termine automatiquement après env. 10 sec. - la LED s'éteint.

### Procédure – supprimer un émetteur – suppression de la mémoire d'émetteurs complète

1. Enfoncer durablement la touche de programmation. Les LED commencent à clignoter.
2. Maintenir la touche de programmation enfoncée jusqu'à ce que les LED ne clignent plus.
3. La suppression de tous les émetteurs une fois la touche relâchée.

### Remarque

La distance du récepteur S-Mitter et de son antenne par rapport aux transformateurs/ballasts électroniques, câbles compris, doit être d'au moins 0,5 m. La distance par rapport à d'autres charges électriques (par ex. fours micro-ondes, installations HiFi et TV) doit être d'au moins 0,5 m. Le montage sur ou derrière des pièces métalliques, des miroirs ou des surfaces métallisées n'est pas autorisé.

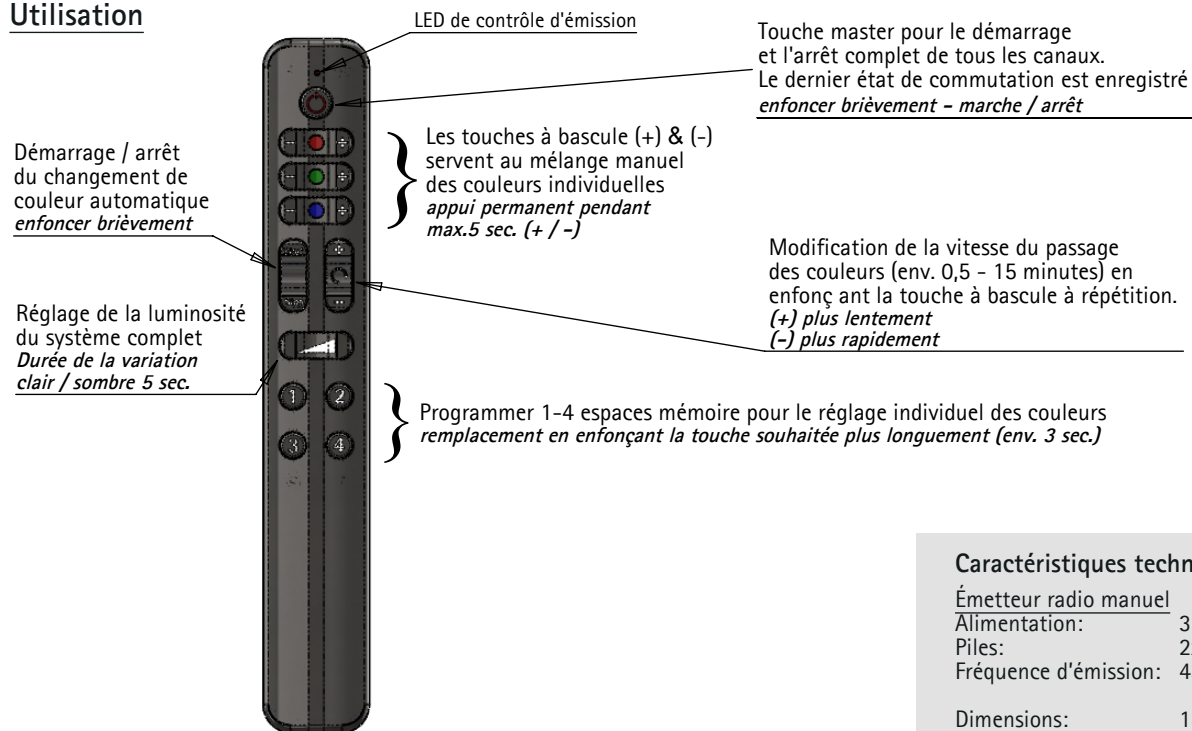


### Caractéristiques techniques:

#### Récepteur

Tension nominale:	24VDC / 12VDC
Puissance de commutation:	24VDC max.72W (1x) / 12VDC max.36W (1x)
Type de charge:	éclairages LED RGB (MC) à luminosité variable
Nombre d'émetteurs manuels possible:	max. 5
Fréquence de réception:	433,9 MHz
Optionnel:	Expansion de capacité qu'avec le Repeater

## Utilisation



### Caractéristiques techniques:

#### Émetteur radio manuel

Alimentation:	3 VDC
Piles:	2x 1,5V AAA
Fréquence d'émission:	433,9 MHz
Dimensions:	184 x 28 x 21mm

### Transmission radio

La transmission radio est exécutée sur une voie de transmission non exclusive. C'est pourquoi il est impossible d'exclure toute interférence. Le système radio est destiné à l'usage dans un domaine d'habitation. La portée radio d'un émetteur manuel est de 30m max. à l'air libre. Afin de permettre des programmations ultérieures du récepteur, il est judicieux de le monter dans un endroit facilement accessible.

### Dangers et consignes d'élimination

L'appareil est prévu uniquement pour la commutation et la variation d'éclairages RGB. Respectez la charge maximale admissible de la charge raccordée / EVG et du récepteur (voir les caractéristiques techniques). Maintenir les piles hors de portée des enfants. En cas d'ingestion des piles, appelez immédiatement un médecin. Ne pas inverser les pôles des piles et respecter les marquages [+] et [-] sur la pile et l'émetteur. L'appareil est fourni avec des piles standard (2 x AAA). Ces dernières ne doivent pas être rechargées. Un chargement de ces piles peut provoquer des blessures et des dégâts matériels par explosion ou fuite des piles. Respectez toutes les consignes de sécurité appliquées sur les piles. N'ouvrez jamais la pile et ne jetez jamais les piles ou l'appareil dans le feu.

### Conserver les instructions de montage !

Veuillez conserver ces instructions de montage même une fois l'installation effectuée afin de pouvoir procéder à d'éventuelles modifications ultérieures de manière conforme.

- Une élimination avec les déchets ménagers normaux est interdite!
- Pour la mise au rebut, respectez les normes relatives au traitement et au recyclage des déchets en vigueur dans le pays d'installation.

## Utilizzo

### Programmazione del sistema RGB

La distanza tra il trasmettitore radio e il ricevitore non deve essere superiore a 0,5 m. Su un ricevitore è possibile programmare fino a 5 diversi trasmettitori manuali.

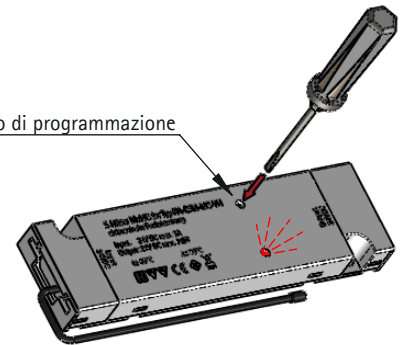
#### Procedimento - Come programmare un trasmettitore:

1. Installare e realizzare un'alimentazione di tensione.
2. Premere brevemente (ca. 1 secondo) il tasto di programmazione del ricevitore finché il LED rosso non si accende.
3. Premere brevemente 1 volta il tasto Master (accensione/spengimento) del trasmettitore manuale.
4. Dopo ca. 10 secondi il processo di programmazione termina automaticamente - LED spento.

#### Procedimento - Annullare la programmazione del trasmettitore - Cancellare tutta la memoria del trasmettitore

1. Premere a lungo il tasto di programmazione. Il LED inizia a lampeggiare.
2. Premere ancora il tasto di programmazione finché il LED non smette di lampeggiare.
3. Lasciando il tasto di ha la cancellazione di tutti i trasmettitori.

Tasto di programmazione



### Avvertenza

La distanza del ricevitore S-Mitter e della relativa antenna dal trasformatore/alimentatore elettronico deve essere di minimo 0,5 metri compresi i cavi. La distanza da altri carichi elettrici (p. es. forni a microonde, impianti hifi e TV) non deve essere inferiore a 0,5 m. Non è consentito il montaggio su o dietro parti in metallo, specchi o superfici rivestite con fogli metallici.

### Dati tecnici:

Ricevitore	
Tensione nominale:	24VDC / 12VDC
potenza di commutazione:	24VDC max.72W (1x) / 12VDC max.36W (1x)
Tipo di carico:	Luci RGB (MC) LED dimmerabili
Numero di possibili trasmettitori manuali:	max. 5
Frequenza di ricezione:	433,9 MHz
Opzionale:	Espansione della capacità solo con ripetitore

## Utilizzo



Avvio / arresto della successione automatica dei colori  
*premere brevemente*

Dimmerare tutto il sistema  
*Durata del dimmer chiaro / scuro max.5 sec.*

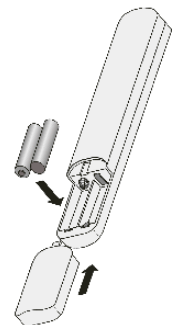
LED di controllo invio

I tasti a bilico (+) e (-) servono per la miscelazione manuale dei colori dei singoli colori  
*pressione lunga max.5 sec. (+ / -)*

1-4 posti memoria per la regolazione personale  
*Programmare / sovrascrivere dei colori tenendo premuto a lungo (ca.3 sec.) il tasto desiderato Trasmettitore manuale radio*

Tasto Master per l'accensione e lo spegnimento completi di tutti i canali.  
Viene memorizzato l'ultimo stato di accensione.  
*pressione breve - Accensione / spegnimento*

Modifica della velocità della successione dei colori (ca. 0,5 - 15 minuti)  
*(+) più lento  
(-) più veloce*



### Dati tecnici:

Tasto Trasmettitore manuale	
Tensione:	3 VDC
Batteria:	2x 1,5V AAA
Frequenza di trasmissione:	433,9 MHz
Misura:	184 x 28 x 21mm

### Trasmissione radio

La trasmissione radio avviene su una via di trasmissione non esclusiva, quindi non possono essere escluse interferenze. Il sistema radio è definito per l'applicazione nell'area abitativa. La portata di diffusione di un trasmettitore manuale è all'aperto di max. 30m. Per consentire la successiva programmazione del ricevitore, è conveniente montarlo in un posto facilmente accessibile.

### Pericoli e indicazioni sullo smaltimento

Il dispositivo è destinato solo all'accensione e al dimmeraggio di illuminazione RGB. Far attenzione al carico massimo ammissibile del carico / alimentatore collegato e del ricevitore (vedere dati tecnici). Tenere le batterie lontane dai bambini. Se le batterie sono ingerite, contattare immediatamente un medico. Non polarizzare le batterie, quindi prestare attenzione ai simboli [+] e [-] della batteria e del trasmettitore. Il dispositivo presenta una batteria standard (2x AAA) che non può essere caricata. Un caricamento di questa batteria può determinare lesioni a persone e danni a cose a seguito di esplosione della batteria. Far attenzione a tutte le indicazioni di sicurezza stampate sulla batteria. Non aprire mai la batteria e non buttare mai la batteria o il dispositivo nel fuoco.

### Conservare le istruzioni di montaggio!

Conservare le istruzioni anche dopo il montaggio per poter eseguire correttamente eventuali modifiche successive.

- Non è consentito lo smaltimento del prodotto nei normali rifiuti domestici.
- Lo smaltimento deve essere effettuato conformemente alle direttive relative allo smaltimento dei rifiuti / riciclaggio.