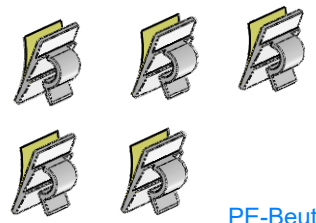


A

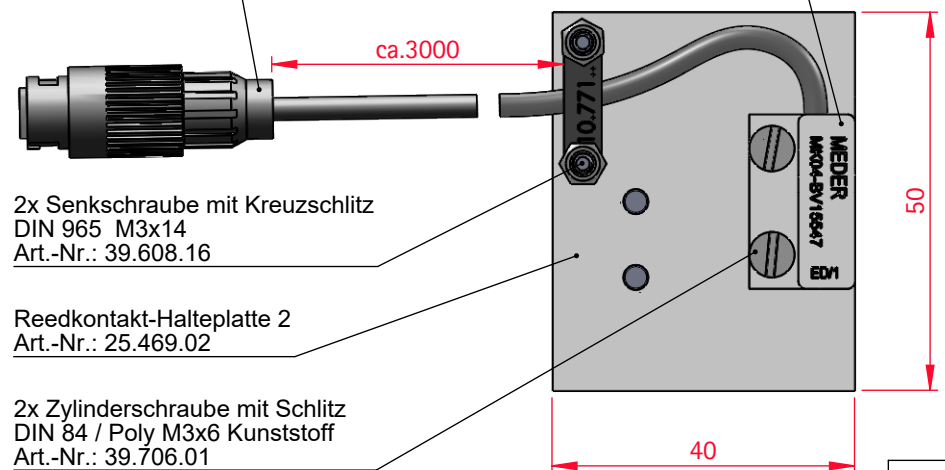
Kabelstecker 2-polig
99-097110002
Art.-Nr.: 19.696.01

Reedsensor
Art.-Nr.: 18.915.02

5x Kabelclips selbstklebend
Art.-Nr.: 18.382.01



PE-Beutel

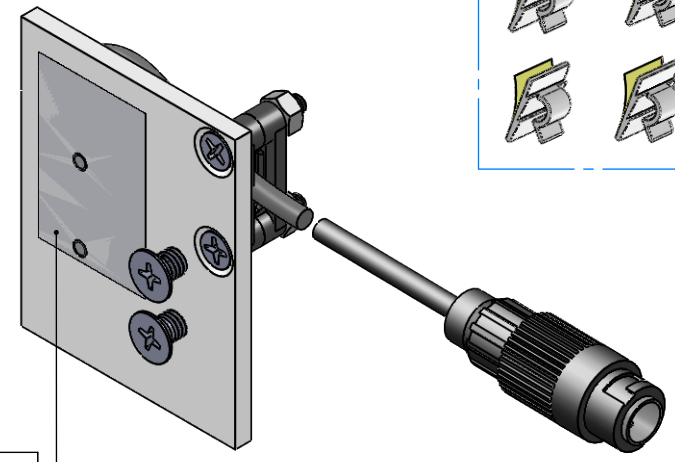


2x Senkschraube mit Kreuzschlitz
DIN 965 M3x14
Art.-Nr.: 39.608.16


Reedkontakt-Halteplatte 2
Art.-Nr.: 25.469.02

2x Zylinderschraube mit Schlitz
DIN 84 / Poly M3x6 Kunststoff
Art.-Nr.: 39.706.01

2x Senkschraube mit Kreuzschlitz
DIN 965 M4x6
Art.-Nr.: 39.609.02



Typ MK04-BV15547



Halemeier GmbH
Lange Str.51
49326 Melle-GERMANY

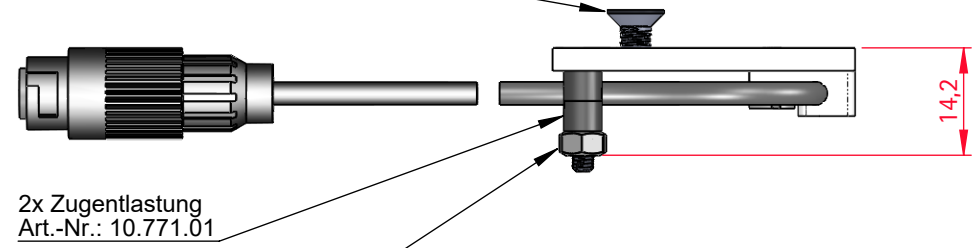
01
Typaufkleber 30x20 transparent
Art.-Nr.: 25.420.01

B

B

C

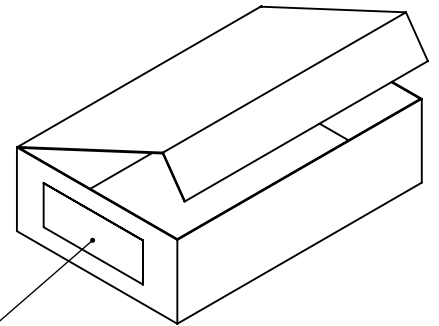
C



2x Zugentlastung
Art.-Nr.: 10.771.01

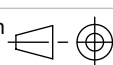


2x Sechskantmutter
DIN 934 M3
Art.-Nr.: 39.649.05

Stanzkarton Version 3, B-Welle w/B
250x150x65mm
mit Aufkleber
Art.-Nr.: 25.902.01



D

D

Project No. P03150		This document is in accordance with ISO standards All dimensions in millimeters (mm) Concepts, principles, rules ISO 8015		General tolerances DIN ISO 2768-mk Not dimensioned geometries can be found in the 3D		Scale: 1:1		EDV Nr. 3623011	
				Date 29.03.2021		Name Gröne		Material:	
				Approval		Title: Reedkontaktschalter Safetybox mit vormontierter Halteplatte			
				Projection 		Inspection Dimension 			
				Part Number: 36.230.11		Halemeier GmbH Lange Str. 51 49326 Melle-Neuenkirchen		 HALEMEIER	
01 Aufkleber + UKCA		31.05.21 MWI		drawing status: only for inquiry <input type="checkbox"/> for order <input type="checkbox"/>				A4	
Pos. Revision		Date Name						Sheet 1 of 1	