

MultiSwitch IR

Typ: DI



HALEMEIER

en Technical details

The sensor is compatible with:

12 VDC MultiSwitch	max. 0-36W
24 VDC MultiSwitch	max. 0-72W
230-240V MultiSwitch	max. 500W

de Technik in Kürze

Der Sensor ist einsetzbar mit:

12 VDC MultiSwitch	max. 0-36W
24 VDC MultiSwitch	max. 0-72W
230-240V MultiSwitch	max. 500W

Important Safety Informations:

1. During installation, maintenance and repairs the system must be completely disconnected from the mains electricity supply. Disconnect the mains plug and secure it against being inserted again.
2. Only use approved installation materials or system accessories for mounting.
3. Damage caused by incorrect connection will invalidate warranty entitlement.
4. Cables should be installed in a way that connection points are not subjected to pull or tear.
5. To avoid hazards, any damaged external flexible lead of the light must only be replaced by the manufacturer or its designated customer care representative.
6. No warranty cover if unauthorized modifications are made.

Keep installation instructions in a safe place!

Please keep these installation instructions after installing the product so that any later changes can be carried out in the proper manner.

Do not dispose of in household waste! Disposal to be carried out in accordance with local regulations.

Wichtige Sicherheitshinweise:

1. Bei Installations- und Wartungsarbeiten sowie Reparaturen muss das System vollständig vom Elektronetz getrennt sein. Netzstecker ziehen und gegen Wiedereinstecken sichern.
2. Bei der Montage darf nur zugelassenes Installationsmaterial oder Systemzubehör verwendet werden.
3. Bei Schäden durch falschen Anschluss haben Sie keinen Anspruch auf Garantie.
4. Leitungen so verlegen, dass die Anschlussstellen nicht auf Zug beansprucht werden.
5. Wenn eine äußere flexible Leitung beschädigt ist, darf diese ausschließlich durch den Hersteller oder seinen Kundendienst ersetzt werden.
6. Keine Garantieansprüche bei eigenmächtigen Veränderungen.

Montageanleitung aufbewahren!

Bitte bewahren Sie diese Montageanleitung auch nach der Montage auf, um evtl. spätere Änderungen fachgerecht vornehmen zu können.

Eine Entsorgung mit dem normalen Haushaltsabfall ist nicht zulässig! Die Entsorgung muss gemäß den örtlichen Bestimmungen zur Abfallbeseitigung/Recycling erfolgen.

fr La technique en bref

Le capteur peut être utilisé pour:

12 VDC MultiSwitch	max. 0-36W
24 VDC MultiSwitch	max. 0-72W
230-240V MultiSwitch	max. 500W

es La técnica resumida

El sensor se puede utilizar con:

12 VDC MultiSwitch	max. 0-36W
24 VDC MultiSwitch	max. 0-72W
230-240V MultiSwitch	max. 500W

Instructions de sécurité:

1. Séparer complètement le système du réseau électrique pour tout travail d'installation et de maintenance. Débrancher la prise réseau et la protéger contre un rebranchement.
2. N'utiliser que du matériel d'installation ou des accessoires système pour le montage.
3. Des dommages dus à un branchement erroné ne sont pas couverts par la garantie.
4. Poser les câbles de sorte à prévenir toute sollicitation par traction.
5. Un câble flexible externe endommagé doit exclusivement être remplacé par le fabricant ou son service après-vente.
6. Pas de droit de Garantie en cas de modifications arbitraires et non autorisées (y inclut les modifications sur les câbles).

Conservier les instructions de montage !

Veillez conserver ces instructions de montage même une fois l'installation effectuée afin de pouvoir procéder à d'éventuelles modifications ultérieures de manière conforme.

Une élimination avec les déchets ménagers normaux est interdite! Pour la mise au rebut, respectez les normes relatives au traitement et au recyclage des déchets en vigueur dans le pays d'installation.

Indicaciones relativas a la seguridad:

1. Durante la instalación y los trabajos de mantenimiento, así como durante las reparaciones, el sistema debe estar completamente aislado de la red eléctrica. Desconectar el enchufe y asegurarse de que no se puede volver a conectar.
2. Para el montaje se debe utilizar únicamente material de instalación o accesorios del sistema autorizados.
3. Los daños resultantes de una conexión errónea no están sujetos a garantía.
4. Colocar los cables de manera que los puntos de conexión no estén sometidos a tracción.
5. En caso de que un cable flexible exterior esté dañado, podrá ser reemplazado únicamente por el fabricante o por el servicio técnico.
6. Se perderá el derecho de garantía en caso de modificaciones arbitrarias (entre ellas cuenta también cualquier modificación en los cables).

¡Guardar las instrucciones de montaje!

Por favor, guarde estas instrucciones incluso después de haber realizado el montaje, para poder realizar posteriormente modificaciones eventuales de forma correcta

No lo elimine junto con la basura doméstica. La eliminación debe realizarse de conformidad con las disposiciones locales sobre la eliminación de residuos y el reciclaje

nl De techniek in het kort

De sensor kan worden gebruikt:

12 VDC MultiSwitch	max. 0-36W
24 VDC MultiSwitch	max. 0-72W
230-240V MultiSwitch	max. 500W

it La tecnologia in breve

Il sensore può essere utilizzato con:

12 VDC MultiSwitch	max. 0-36W
24 VDC MultiSwitch	max. 0-72W
230-240V MultiSwitch	max. 500W

Veiligheidsinstructies:

1. Bij installatie- en onderhoudswerkzaamheden en bij reparaties moet het systeem volledig zijn losgekoppeld van het elektriciteitsnet. Trek de voedingsstekker eruit en beveilig tegen opnieuw insteken.
2. Bij de installatie mogen alleen toegestane installatiematerialen of systeemtoebehoren worden gebruikt.
3. Bij beschadiging door een foute aansluiting vervallen alle garantie-aanspraken.
4. Leidingen zodanig bevestigen dat de aansluitpunten niet worden belast.
5. Als een externe, flexibele leiding beschadigd is mag deze alleen door de fabrikant of zijn klantenservice worden vervangen
6. Geen aanspraak op garantie bij eigenmachtige wijzigingen (hiertoe tellen alle wijzigingen aan de kabels).

Montagehandleiding bewaren!

Bewaar deze montagehandleiding ook na de montage om eventuele latere wijzigingen vakkundig te kunnen uitvoeren.

De verwijdering via het normale huisvuil is niet toegestaan! De verwijdering dient volgens de lokale voorschriften voor de afvalverwijdering/recycling te geschieden.

Norme di sicurezza:

1. Il sistema deve essere completamente scollegato dalla rete di corrente elettrica durante i lavori di installazione e manutenzione. Tirare la spina e proteggerla contro re-inserimento.
2. Utilizzare solo materiale di installazione o accessori consentiti per il montaggio.
3. In caso di guasti a seguito di errato collegamento decade la validità della garanzia.
4. Disporre le tubature in modo che i punti di connessione non possa essere calpestate.
5. Se una tubatura flessibile esterna risulta danneggiata, solo il produttore o il personale di assistenza può sostituirla.
6. Non si potranno far valere diritti di garanzia in caso di modifiche non autorizzate (che comprendono anche tutte le modifiche ai cavi).

Conservare le istruzioni di montaggio!

Conservare le istruzioni anche dopo il montaggio per poter eseguire correttamente eventuali modifiche successive

Non è consentito lo smaltimento del prodotto nei normali rifiuti domestici. Lo smaltimento deve essere effettuato conformemente alle direttive relative allo smaltimento dei rifiuti/riciclaggio.

MultiSwitch IR

Typ: DI



HALEMEIER

pl Technika w skrócie

Sensor może być używany z:


12 VDC	MultiSwitch	max. 0-36W
24 VDC	MultiSwitch	max. 0-72W
230-240V	MultiSwitch	max. 500W

Wskazówki bezpieczeństwa:

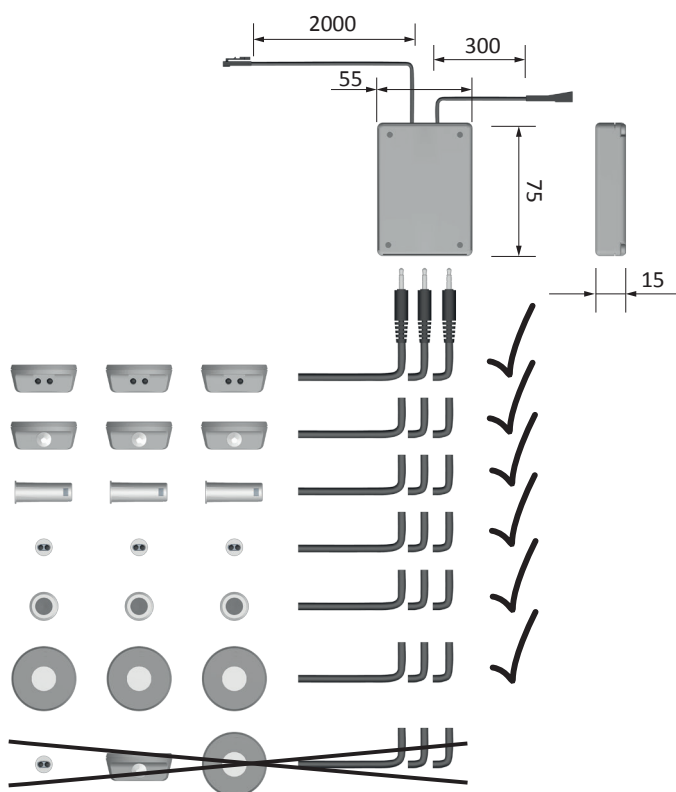
1. Podczas wykonywania prac instalacyjnych i konserwacyjnych oraz napraw system musi być całkowicie odłączony od sieci elektrycznej. Należy odłączyć wtyczkę sieciową i zabezpieczyć przed ponownym włączeniem.
2. Podczas montażu można stosować wyłącznie dozwolone materiały instalacyjne lub akcesoria systemowe.
3. W przypadku szkód spowodowanych przez nieprawidłowe podłączenie wygasają roszczenia gwarancyjne.
4. Należy ułożyć przewody w taki sposób, by miejsca przyłączenia nie były narażone na rozciąganie.
5. Jeśli zewnętrzny przewód elastyczny zostanie uszkodzony, może zostać wymieniony wyłącznie przez producenta lub jego serwis obsługi klienta.
6. Samowolne manipulowanie przy elementach systemu powoduje wygaśnięcie gwarancji (dotyczy również jakichkolwiek zmian przy okablowaniu).

Nie wyrzucać instrukcji montażu!

Prosimy o zachowanie niniejszej instrukcji nawet po wykonaniu montażu, aby w przyszłości móc fachowo przeprowadzić ewentualne zmiany.

 De verwijdering via het normale huisvuil is niet toegestaan! De verwijdering dient volgens de lokale voorschriften voor de afvalverwijdering/recycling te geschieden.

Example 12VDC / Beispiel 12VDC



en All MultiSwitch sensors and switches are compatible with all 12 V / 24 V and 230 V MultiSwitch Master units. For further information please refer to sensor and switch instructions. Only sensors and switches of the same type must be connected to the same Master unit.

Attention!

No dimming possible with 230 V MultiSwitch Master unit.

de Alle MultiSwitch Sensoren und Schalter passen sowohl an 12 V / 24 V als auch an die 230 V MultiSwitch Mastereinheiten. Weitere Informationen liegen den Sensoren und Schaltern bei. Es dürfen immer nur gleiche Sensoren oder Schalter an dieselbe Mastereinheit angeschlossen werden.

Achtung!

Dimmfunktion bei der 230 V MultiSwitch Mastereinheit nicht möglich.

fr Tous les systèmes d'interrupteur Multi Switch peuvent être branchés aussi bien à l'unité principale 12V DC qu'à l'unité principale 24V DC. Il est obligatoire de brancher le même senseur toujours à la même unité principale.

Attention:

L'unité principale 230 V ne permet pas l'option de faire varier l'intensité de lumière

nl Alle MultiSwitch sensoren en schakelaars passen zowel aan 12 V / 24 V als aan 230 V MultiSwitch master units. Meer informatie is bijgesloten bij de sensoren en schakelaars. Er mogen alleen gelijke sensoren of schakelaars aan dezelfde master unit worden aangesloten.

Let op!

De dimfunctie werkt niet bij de 230 V MultiSwitch master unit.

it Tutti i sensori e interruttori MultiSwitch sono adatti sia a unità master MultiSwitch 12 V / 24 V che 230 V. Ulteriori informazioni sono allegate ai sensori e interruttori. Collegare sempre solo sensori o interruttori uguali alla stessa unità master.

Attenzione!

La funzione di regolazione della luminosità non è possibile nell'unità master MultiSwitch 230 V. Applicando tensione di esercizio l'illuminazione viene collegata.

es Todos los sensores MultiSwitch más los interruptores se pueden utilizar tanto con las unidades maestra MultiSwitch de 12 V / 24 V como con la de 230 V. Información adicional se suministra junto con los sensores e interruptores. Sólo se deben conectar sensores o interruptores del mismo tipo en la misma unidad maestra.

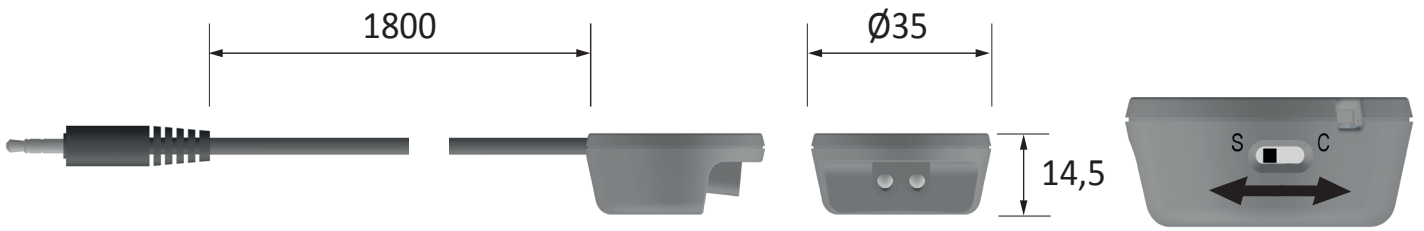
¡Ojo!

La funcionalidad de atenuación de luces no está disponible en la unidad maestra MultiSwitch de 230 V.

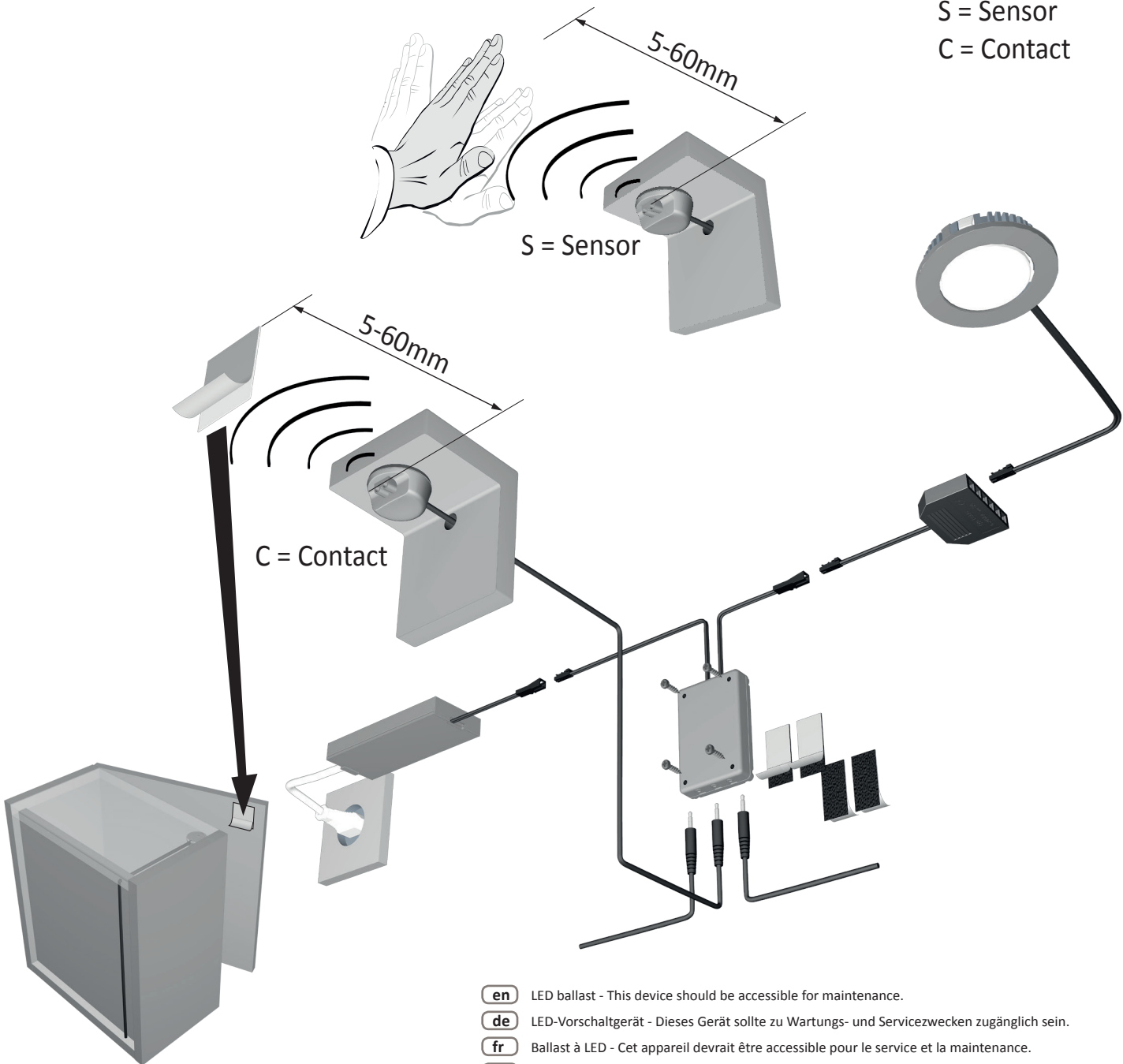
pl Wszystkie czujniki MultiSwitch pasują zarówno 12 V / 24 V i do nadrzędnej 230 V MultiSwitch Zestawy przełącznikowej. Pozostałe informacje można znaleźć w opakowaniu czujników i przełączników. Zawsze należy stosować wyłącznie identyczne czujniki lub przełączniki do tej samej jednostki nadrzędnej

Uwaga!

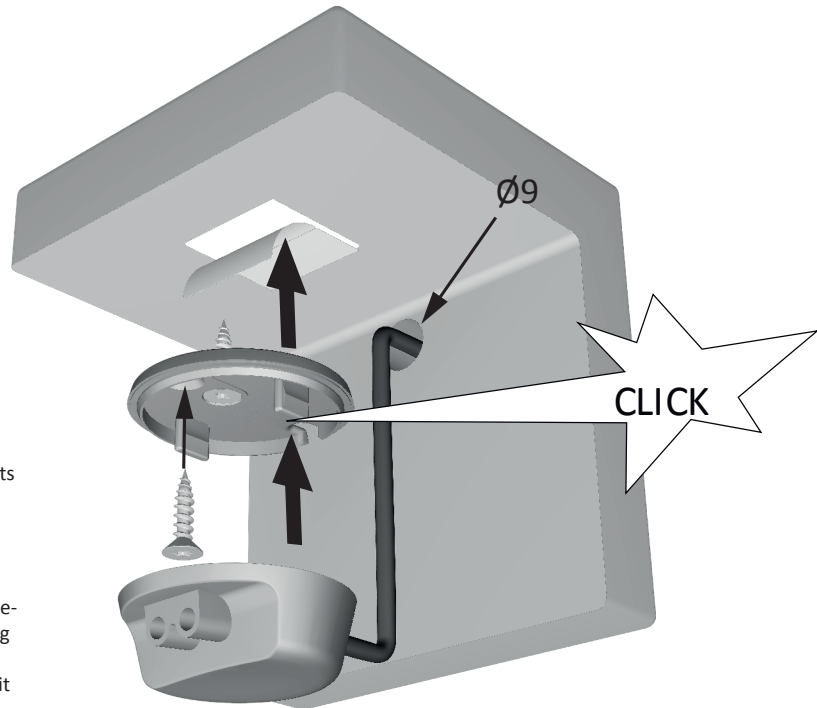
Funkcję ściemniania w 230 V Multiswitch Zestawy przełącznikowej nie jest możliwe.



S = Sensor
C = Contact



- en** LED ballast - This device should be accessible for maintenance.
- de** LED-Vorschaltgerät - Dieses Gerät sollte zu Wartungs- und Servicezwecken zugänglich sein.
- fr** Ballast à LED - Cet appareil devrait être accessible pour le service et la maintenance.
- es** Reactancia LED - Este aparato debe estar accesible para el mantenimiento y servicio.
- nl** LED-voorschakelapparaat - Dit toestel moet toegankelijk zijn voor onderhoud en service.
- it** Alimentatore per LED - Questo apparecchio deve essere accessibile per manutenzione e servizio.
- pl** Starter LED - Urządzenie to powinno być dostępne dla przeprowadzenia prac serwisowych.



en Door contact switch:
The lighting switches on if reflection is removed from one of the connected sensors (e.g. door open). If reflection is identified (e.g. door closed), the units shuts down again after a delay of 2 seconds

de Türkontakt:
Wird an einem der angeschlossenen Sensoren die Reflexion genommen (z.B. Tür auf), schaltet die Beleuchtung an. Sollte eine Reflexion wahrgenommen werden (z.B. Tür zu), dann schaltet die Einheit mit einer Nachlaufzeit von 2-Sekunden wieder ab

fr contact de porte
Quand le senseur raccordé ne reçoit plus de réflexion (p.ex. suite à l'ouverture de la porte) l'éclairage s'allumera. Quand il y a une réflexion (p. ex. suite à la fermeture de la porte), l'unité de contrôle s'arrête après 2 secondes.

nl Deurcontact:
Als een van de aangesloten sensoren een reflectie opvangt (bv. deur open) dan schakelt de verlichting aan. Als er een reflectie wordt waargenomen (bv. deur dicht), dan schakelt de unit met een nalooptijd van 2 seconden weer uit.

it Contatto della porta:
Se la riflessione viene presa da uno dei sensori collegati (ad es. porta aperta), illuminazione si accende. Se deve essere percepita una riflessione (ad es. porta chiusa), allora l'unità si disattiva di nuovo dopo un periodo di tempo di 2 secondi.

pl Kontakt do drzwi:
Będzie w jednej z przyłączonych czujników pomiarowych wykonane odbicie (na przykład, otwarte drzwi), oświetlenie się włączy.
Jeśli jeden z czujników odbiciem jest postrzegany (na przykład, zamknięte drzwi), jednostka z opóźnieniem 2 sekund gaśnie.

es Contacto de puerta:
Al quitarse la reflexión de uno de los sensores conectados (p.ej. al abrir la puerta), se enciende la iluminación.
Si se percibe una reflexión (p.ej. al cerrar la puerta), la unidad maestra apaga la luz con un ciclo de funcionamiento posterior de 2 segundos.

