



SafetyBox

Produktvorteile

- ▶ Sicherheitsabschaltung für elektronische Geräte im Möbel
- ▶ Überwachung von wärmeerzeugenden E-Geräten wie Herde, Backöfen oder Mikrowellen, welche im Möbel verbaut und in Betrieb sind

- ▶ Wärmegeräte hinter geschlossenen Fronten

Bestellhinweis

- ▶ Türschalter sind separat zu bestellen
- ▶ Bei Blum ist der Magnet im Lieferumfang des Revego enthalten

Produkteigenschaft

- ▶ Betrieb über 3 Phasen Anschluss (3 x 16 A)
- ▶ Überwachung jeder einzelnen Phase
- ▶ Bei 400 V AC können Geräte mit einer Leistungsaufnahme bis zu 6.000 VA betrieben werden.


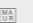
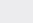
Anwendung

- ▶ Küchenmöbel

SafetyBox

Ausführung 400 Volt IN - 400 Volt OUT - 3x16 A ASA400/H-ST	30 070 01
Reedkontaktschalter für u.a. Salice Exedra (Magnet nicht beim Schalter, angeschlossene Verbraucher werden abgeschaltet)	36 230 01
Reedkontaktschalter für Blum Revego (Magnet nicht beim Schalter, angeschlossene Verbraucher werden abgeschaltet)	36 230 11
Schalter zum Einbohren f. Safetybox (Taster wird gedrückt, angeschlossene Verbraucher werden abgeschaltet)	36 990 01
Verteiler für 2-3 Saftyboxen mit 1 Schalteranschluss	31 993 01
Verteiler für 1-3 Saftyboxen mit 2 Schalteranschlüssen	31 993 02

Technische Details

Oberfläche: grau
 Schaltspannung: 400 Volt AC /
 Max. Schaltleistung: 3680 VA pro Phase
 6000 VA alle Phasen
 Schaltschwelle: 175-200 VA (400 VAC)
 Schutzart: IP 20
 Kennzeichen: CE   
 Hinweis: Artikel muss fachgerecht installiert werden

Artikelübersicht

SafetyBoxen



Art.-Nr. 30 070 01

Schalter



Art.-Nr. 36 230 01



Art.-Nr. 36 230 11



Art.-Nr. 36 990 01

Verteiler



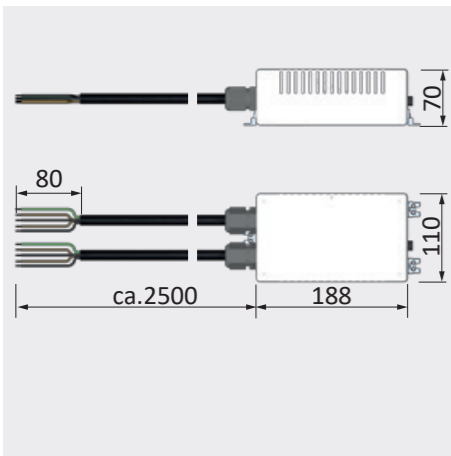
Art.-Nr. 31 993 01



Art.-Nr. 31 993 02

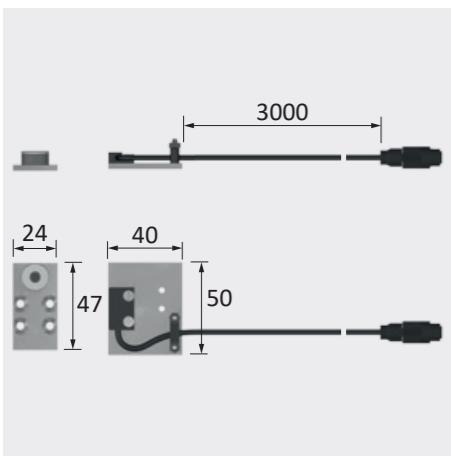
Montagezeichnung

SafetyBoxen

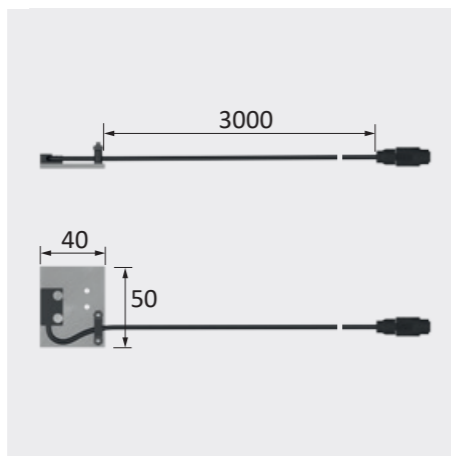


Art.-Nr. 30 070 01

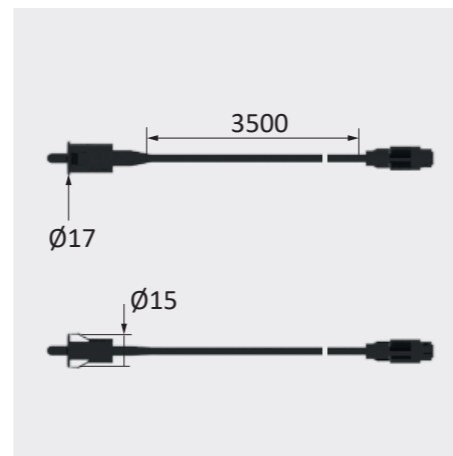
Schalter



Art.-Nr. 36 230 01

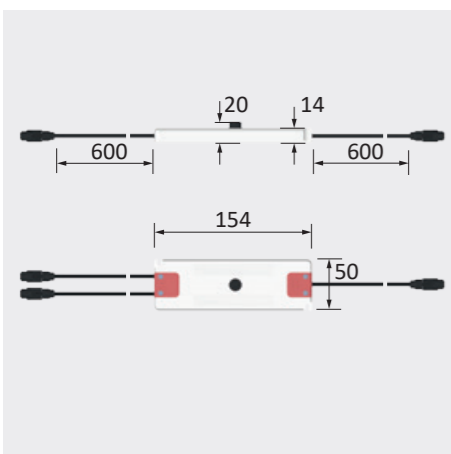


Art.-Nr. 36 230 11

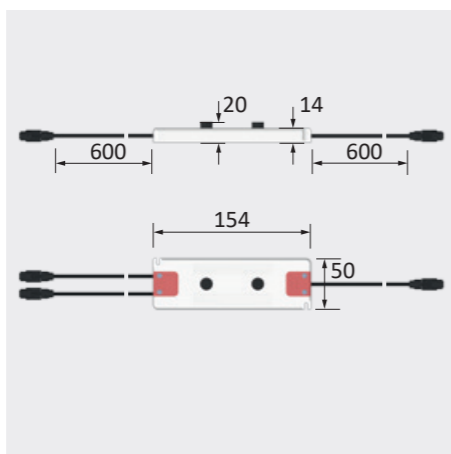


Art.-Nr. 36 990 01

Verteiler



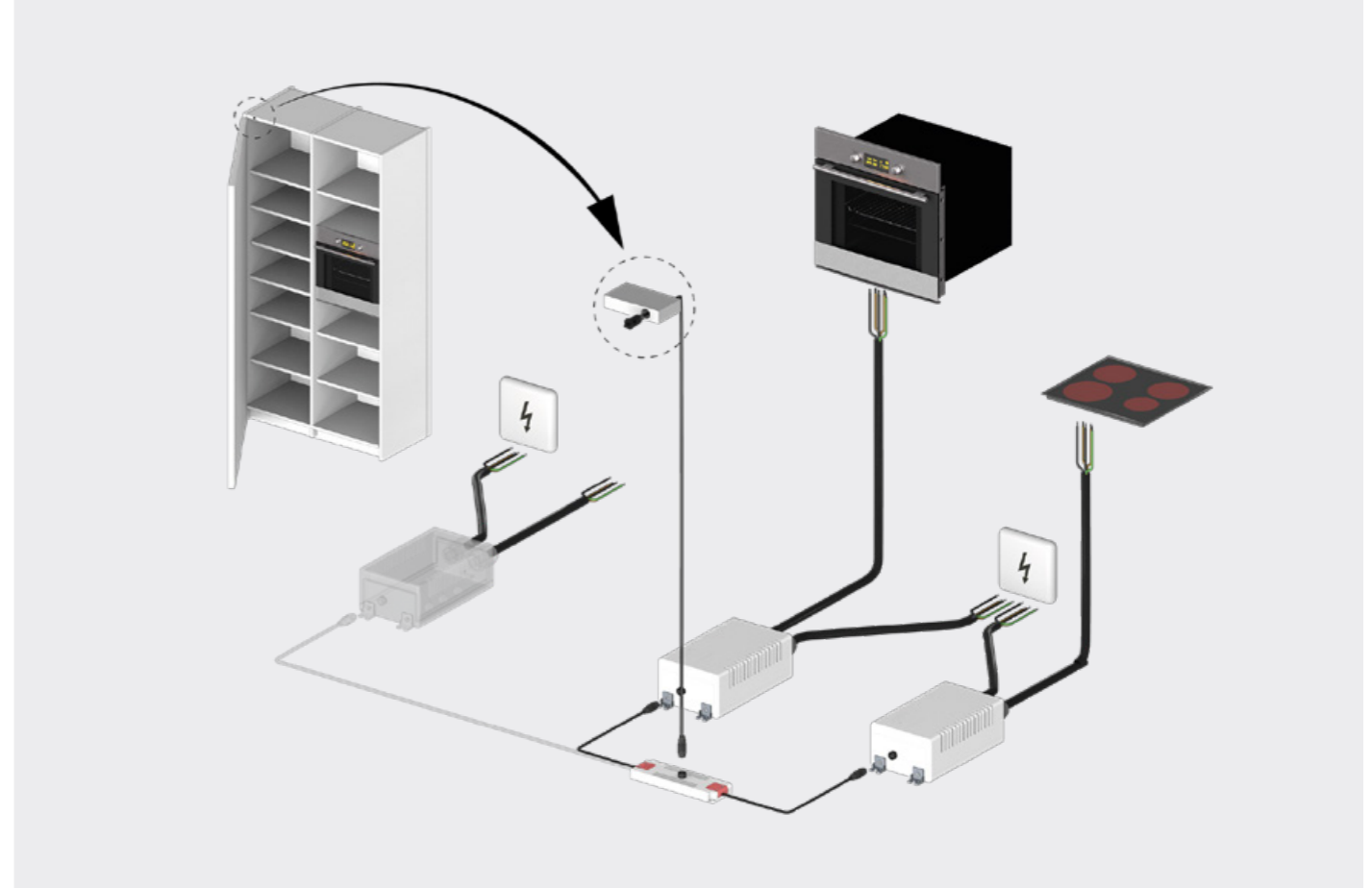
Art.-Nr. 31 993 01



Art.-Nr. 31 993 02

Montagezeichnung

Beispielanwendung mit Drehtür und Automatikscharnier



Beispielanwendung mit Blum Revego

