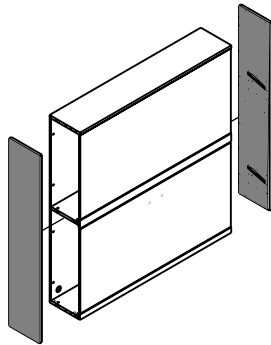


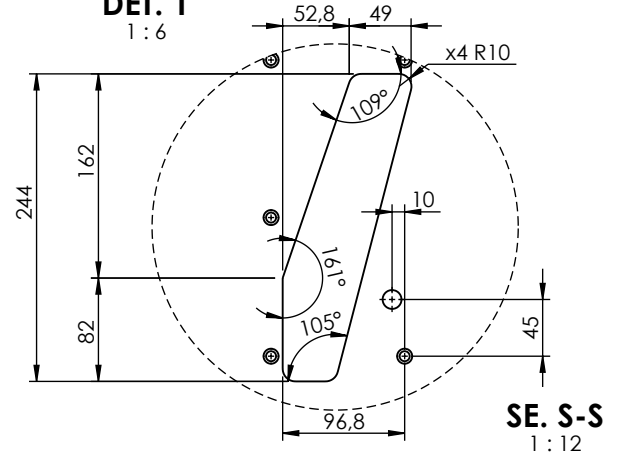
FIANCO DESTRO (IL SINISTRO È SPECCHIATO)

RIGHT PANEL (LEFT ONE IS MIRRORED)



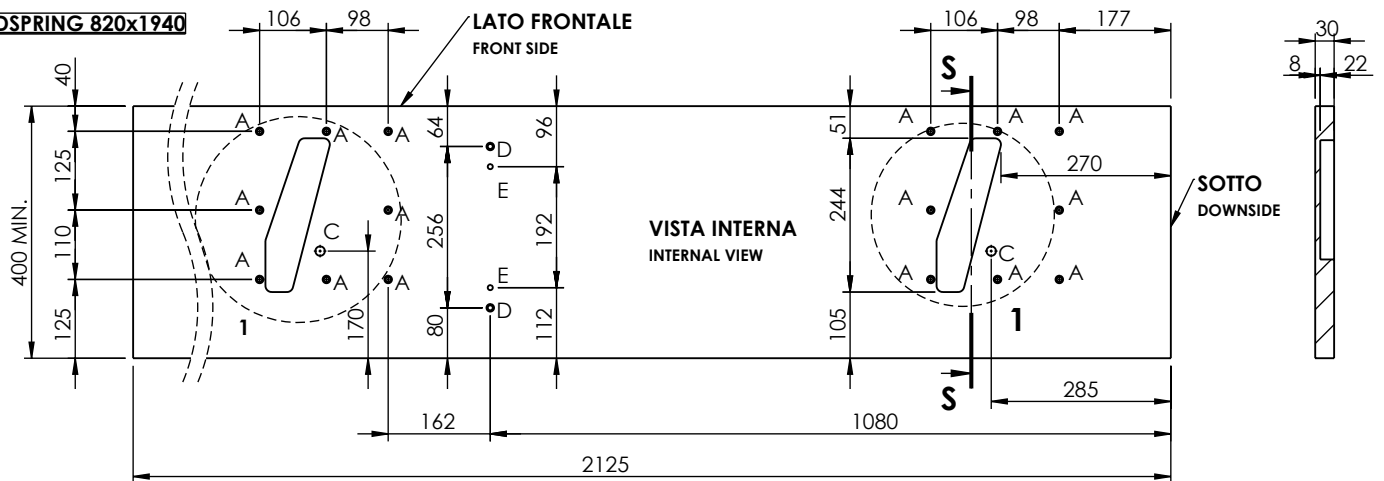
DET. 1

1 : 6

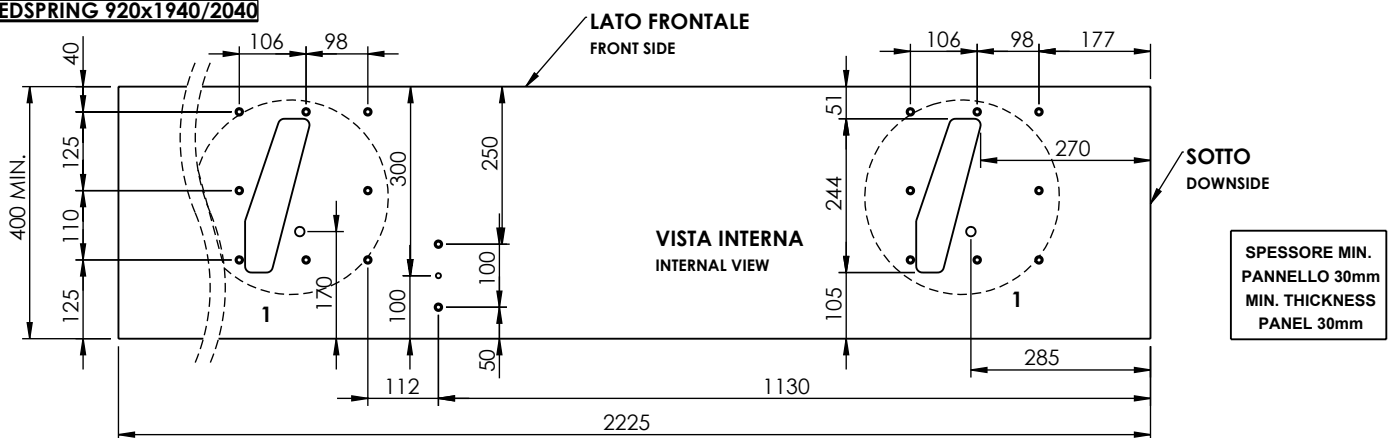


SE. S-S
1 : 12

RETE/BEDSPRING 820x1940



RETE/BEDSPRING 920x1940/2040

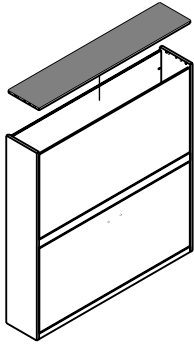


SPESORE MIN.
PANNELLO 30mm
MIN. THICKNESS
PANEL 30mm

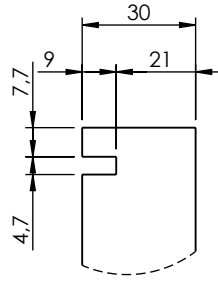
RIF.	DESCR.	QT
A	$\varnothing 8 \nabla 22 \surd \varnothing 12 \times 90^\circ$ PER BUSSOLE M6x15 $\varnothing 8 \nabla 22 \surd \varnothing 12 \times 90^\circ$ FOR BUSHINGS M6x15	16
C	$\varnothing 15 \nabla 15$ PER PERNO DI BLOCCO $\varnothing 15 \nabla 15$ PIVOT BLOCK	2
D	$\varnothing 8 \nabla 15 \surd \varnothing 12 \times 90^\circ$ PER BUSSOLE M6x15 $\varnothing 8 \nabla 15 \surd \varnothing 12 \times 90^\circ$ FOR BUSHINGS M6x15	2
E	$\varnothing 8 \nabla 17$ PER SPINE LEGNO $\varnothing 8 \nabla 17$ FOR WOODEN DOWEL PINS	2

PANNELLO SUPERIORE

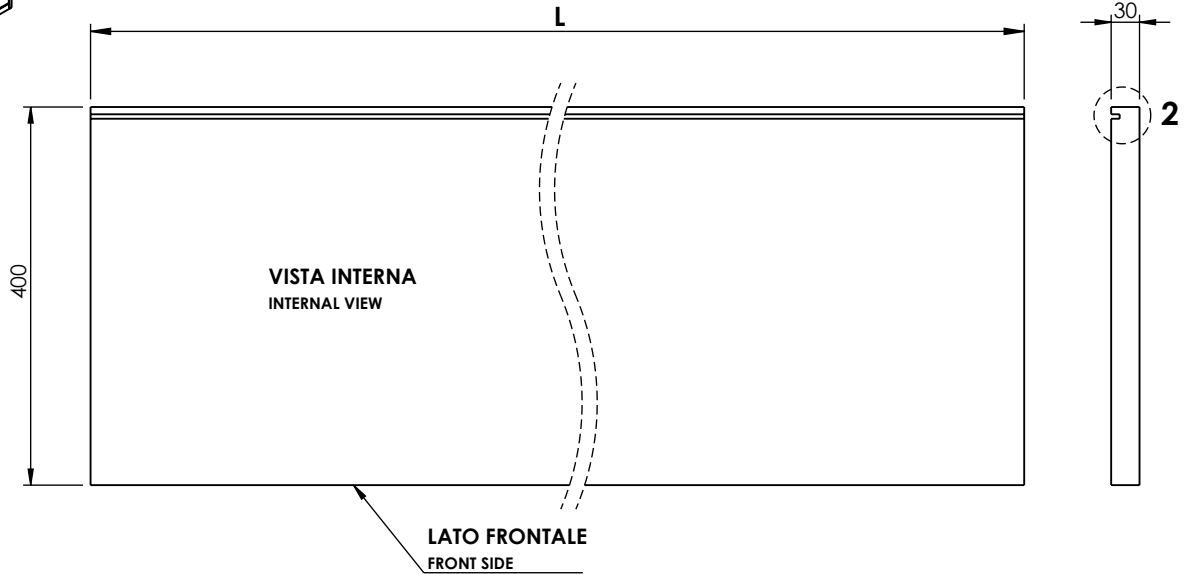
UPPER PANEL



DET. 2
1:2

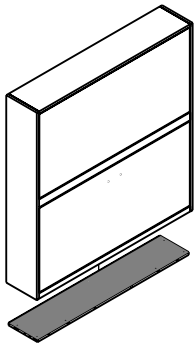


SPESSORE MIN.
PANNELLO 30mm
MIN. THICKNESS
PANEL 30mm



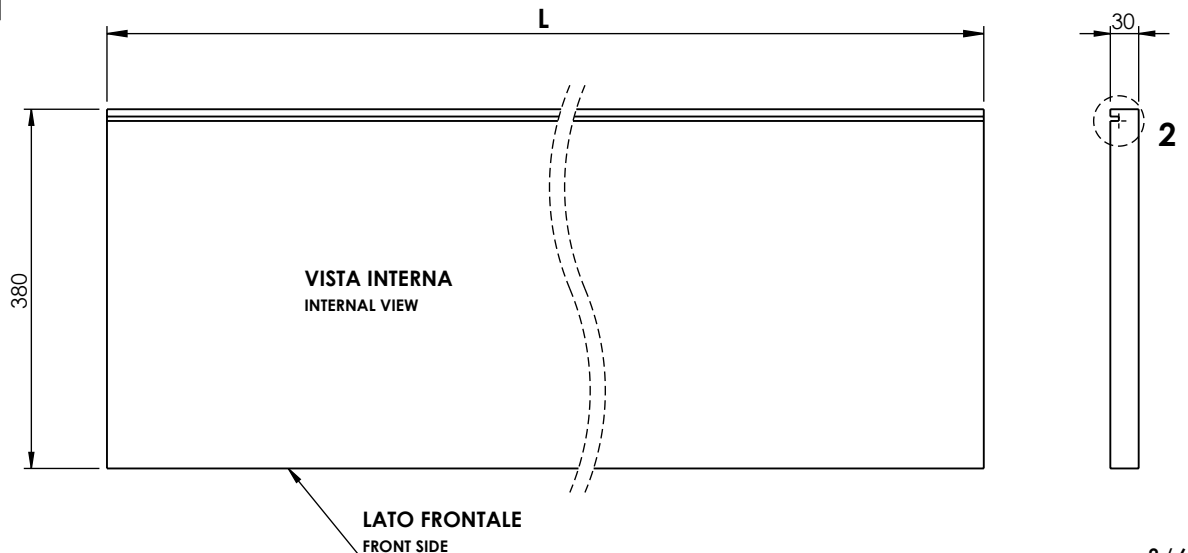
PANNELLO BASE

BASE PANEL



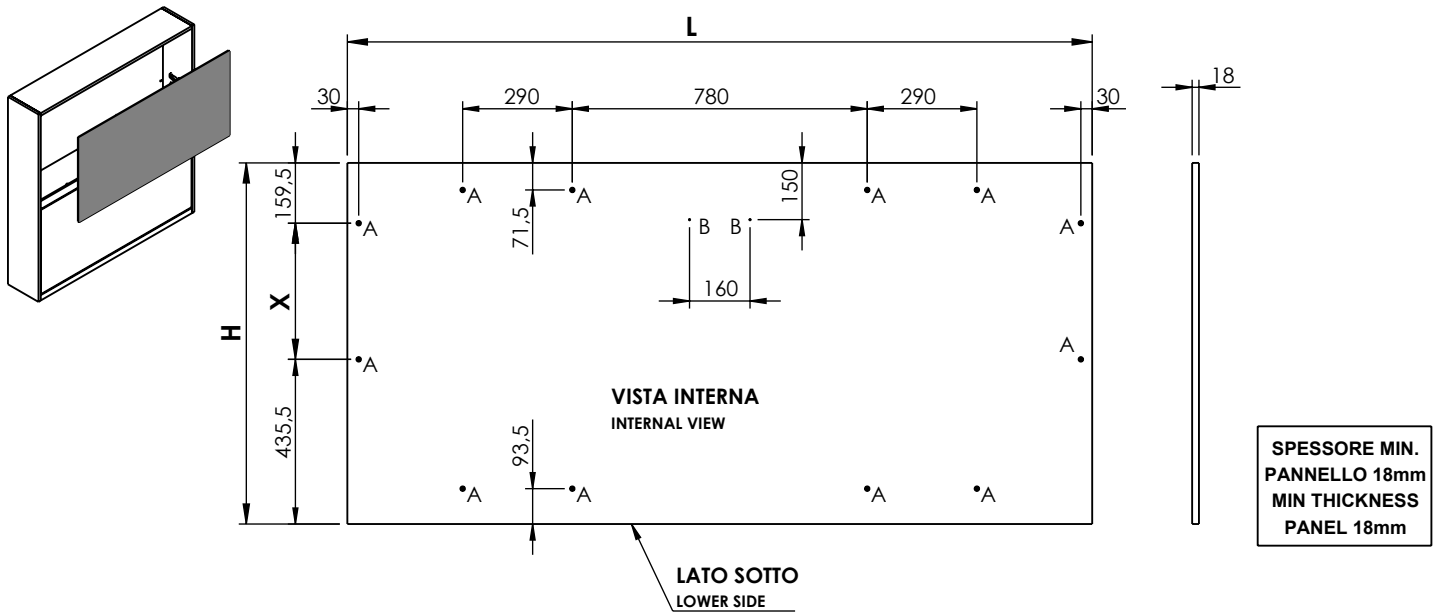
DIM. RETE / BEDSPRING	L
820x1940	1980
920x1940	1980
920x2040	2080

SPESSORE MIN.
PANNELLO 30mm
MIN. THICKNESS
PANEL 30mm



PANNELLO FRONTALE SUPERIORE

UPPER FRONT PANEL

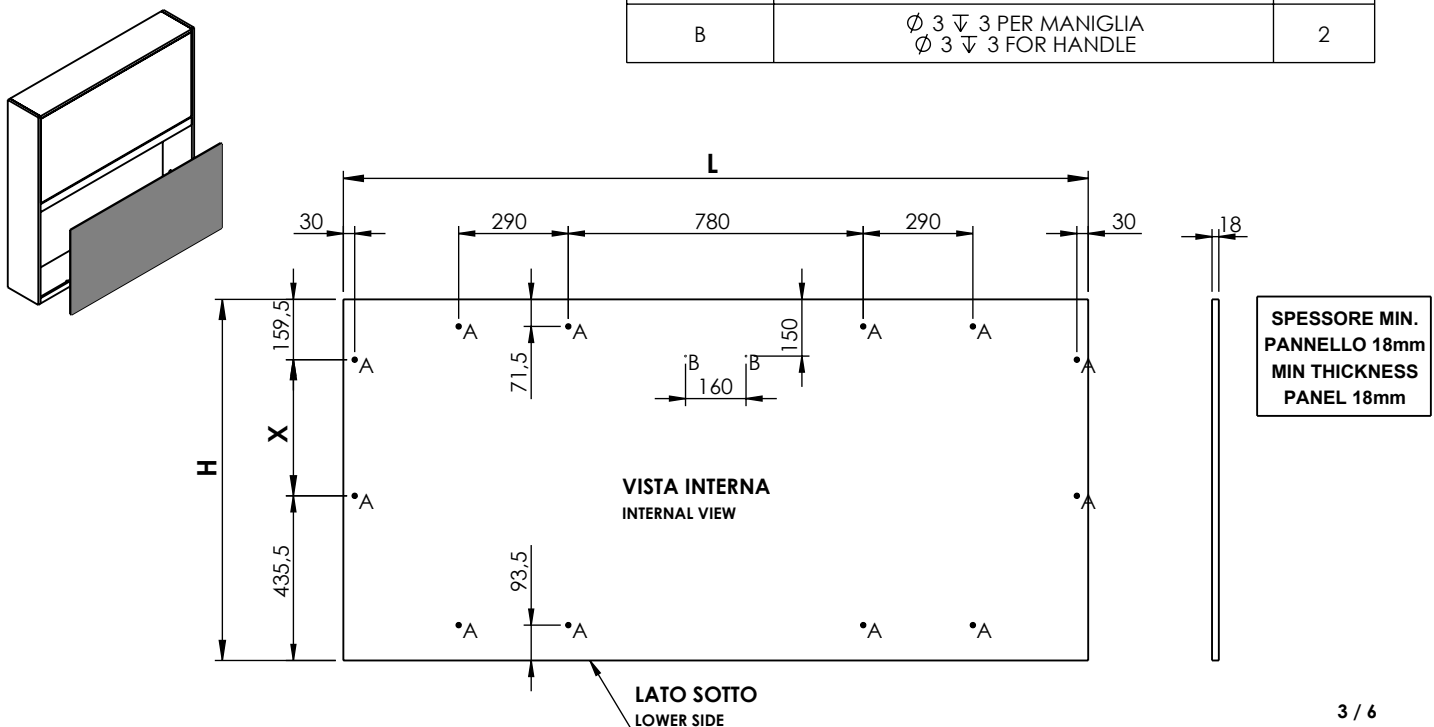


RETE / BEDFRAME DIM.	L	H	X
820x1940	1970	955	360
920x1940	1970	1055	460
920x2040	2070	1055	460

PANNELLO FRONTALE INFERIORE

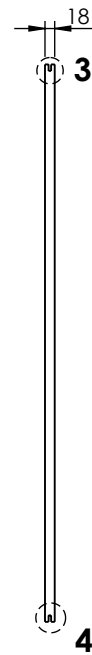
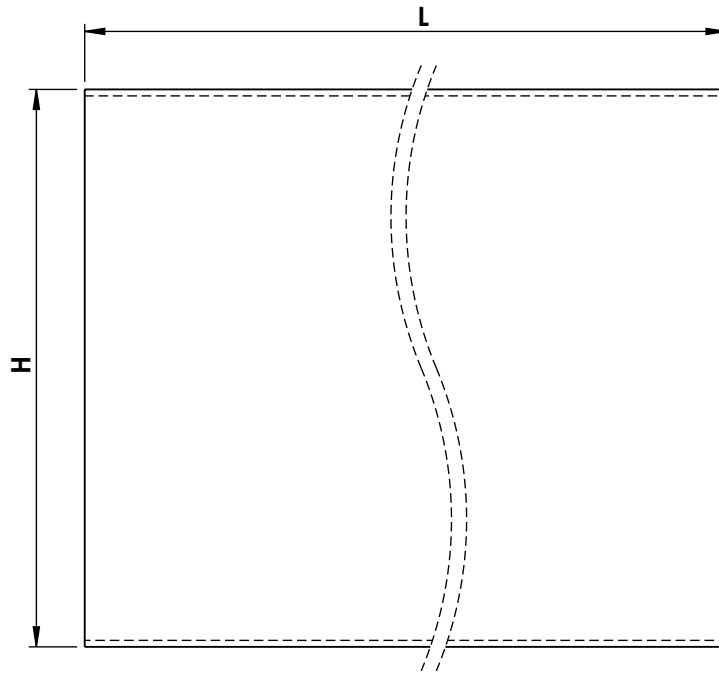
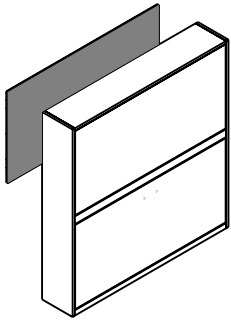
LOWER FRONT PANEL

RIF.	DESCR.	QT
A	$\phi 8 \nabla 15 \checkmark \phi 12 \times 90^\circ$ PER BUSSOLE M6x15 $\phi 8 \nabla 15 \checkmark \phi 12 \times 90^\circ$ FOR BUSHINGS M6x15	12
B	$\phi 3 \nabla 3$ PER MANIGLIA $\phi 3 \nabla 3$ FOR HANDLE	2

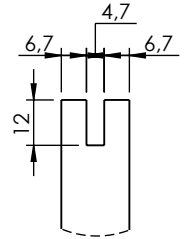


PANNELLO POSTERIORE SUPERIORE

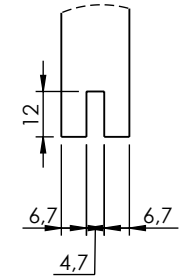
UPPER BACK PANEL



DET. 3
1:2



DET. 4
1:2

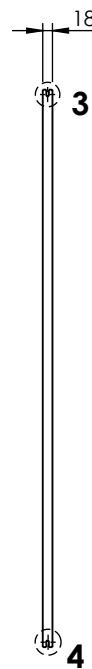
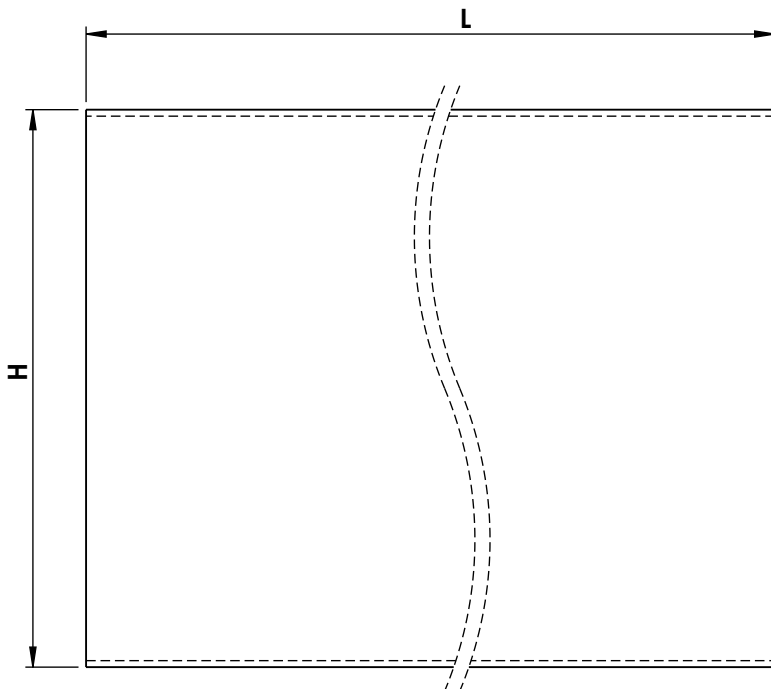
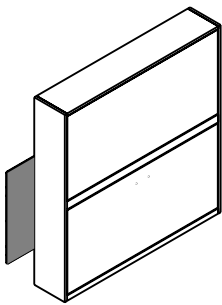


**SPESSORE MIN.
PANNELLO 18mm
MIN THICKNESS
PANEL 18mm**

PANNELLO POSTERIORE INFERIORE

LOWER BACK PANEL

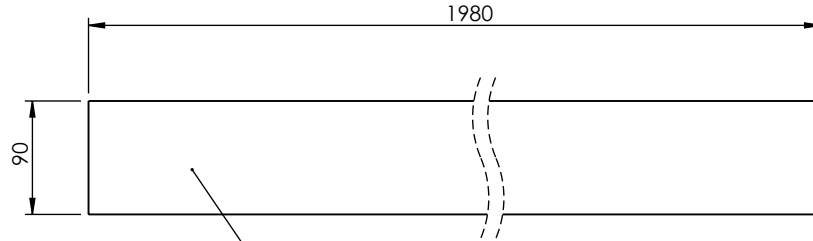
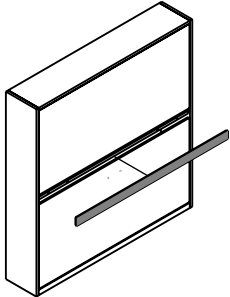
DIM. RETE / BEDSPRING	L	H
820x1940	1980	1032
920x1940	1980	1082
920x2040	2080	1082



**SPESSORE MIN.
PANNELLO 18mm
MIN THICKNESS
PANEL 18mm**

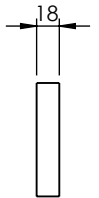
CORNICE SUPERIORE

UPPER FRAME



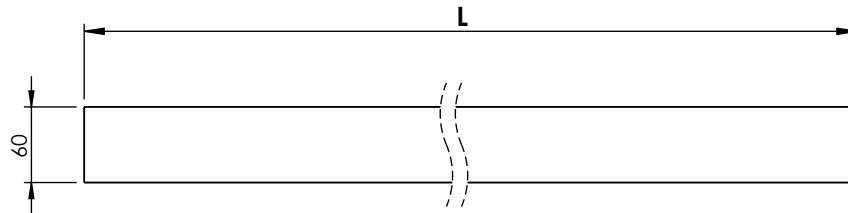
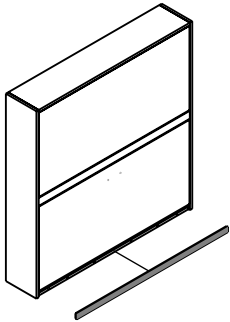
NB: SOLO PER RETE DA 820x1940
NB: ONLY FOR 820x1940 BEDSPRING

SPESORE MIN.
PANNELLO 18mm
MIN THICKNESS
PANEL 18mm

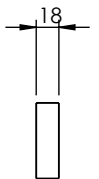


CORNICE INFERIORE

LOWER FRAME

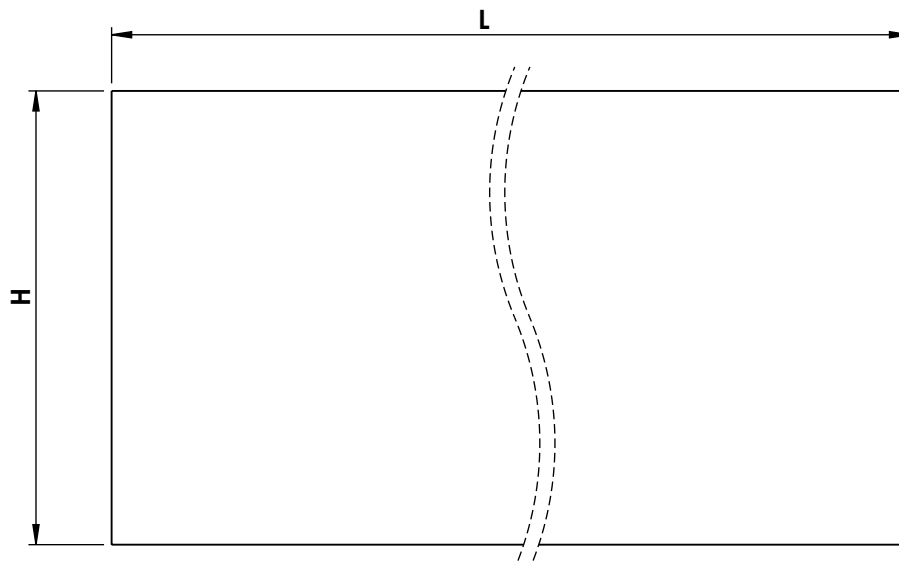
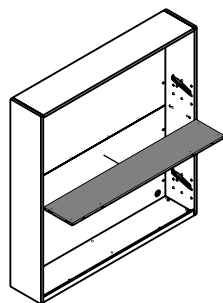


SPESORE MIN.
PANNELLO 18mm
MIN THICKNESS
PANEL 18mm



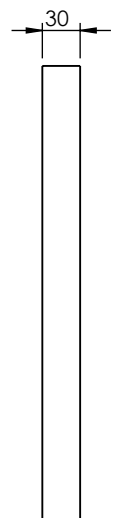
RIPIANO INTERMEDIO

MIDDLE SHELF



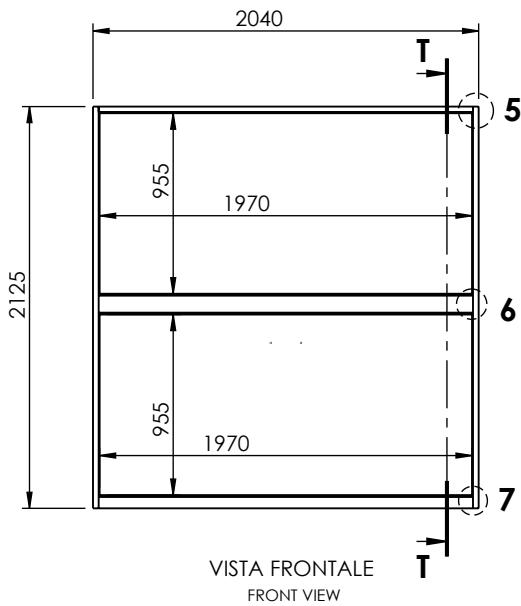
DIM. RETE / BEDSPRING	L	H
820x1940	1980	360
920x1940	1980	160
920x2040	2080	160

SPESORE MIN.
PANNELLO 30mm
MIN. THICKNESS
PANEL 30mm

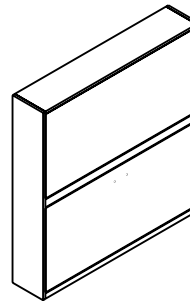
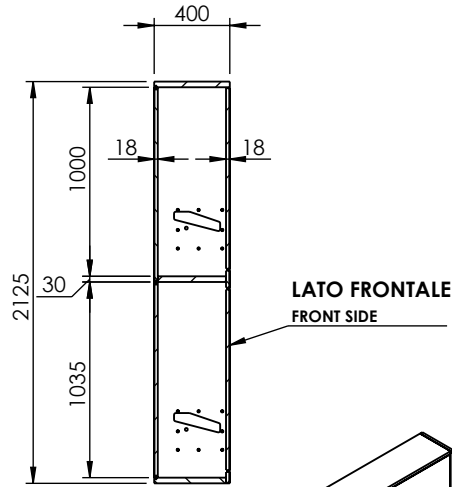


MOBILE CON ANTE CHIUSO - 820X1940

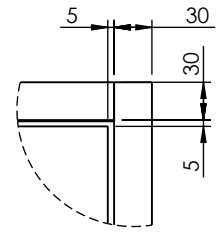
FORNITURE WITH CLOSED DOORS - 820X1940



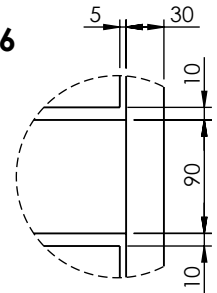
SE. T-T



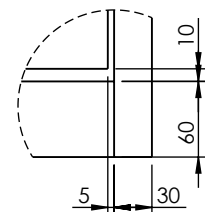
DET. 5
1:6



DET. 6
1:6

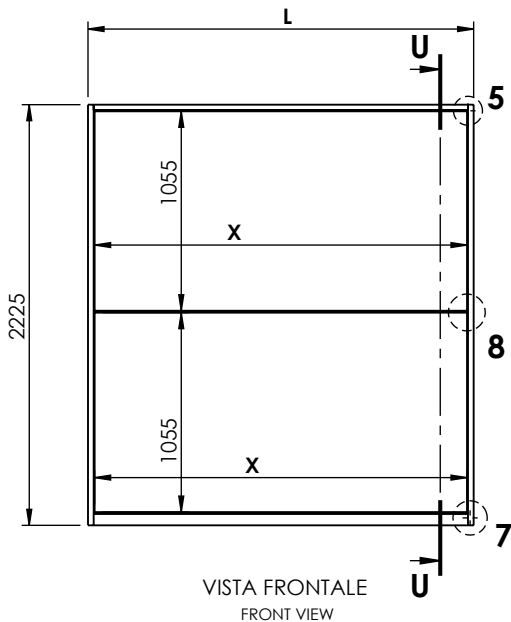


DET. 7
1:6

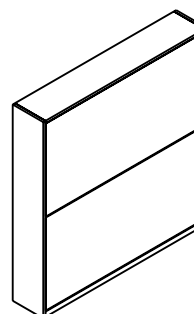
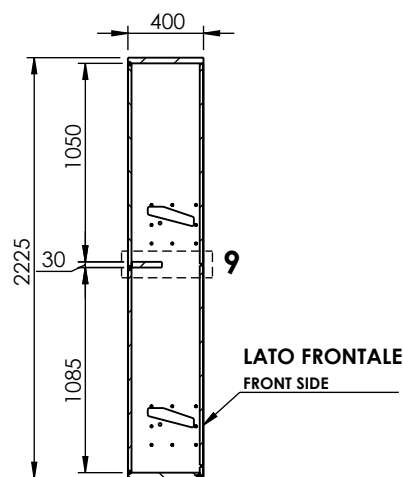


MOBILE CON ANTE CHIUSO - 920X1940/2040

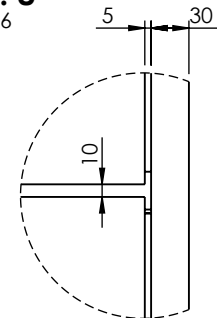
FORNITURE WITH CLOSED DOORS - 920X1940/2040



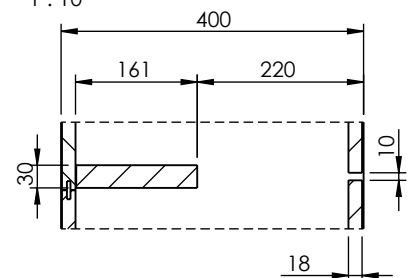
SE. U-U



DET. 8
1:6



DET. 9
1:10



DIM. RETE / BEDSPRING	L	X
920x1940	2040	1970
920x2040	2140	2070