



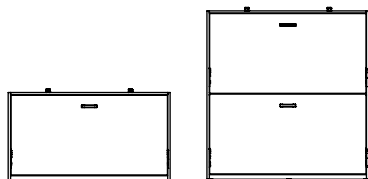
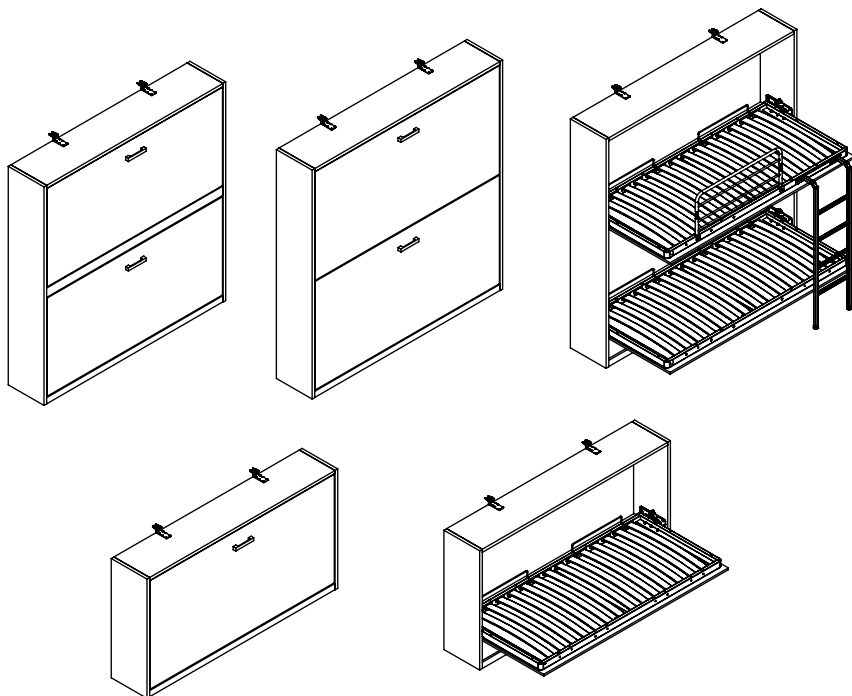
Advanced Technology for Beds

# Mod. SILVY NEW21

**MANUALE E ISTRUZIONI DI MONTAGGIO**  
**USER'S GUIDE AND ASSEMBLY INSTRUCTIONS**

*Ribalta orizzontale singola-Castello orizzontale*  
*Hidway Horizontal single bed-Bunk bed*

ENGLISH ITALIANO



820X1940 mm  
920X1940 mm  
920X2040 mm

**MADE IN ITALY**



# MANUALE D'USO E MANUTENZIONE

“ISTRUZIONI ORIGINALI”

## Indice



|  |    |
|--|----|
| 1. Descrizione generale.....                                 | 3  |
| Destinazione d’uso.....                                      | 3  |
| Descrizione del prodotto.....                                | 3  |
| Garanzia.....  | 3  |
| 2. Sicurezza.....  | 4  |
| Norme di sicurezza.....                                      | 4  |
| Zone a rischio residuo.....                                  | 5  |
| Posizionamento etichette.....                                | 5  |
| 3. Uso del dispositivo rete                                  |    |
| Ribalta orizzontale e suo funzionamento.....                 | 6  |
| Generalità.....  | 6  |
| Caratteristiche tecniche .....                               | 6  |
| 4. Manutenzione-pulizia- lubrificazione-<br>smaltimento..... | 7  |
| Manutenzione.....  | 7  |
| Pulizia e lubrificazione.....                                | 7  |
| Smaltimento.....   | 7  |
| Istruzioni di montaggio .....                                | 14 |

**IN ACCORDANCE WITH STANDARD 2001 /95/CE UNI EN 1129-1**



## VI PREGHIAMO DI LEGGERE ATTENTAMENTE LE ISTRUZIONI E LE NORME CONTENUTE IN QUESTO FASCICOLO



### 1. Descrizione generale

destinazione d'uso

Il "sistema a ribalta orizzontale manuale" permette di portare una rete da letto posta in orizzontale all'interno di un cassone armadio, in posizione orizzontale per poterlo utilizzare come letto aggiunto nella stanza nella più assoluta rapidità, evitando sforzi ingiustificati all'utente. **Prima di usare l'armadio letto, l'utente deve accertarsi del suo buono stato e del suo stato degli accessori presenti, attraverso un esame visivo. Prima di usare l'armadio letto, l'utente deve accertarsi che sul piano rete siano pre-senti solo ed esclusivamente materasso e coperte.**

Descrizione del prodotto

Il sistema letto a ribalta orizzontale manuale è composto da:

- una coppia di piastre in ferro verniciato
  - una rete da letto comprensiva di doghe di supporto per il materasso
  - viti bulloni rondelle e particolari atti al suo funzionamento
- accessori qualora il modello fosse a castello

Garanzia

La Ditta **PESSOTTO RETI** garantisce i propri prodotti per un periodo di utilizzo pari a due anni dalla data di acquisto.

Sono escluse dalla garanzia le parti relative a componenti commerciali per le quali vale la garanzia del fabbricante originario.

**La garanzia verrà riconosciuta solamente se l'apparecchiatura è stata utilizzata correttamente seguendo le istruzioni contenute nel presente manuale. Si declina ogni responsabilità per uso improprio della stessa.**

L'uso di questo prodotto è semplice: **prima di installarlo e utilizzarlo è necessario leggere attentamente questo libretto.** In esso potrà trovare le corrette indicazioni per l'ottimale installazione, utilizzazione e manutenzione del prodotto.

E' molto importante che questo libretto istruzioni sia conservato insieme al prodotto in caso di trasferimento ad altro utente.

Questo prodotto è stato concepito per l'utilizzo non professionale da parte di privati all'interno di abitazioni. L'apparecchio non è destinato ad essere usato da persone (bambini compresi) le cui capacità fisiche, sensoriali o mentali siano ridotte, oppure con mancanza di esperienza o di conoscenza, a meno che esse abbiano potuto beneficiare, attraverso l'intermediazione di una persona responsabile della loro sicurezza, di una sorveglianza o di istruzioni riguardanti l'uso dell'apparecchio.

I bambini devono essere sorvegliati per sincerarsi che non giochino con l'apparecchio. **La messa in servizio l'installazione e/o la regolazione/messa a punto del prodotto deve essere eseguita a regola d'arte da installatori competenti e qualificati, nel rispetto di quanto riportato nel presente manuale.**

**N.B. PESSOTTO RETI declina ogni responsabilità per la mancata osservanza di tali avvertenze.**

## 2. Sicurezza

### Norme di sicurezza

Il rispetto delle norme di sicurezza mette l'utilizzatore in condizioni di lavorare produttivamente senza pericolo di arrecare danni a se stesso e agli altri.



**È vietato l'utilizzo del sistema letto a ribalta senza la presenza del materasso sul piano rete.**



**È vietato l'utilizzo del sistema letto a ribalta per motivi diversi da quelli precedentemente descritti nella destinazione d'uso.**



**Un'installazione non corretta o non effettuata da personale specializzato può provocare distacchi, rotture, disfunzioni del prodotto con possibili danni a persone, cose o animali.**

**RISPETTARE RIGOROSAMENTE TALE PRESCRIZIONE.**

Prima di iniziare ad utilizzare il sistema letto a ribalta l'utente deve essere a conoscenza delle funzioni del prodotto e delle caratteristiche tecnico funzionali dello stesso, acquisite da un'accurata e completa visione del contenuto del presente manuale.

È vietata la manomissione o sostituzione di parti del prodotto non espressamente autorizzate dalla ditta Pessotto Reti srl.

L'uso di accessori o parti di ricambio diversi da quelli raccomandati e/o riportati nel presente libretto comporta un uso improprio e pericoloso del prodotto.

**Qualsiasi intervento di modifica del prodotto non espressamente autorizzato dalla ditta Pessotto Reti srl solleva la stessa da qualsiasi responsabilità civile e penale.**



**È severamente proibito rimuovere qualsiasi dispositivo di sicurezza e di protezione (etichette) presente sul prodotto; verificare periodicamente la posizione fortuita sul meccanismo di coperte o altro**

Prima di iniziare qualsiasi attività di manutenzione pulizia o riparazione sul prodotto, si deve aver letto e compreso tutte le informazioni tecniche contenute nel presente manuale.

Qualsiasi operazione di manutenzione e riparazione deve essere eseguita da personale qualificato.



**ATTENZIONE !!!**

**Non posizionare mai il prodotto in vicinanza di fonti di calore.**

**Posizionare e bloccare in modo stabile il sistema letto a ribalta tra il cassone e il piano rete.**

La zona di movimentazione del letto deve essere mantenuta sgombera da oggetti che possono limitare un libero movimento.

Le istruzioni e le regole contenute nel presente manuale devono essere sempre rispettate.

### Zone a rischio residuo

In alcune zone del sistema letto a ribalta sono presenti rischi residui che non è stato possibile eliminare in fase di progettazione.

Ciascun utilizzatore deve conoscere i rischi residui presenti in questo prodotto al fine di prevenire eventuali incidenti.

Questi pericoli sono qui elencati:



**1) PERICOLI DI SCHIACCIAMENTO** Durante la movimentazione del piano rete esistono rischi residui di schiacciamento delle mani tra le parti mobili del meccanismo e la struttura fissa del letto (rischio residuo di schiacciamento)

**2) ACCERTARSI** che nelle zone di appoggio della rete o sopra la rete stessa non siano presenti persone, animali o cose che possano collidere con movimentazione.

## Posizionamento etichette


Il sistema letto a ribalta orizzontale manuale e' dotato dei seguenti segnali di sicurezza e identificazione:



La segnaletica serve ad informare gli utenti dei rischi eventuali presenti durante la fase di movimentazione.



I segnali adesivi e le targhette applicate non devono essere staccati, manomessi o distrutti.

| POSIZIONE                     | ETICHETTE   | DESCRIZIONE                          |
|-------------------------------|---|--------------------------------------|
| Sulla rete in movi-mentazione |  | Attenzione<br>Schiacciamento<br>mani |

### 3. Uso del dispositivo rete ribalta orizzontale e suo funzionamento

#### GENERALITA'

Il sistema letto a ribalta orizzontale manuale è stato creato tenendo conto delle esigenze di avere un letto aggiuntivo a seconda delle necessità nella più assoluta rapidità evitando sforzi ingiustificati all'utente.

#### MECCANISMO MANUALE

Il **movimento manuale a ribalta orizzontale** viene effettuato tramite due molle a gas poste ai lati della struttura che inclinano la rete, successivamente un fermo le impedisce di torna-re in posizione verticale (pag.23).

#### Caratteristiche tecniche

|   |                 |                 |                 |
|---|-----------------|-----------------|-----------------|
| Dimensioni rete   | 820x1940        | 920x1940        | 920x2040        |
| Peso rete   | 23Kg            | 23,6Kg          | 24,5Kg          |
| Peso materasso medio  | 14,5Kg          | 17,5Kg          | 19Kg            |
| Peso anta   | 21Kg            | 22,5Kg          | 24,5Kg          |
| Dimensioni interne vano singolo (altezza- larghezza- profondità)  | 1000x1980x380mm | 1100x1980x380mm | 1100x2080x380mm |
| Dimensioni interne vano castello (altezza- larghezza- profondità) | 2065x1980x380mm | 2165x1980x380mm | 2165x2080x380mm |

## 4. Manutenzione-pulizia-lubrificazione-smaltimento

### Manutenzione

La manutenzione deve essere fatta su tutte le parti di serraggio degli elementi fissati verificando periodicamente che tutte le viti e i dadi autobloccanti non siano allentati, piegati, danneggiati o mancanti.

### Pulizia e lubrificazione

La pulizia delle parti metalliche deve essere eseguita tramite spugna e panni umidi.

**Non usare solventi e materiali abrasivi.**

La lubrificazione delle parti mobili quali perno di rotazione e cerniere di apertura anta deve essere fatta ogni 60 cicli con del lubrificante.

### Smaltimento

I materiali in caso di dismissione devono essere smaltiti nel rispetto della legislazione vigente in materia di rifiuti.

**NON DISPERDERE NELL'AMBIENTE!**





# USER GUIDE

## “ORIGINAL INSTRUCTIONS”



# Index

|  |    |
|--|----|
| 1. General description.....  | 9  |
| Use.....   | 9  |
| Product description.....   | 9  |
| Guarantee.....   | 9  |
| 2. Safety.....   | 10 |
| Safety standard.....   | 10 |
| Residual risk areas.....   | 11 |
| Labels.....  | 11 |
| 3. Use of the bed system horizontal hide-away and functioning..... | 12 |
| General data.....  | 12 |
| Technical features .....   | 12 |
| 4. Maintenance - cleaning-lubrification - disposal.....            | 13 |
| Maintenance.....   | 13 |
| Cleaning and lubrication.....                                      | 13 |
| Disposal.....  | 13 |
| Assembling instructions .....                                      | 14 |

IN ACCORDANCE WITH STANDARD 2001 /95/CE UNI EN 1129-1





ALL INSTRUCTIONS OF THIS BOOKLET  
SHALL BE CAREFULLY READ!!!



## 1. General description

### Use

The manual horizontal hideaway bed system allows to bring the bedspring from its horizontal position inside the cabinet in a horizontal position, to be used as a bed, in a absolutely quick and easy way, with very low efforts. **Before using the hideaway bed, the user must be sure of its good condition and the good condition of its accessories.**

**Before using the hideaway bed, the user must make sure that on the sleeping surface there is only the mattress and bed linens.**

### Product description

The bed system is composed by following items:

- left and right metal plates with epoxy powder coating
- a slatted bedspring
- hardware fittings accessory for bunk bed

### Guarantee

**PESSOTTO RETI** warrants its products for a period of 2 years from the date of purchase.

This warranty excludes commercial components. These parts are guaranteed by their original manufacturer.

**The guarantee is valid only for appliances that have been installed and used correctly by following all the guidelines of this brief and the “Fixing instructions”. Responsibility for any misuse is disclaimed.**

This product's use is very simple: **before installing and using it, it's mandatory to care-fully read the booklet.** Herein you'll find all correct advices for an optimal installation, use and maintenance of the product.

It's important that the booklet is kept together with the product.

This product has been developed for a non-professional use by private persons in households. Its use is not intended to be used by people (children included) who's physical, sensorial or mental capacities are weak, or do not have any experience or knowledge, unless they have been taught by a person that's responsible for their sa-fety. Children shall be surveyed and are not allowed to play with the device.

**The installation and/or adjustments of the product shall be carried out in a workmanlike way only by qualified installers, in accordance with all the installation rules of this brief.**

**Remarks: No liability is assumed by PESSOTTO RETI in failure to comply with the given advices.**

## 2 . Safety

### Safety standard

Compliance with the safety standards puts the user in terms of working productively, without danger of harm to himself and to others.

Compliance with the safety standards puts the user in terms of working productively, without danger of harm to himself and to others.



**It's forbidden to use the product without any mattress on the bedspring surface.**



**It's forbidden to use the bed for a different use, than the one described previously in section USE.**



**Non correct installation or not made by specialized craftsmen, may cause detachments, breaking or dysfonctions with possible damages to persons, things or animals. All given instructions have to be strictly observed.**

Before starting to use the product the users shall be aware of its functions and its technical features, learnt through an accurate and complete reading of the present user's guide.

Tampering or replacement of bed parts that are not authorized by Pessotto Reti, are not allowed.

The use of accessories or spare parts other than those recommended by the supplier, present a non proper and hazardous use of the product.

**Any modification of the product not expressly approved by the company Pessotto Reti releases the company from any civil or penal liability.**

**It's strictly forbidden to remove any safety device and protection (labels)**

**on the set; periodically check the incidental position on the mechanism of blankets or else.**



**Before starting any maintenance, repair work or cleaning the operator must have read and understood all technical information contained in this guide.**

**Any maintenance and repair shall be performed by qualified personnel only.**



**WARNING !!!**

**Never place the product near any heat sources.**

**Position and lock the bed system to be maintained clear of objects that may hinder its movement.**

**The instructions and rules contained in this manual must be observed at all times.**

## Residual risk areas

In some areas of the product there are some residual risks that couldn't be avoided in designing.

Each user has to be aware of the residual risks of this product in order to avoid possible accidents.

These dangers are listed below:



### 1)HAZARDS OF CRUSHING

While moving the bedspring there are residual risks of crushing hands between the moving parts of the mechanism and the fixed structure of the bed.

2)MAKE SURE that the area of the bedspring or on the bedspring itself there are no people, animals or things that could collide with its movement.

### PLACING OF LABELS


On the product following safety or identification labels could be placed:



The labels are to inform the users of possible risks during mechanism's motion.



No stickers or plates shall be removed, tampered or destroyed.

| POSITION                     | LABEL  | DESCRIPTION               |
|------------------------------|--|---------------------------|
| On the bed frame in handling |  | Caution:<br>hand crushing |

### 3. Use of the horizontal hideaway bed and its function

#### General

The horizontal manual hideaway bed system has been developed by keeping in mind to have an extra bed, according to the needs, in a absolutely quick way, avoiding all unju-stified efforts of the user.

#### MANUAL MECHANISM

**The manual hideaway bed's movement** happens by means of two gas springs put on the sides of the structure, and recline the bedspring, subsequently a stop prevents it from returning in the vertical position (pag.48).

technical features

#### TECHNICAL FEATURES

|  |                 |                 |                 |
|--|-----------------|-----------------|-----------------|
| <b>BEDSPRING SIZE</b>                              | 820x1940        | 920x1940        | 920x2040        |
| bedspring weight                                   | 23Kg            | 23,6Kg          | 24,5Kg          |
| mattress average weight                            | 14,5Kg          | 17,5Kg          | 19Kg            |
| Front panel weight                                 | 21Kg            | 22,5Kg          | 24,5Kg          |
| internal size of the single bed horizontal cabinet | 1000x1980x380mm | 1100x1980x380mm | 1100x2080x380mm |
| Internal size of the bedbunk cabinet               | 2065x1980x380mm | 2165x1980x380mm | 2165x2080x380mm |

## 4. MAINTENANCE - CLEANING - LUBRIFICATION - DISPOSAL

### MAINTENANCE

Make periodical check of all screwed on parts, including also the steadiness of the wall fixation, by checking that no elements are lose, folded, damaged or missing

### CLEANING AND LUBRICATION

The cleaning of all metal parts shall be made with a humid sponge or cloth.

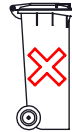
Don't use any solvents or abrasive materials.

The lubrication of moving parts must only be carried out by qualified personnel.

### DISPOSAL

The different parts shall be disposed in special containers in accordance with the ruling standards.

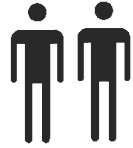
DO NOT DUMP.



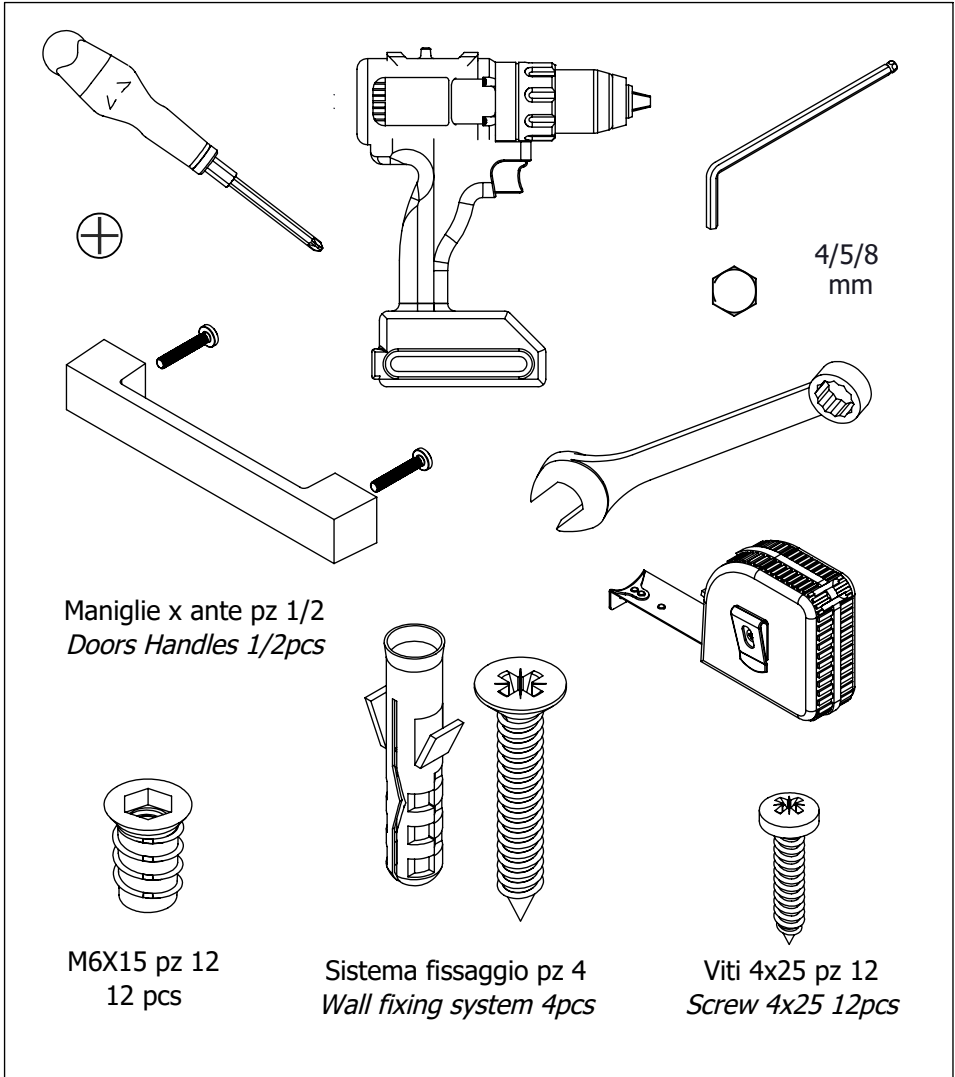


**IMPORTANTE:** Il montaggio deve essere eseguito da personale esperto e qualificato

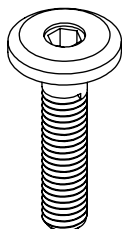
**MANDATORY:** Assembling shall be carried out by skilled and qualified staff only



**MATERIALI E ATTREZZATURE NON FORNITI**  
**MATERIALS AND TOOLS NOT PROVIDED**



Elementi in lamiera saldata. Finiture verniciato a polveri epossidiche.  
*Elements in welded sheet metal. Finishes in epoxy powders.*



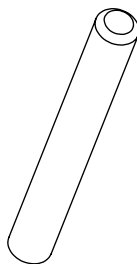
**A**  
M6X30 pz 6  
6 pcs



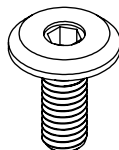
**B**  
M6 pz 6  
6 pcs



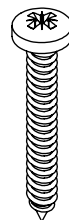
**C**  
 $\varnothing 6/24$  pz 6  
6 pcs



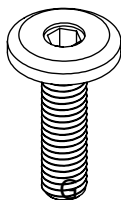
**D**  
 $\varnothing X50$  pz 2  
2 pcs



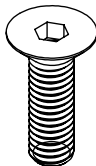
**E**  
M6X12 pz 12  
12 pcs



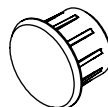
**F**  
TC4X25 pz 5  
5 pcs



**G**  
M6X20 pz 2  
2 pcs



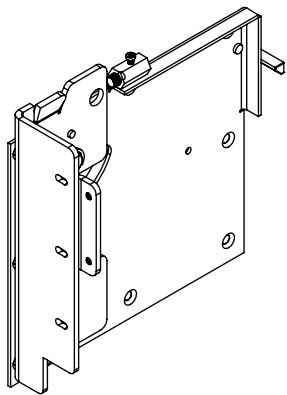
**H**  
M6X20 pz 16  
16 pcs



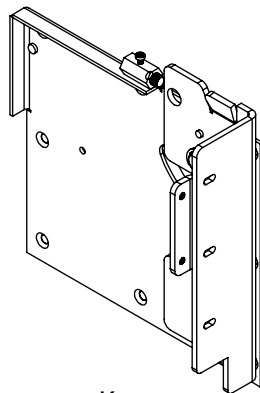
**I**  
Copriforo  $\varnothing 10$  pz 12  
Hole Cover  $\varnothing 10$  12 pc

**COMPONENTI DEL KIT / KIT COMPONENTS  
FORNITO PROVIDED**

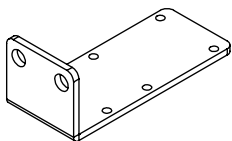
---



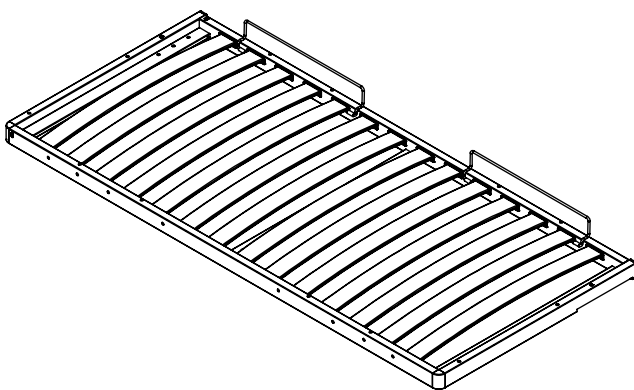
**J**  
Meccanismo SX pz 1  
*LH mechanism 1 pc*



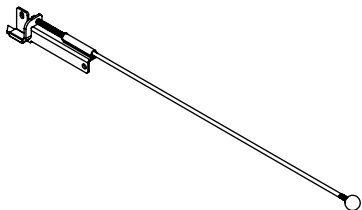
**K**  
Meccanismo DX pz 1  
*RH mechanism 1 pc*



**L**  
Staffe pz 2  
*Brackets 2 pcs*



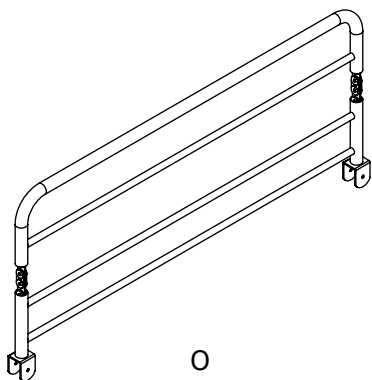
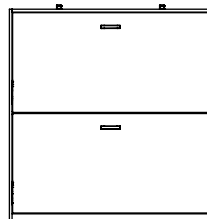
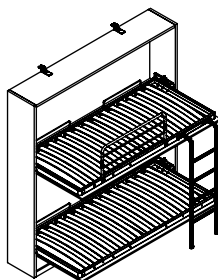
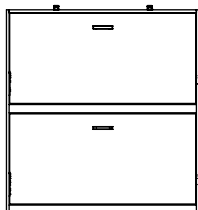
**N**  
Rete pz 1  
*Bedspring 1 pc*



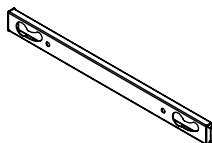
**M**  
Sicura antichiusura pz 1  
*Safety hook 1 pc*



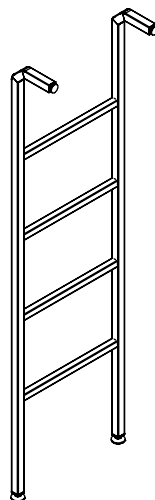
**COMPONENTI DEL KIT CASTELLO / BUNK BED KIT COMPONENTS  
FORNITI PROVIDED**



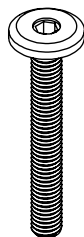
**O**  
Ptotezione pz 1  
Safety rail 1 pc



**P**  
Staffa x scaletta pz 1  
Ladder bracket 1 pc



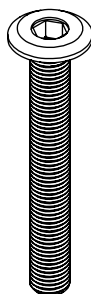
**Q**  
Scaletta pz 1  
Ladder 1 pc



**R**  
M6x45 pz 2  
M6x45 2 pcs



**S**  
M6 pz 2  
M6 2 pcs



**T**  
M8x60 pz 2  
Screw M8x60 2 pcs



**U**  
M8 pz 2  
M8 2 pcs



**W**  
Ø 8/24 pz 2  
Ø 8/24 2 pcs

 **KIT**

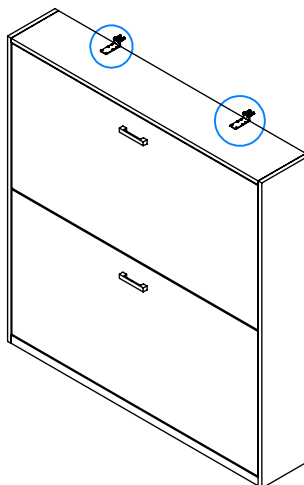
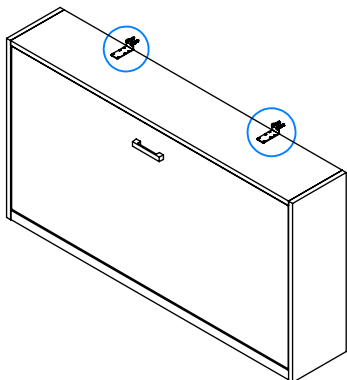
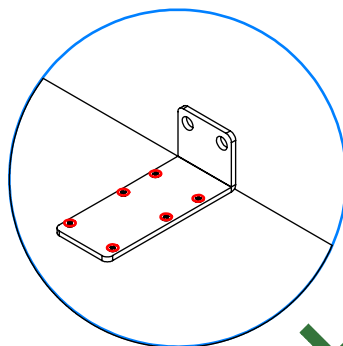
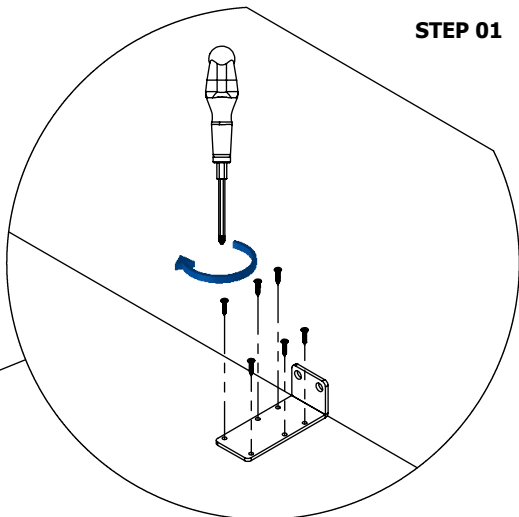
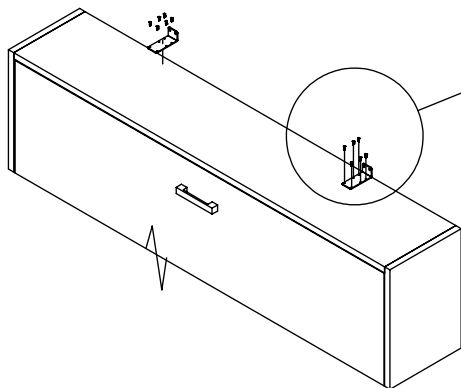
 x12

4x25

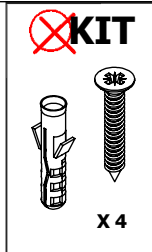
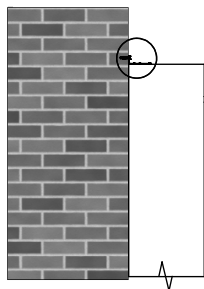
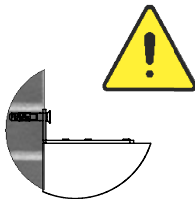
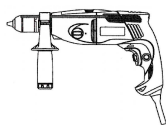


VITI NON FORNITE  
NOT PROVIDED SCREW

STEP 01



STEP 02

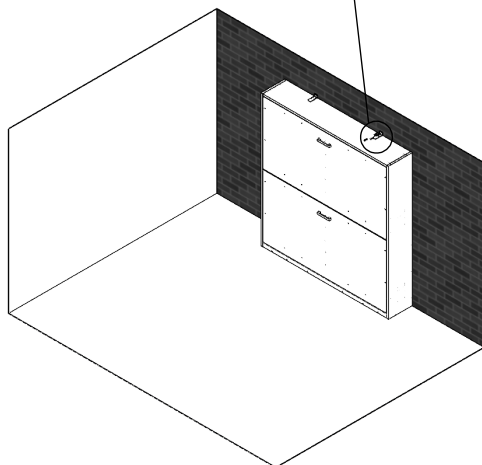
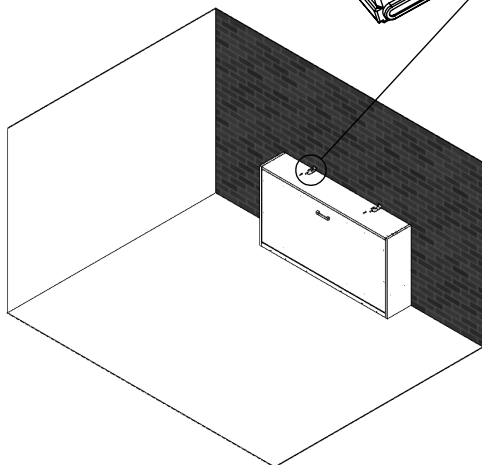
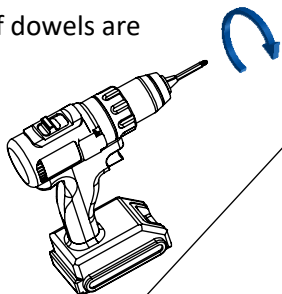
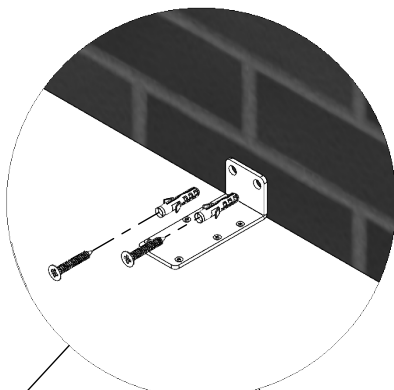


**OBBLIGATORIO**

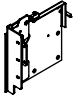
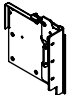

NOTE: l'accoppiamento vite, tassello, muro deve essere superiore a **200 Newton** di trazione su singola vite/punto di fissaggio. Accertarsi con il proprio fornitore la tipologia di tasselli da usare.

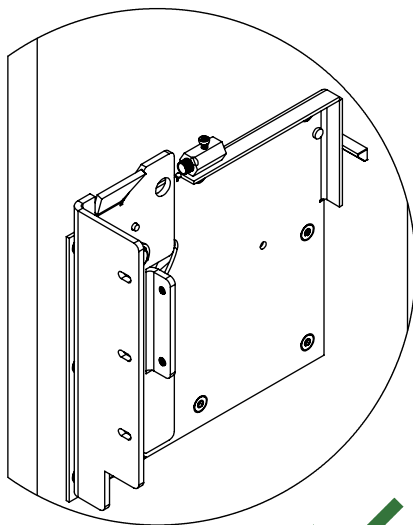
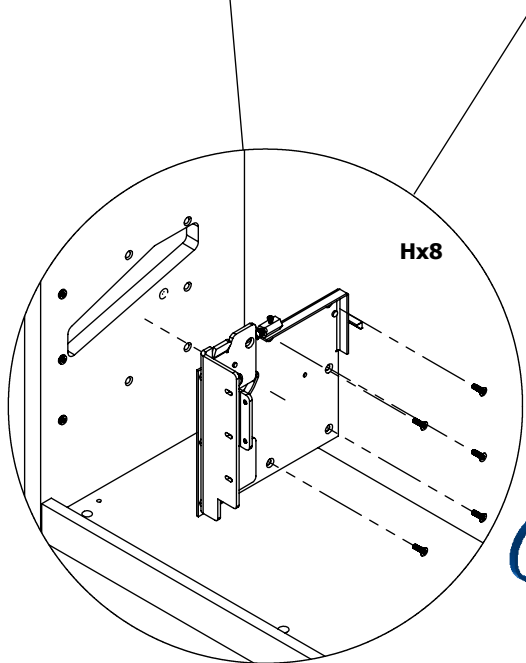
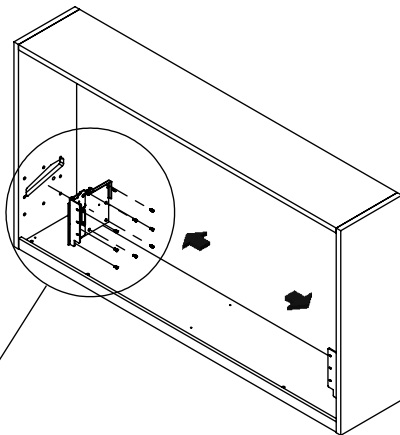
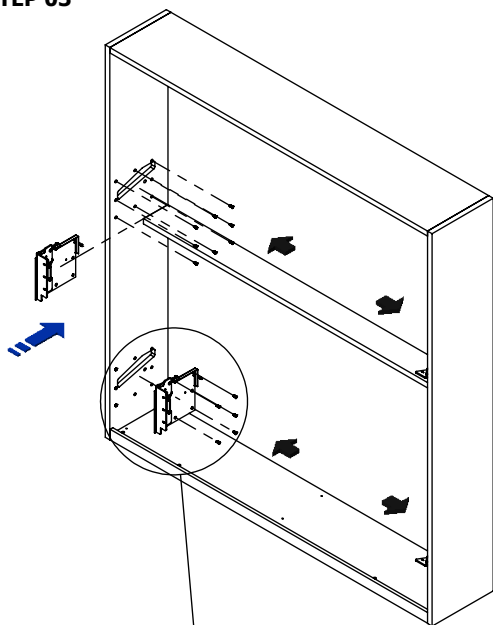
**MANDATORY**

Remarks: The combination screws, dowel wall must be over **200 Newton** traction on each single screw/fixing point. Check with the supplier on what kind of dowels are to be used.

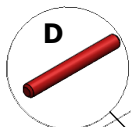


STEP 03

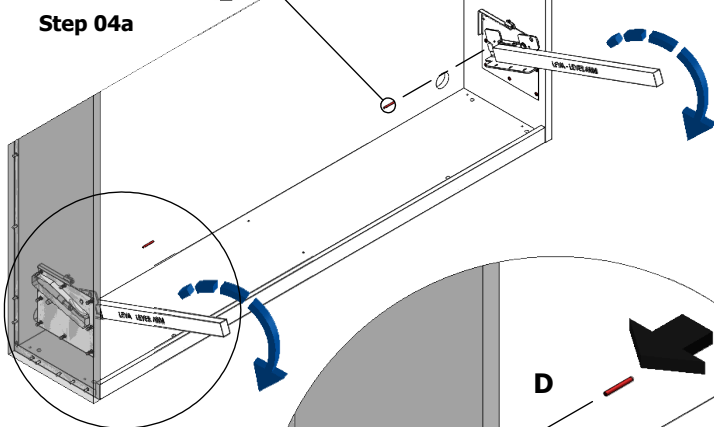
| J   | K   | H  |
|---|---|--|
|  |  |  |
| Sx pz 1<br>Lh 1 pc  | Dx pz 1<br>Rh 1 pc  | X 10   |
| <b>M6X20</b>  |   |  |



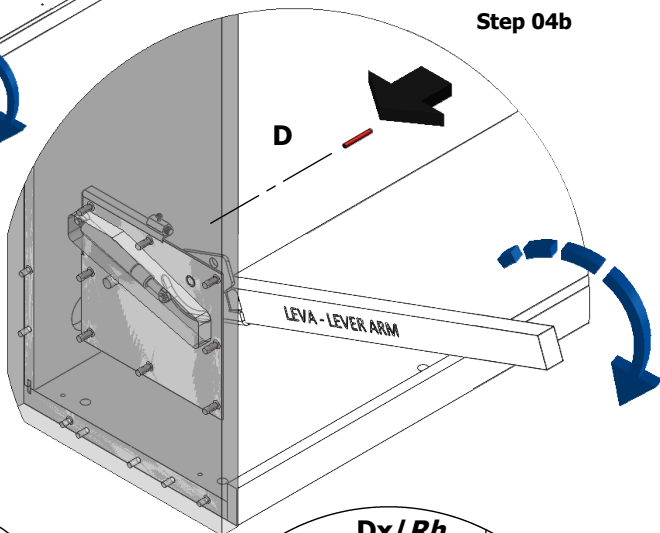
STEP 04



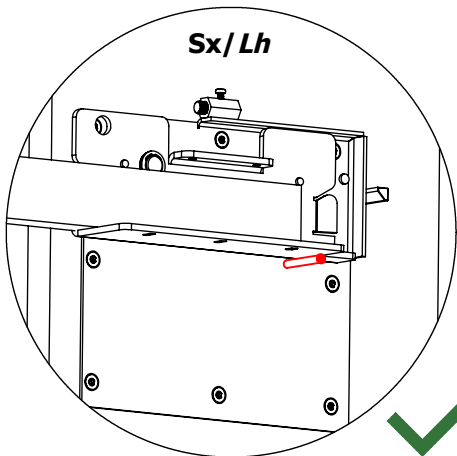
Step 04a



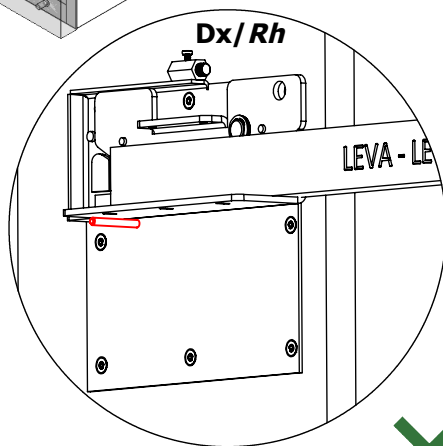
Step 04b




Sx/ Lh

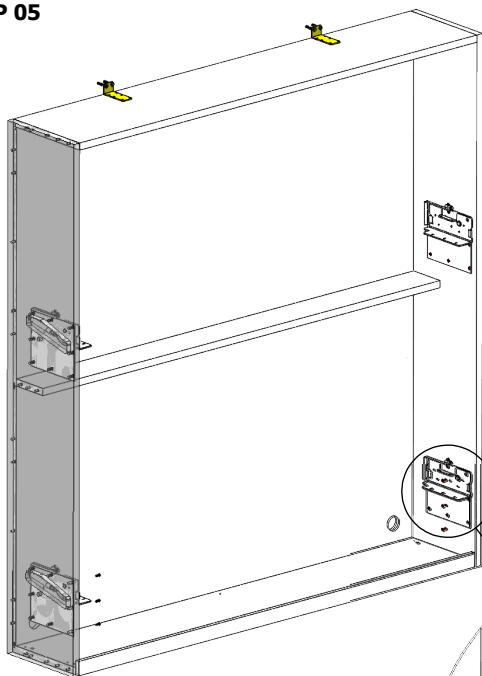



Dx/ Rh

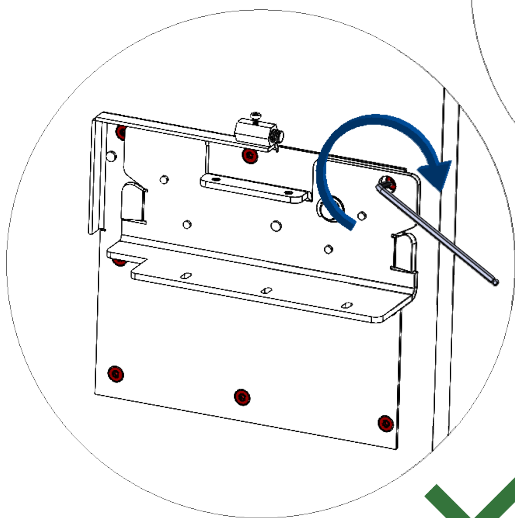
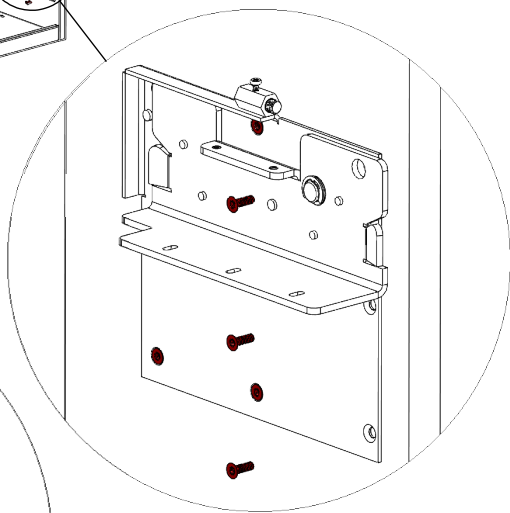


|   |
|---|
| <b>D</b>  |
|  X2 |
| Ø6X50   |




STEP 05

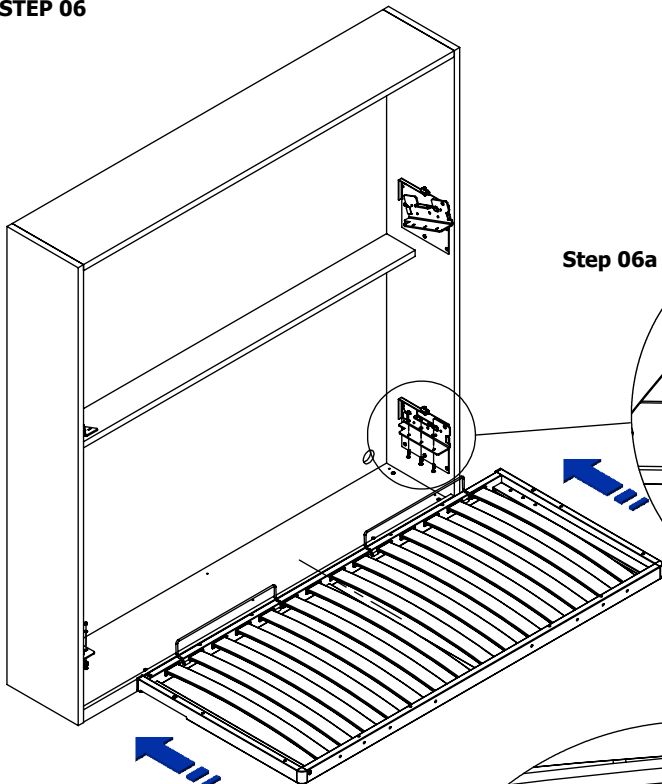


|  |
|--|
| H  |
|  |
| X6   |
| M6X20  |

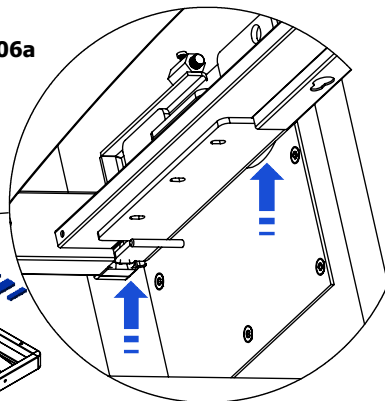


STEP 06

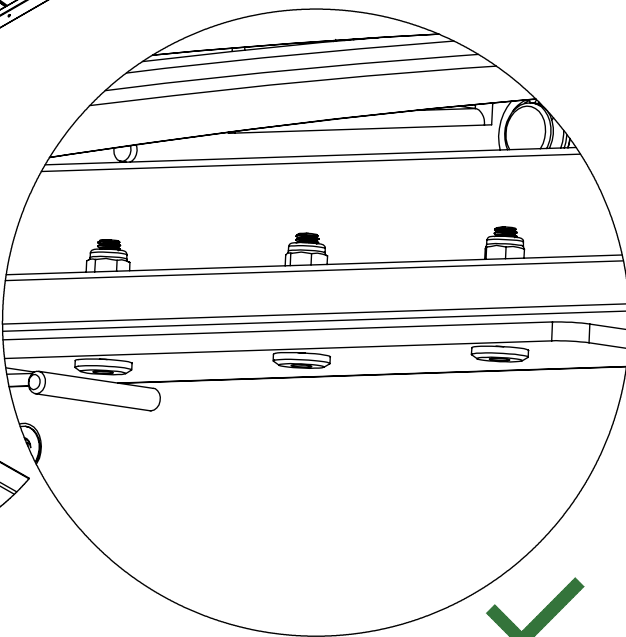
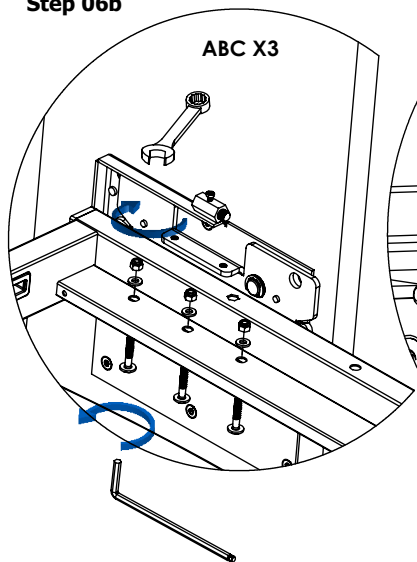
| A   | B   | C  |
|---|---|--|
|  |  |  |
| X6  | X6  | X6   |
| M6X30   | M6  | Ø 6/24   |



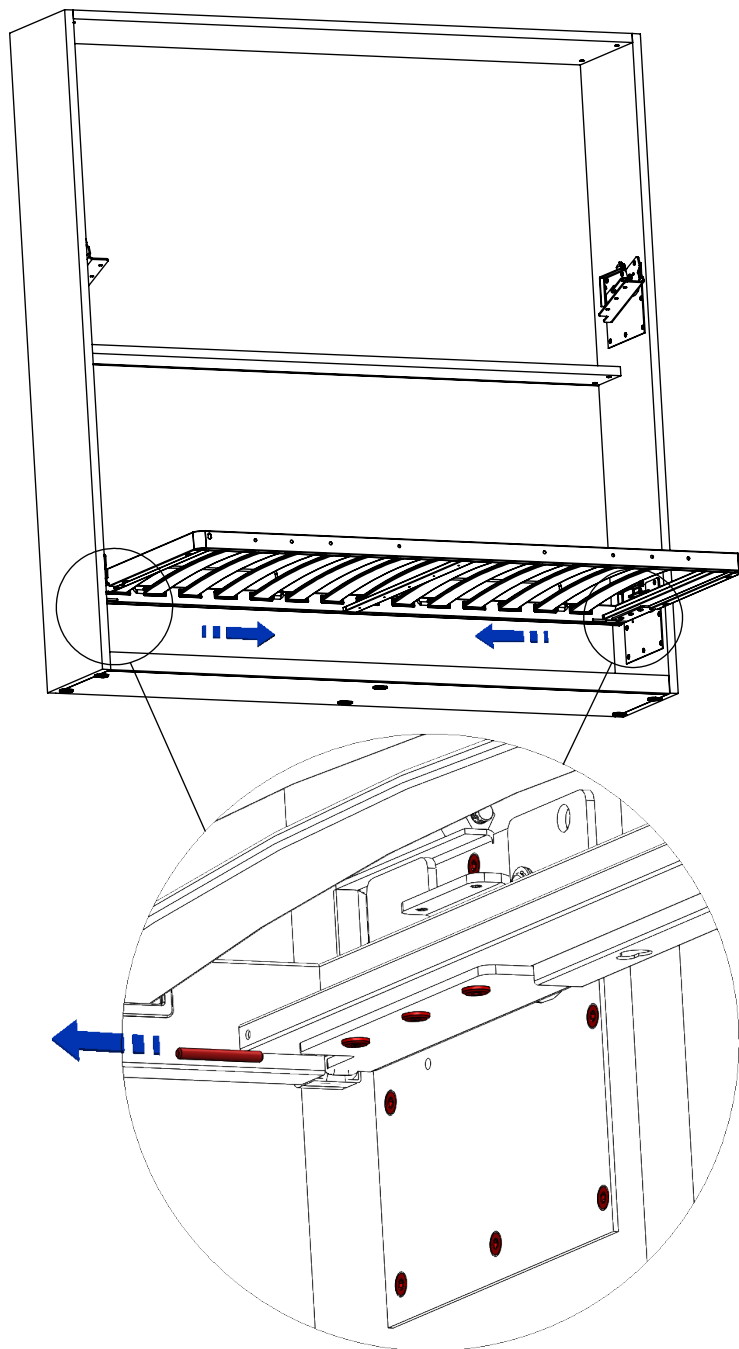
Step 06a



Step 06b

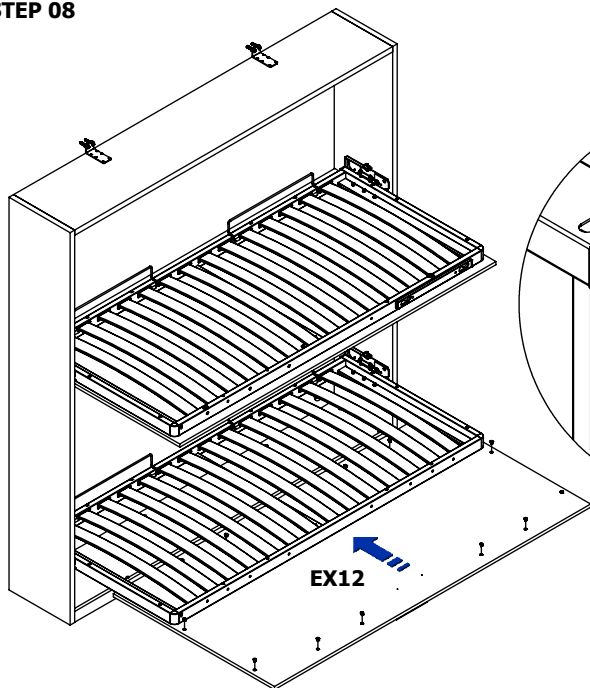


STEP 07

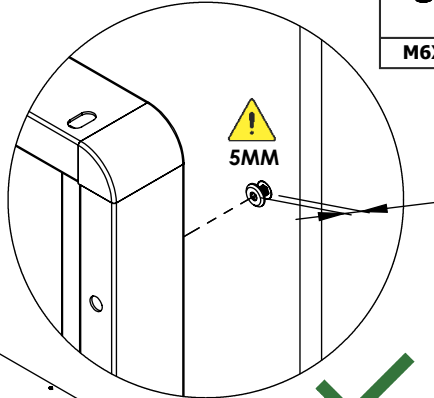





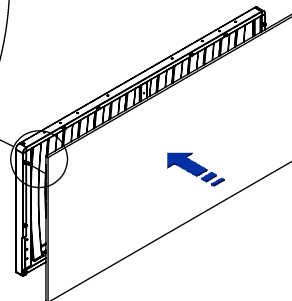
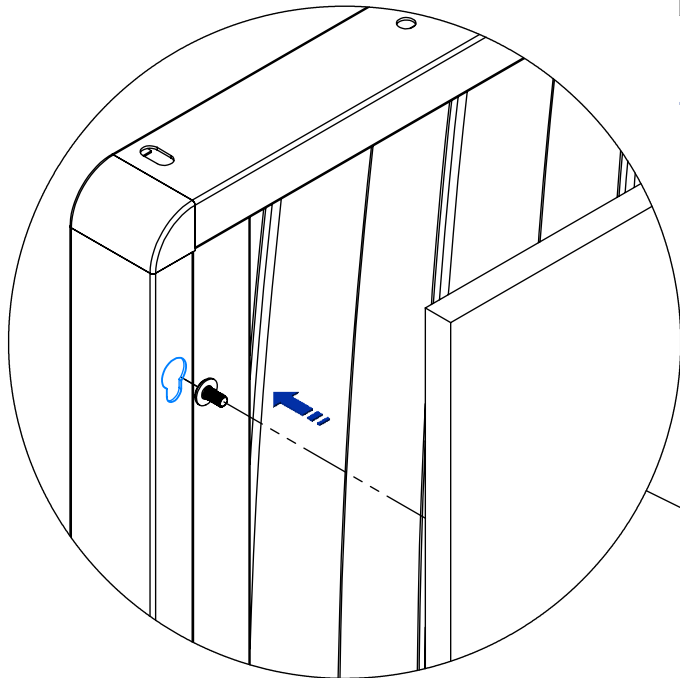
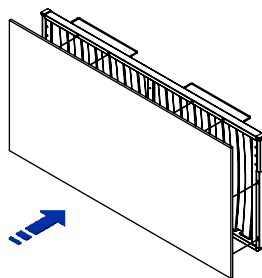
STEP 08



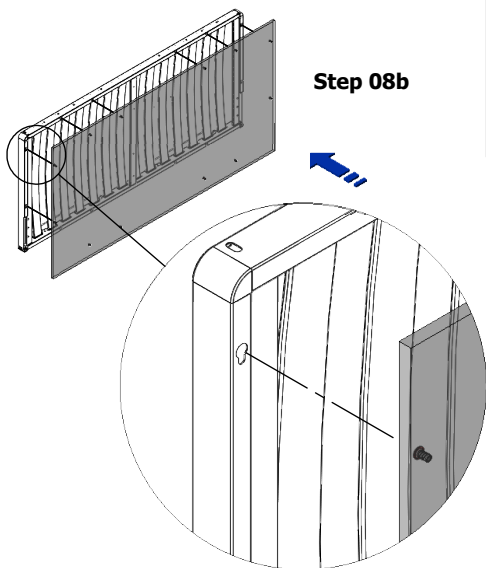
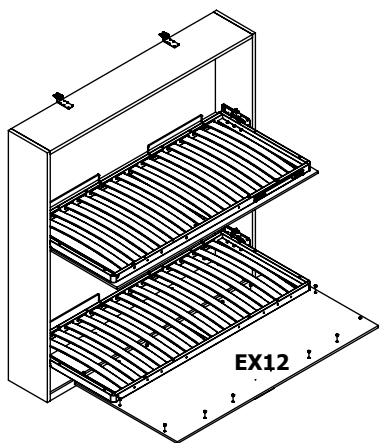
Step 08a




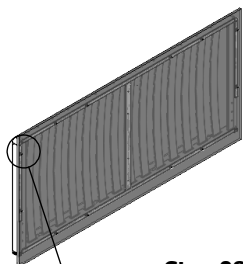
|  |
|--|
| <b>E</b>   |
|  |
| <b>X12</b>   |
| <b>M6X12</b>   |



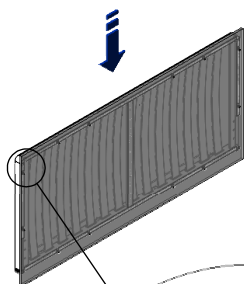
STEP 08



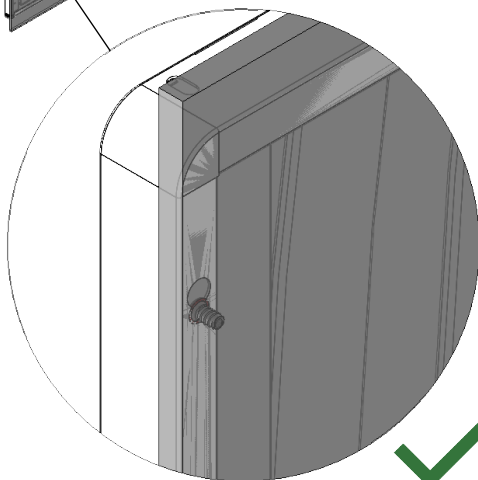
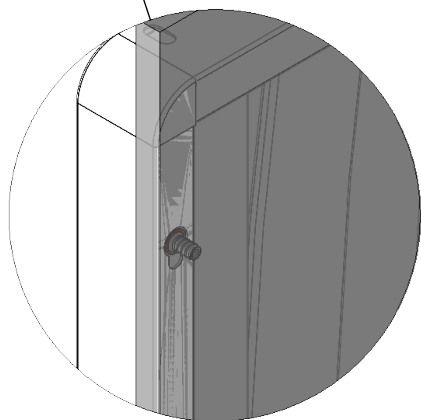
|  |
|--|
| <b>E</b>   |
| <br><b>X12</b> |
| <b>M6X12</b>   |



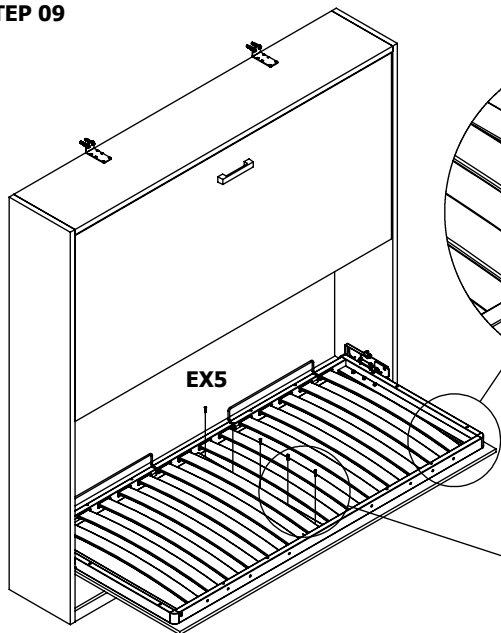
Step 08c

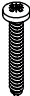


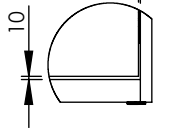
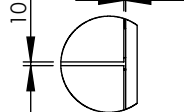
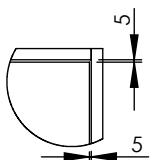
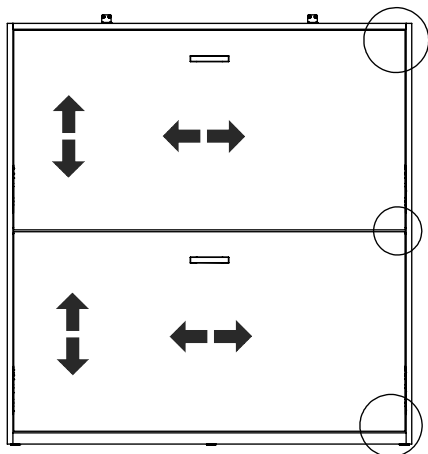
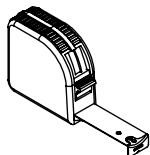
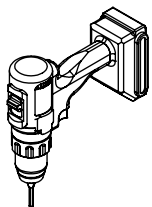
Step 08d



STEP 09



|  |           |
|--|-----------|
| <b>E</b>   |           |
|  | <b>X5</b> |
| <b>4X25</b>  |           |





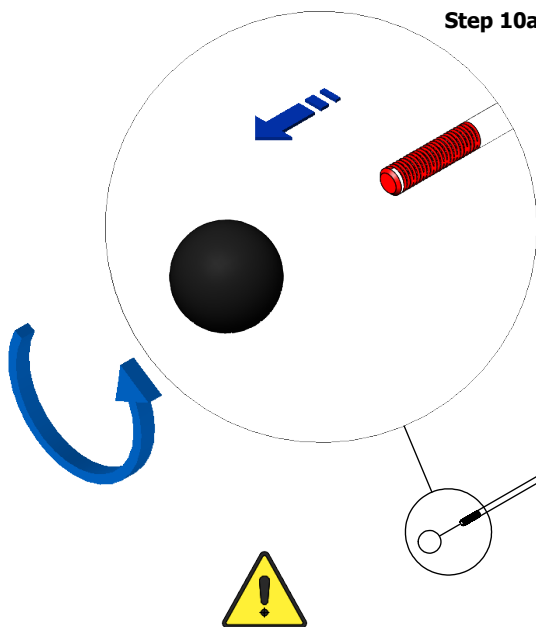
Regolare gli spazi come indicato nelle quote/Adjust spaces as indicated in the dimensions



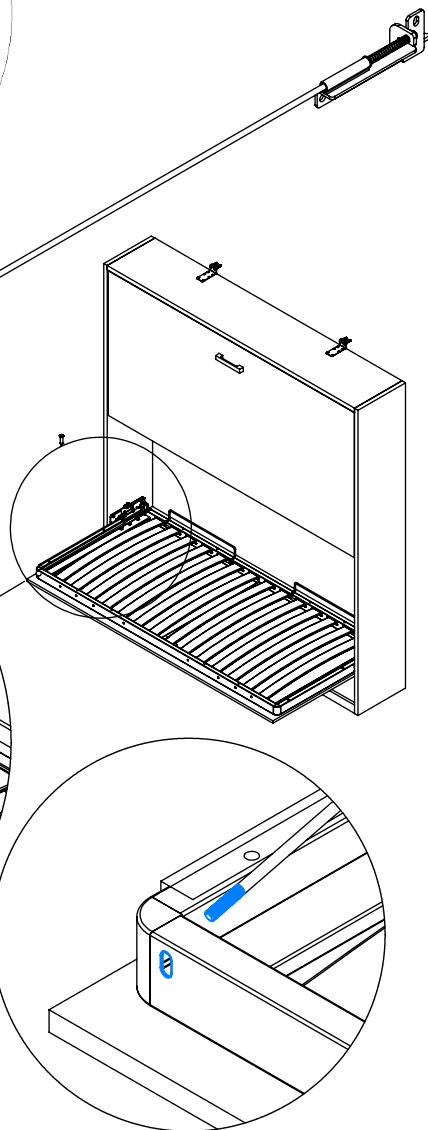
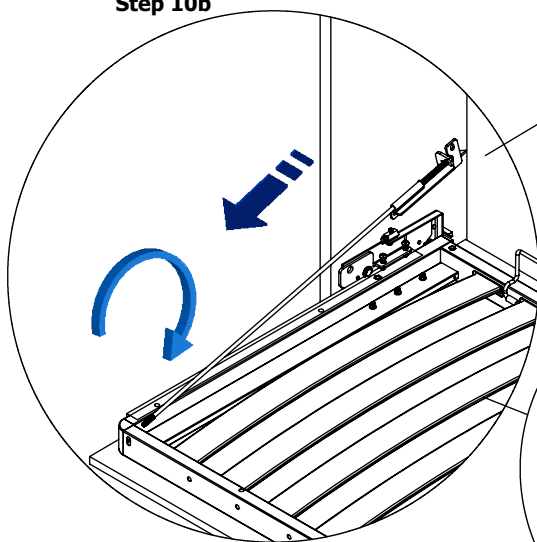
STEP 10

Step 10a

| M   | G  |
|---|--|
|  |  |
| X1  | X2   |
| M6X20   |  |

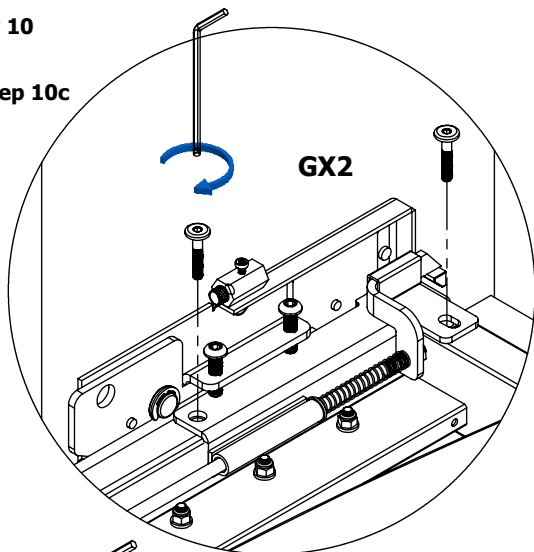




Step 10b



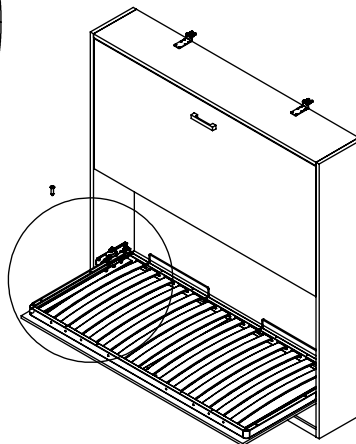
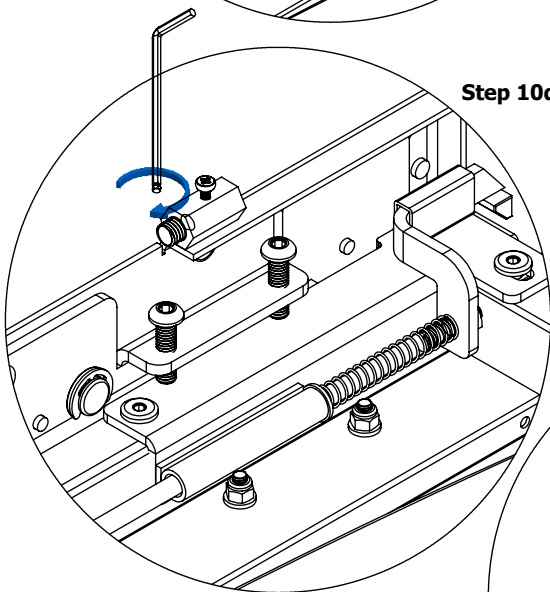
STEP 10

Step 10c

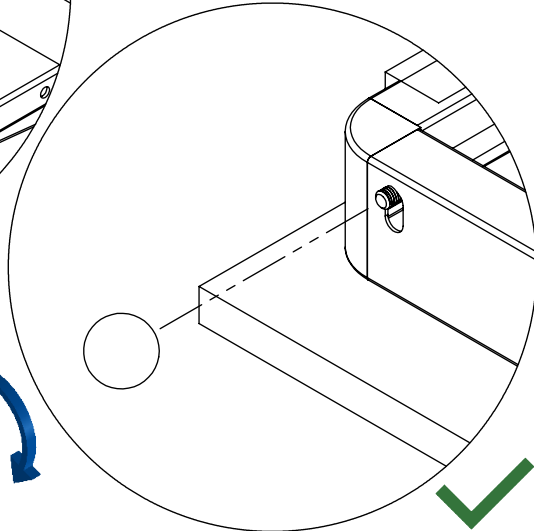


| M   | G  |
|---|--|
|  |  |
| X1  | X2   |
|   | M6X20  |

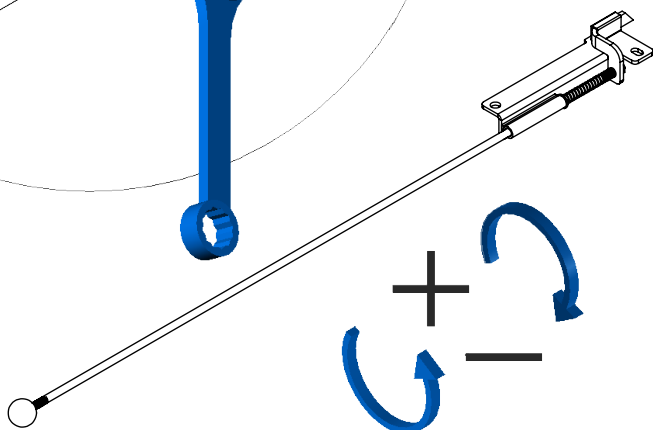
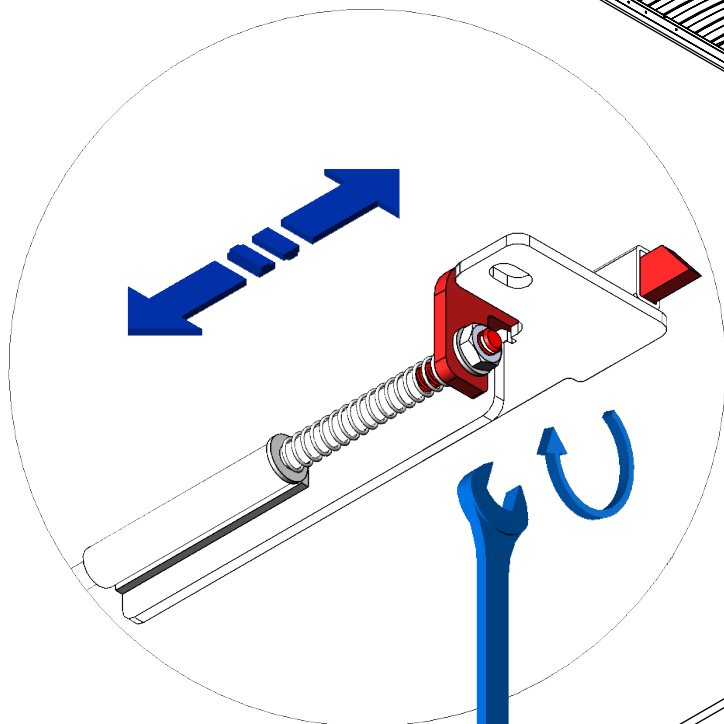
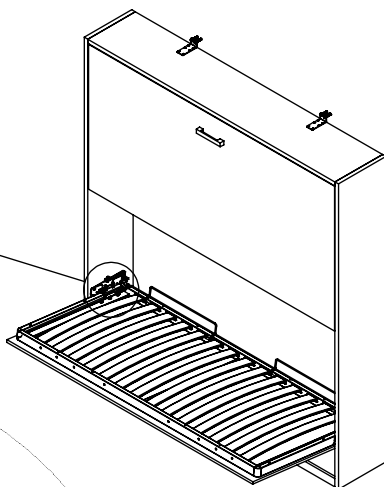
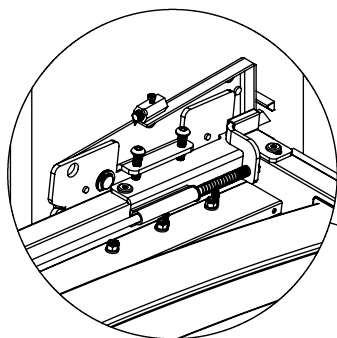
Step 10d



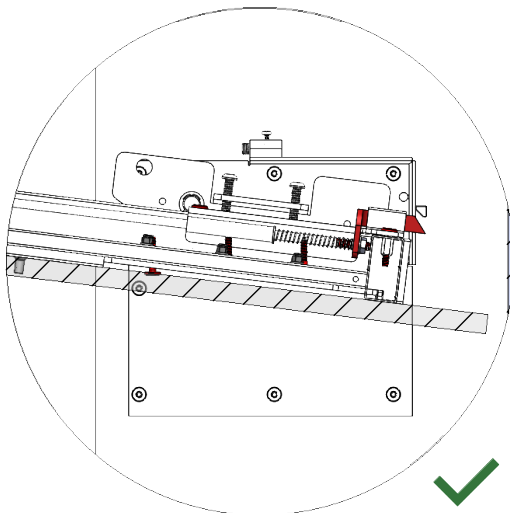
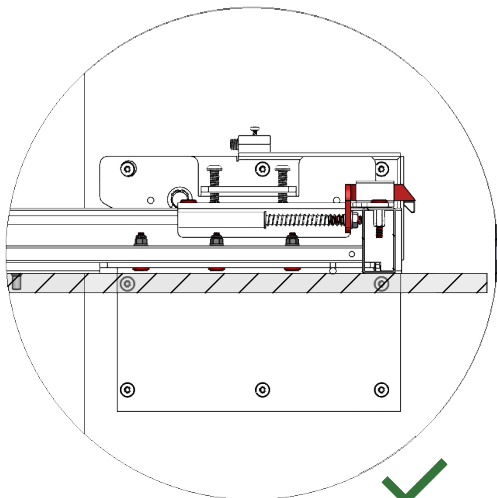
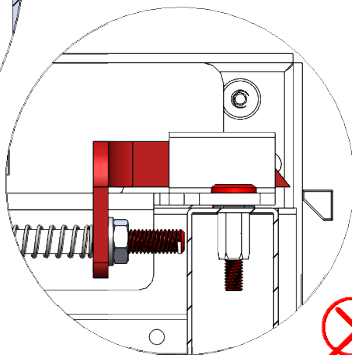
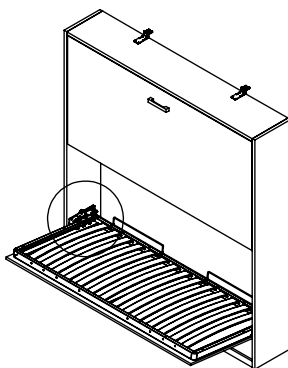
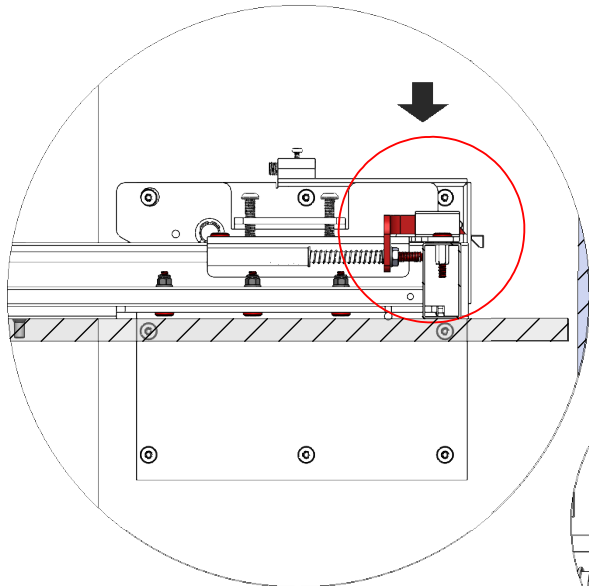
Step 10e



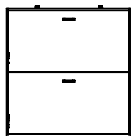
STEP 11




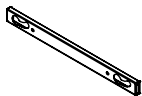
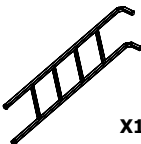


STEP 11

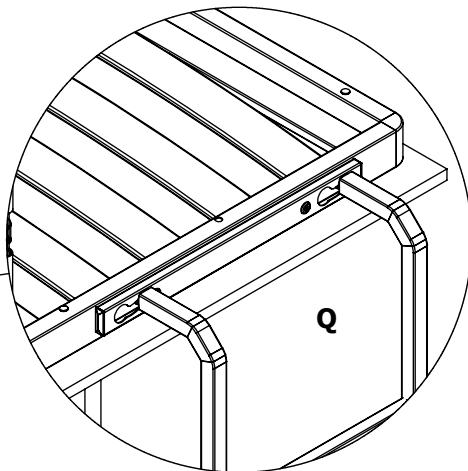
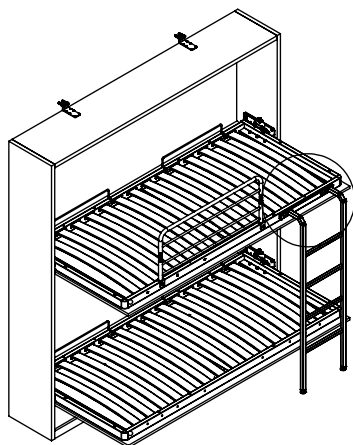


STEP 12



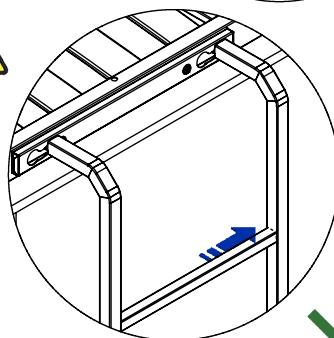
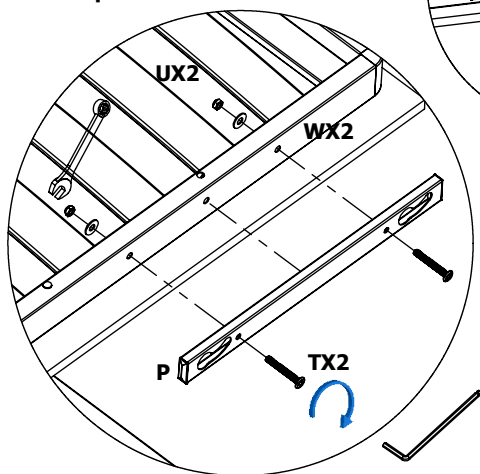
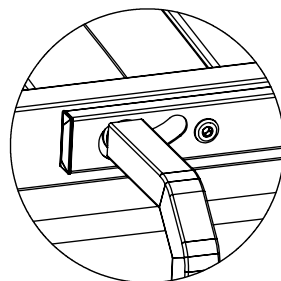
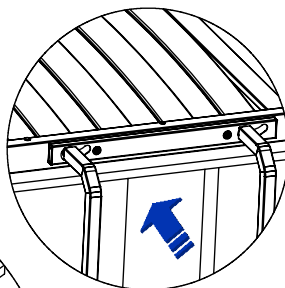
| T  | U  | W  | P  | Q   |
|--|--|--|--|---|
|  X2 |  X2 |  X2 |  X1 |  X1 |
| M8X60  | M8   | Ø8/24  |  |   |

SOLO PER CASTELLO/  
ONLY FOR BUNK BED



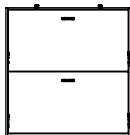
Step 12b

Step 12a



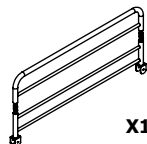


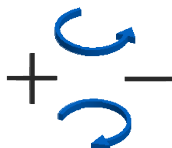
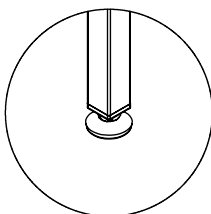
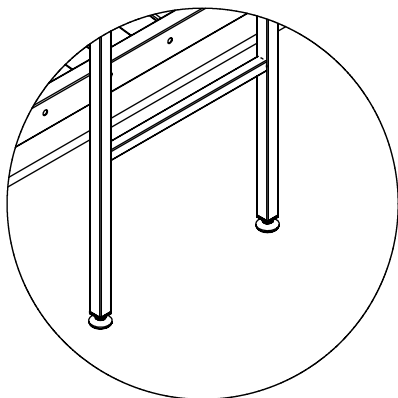
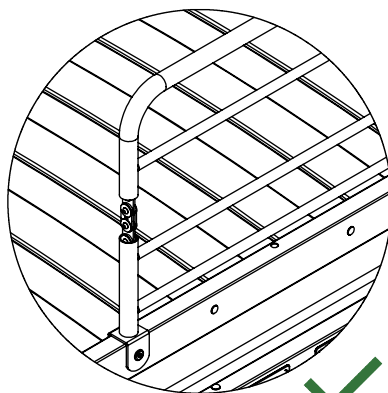
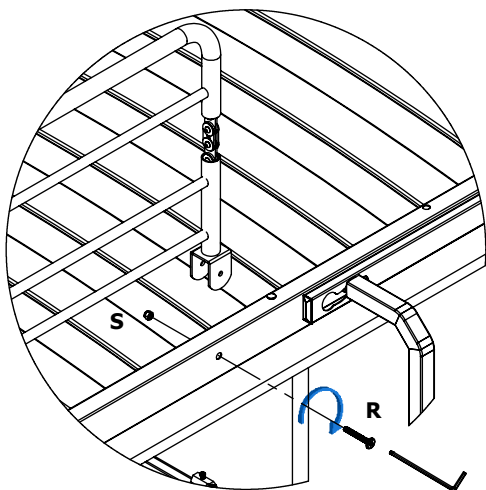
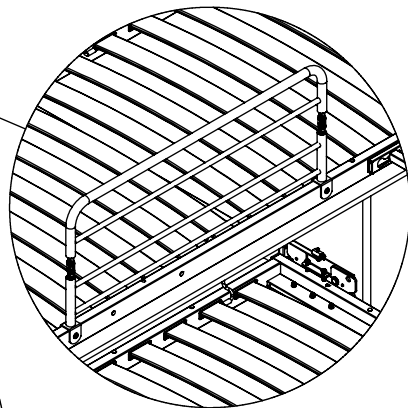
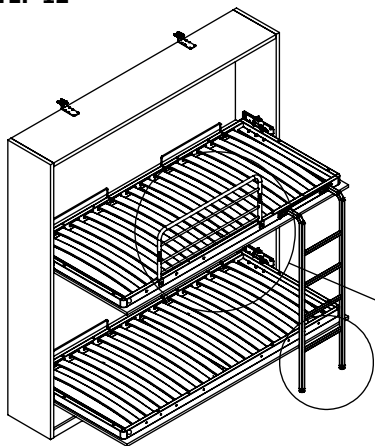


STEP 12

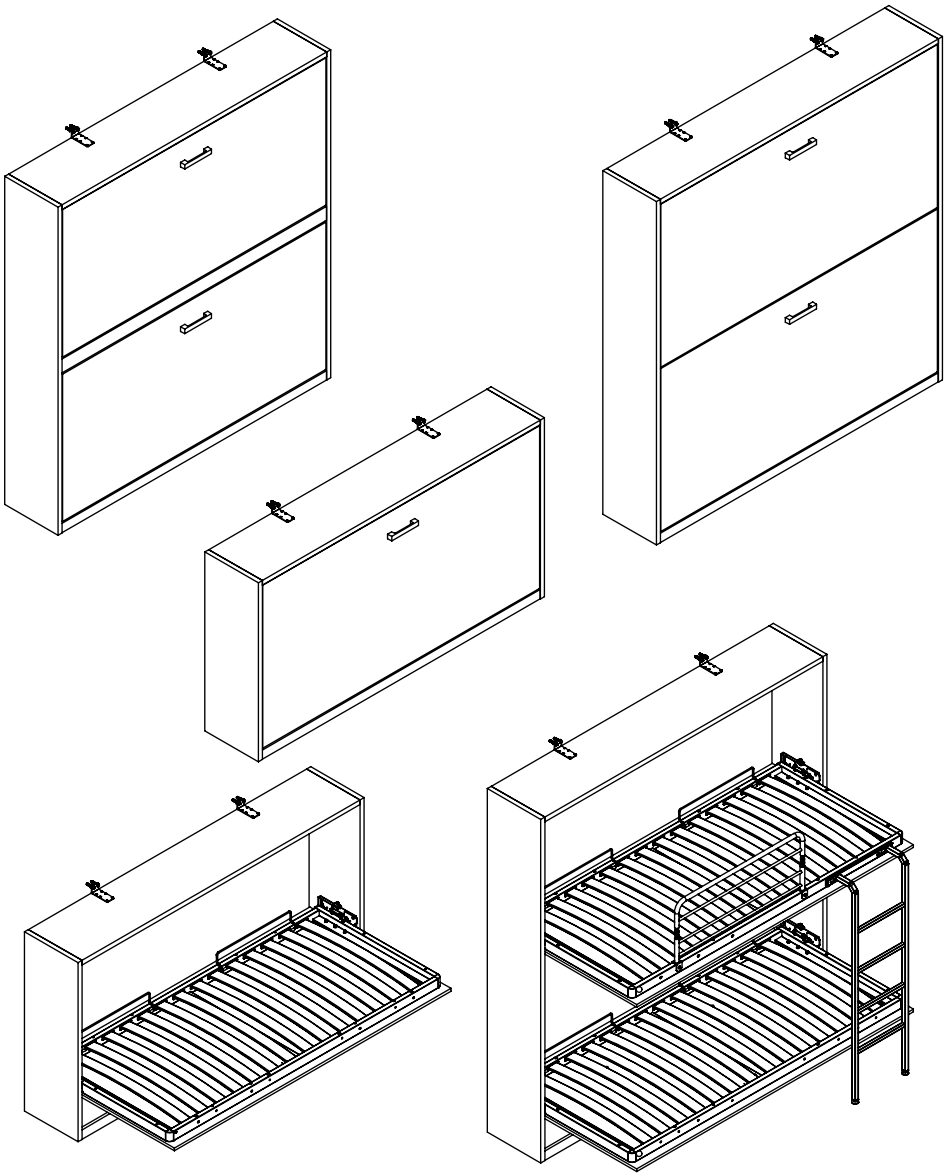


SOLO PER/  
ONLY FOR

| R   | S   | O  |
|---|---|--|
|  |  |  |
| X2  | X2  | X1   |
| M6x45   | M6  |  |



**PESSOTTO RETI - ADVANCED TECHNOLOGY FOR BEDS**



Pessotto reti srl  
Viale delle industrie, 36 - Albina di Gaiarine (TV) - Italia

Tel. +39 0434 758734 - Fax +39 0434 758533  
info@pessottoreti.com - www.pessottoreti.com

