

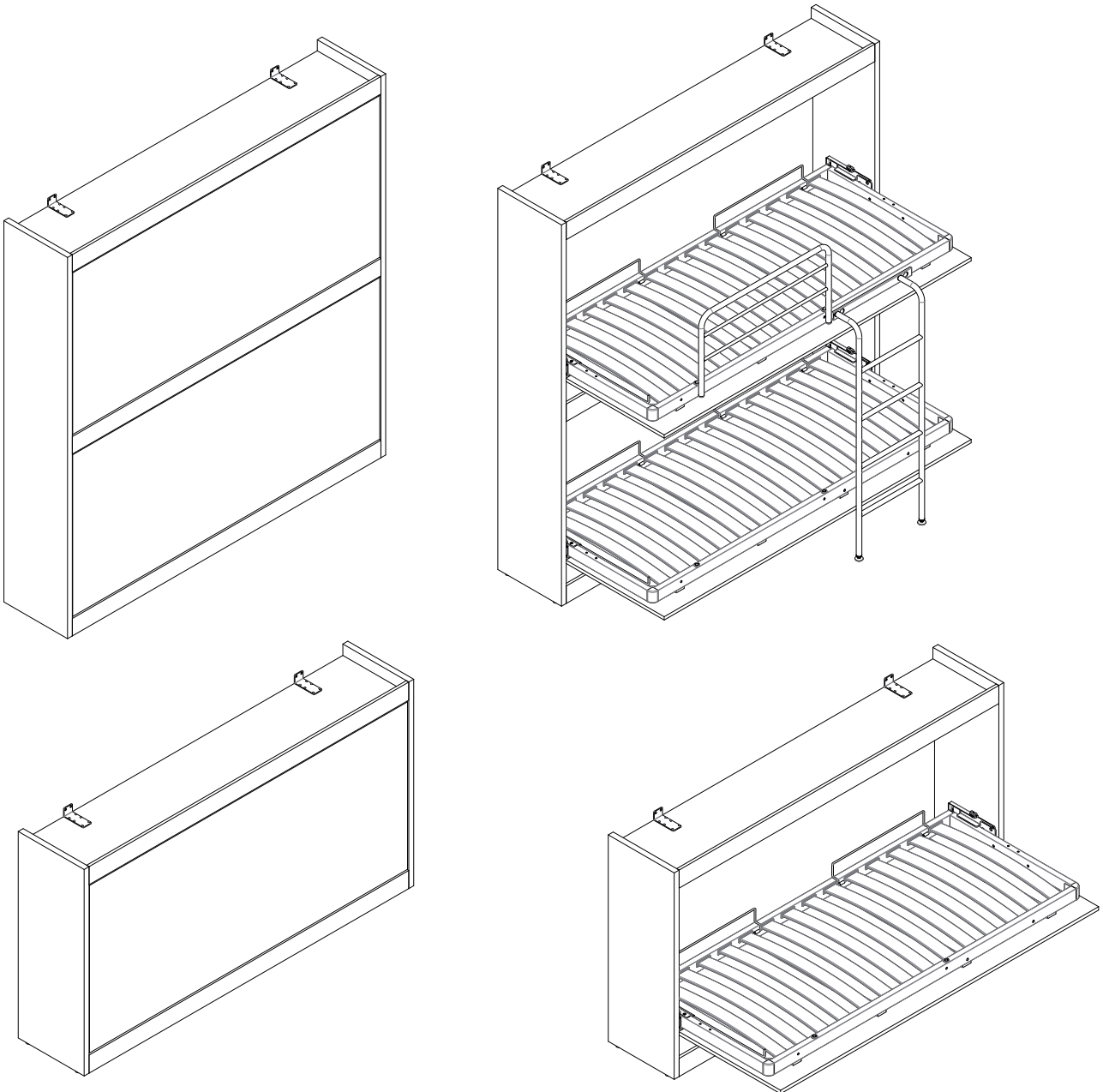


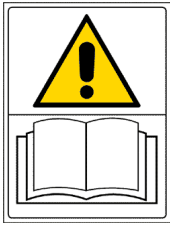
Mod. Silvy

Ribalta orizzontale singola

Castello orizzontale

Istruzioni di montaggio





MANUALE D'USO E MANUTENZIONE "ISTRUZIONI ORIGINALI"



INDICE

1. DESCRIZIONE GENERALE	2
DESTINAZIONE D'USO	2
DESCRIZIONE DEL PRODOTTO.....	2
GARANZIA.....	2
2. SICUREZZA.....	3
NORME DI SICUREZZA	3
ZONE A RISCHIO RESIDUO.....	4
POSIZIONAMENTO ETICHETTE	4
3. USO DEL DISPOSITIVO RETE	
RIBALTA ORIZZONTALE E SUO FUNZIONAMENTO	5
GENERALITÀ	5
CARATTERISTICHE TECNICHE	5
ISTRUZIONI DI MONTAGGIO	6
4. MANUTENZIONE-PULIZIA-	
LUBRIFICAZIONE-SMALTIMENTO	24
MANUTENZIONE.....	24
PULIZIA E LUBRIFICAZIONE	24
SMALTIMENTO.....	24



VI PREGHIAMO DI LEGGERE ATTENTAMENTE LE ISTRUZIONI E LE NORME CONTENUTE IN QUESTO FASCICOLO



1. DESCRIZIONE GENERALE

DESTINAZIONE D'USO

Il “sistema a ribalta orizzontale manuale” permette di portare una rete da letto posta in orizzontale all'interno di un cassone armadio, in posizione orizzontale per poterlo utilizzare come letto aggiunto nella stanza nella più assoluta rapidità, evitando sforzi ingiustificati all'utente.

Prima di usare l'armadio letto, l'utente deve accertarsi del suo buono stato e del buono stato degli accessori presenti, attraverso un esame visivo.

Prima di usare l'armadio letto, l'utente deve accertarsi che sul piano rete siano presenti solo ed esclusivamente materasso e coperte.

DESCRIZIONE DEL PRODOTTO

Il sistema letto a ribalta orizzontale manuale è composto da:

- una coppia di piastre in ferro verniciato
- una rete da letto comprensiva di doghe di supporto per il materasso
- viti bulloni rondelle e particolari atti al suo funzionamento
- accessori qualora il modello fosse a castello

GARANZIA

La Ditta **PESSOTTO RETI** garantisce i propri prodotti per un periodo di utilizzo pari a due anni dalla data di acquisto.

Sono escluse dalla garanzia le parti relative a componenti commerciali per le quali vale la garanzia del fabbricante originario.

La garanzia verrà riconosciuta solamente se l'apparecchiatura è stata utilizzata correttamente seguendo le istruzioni contenute nel presente manuale. Si declina ogni responsabilità per uso improprio della stessa.

L'uso di questo prodotto è semplice: **prima di installarlo e utilizzarlo è necessario leggere attentamente questo libretto.** In esso potrà trovare le corrette indicazioni per l'ottimale installazione, utilizzazione e manutenzione del prodotto.

E' molto importante che questo libretto istruzioni sia conservato insieme al prodotto in caso di trasferimento ad altro utente.

Questo prodotto è stato concepito per l'utilizzo non professionale da parte di privati all'interno di abitazioni. L'apparecchio non è destinato ad essere usato da persone (bambini compresi) le cui capacità fisiche, sensoriali o mentali siano ridotte, oppure con mancanza di esperienza o di conoscenza, a meno che esse abbiano potuto beneficiare, attraverso l'intermediazione di una persona responsabile della loro sicurezza, di una sorveglianza o di istruzioni riguardanti l'uso dell'apparecchio.

I bambini devono essere sorvegliati per sincerarsi che non giochino con l'apparecchio. La messa in servizio l'installazione e/o la regolazione/messa a punto del prodotto deve essere eseguita a regola d'arte da installatori competenti e qualificati, nel rispetto di quanto riportato nel presente manuale.

N.B. PESSOTTO RETI declina ogni responsabilità per la mancata osservanza di tali avvertenze.

2. SICUREZZA

NORME DI SICUREZZA

Il rispetto delle norme di sicurezza mette l'utilizzatore in condizioni di lavorare produttivamente senza pericolo di arrecare danni a se stesso e agli altri.



È vietato l'utilizzo del sistema letto a ribalta senza la presenza del materasso sul piano rete.



È vietato l'utilizzo del sistema letto a ribalta per motivi diversi da quelli precedentemente descritti nella destinazione d'uso.



Un'installazione non corretta o non effettuata da personale specializzato può provocare distacchi, rotture, disfunzioni del prodotto con possibili danni a persone, cose o animali. RISPETTARE RIGOROSAMENTE TALE PRESCRIZIONE.

Prima di iniziare ad utilizzare il sistema letto a ribalta l'utente deve essere a conoscenza delle funzioni del prodotto e delle caratteristiche tecnico funzionali dello stesso, acquisite da un'accurata e completa visione del contenuto del presente manuale.

È vietata la manomissione o sostituzione di parti del prodotto non espressamente autorizzate dalla ditta Pessotto Reti srl.

L'uso di accessori o parti di ricambio diversi da quelli raccomandati e/o riportati nel presente libretto comporta un uso improprio e pericoloso del prodotto.

Qualsiasi intervento di modifica del prodotto non espressamente autorizzata dalla ditta Pessotto Reti srl solleva la stessa da qualsiasi responsabilità civile e penale.



È severamente proibito rimuovere qualsiasi dispositivo di sicurezza e di protezione (etichette) presente sul prodotto; verificare periodicamente la posizione fortuita sul meccanismo di coperte o altro

Prima di iniziare qualsiasi attività di manutenzione pulizia o riparazione sul prodotto, si deve aver letto e compreso tutte le informazioni tecniche contenute nel presente manuale.

Qualsiasi operazione di manutenzione e riparazione deve essere eseguita da personale qualificato.



ATTENZIONE !!!

Non posizionare mai il prodotto in vicinanza di fonti di calore.

Posizionare e bloccare in modo stabile il sistema letto a ribalta tra il cassone e il piano rete.

La zona di movimentazione del letto deve essere mantenuta sgombera da oggetti che possono limitare un libero movimento.

Le istruzioni e le regole contenute nel presente manuale devono essere sempre rispettate.

ZONE A RISCHIO RESIDUO

In alcune zone del sistema letto a ribalta sono presenti rischi residui che non è stato possibile eliminare in fase di progettazione.

Ciascun utilizzatore deve conoscere i rischi residui presenti in questo prodotto al fine di prevenire eventuali incidenti.

Questi pericoli sono qui elencati:



1) PERICOLI DI SCHIACCIAMENTO Durante la movimentazione del piano rete esistono rischi residui di schiacciamento delle mani tra le parti mobili del meccanismo e la struttura fissa del letto (rischio residuo di schiacciamento)

2) ACCERTARSI che nelle zone di appoggio della rete o sopra la rete stessa non siano presenti persone, animali o cose che possano collidere con movimentazione.

POSIZIONAMENTO ETICHETTE

Il sistema letto a ribalta orizzontale manuale e' dotato dei seguenti segnali di sicurezza e identificazione:



La segnaletica serve ad informare gli utenti dei rischi eventuali presenti durante la fase di movimentazione



I segnali adesivi e le targhette applicate non devono essere staccati, manomessi o distrutti.

POSIZIONE	ETICHETTE	DESCRIZIONE
Sulla rete in movimentazione		Attenzione Schiacciamento mani

3. USO DEL DISPOSITIVO RETE RIBALTA ORIZZONTALE E SUO FUNZIONAMENTO

GENERALITÀ

Il sistema letto a ribalta orizzontale manuale è stato creato tenendo conto delle esigenze di avere un letto aggiuntivo a seconda delle necessità nella più assoluta rapidità evitando sforzi ingiustificati all'utente.

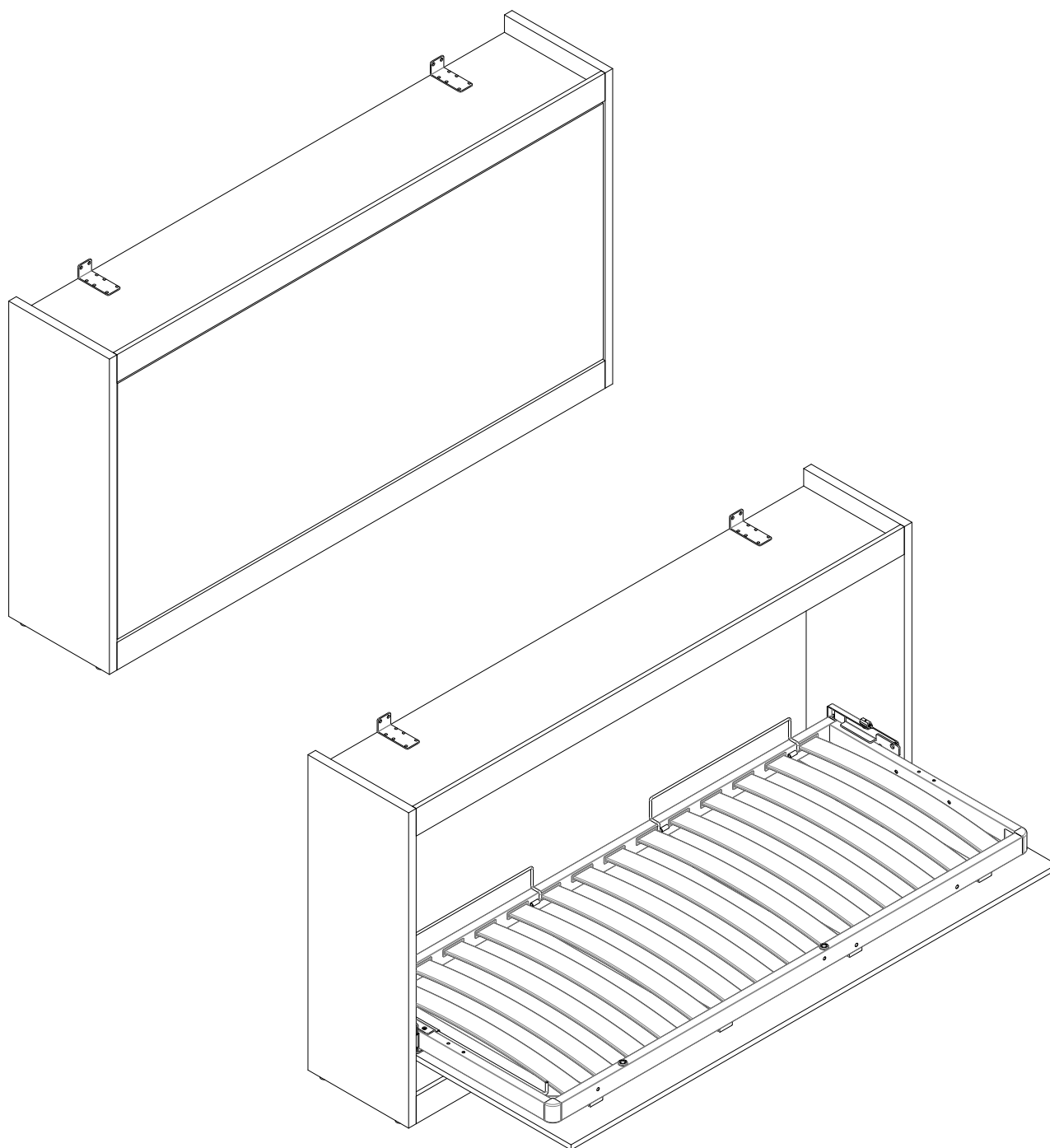
MECCANISMO MANUALE

Il **movimento manuale a ribalta orizzontale** viene effettuato tramite due molle a gas poste ai lati della struttura che inclinano la rete, successivamente un fermo le impedisce di tornare in posizione verticale (pag.23).

CARATTERISTICHE TECNICHE

Dimensioni rete	800x1900	900x2000
Peso rete	23Kg	24,5Kg
Peso materasso medio	14,5Kg	19Kg
Peso anta	21Kg	24,5Kg
Dimensioni interne vano singolo (altezza- larghezza-profondità)	928x1940x375mm	1028x2040x375mm
Dimensioni interne vano castello (altezza- larghezza-profondità)	1918x1940x375mm	2118x2040x375mm

Ribalta orizzontale singola



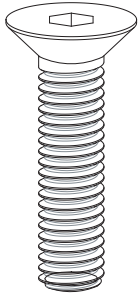
Nota:

Per il montaggio del modello ribalta orizzontale singola seguire solo gli step 01-02-03-04-05-06-07-08-09-10-11.

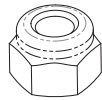
ISTRUZIONI DI MONTAGGIO

Confezione viti per singola rete

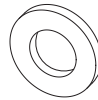
Lista ferramenta



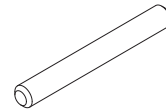
A x22
M6x25



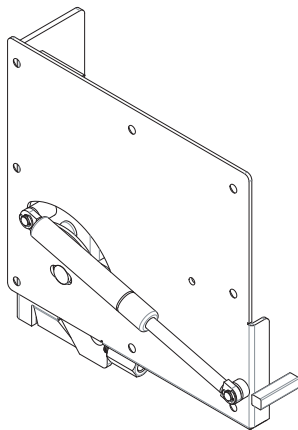
B x6
M6



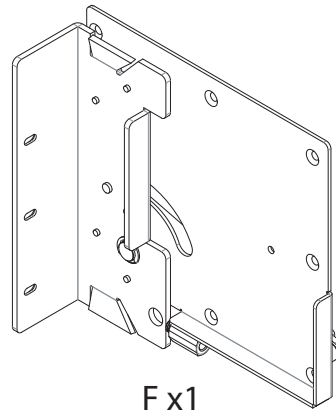
C x6
Ø6



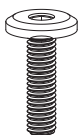
D x2



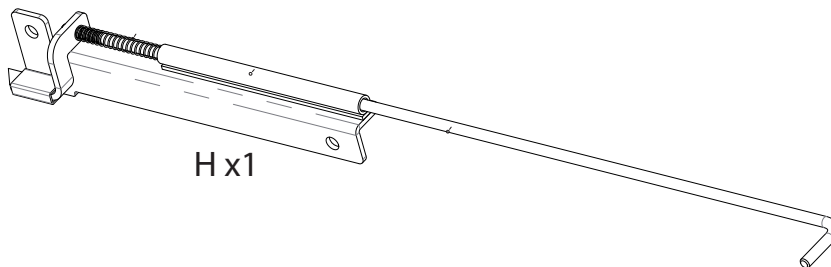
E x1



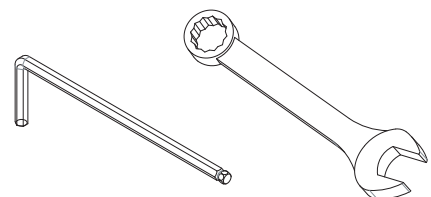
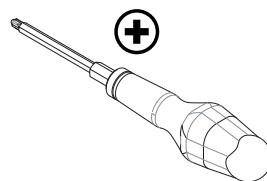
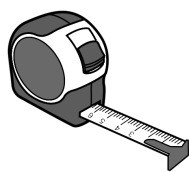
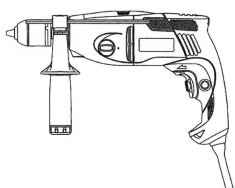
F x1



G x2
M6x25

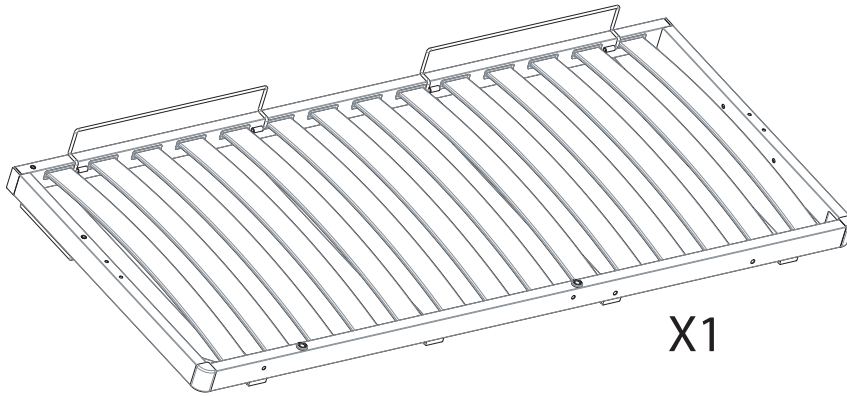
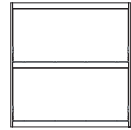


H x1



Lista accessori

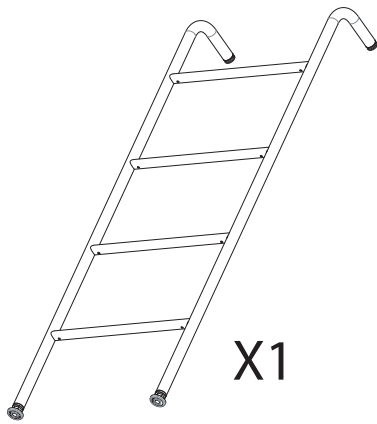
Solo per :
Only for :



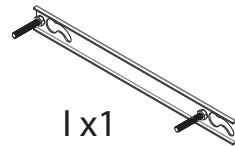
X1

Versione A

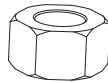
Solo per :
Only for :



X1



1 x 1



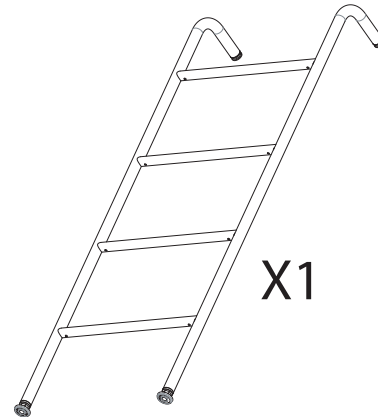
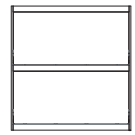
L x 2
M 10



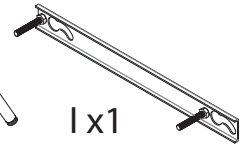
M x 2
Ø 10

Versione B

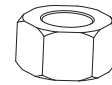
Solo per :
Only for :



X1



1 x 1



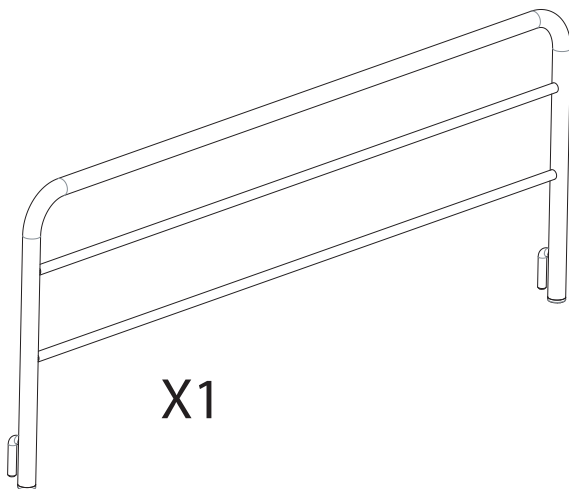
L x 2
M 10



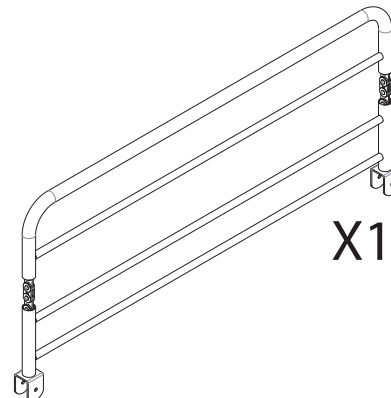
M x 2
Ø 10



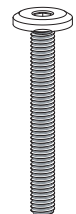
N x 2
M 6



X1



X1

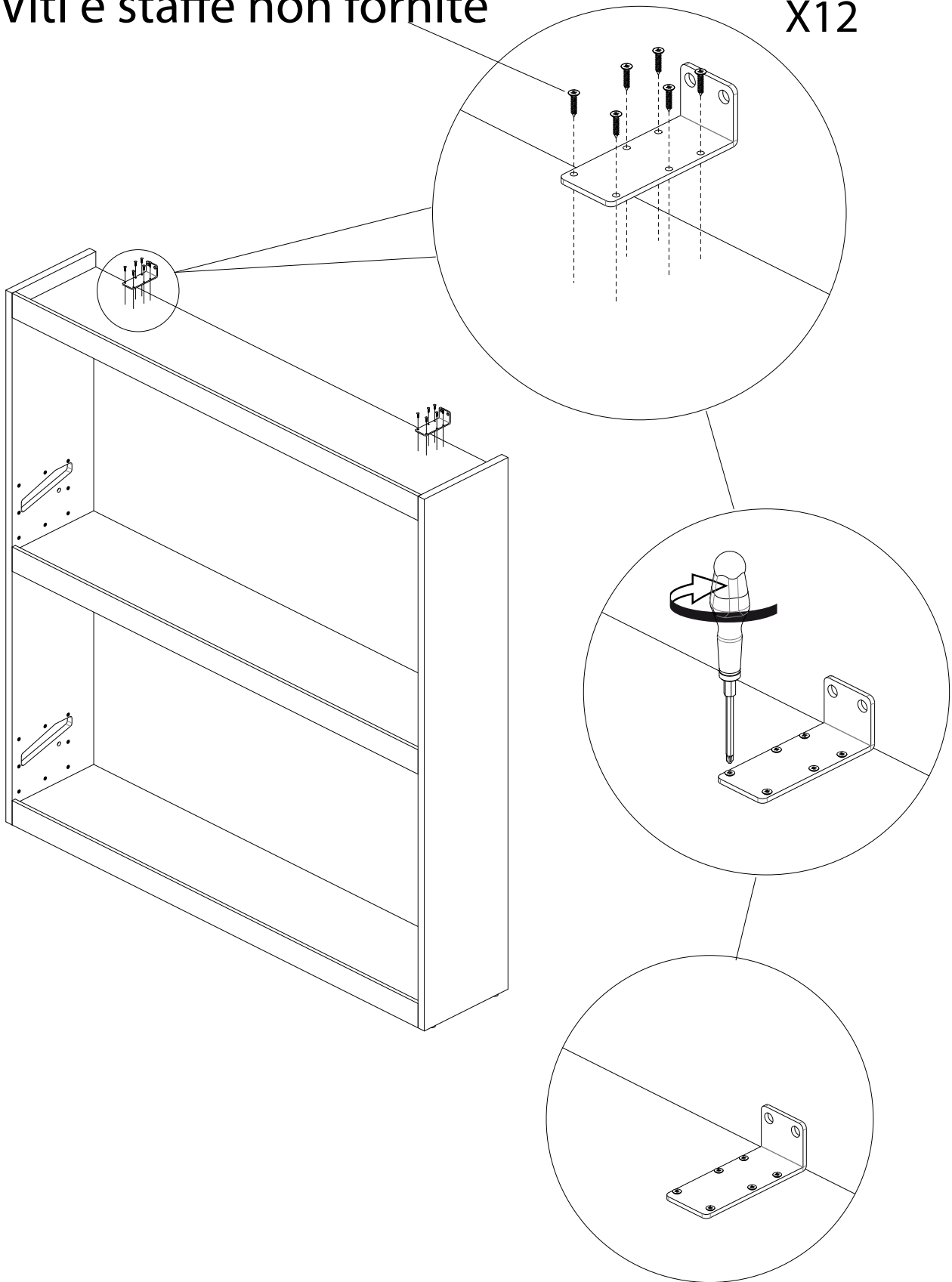


O x 2
M 6

Step 01

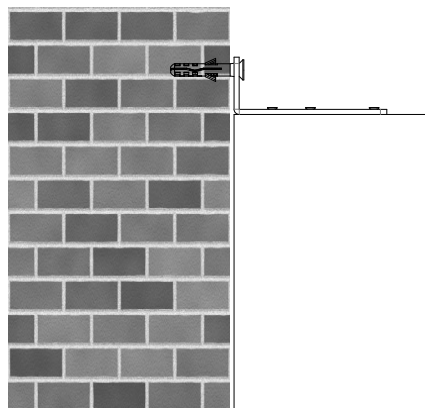
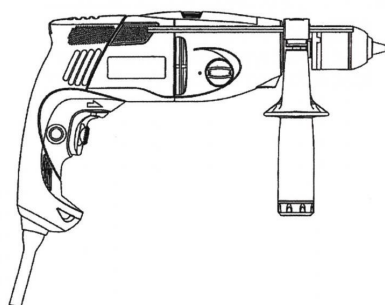
Viti e staffe non fornite

X12

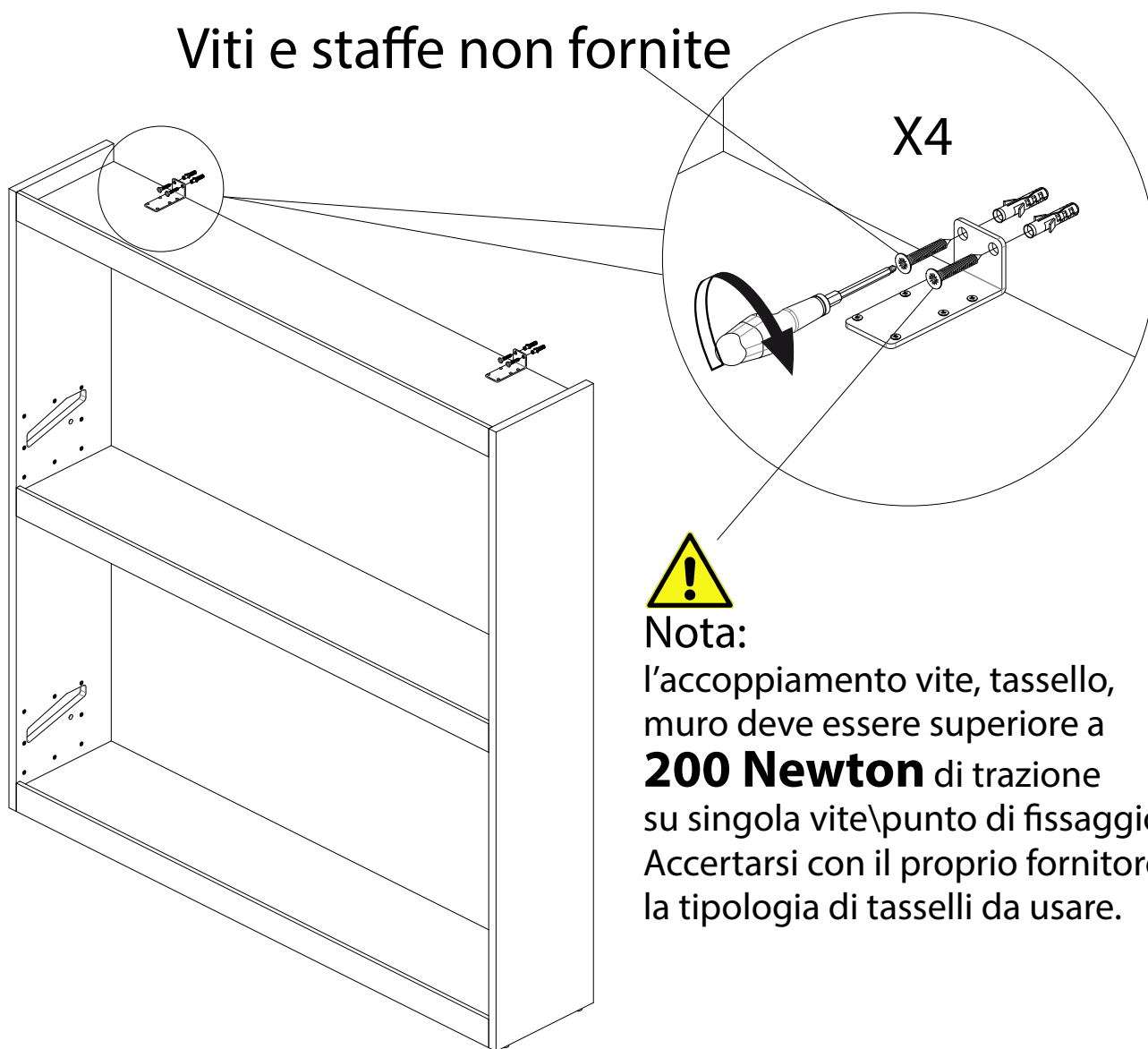


Step 02

OBBLIGATORIO



Viti e staffe non fornite

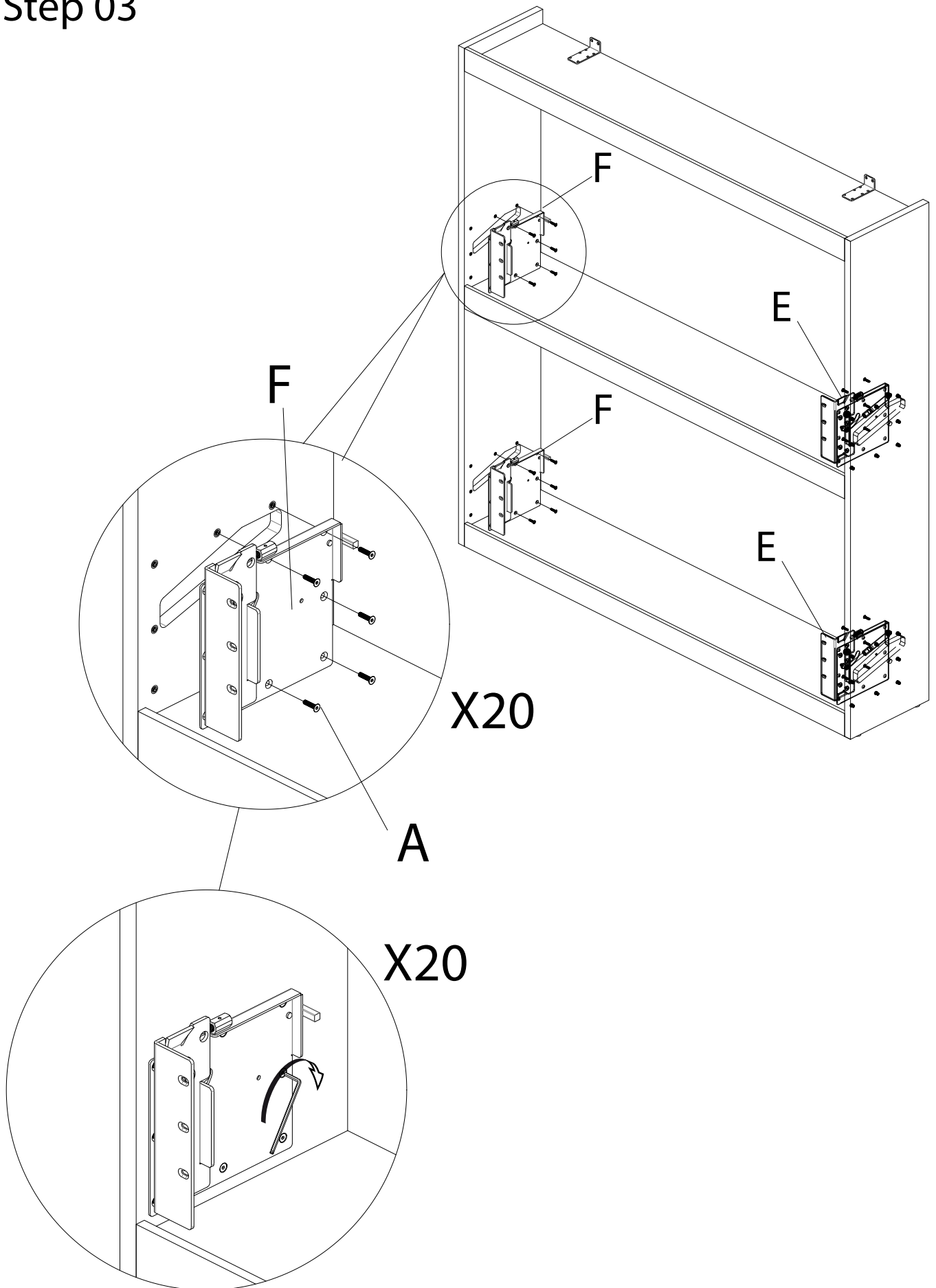


X4

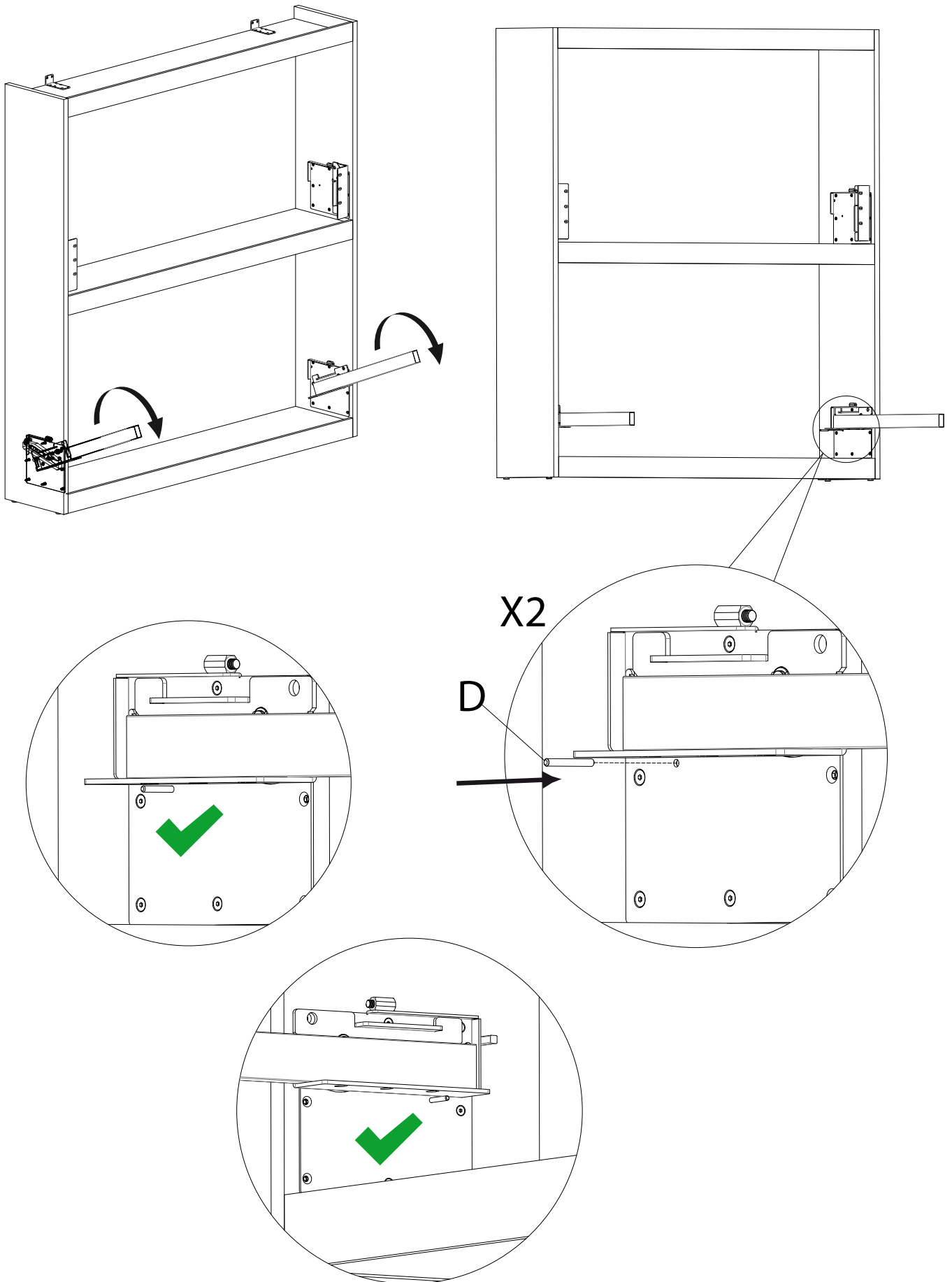


Nota:
l'accoppiamento vite, tassello, muro deve essere superiore a **200 Newton** di trazione su singola vite\punto di fissaggio. Accertarsi con il proprio fornitore la tipologia di tasselli da usare.

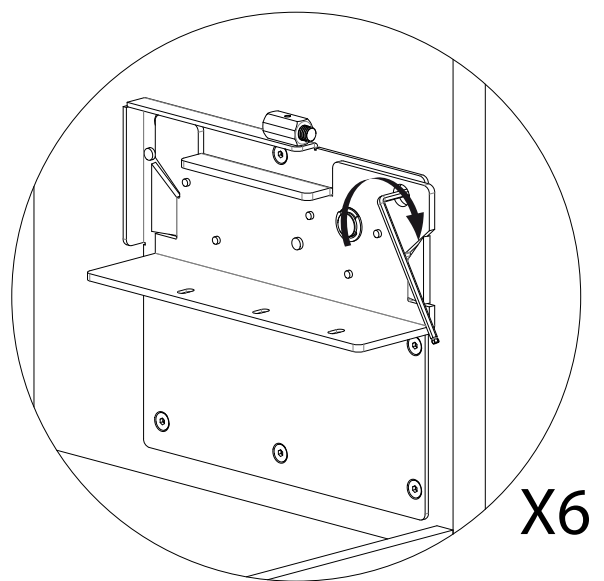
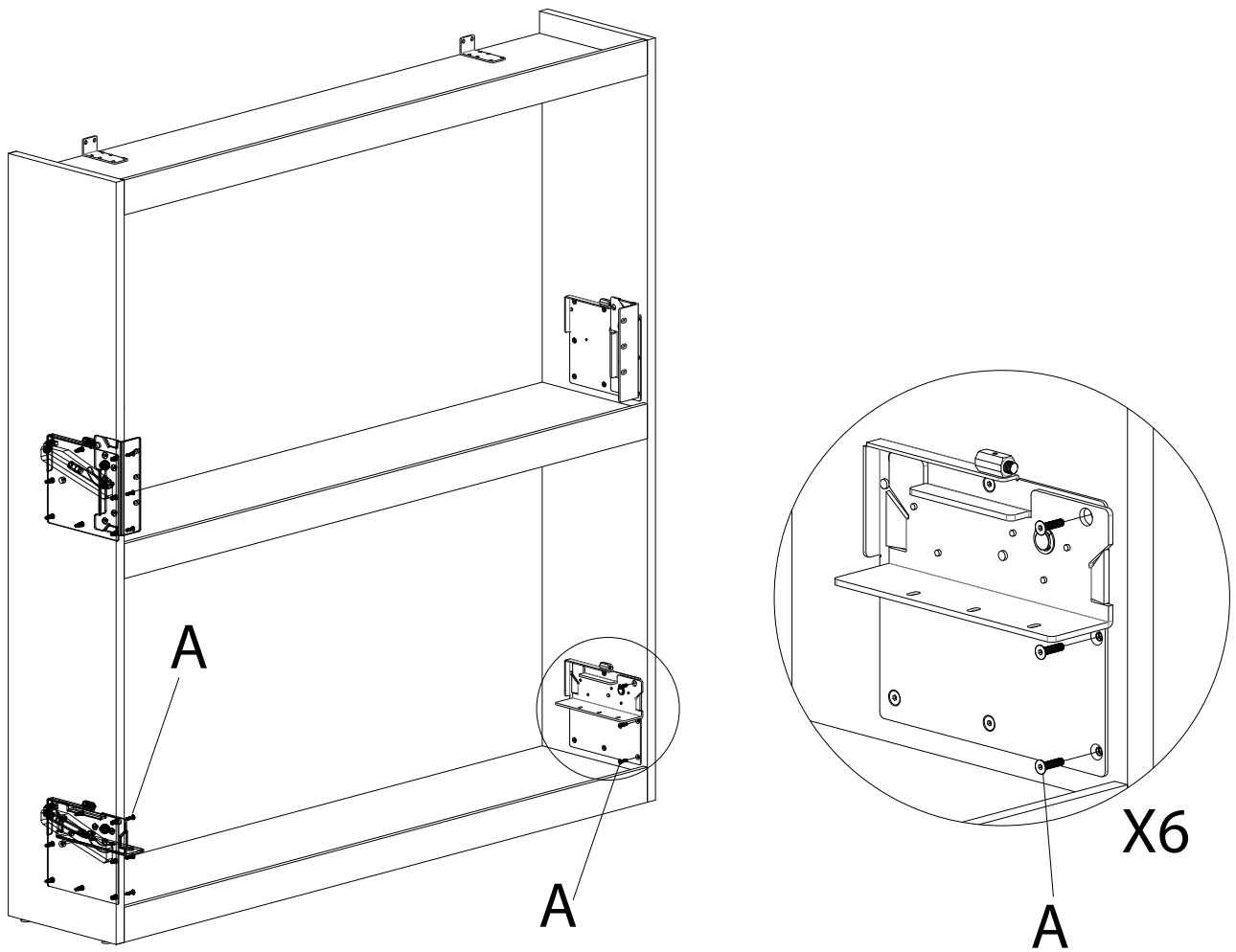
Step 03



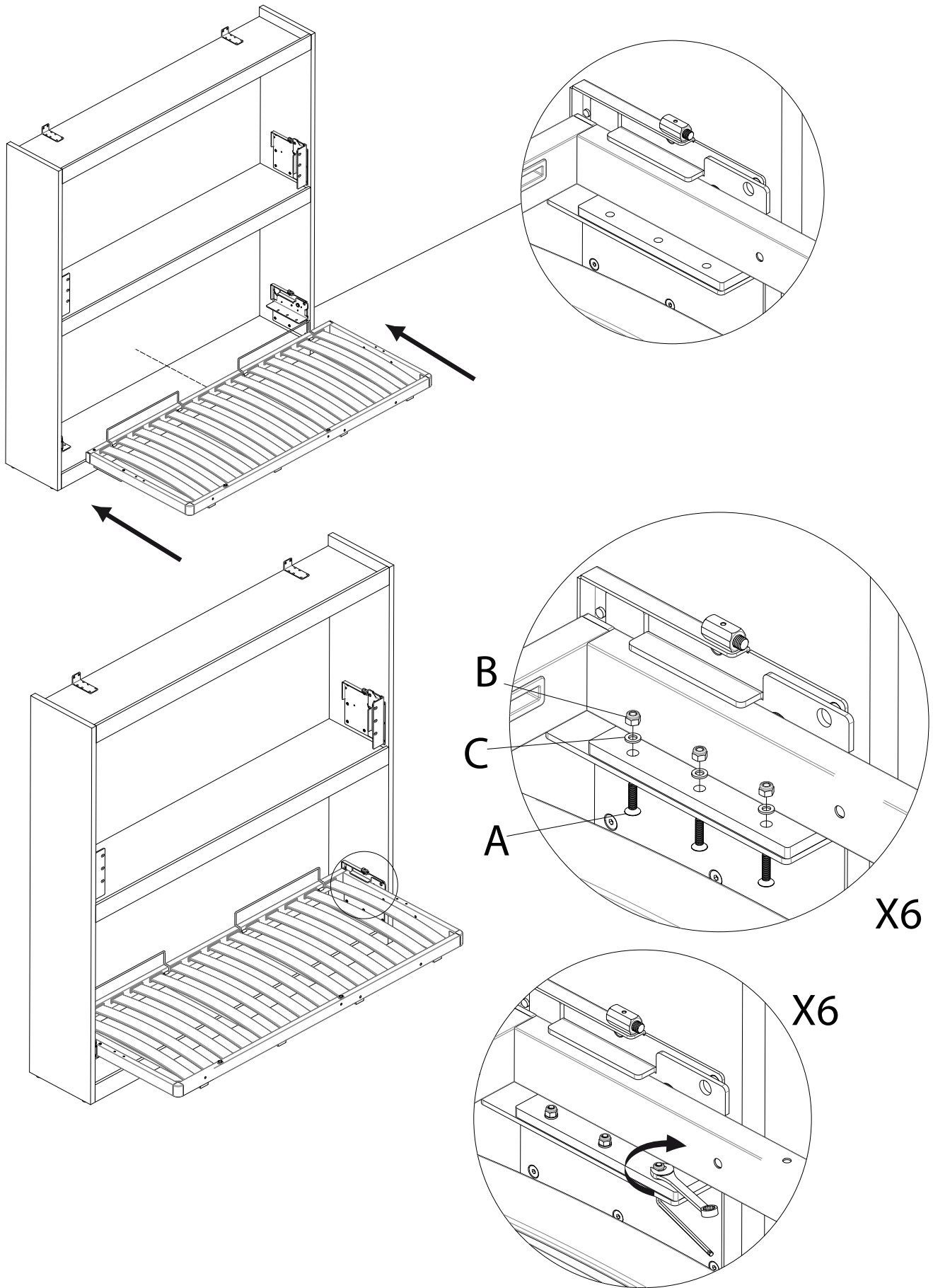
Step 04



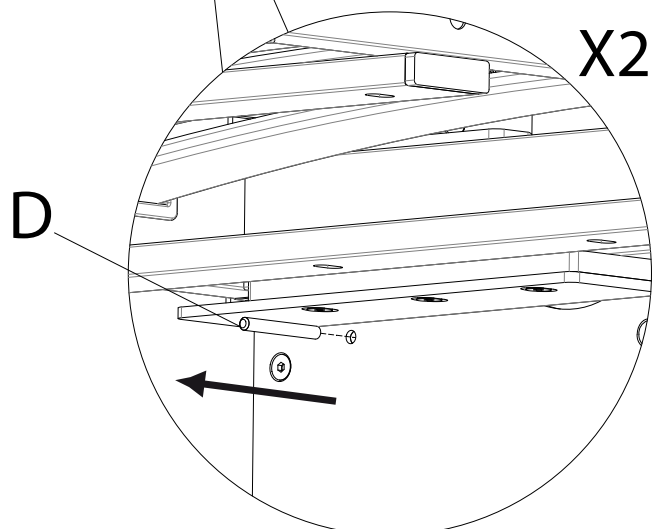
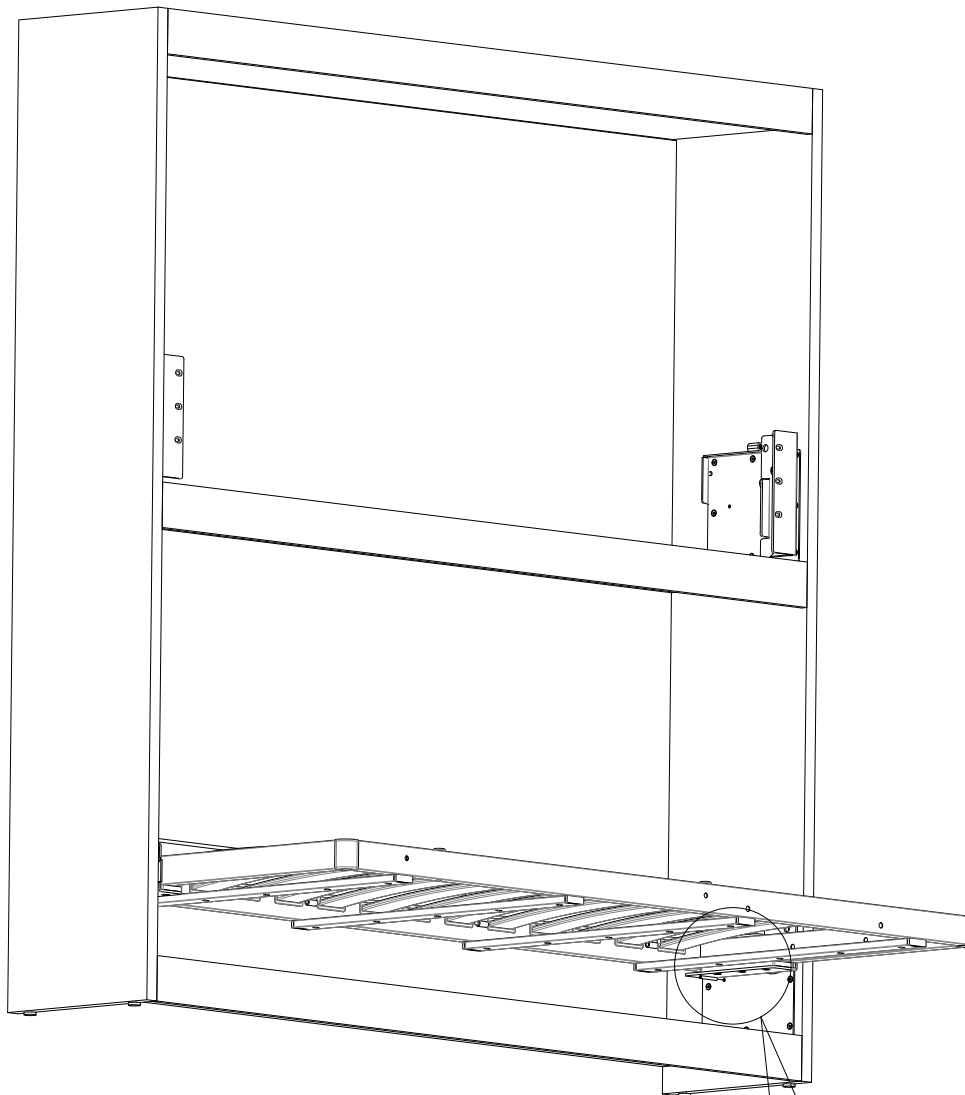
Step 05



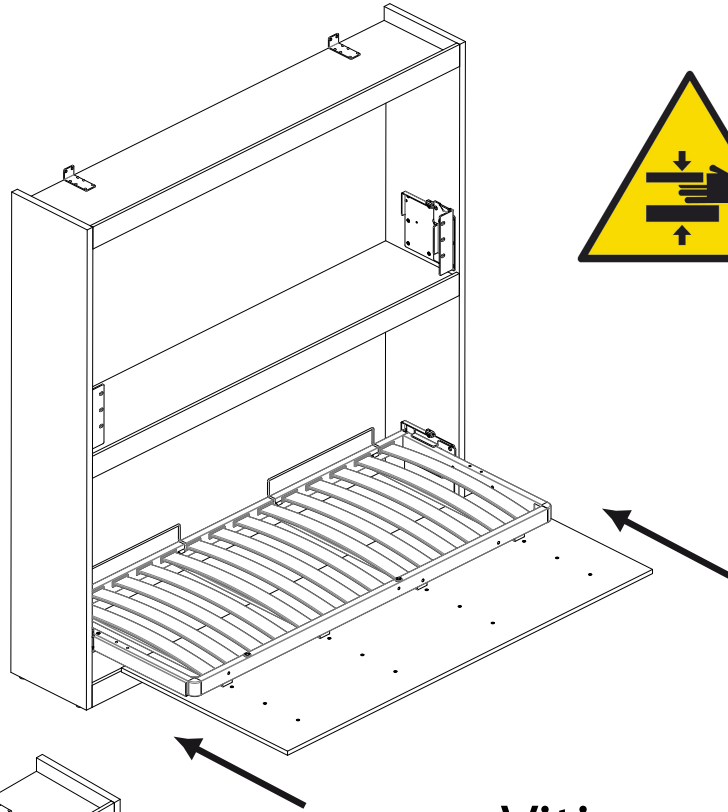
Step 06



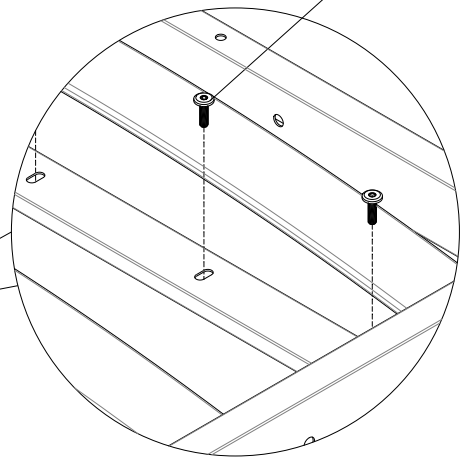
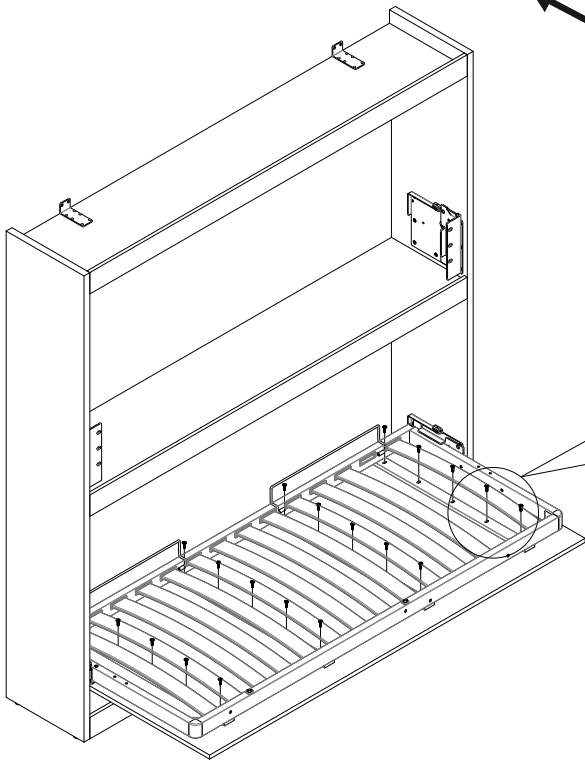
Step 07



Step 08

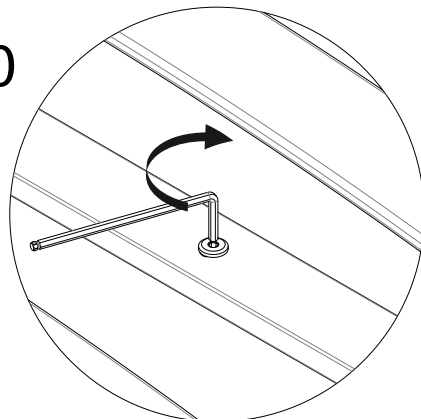


Viti non fornite



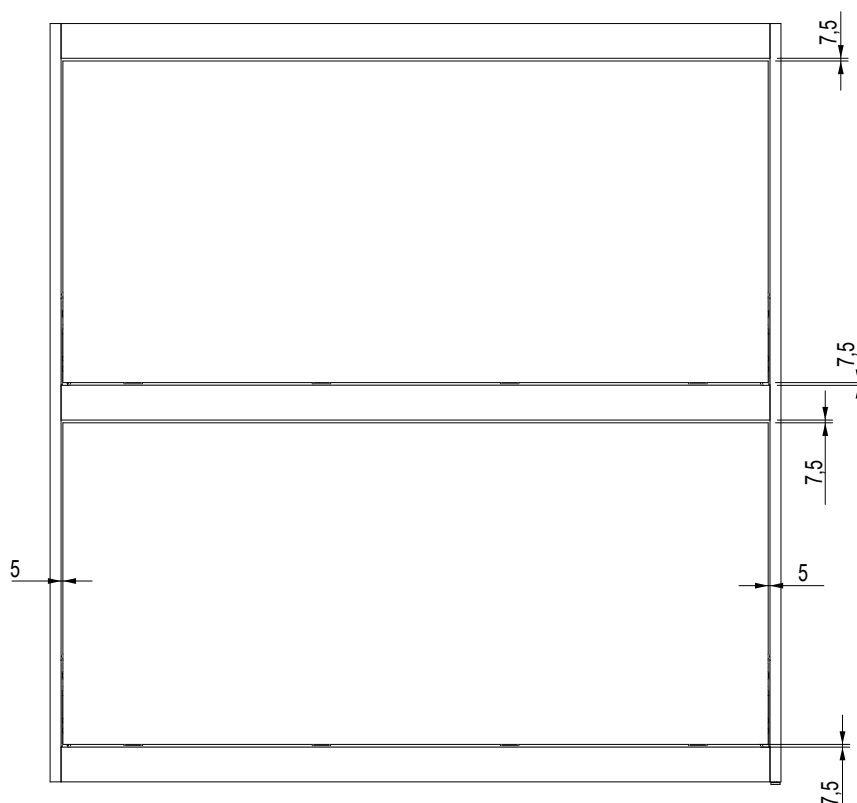
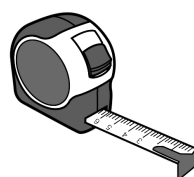
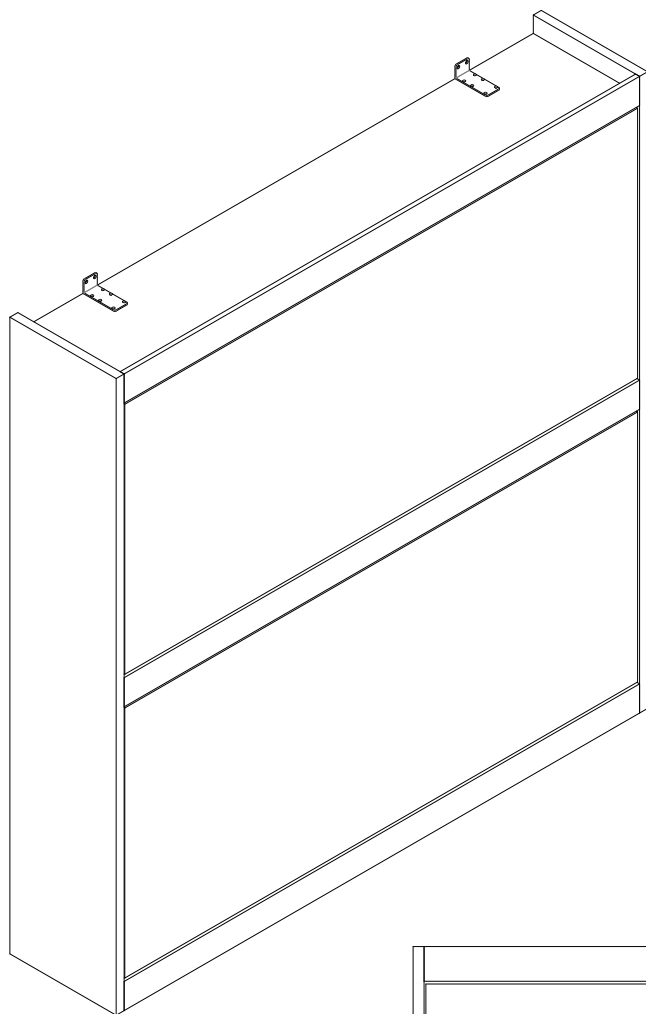
X20

X20

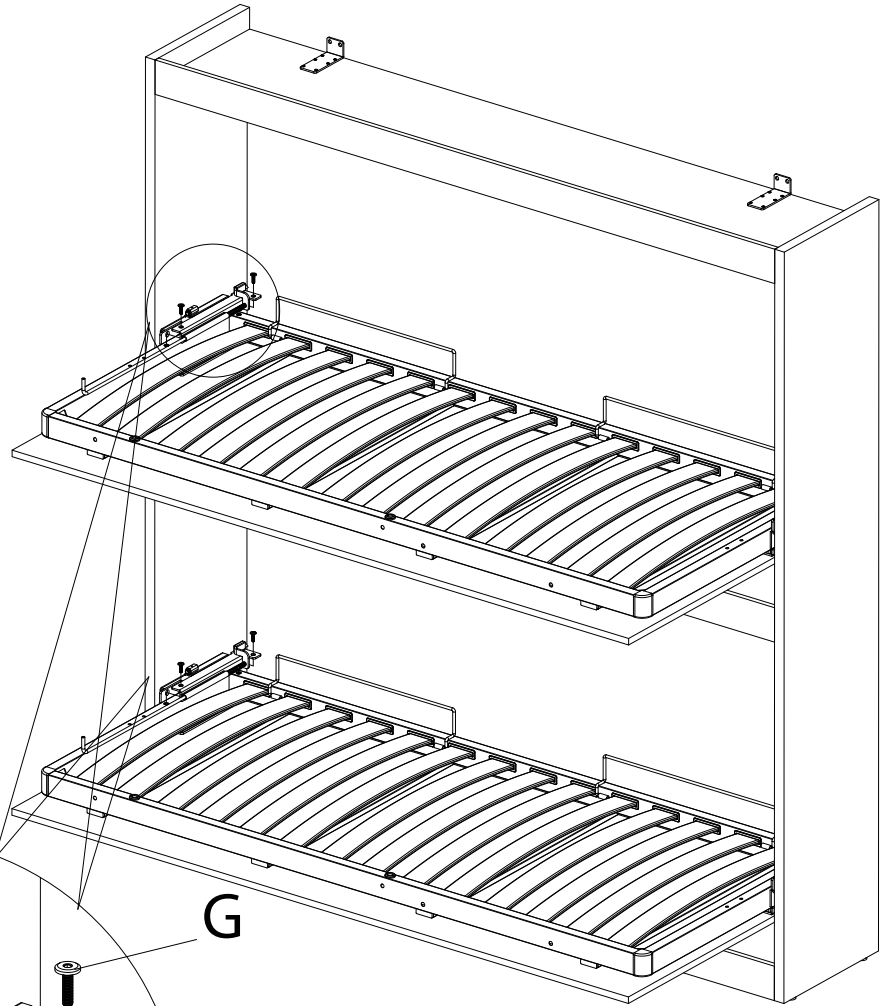


Step 09

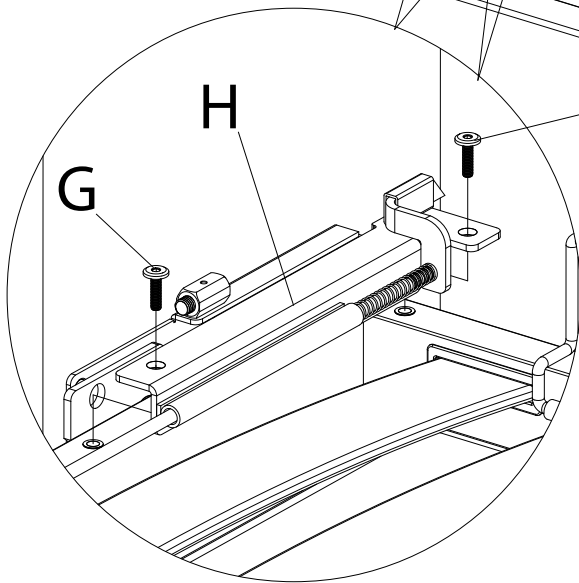
Per il montaggio della rete superiore ripetere gli step 4-5-6-7-8, fino ad ottenere risultato in figura.



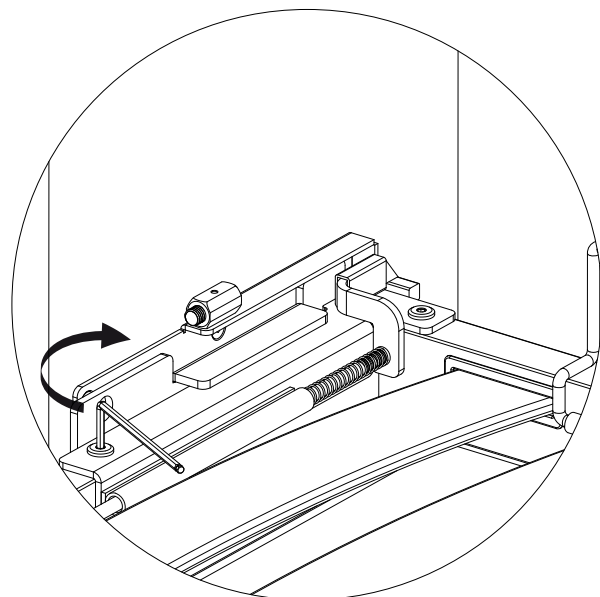
Step 10



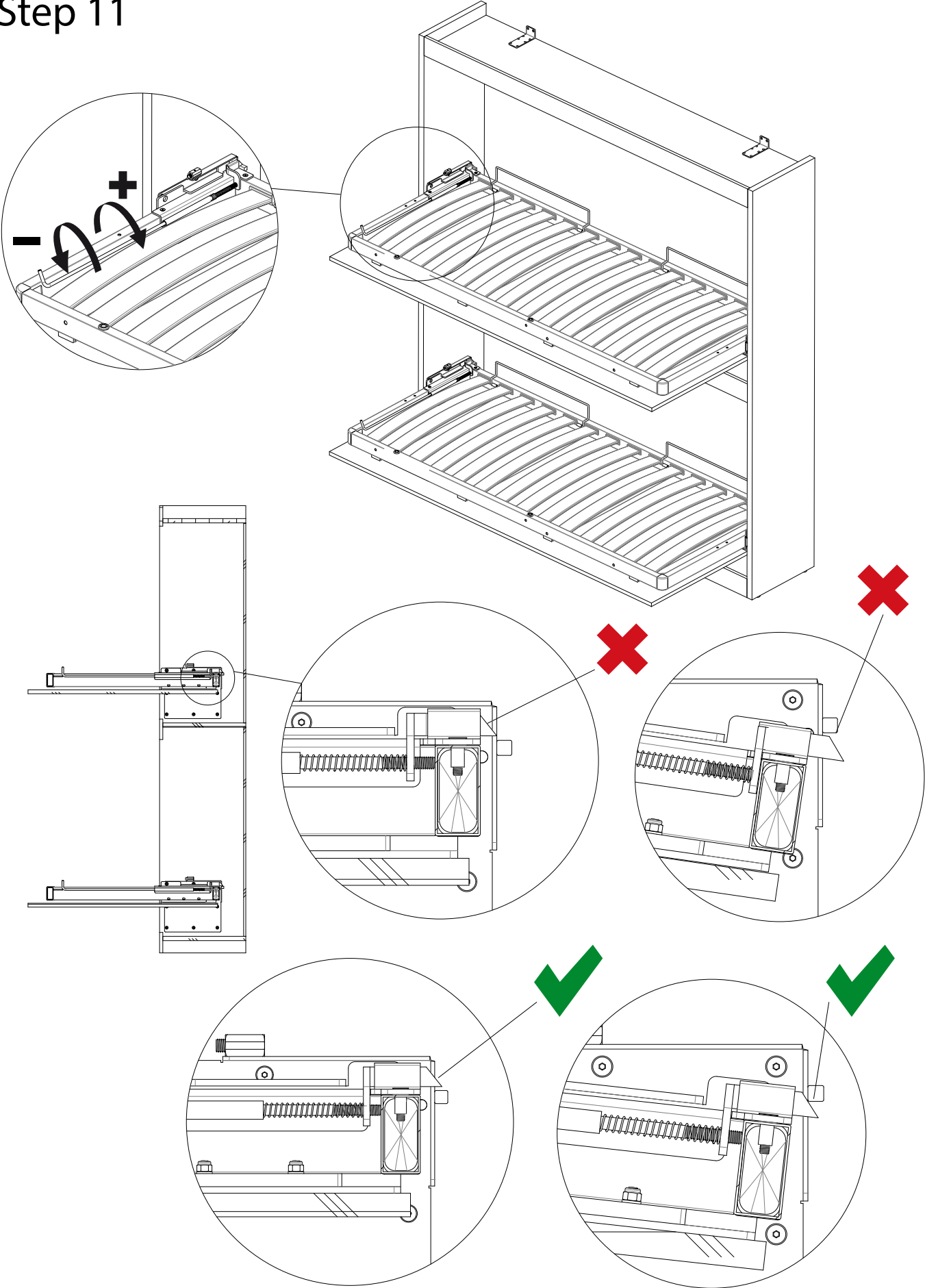
X2




X2

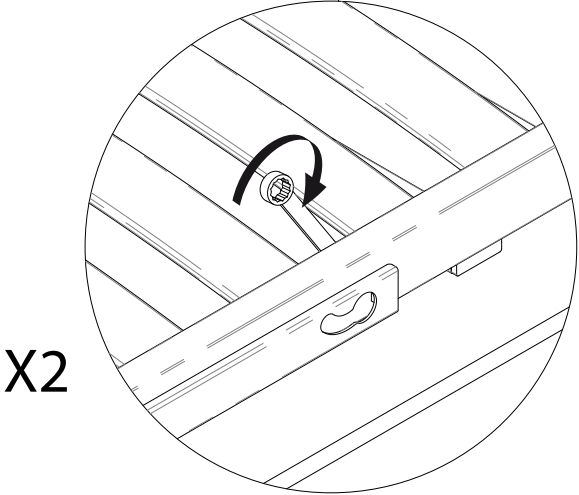
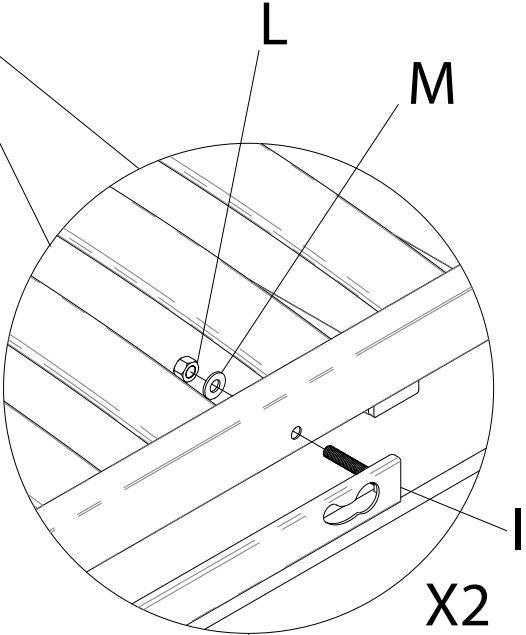
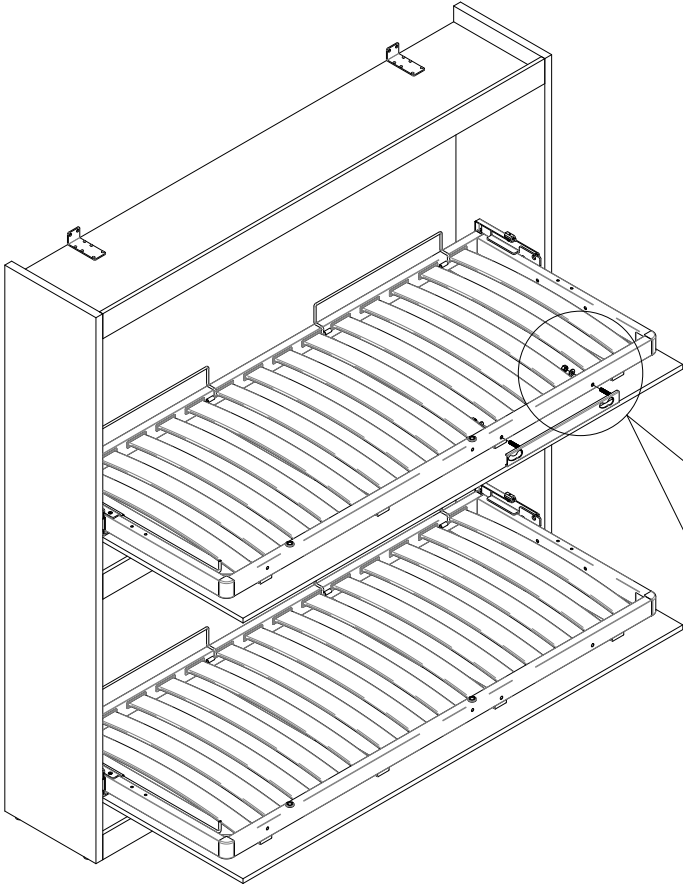


Step 11



Step 12

Solo per : 
Only for :

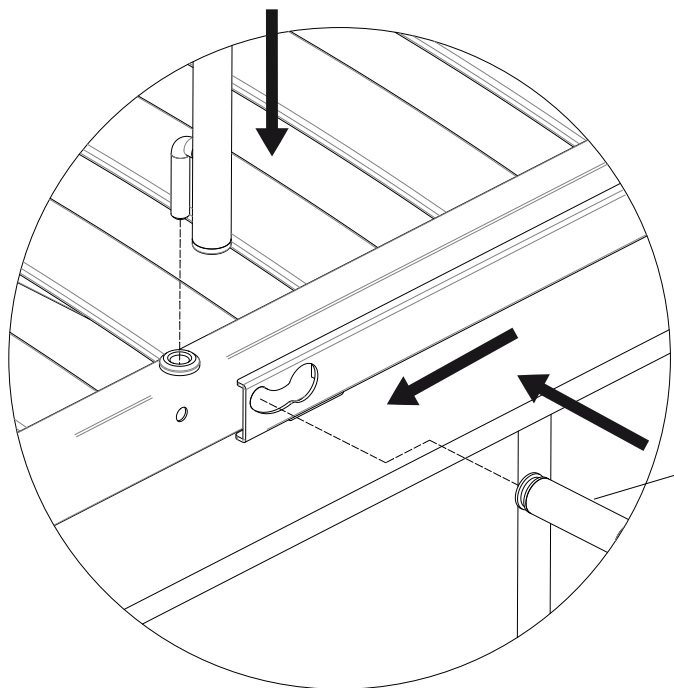
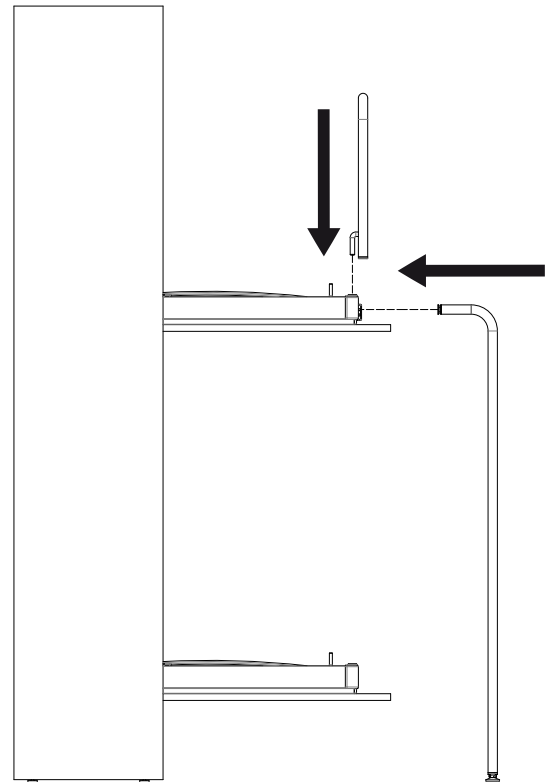
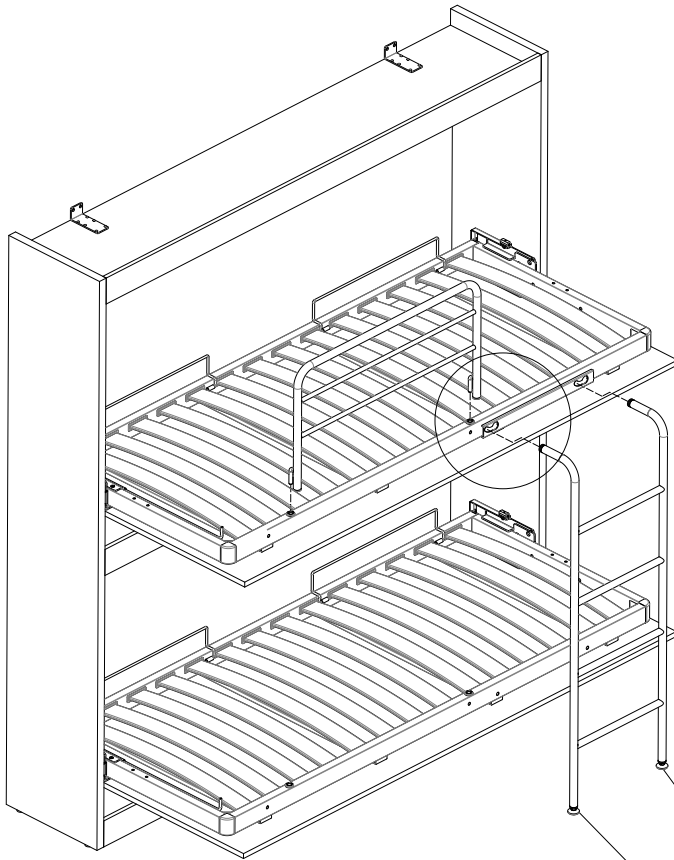
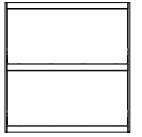


Step 13/A

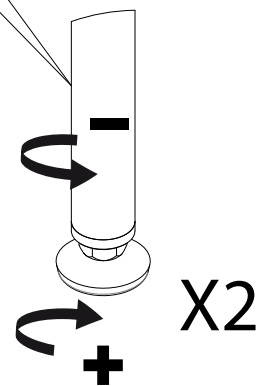


OBBLIGATORIO

Solo per :
Only for :



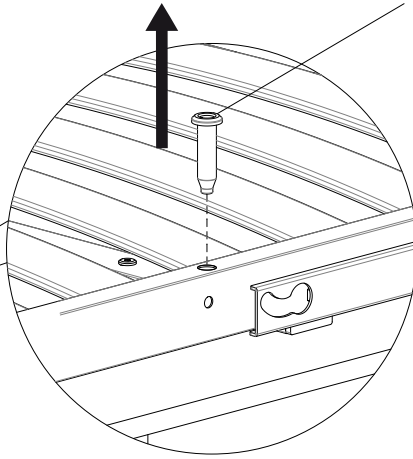
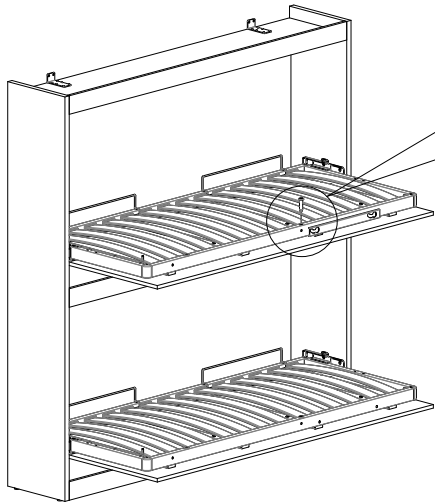
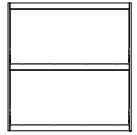
A



Step 13/B



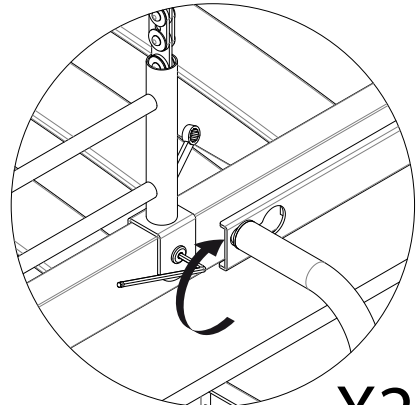
Solo per :
Only for :



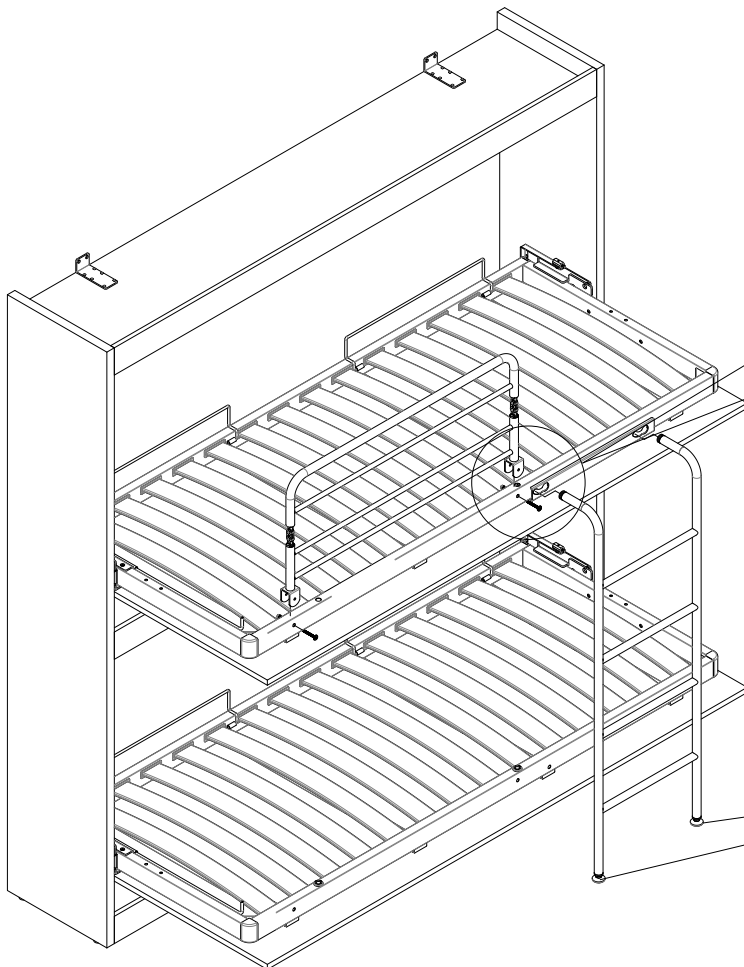
X1



OBBLIGATORIO

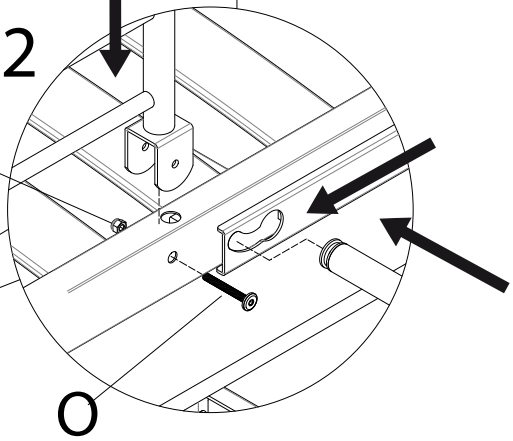


X2

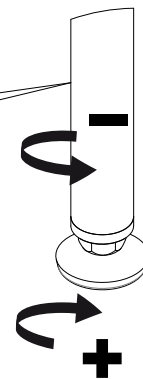


X2

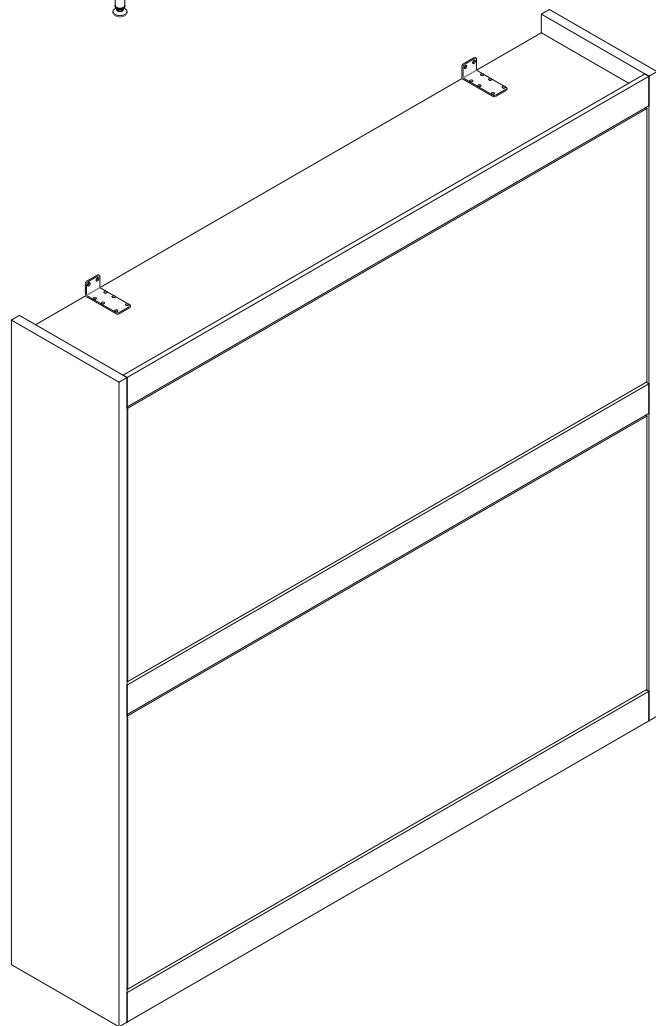
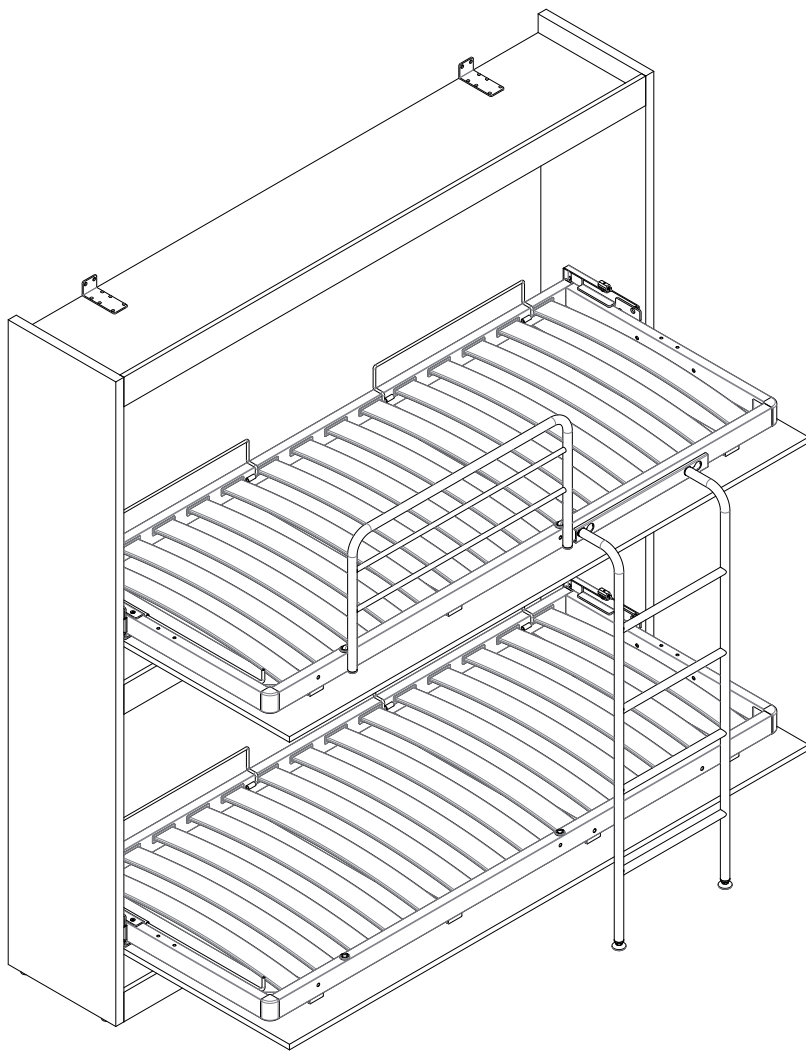
N



O



X2



4. MANUTENZIONE-PULIZIA-LUBRIFICAZIONE-SMALTIMENTO

MANUTENZIONE

La manutenzione deve essere fatta su tutte le parti di serraggio degli elementi fissati verificando periodicamente che tutte le viti e i dadi autobloccanti non siano allentati, piegati, danneggiati o mancanti.

PULIZIA E LUBRIFICAZIONE

La pulizia delle parti metalliche deve essere eseguita tramite spugna e panni umidi.

Non usare solventi e materiali abrasivi.

La lubrificazione delle parti mobili quali perno di rotazione e cerniere di apertura anta deve essere fatta ogni 60 cicli con del lubrificante.

SMALTIMENTO

I materiali in caso di dismissione devono essere smaltiti nel rispetto della legislazione vigente in materia di rifiuti.

