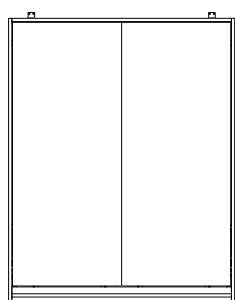
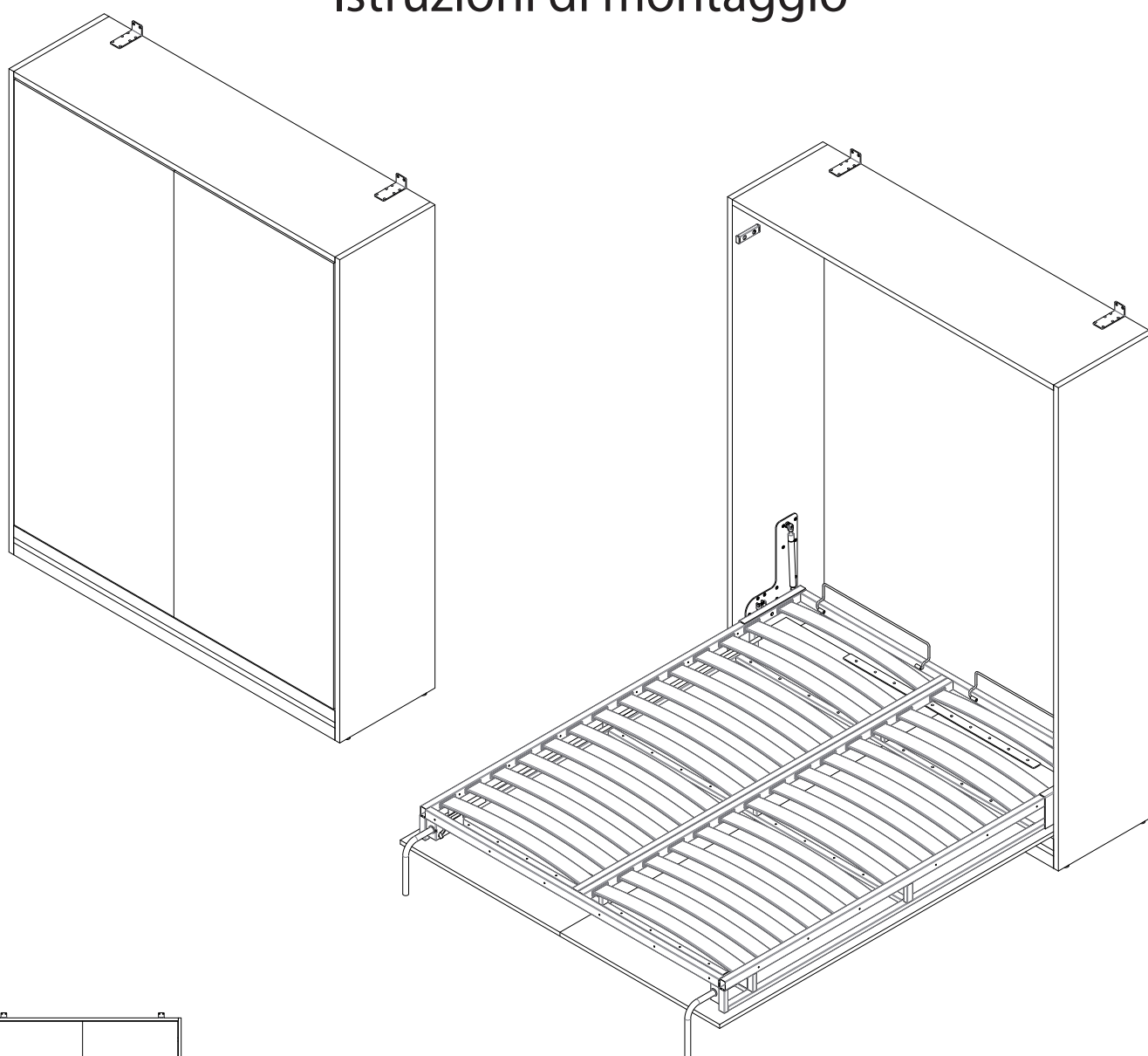




# Mod. Dynamic

## Ribalta verticale matrimoniale

### Istruzioni di montaggio

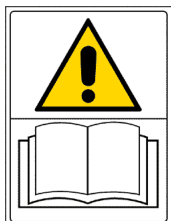


"DYNAMIC" 1420 x 2000 mm

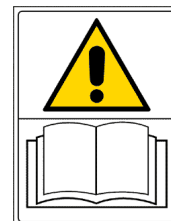
"DYNAMIC" 1620 x 2000 mm

"DYNAMIC" 1820 x 2000 mm

(09.15)



# MANUALE D'USO E MANUTENZIONE "ISTRUZIONI ORIGINALI"



## INDICE

1. DESCRIZIONE GENERALE .....	2
DESTINAZIONE D'USO .....	2
DESCRIZIONE DEL PRODOTTO.....	2
GARANZIA.....	2
2. SICUREZZA.....	3
NORME DI SICUREZZA .....	3
ZONE A RISCHIO RESIDUO.....	4
POSIZIONAMENTO ETICHETTE .....	4
3. USO DEL DISPOSITIVO RETE	
RIBALTA VERTICALE E SUO FUNZIONAMENTO.....	5
GENERALITÀ .....	5
CARATTERISTICHE TECNICHE .....	5
ISTRUZIONI DI MONTAGGIO .....	6
4. MANUTENZIONE-PULIZIA-	
LUBRIFICAZIONE-SMALTIMENTO.....	19
MANUTENZIONE.....	19
PULIZIA E LUBRIFICAZIONE .....	19
SMALTIMENTO.....	19



# VI PREGHIAMO DI LEGGERE ATTENTAMENTE LE ISTRUZIONI E LE NORME CONTENUTE IN QUESTO FASCICOLO



## 1. DESCRIZIONE GENERALE

### DESTINAZIONE D'USO

Il "sistema a ribalta verticale manuale" permette di portare una rete da letto posta in verticale all'interno di un cassone armadio, in posizione orizzontale per poterlo utilizzare come letto aggiunto nella stanza nella più assoluta rapidità, evitando sforzi ingiustificati all'utente.

**Prima di usare l'armadio letto, l'utente deve accertarsi del suo buono stato e del buono stato degli accessori presenti, attraverso un esame visivo.**

**Prima di usare l'armadio letto, l'utente deve accertarsi che sul piano rete siano presenti solo ed esclusivamente materasso e coperte.**

### DESCRIZIONE DEL PRODOTTO

Il sistema letto a ribalta verticale manuale ammortizzato è composto da:

- una coppia di piastre in ferro verniciato
- una coppia di fermi a battuta anta
- una rete da letto comprensiva di doghe di supporto per il materasso
- n°10 agganci per collegare l'anta fissa e la pediera
- viti bulloni rondelle e particolari in nylon atti al suo funzionamento

### GARANZIA

La Ditta **PESSOTTO RETI** garantisce i propri prodotti per un periodo di utilizzo pari a due anni dalla data di acquisto.

Sono escluse dalla garanzia le parti relative a componenti commerciali per le quali vale la garanzia del fabbricante originario.

**La garanzia verrà riconosciuta solamente se l'apparecchiatura è stata utilizzata correttamente seguendo le istruzioni contenute nel presente manuale. Si declina ogni responsabilità per uso improprio della stessa.**

L'uso di questo prodotto è semplice: **prima di installarlo e utilizzarlo è necessario leggere attentamente questo libretto.** In esso potrà trovare le corrette indicazioni per l'ottimale installazione, utilizzazione e manutenzione del prodotto.

E' molto importante che questo libretto istruzioni sia conservato insieme al prodotto in caso di trasferimento ad altro utente.

Questo prodotto è stato concepito per l'utilizzo non professionale da parte di privati all'interno di abitazioni. L'apparecchio non è destinato ad essere usato da persone (bambini compresi) le cui capacità fisiche, sensoriali o mentali siano ridotte, oppure con mancanza di esperienza o di conoscenza, a meno che esse abbiano potuto beneficiare, attraverso l'intermediazione di una persona responsabile della loro sicurezza, di una sorveglianza o di istruzioni riguardanti l'uso dell'apparecchio.




I bambini devono essere sorvegliati per sincerarsi che non giochino con l'apparecchio. **La messa in servizio l'installazione e/o la regolazione/messa a punto del prodotto deve essere eseguita a regola d'arte da installatori competenti e qualificati, nel rispetto di quanto riportato nel presente manuale.**

**N.B. PESSOTTO RETI declina ogni responsabilità per la mancata osservanza di tali avvertenze.**

## 2. SICUREZZA

### NORME DI SICUREZZA

Il rispetto delle norme di sicurezza mette l'utilizzatore in condizioni di lavorare produttivamente senza pericolo di arrecare danni a se stesso e agli altri.


-  **È vietato l'utilizzo del sistema letto a ribalta senza la presenza del materasso sul piano rete.**
-  **È vietato l'utilizzo del sistema letto a ribalta per motivi diversi da quelli precedentemente descritti nella destinazione d'uso.**
-  **Un'installazione non corretta o non effettuata da personale specializzato può provocare distacchi, rotture, disfunzioni del prodotto con possibili danni a persone, cose o animali. RISPETTARE RIGOROSAMENTE TALE PRESCRIZIONE.**

Prima di iniziare ad utilizzare il sistema letto a ribalta l'utente deve essere a conoscenza delle funzioni del prodotto e delle caratteristiche tecnico funzionali dello stesso, acquisite da un'accurata e completa visione del contenuto del presente manuale.

È vietata la manomissione o sostituzione di parti del prodotto non espressamente autorizzate dalla ditta Pessotto Reti srl.


L'uso di accessori o parti di ricambio diversi da quelli raccomandati e/o riportati nel presente libretto comporta un uso improprio e pericoloso del prodotto.

**Qualsiasi intervento di modifica del prodotto non espressamente autorizzata dalla ditta Pessotto Reti srl solleva la stessa da qualsiasi responsabilità civile e penale.**

 **È severamente proibito rimuovere qualsiasi dispositivo di sicurezza e di protezione (etichette) presente sul prodotto; verificare periodicamente la posizione fortuita sul meccanismo di coperte o altro**

**Prima di iniziare qualsiasi attività di manutenzione, pulizia o riparazione sul prodotto, si deve aver letto e compreso tutte le informazioni tecniche contenute nel presente manuale.**

**Qualsiasi operazione di manutenzione e riparazione deve essere eseguita da personale qualificato.**

 **ATTENZIONE !!!**  
**Non posizionare mai il prodotto in vicinanza di fonti di calore.**  
**Posizionare e bloccare in modo stabile il sistema letto a ribalta tra il cassone e il piano rete.**

La zona di movimentazione del letto deve essere mantenuta sgombera da oggetti che possono limitare un libero movimento.

Le istruzioni e le regole contenute nel presente manuale devono essere sempre rispettate.

## ZONE A RISCHIO RESIDUO

In alcune zone del sistema letto a ribalta sono presenti rischi residui che non è stato possibile eliminare in fase di progettazione.

Ciascun utilizzatore deve conoscere i rischi residui presenti in questo prodotto al fine di prevenire eventuali incidenti.

Questi pericoli sono qui elencati:





1) PERICOLI DI SCHIACCIAMENTO Durante la movimentazione del piano rete esistono rischi residui di schiacciamento delle mani tra le parti mobili del meccanismo e la struttura fissa del letto (rischio residuo di schiacciamento)

2) ACCERTARSI che nelle zone di appoggio della rete o sopra la rete stessa non siano presenti persone, animali o cose che possano collidere con movimentazione.

## POSIZIONAMENTO ETICHETTE

Il sistema letto a ribalta verticale manuale e' dotato dei seguenti segnali di sicurezza e identificazione:

 La segnaletica serve ad informare gli utenti dei rischi eventuali presenti durante la fase di movimentazione

 I segnali adesivi e le targhette applicate non devono essere staccati, manomessi o distrutti.

POSIZIONE	ETICHETTE	DESCRIZIONE
Sulla rete in movimentazione		Attenzione Schiacciamento mani

### 3. USO DEL DISPOSITIVO RETE RIBALTA VERTICALE E SUO FUNZIONAMENTO

#### GENERALITÀ

Il sistema letto a ribalta verticale manuale è stato creato tendo conto delle esigenze di avere un letto aggiuntivo a seconda delle necessità nella più assoluta rapidità evitando sforzi ingiustificati all'utente.

#### MECCANISMO MANUALE

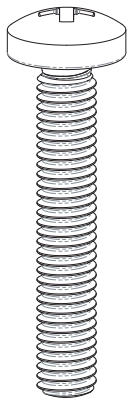
Il **movimento manuale a ribalta verticale** viene effettuato tramite due molle a gas poste ai lati della struttura che inclinano la rete e da un sistema di leve che inclinano due tubolari che in fase di movimento diventa la pediera del letto (pag.16)

#### CARATTERISTICHE TECNICHE

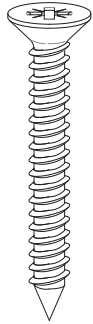
Misure rete materasso	Rete 1420 mm Materasso 1400x2000 mm	Rete 1620 mm Materasso 1600x2000 mm	Rete 1820 mm Materasso 1800x2000 mm
Peso rete	34,5Kg	36,5Kg	38,5Kg
Peso materasso medio	25Kg	28Kg	32Kg
Peso anta	40Kg	45Kg	50Kg
Dimensioni interne vano	2090x1506 x400 mm	2090x1706 x400 mm	2090x1906 x400 mm

# ISTRUZIONI DI MONTAGGIO

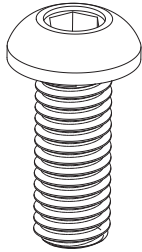
## LISTA FERRAMENTA



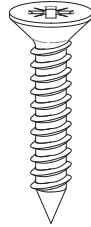
A  
M6x35



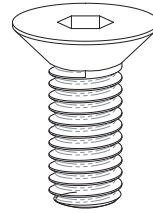
B  
M4x35



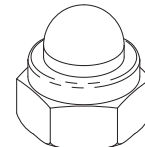
C  
M8x20



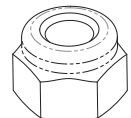
D  
M4x20



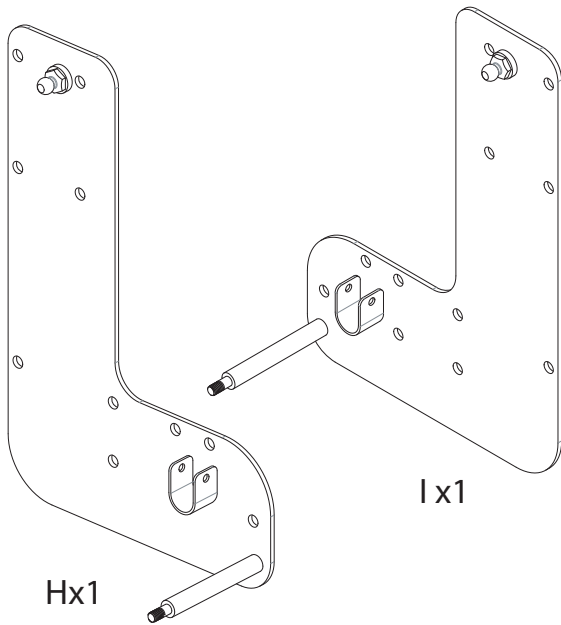
E  
M6x15



F  
M8

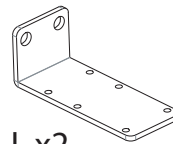


G  
M6

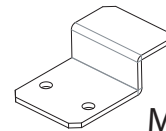


Hx1

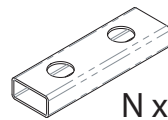
Ix1



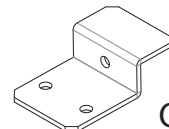
L x2



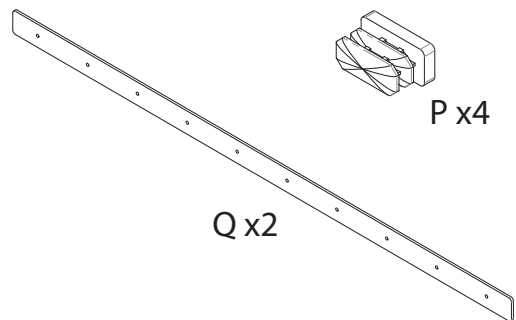
M x4



N x2

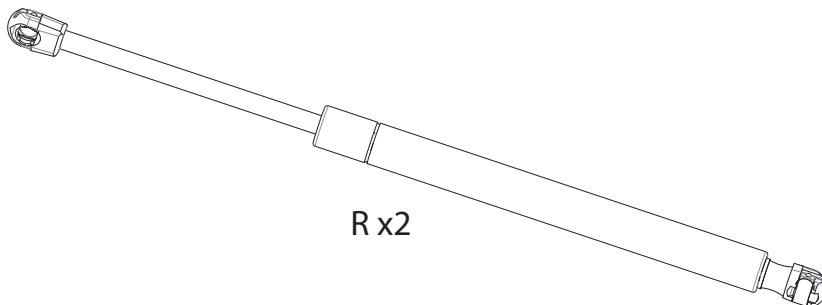


O x4

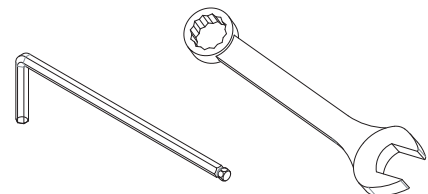
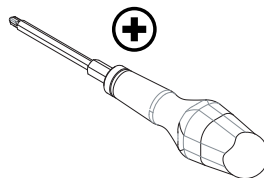
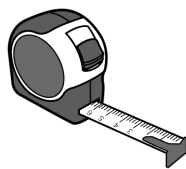
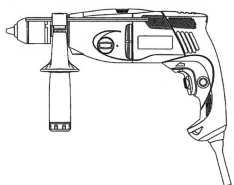


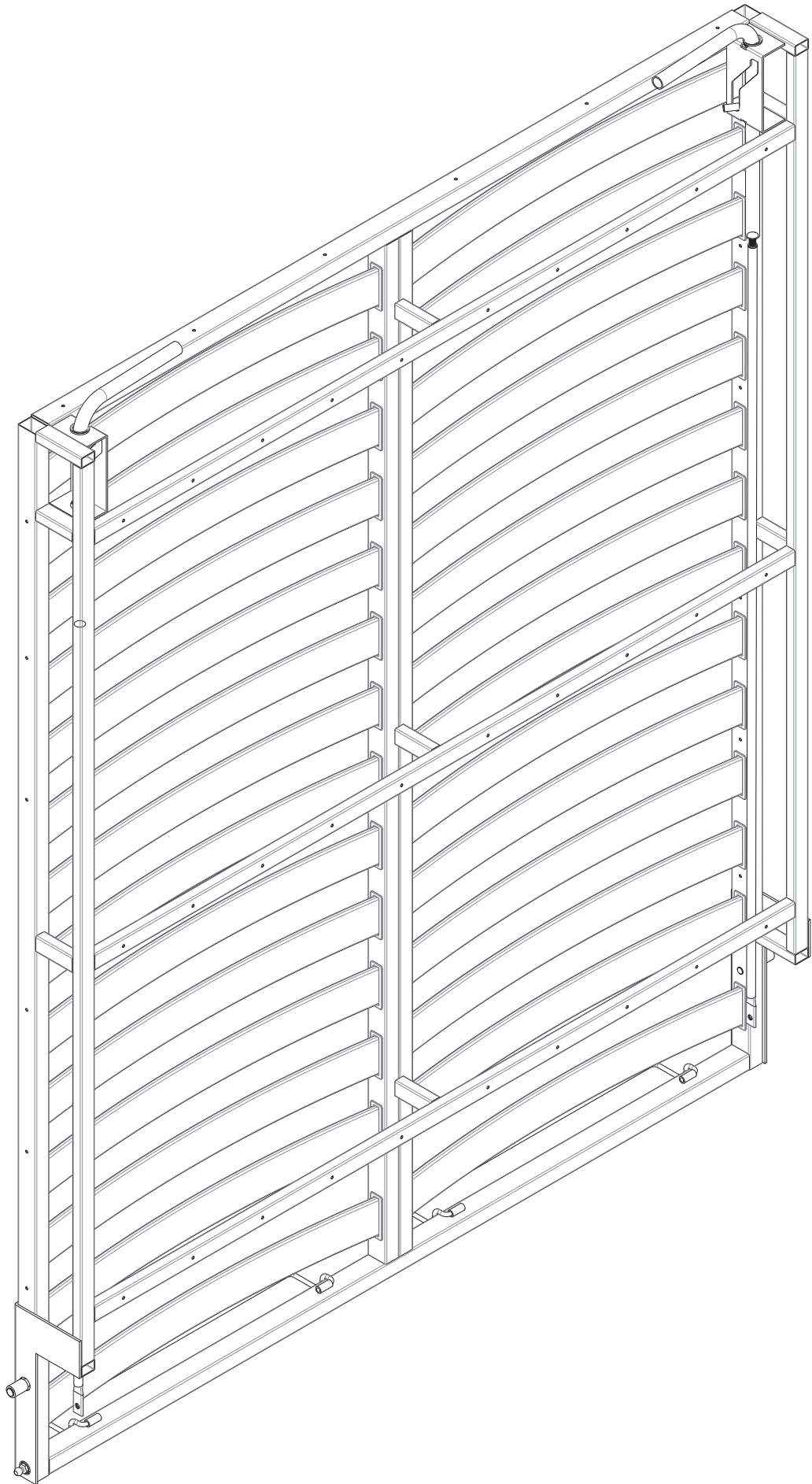
P x4

Q x2



R x2

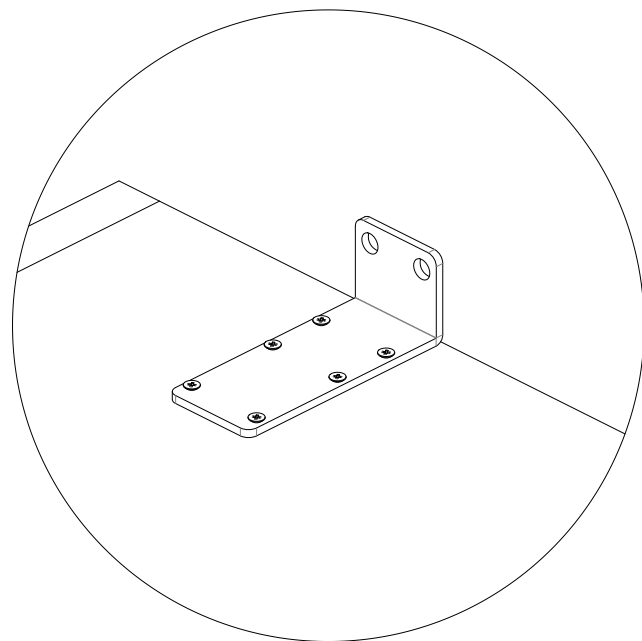
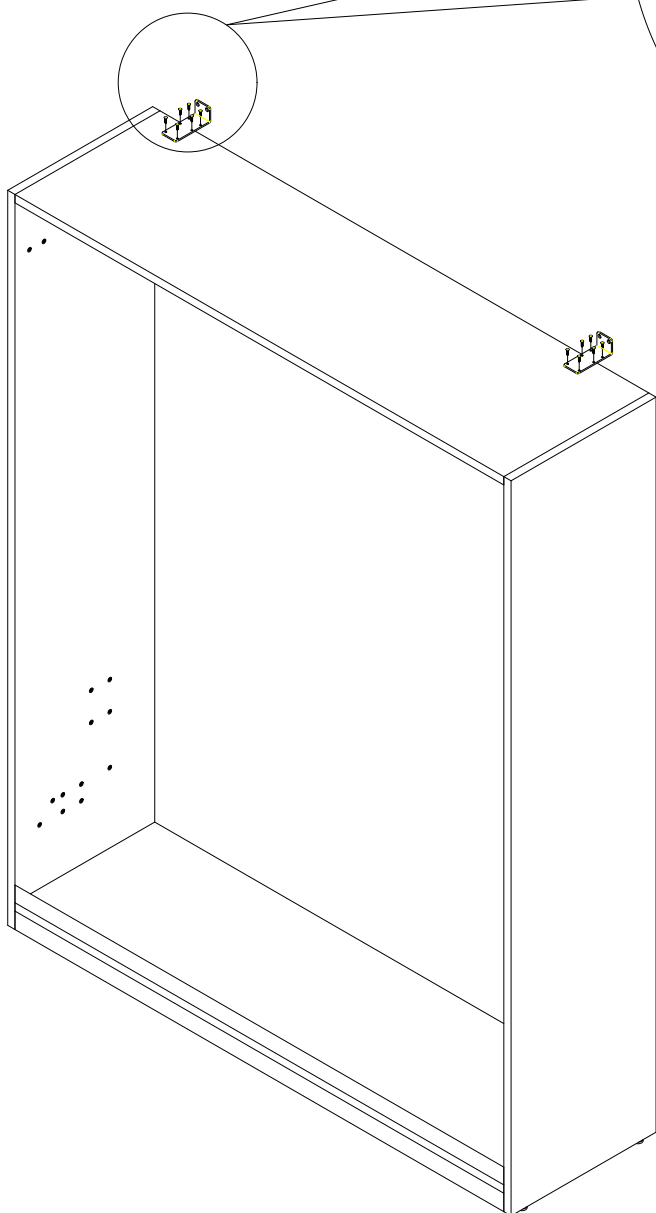
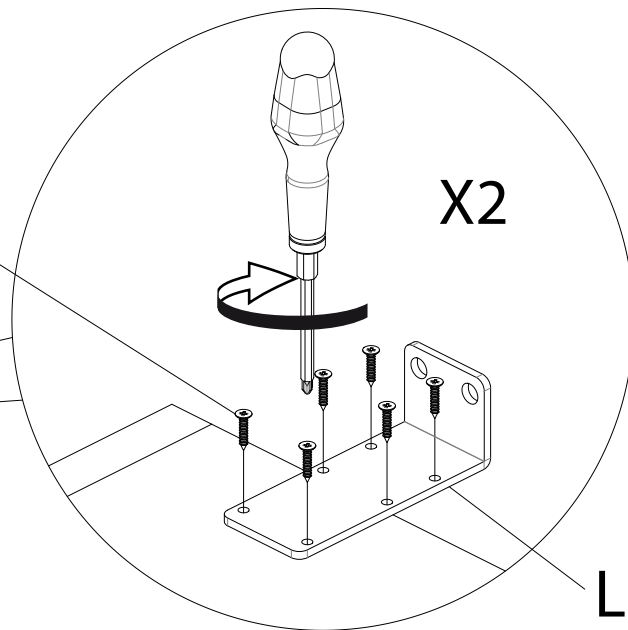






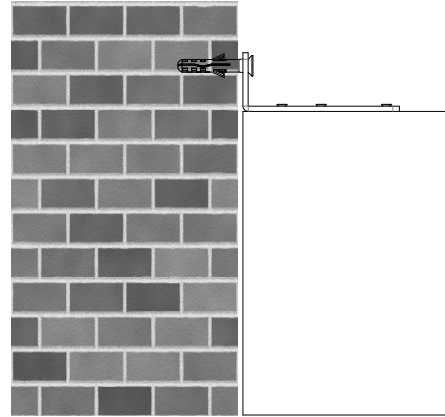
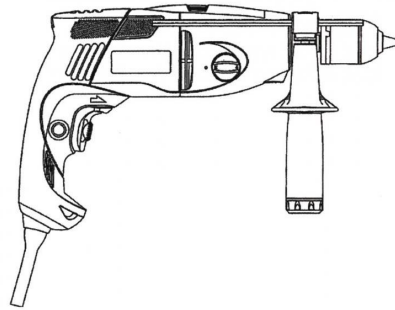
# STEP 01

Viti non fornite

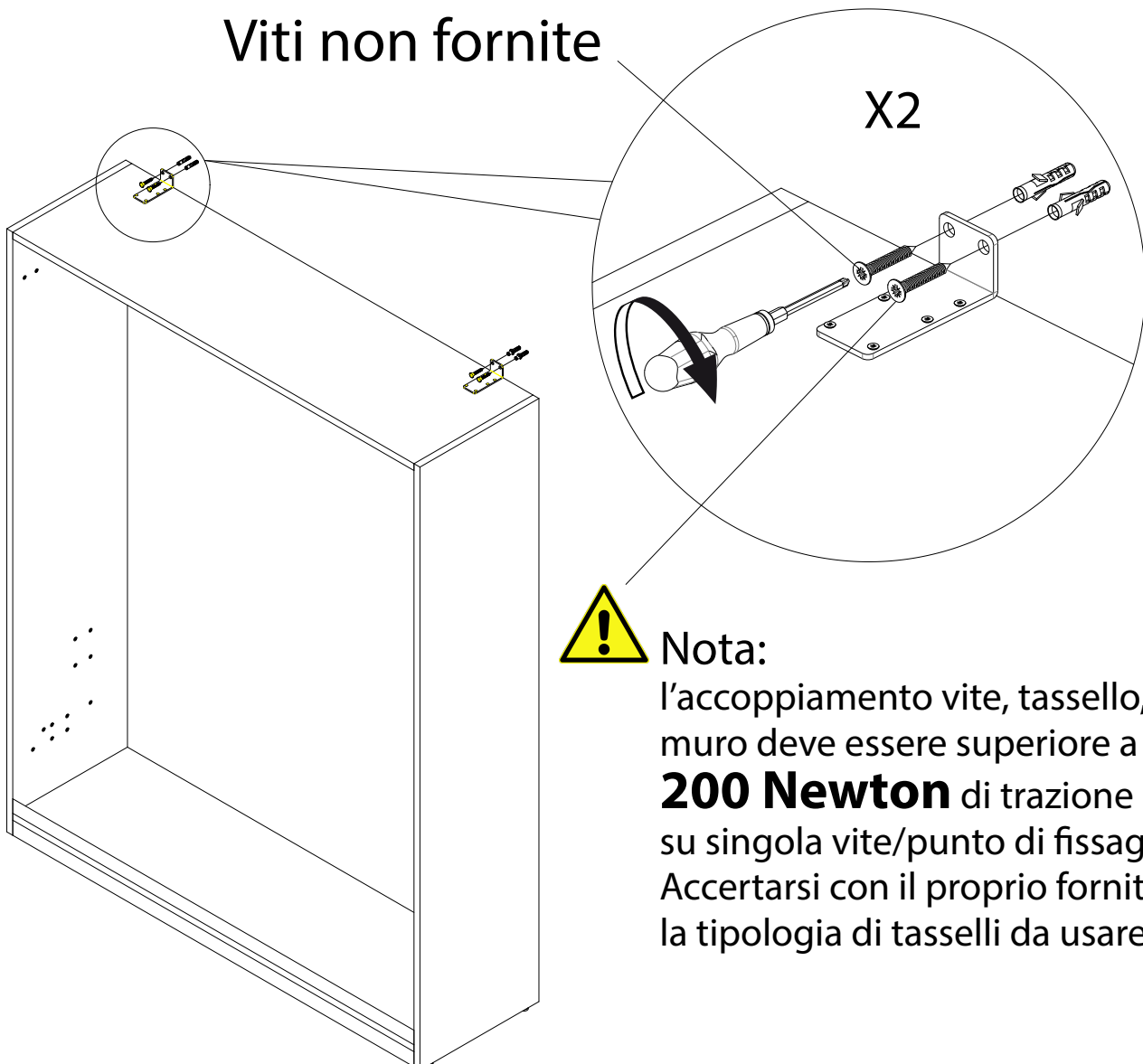


## STEP 02

### OBBLIGATORIO



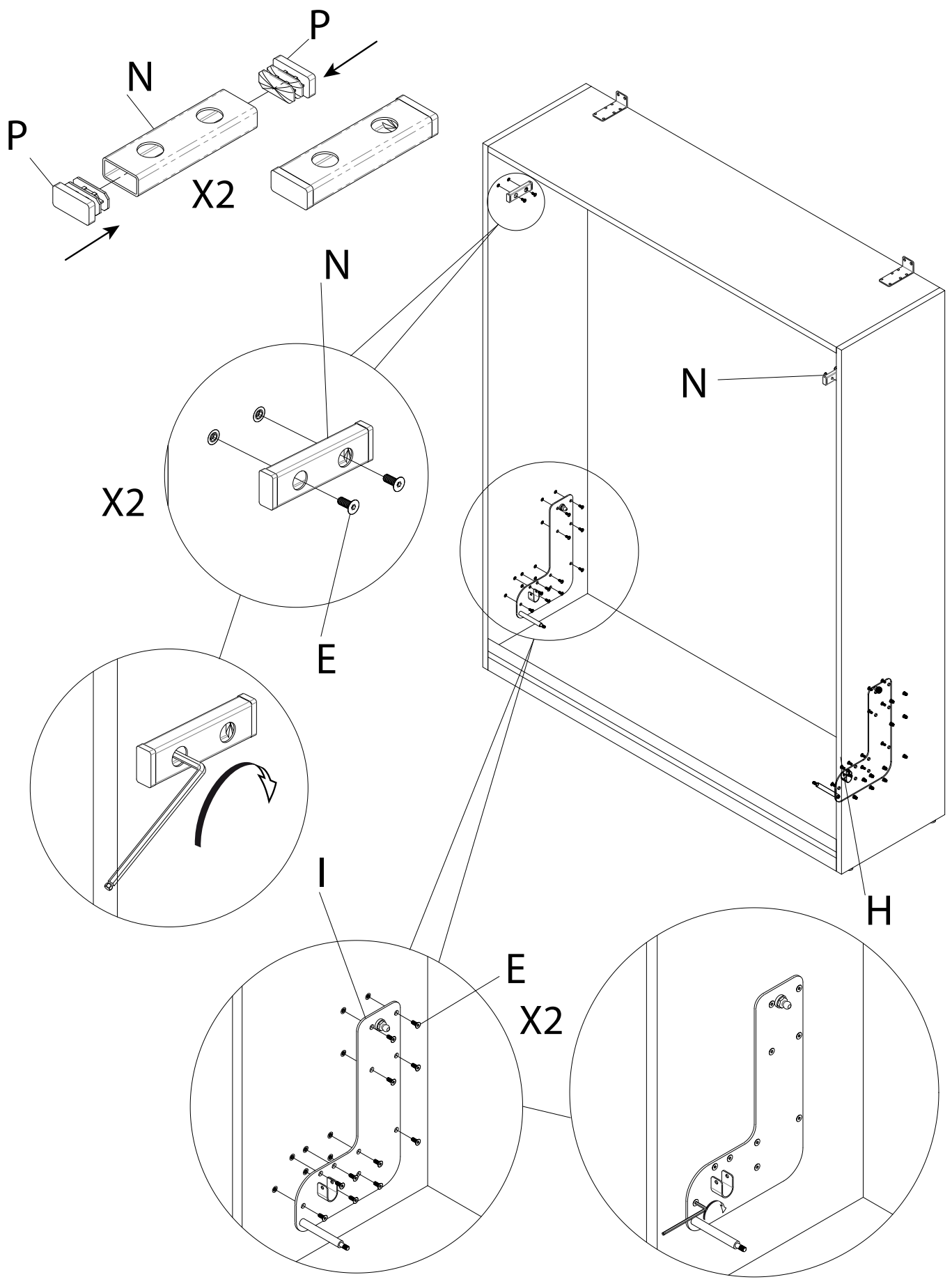
Viti non fornite



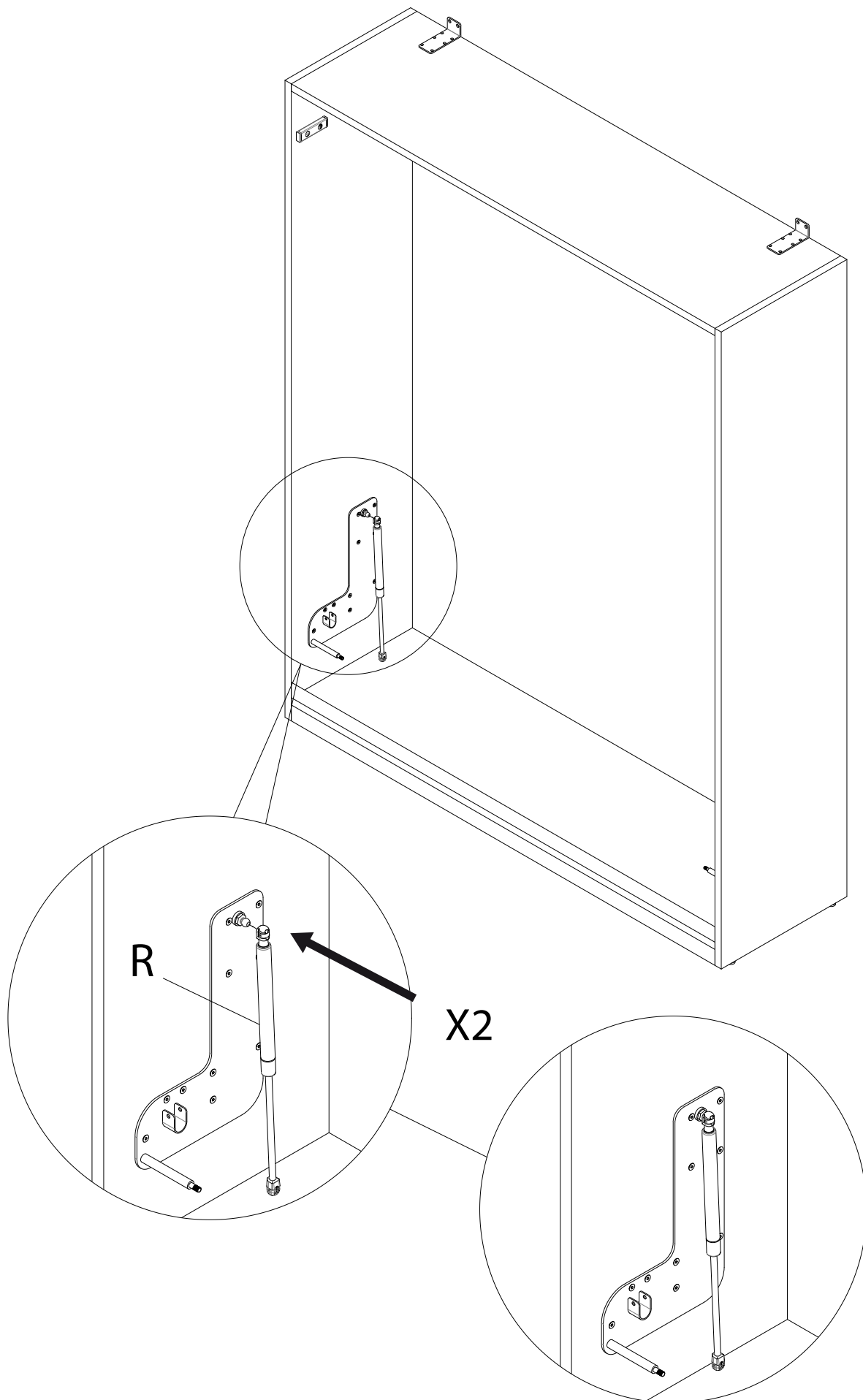
Nota:

l'accoppiamento vite, tassello, muro deve essere superiore a **200 Newton** di trazione su singola vite/punto di fissaggio. Accertarsi con il proprio fornitore la tipologia di tasselli da usare.

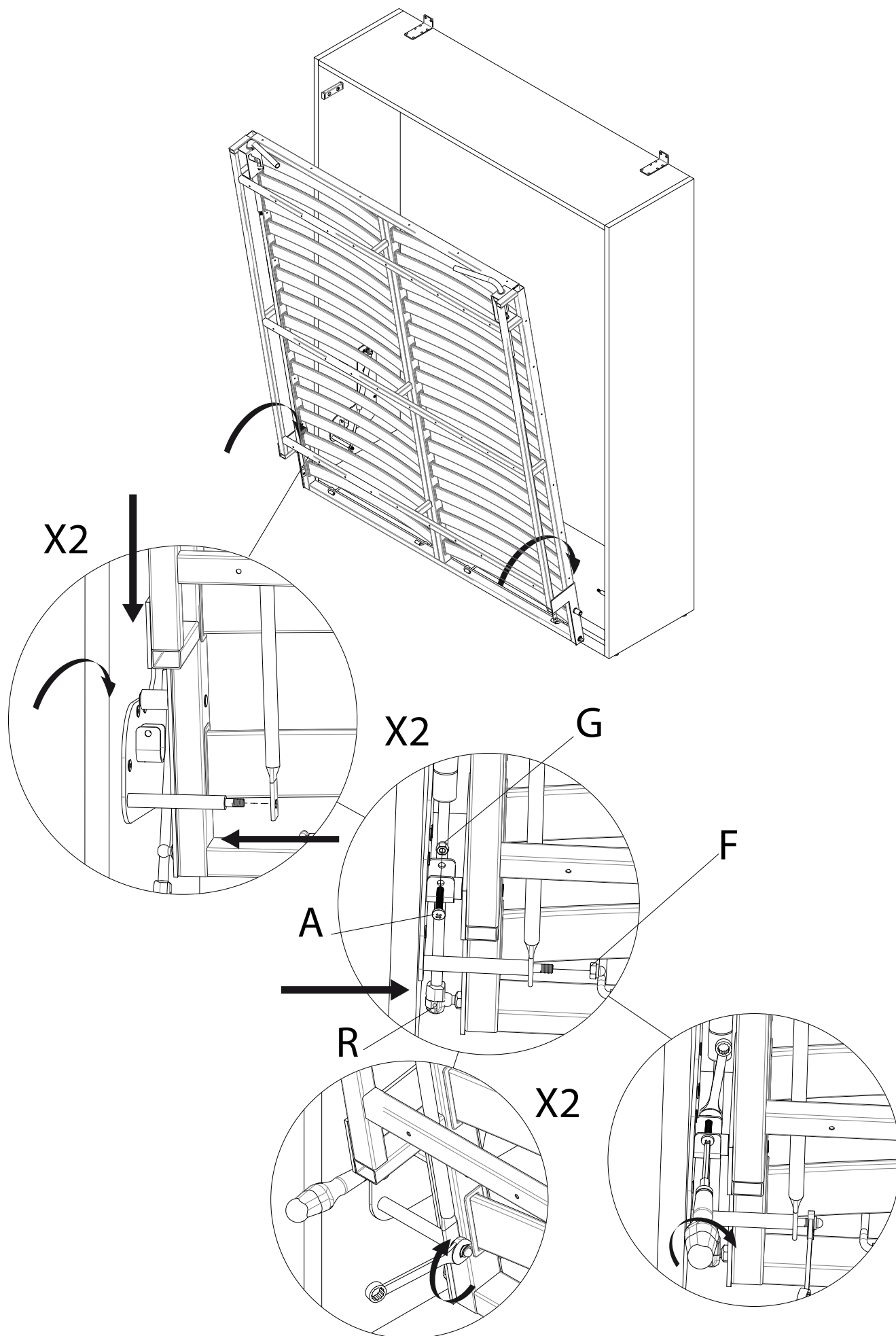
# STEP 03



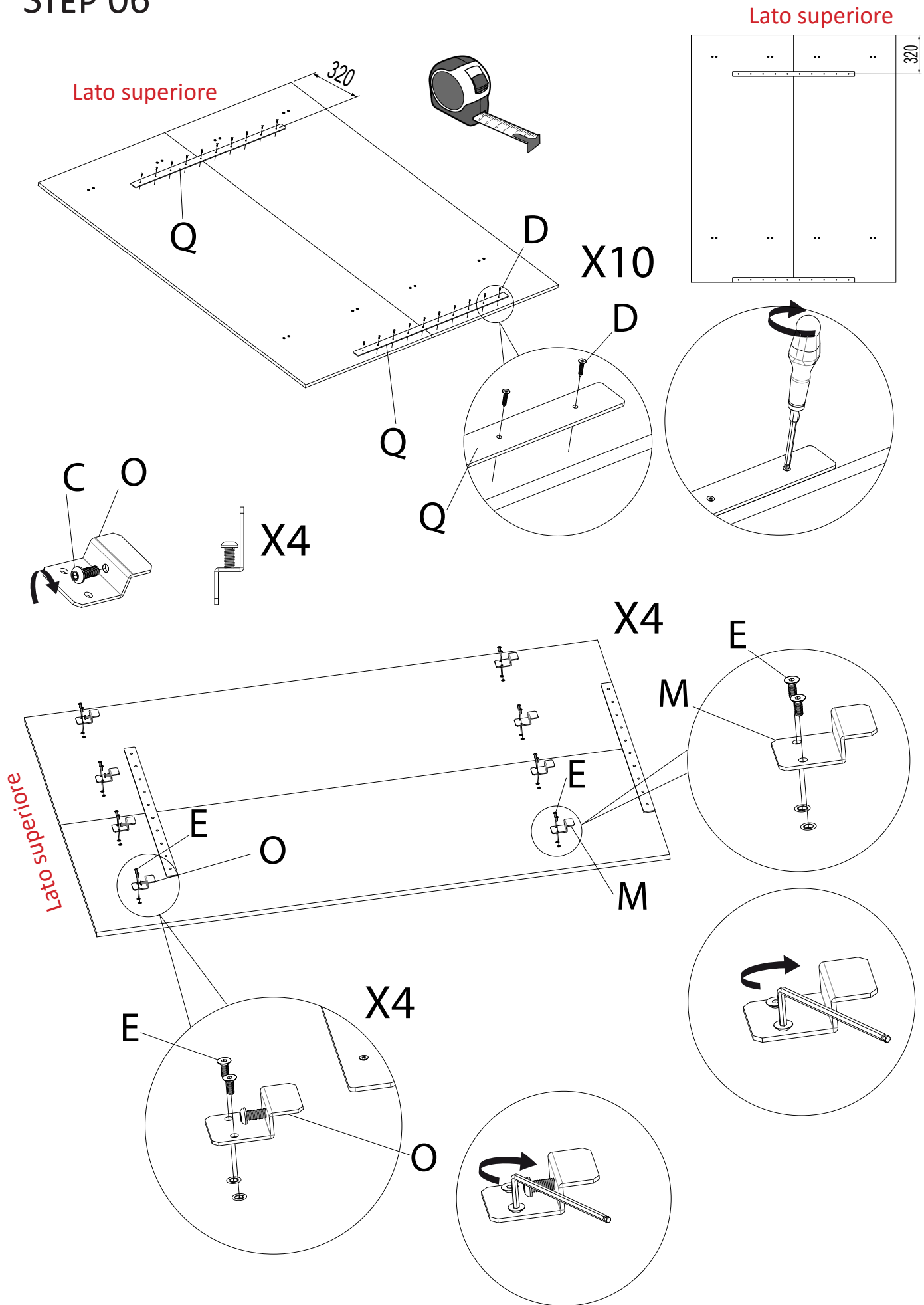
# STEP 04



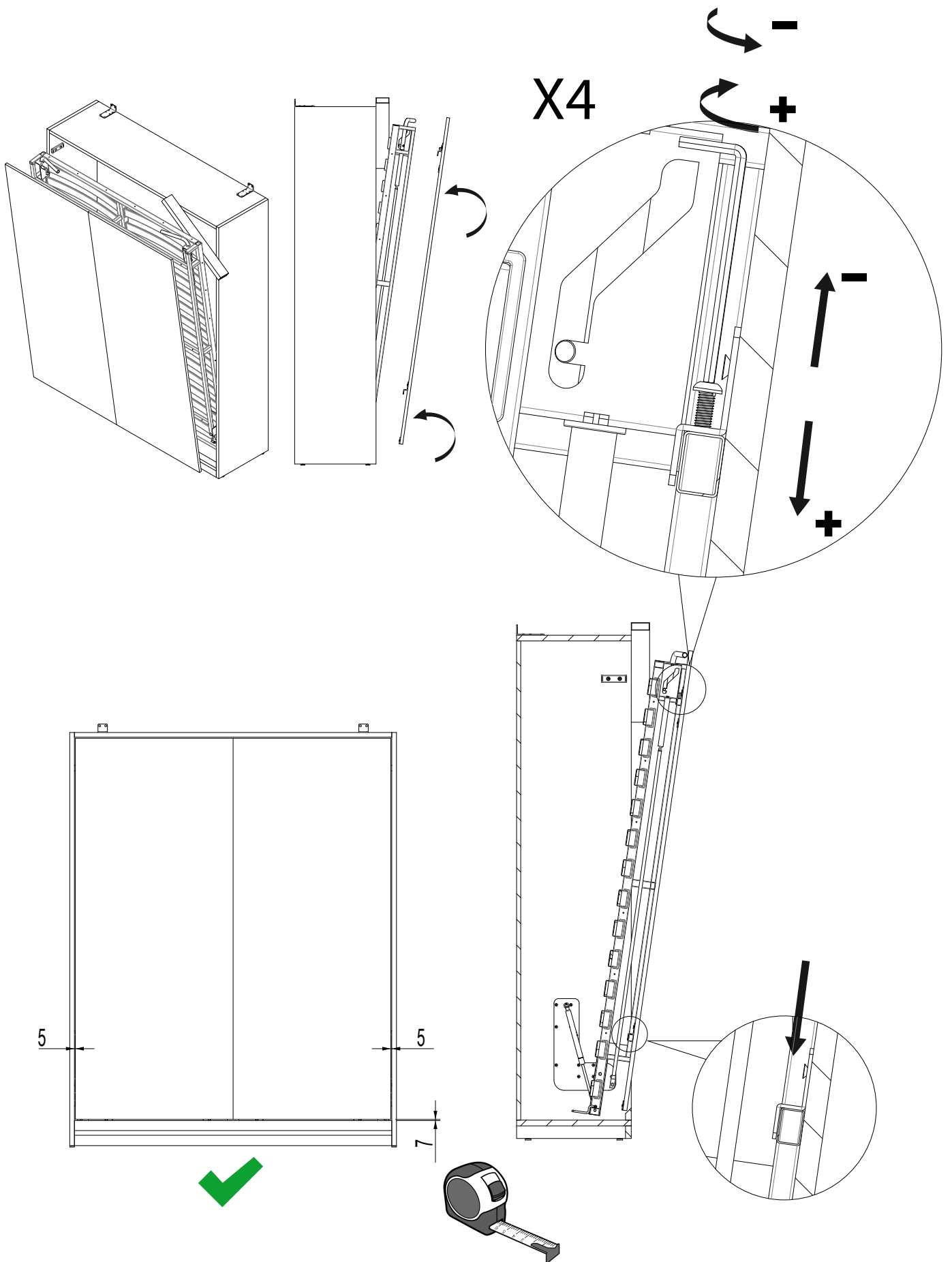
# STEP 05



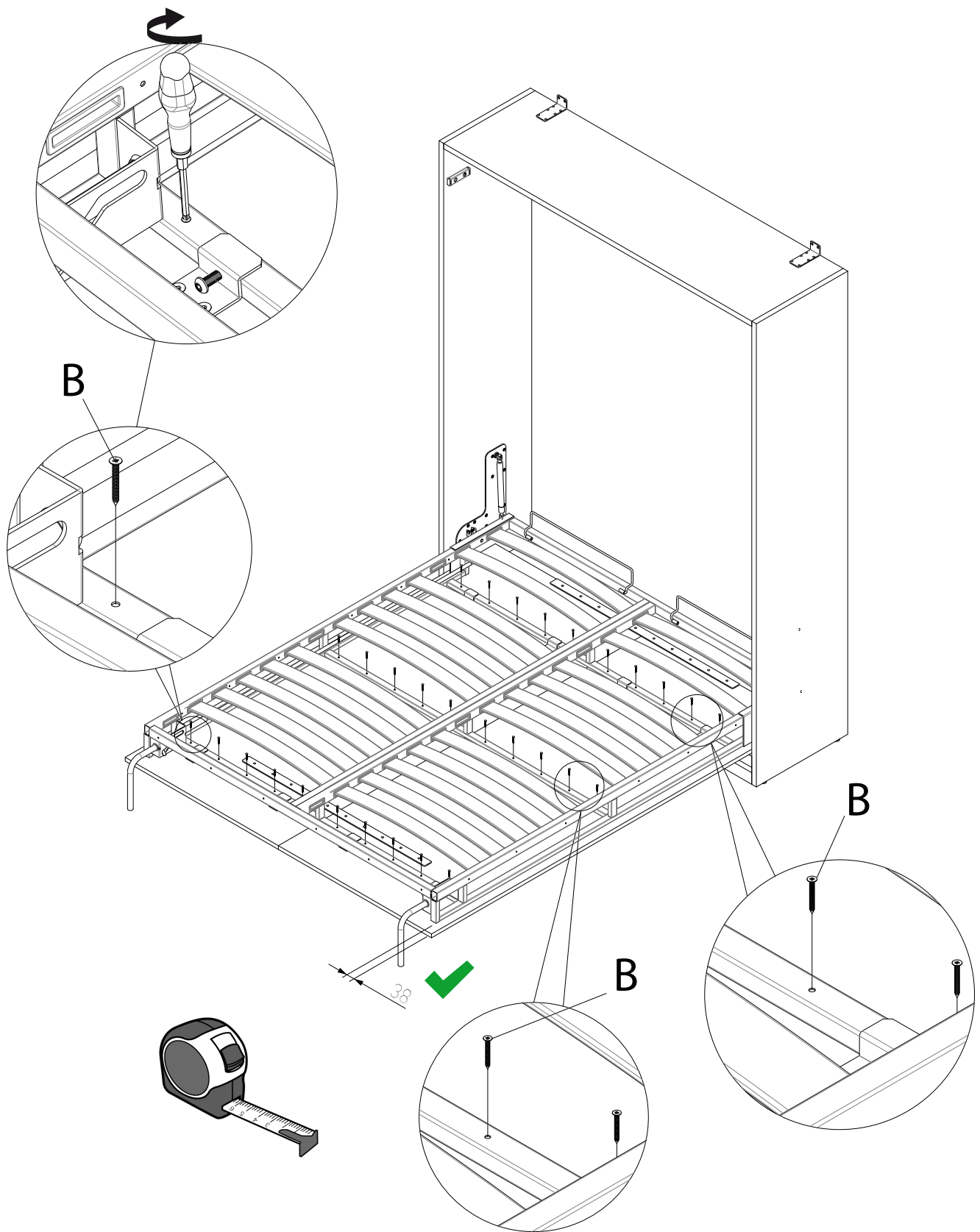
# STEP 06



# STEP 07

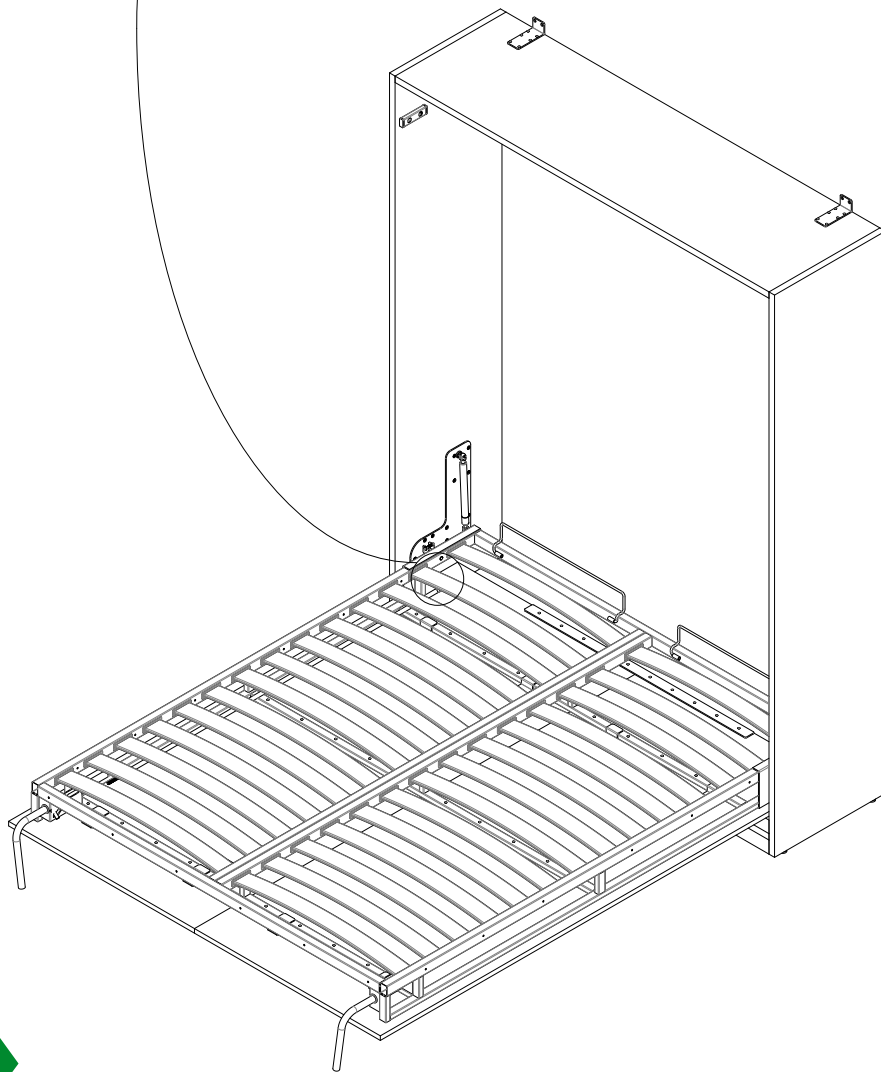
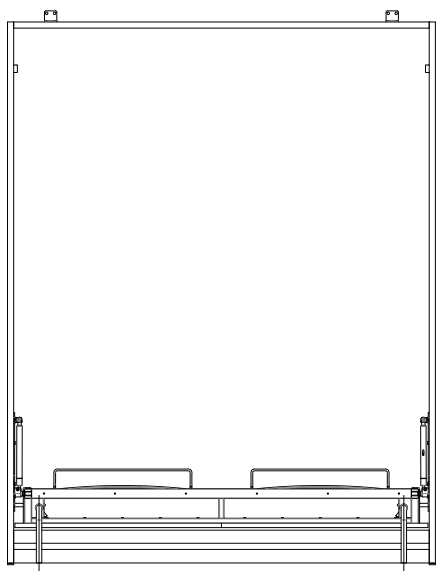
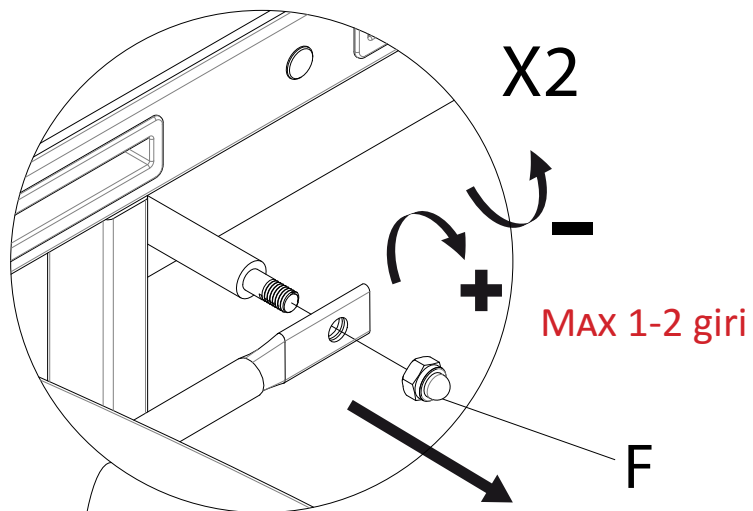
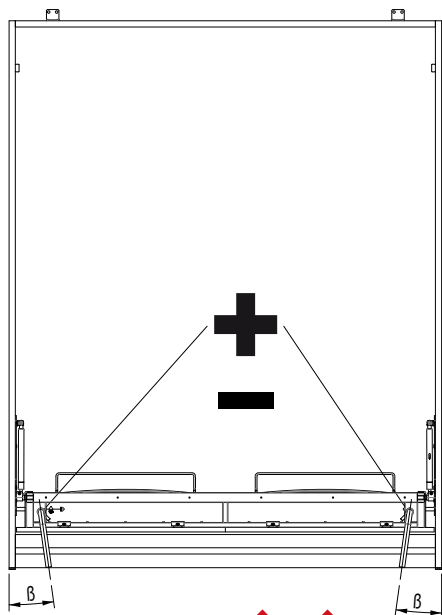


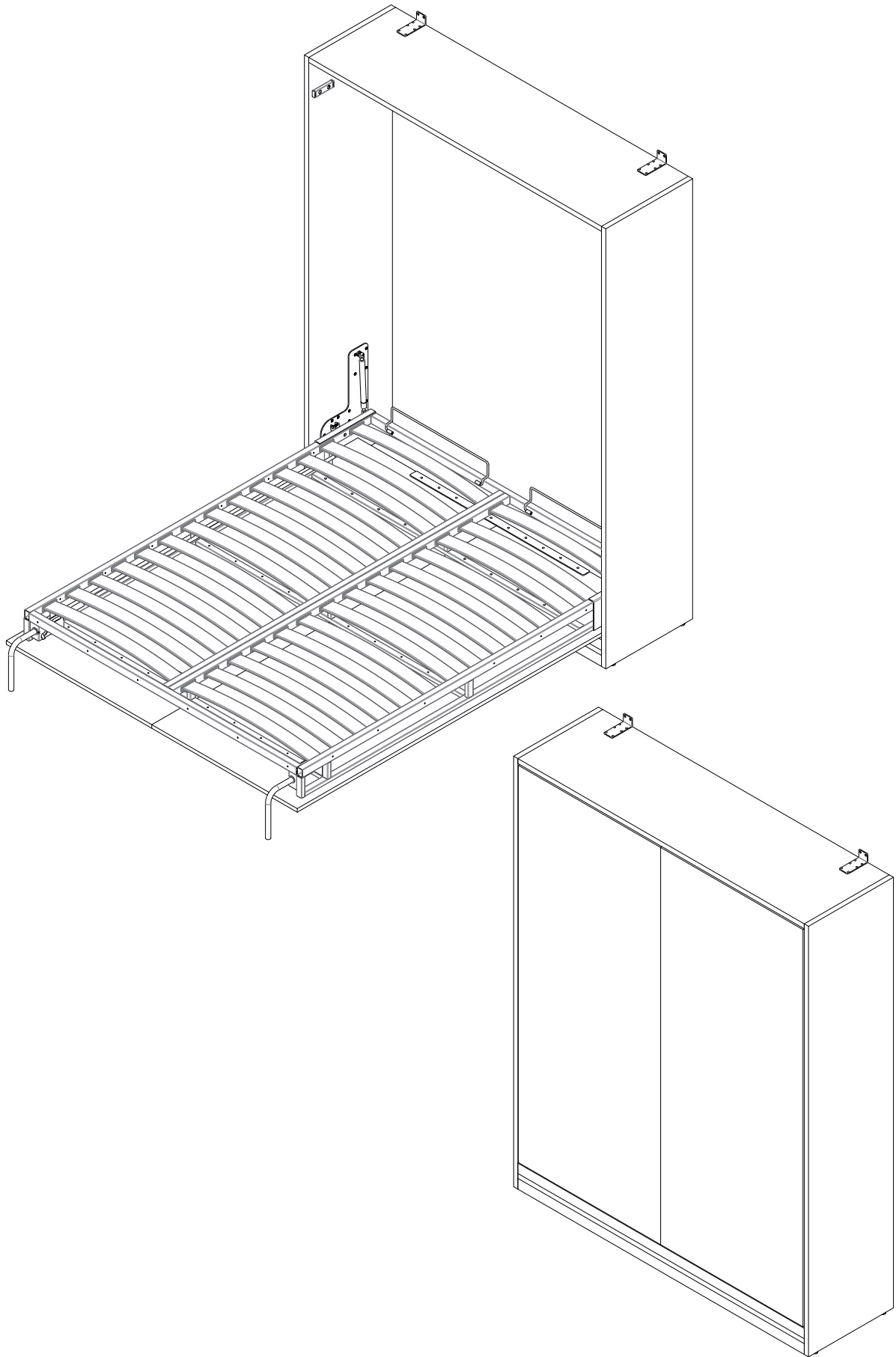
# STEP 08





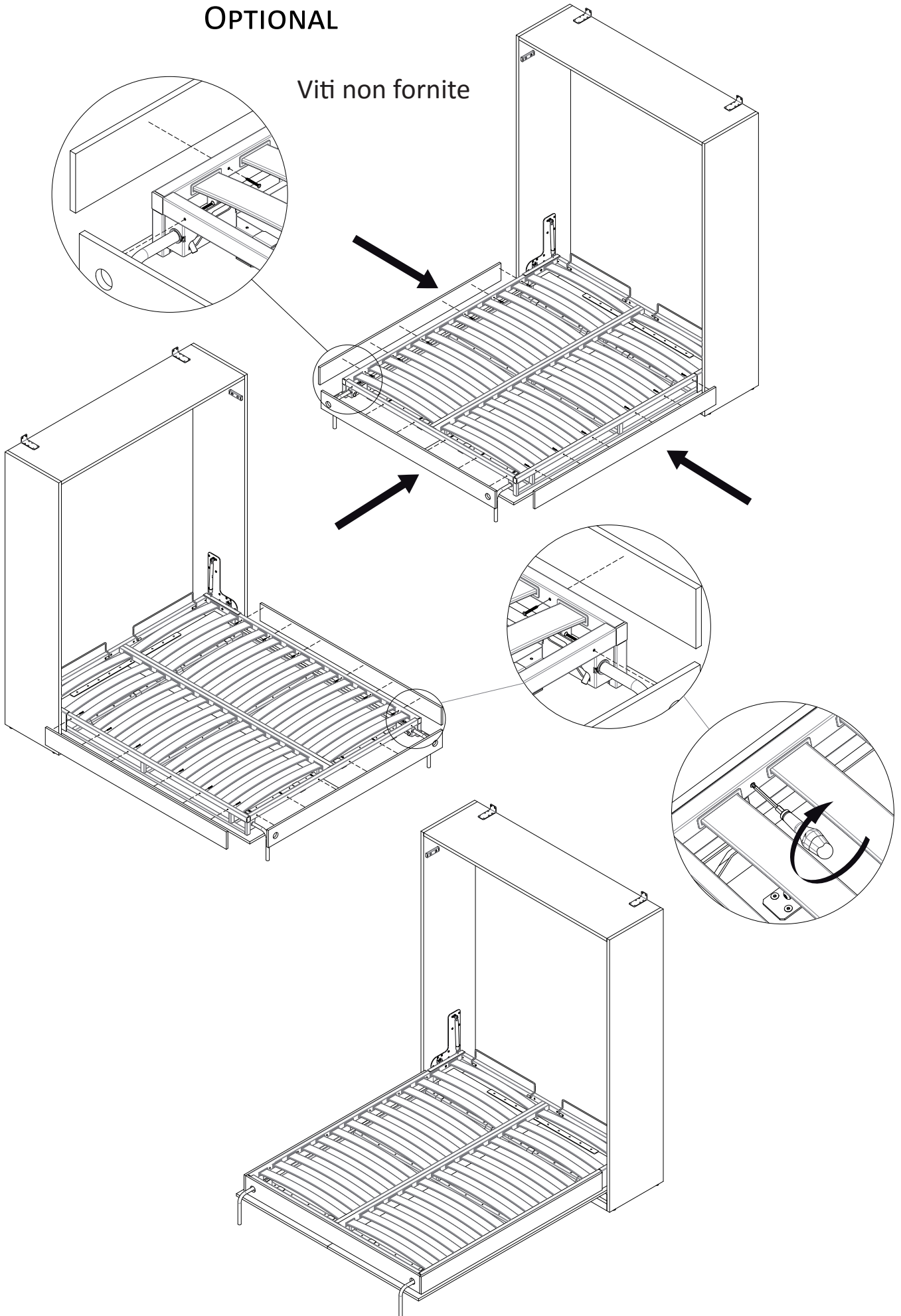
# STEP 09





OPTIONAL

Viti non fornite



## 4. MANUTENZIONE-PULIZIA-LUBRIFICAZIONE-SMALTIMENTO

### MANUTENZIONE

La manutenzione deve essere fatta su tutte le parti di serraggio degli elementi fissati verificando periodicamente che tutte le viti e i dadi autobloccanti non siano allentati, piegati, danneggiati o mancanti.

### PULIZIA E LUBRIFICAZIONE

La pulizia delle parti metalliche deve essere eseguita tramite spugna e panni umidi.

**Non usare solventi e materiali abrasivi.**

La lubrificazione delle parti mobili quali perno di rotazione e cerniere di apertura anta deve essere fatta ogni 60 cicli con del lubrificante.

### SMALTIMENTO

I materiali in caso di dismissione devono essere smaltiti nel rispetto della legislazione vigente in materia di rifiuti.

