

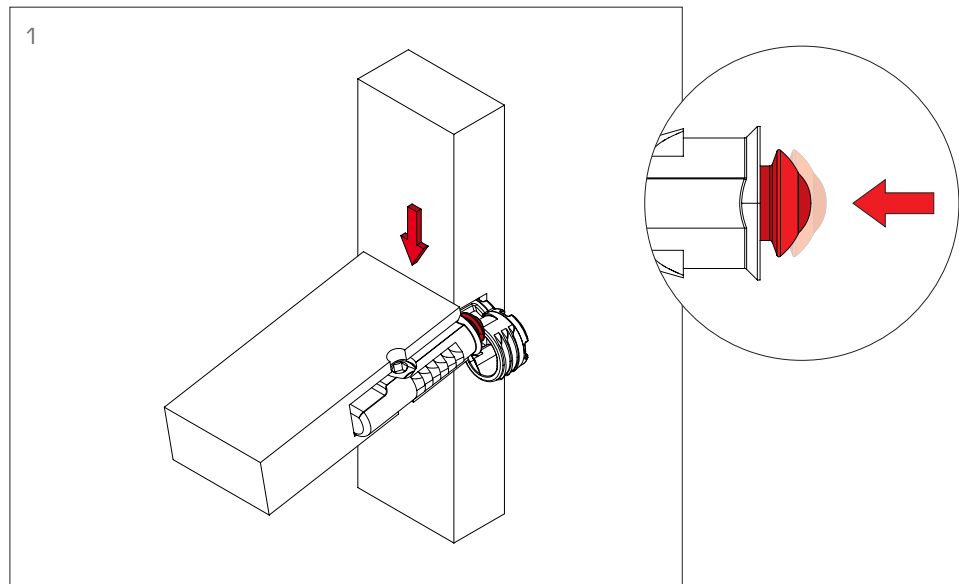
VERTIGO



APPLICAZIONE GIUNTO VERTICALE - VERTICAL FITTING APPLICATION - ANWENDUNG ALS VERTIKALVERBINDER
APPLICATION ASSEMBLAGE VERTICAL - APLICACIÓN UNION VERTICAL

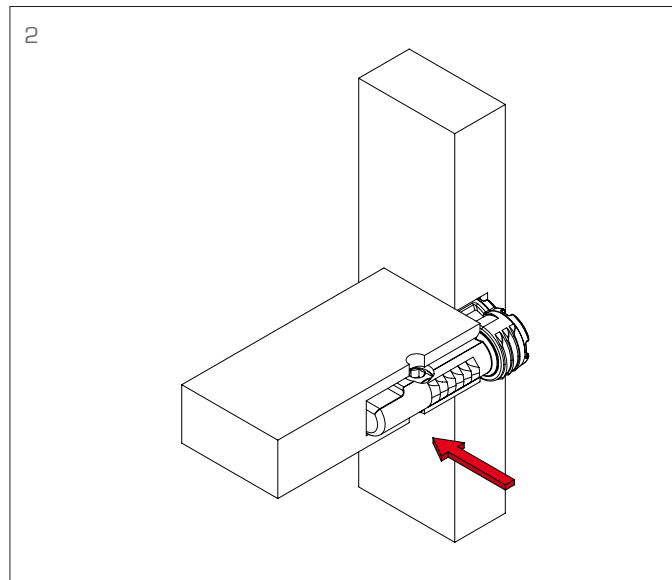
Accostamento componenti

Components matching
Anlehnung der Komponenten
Approche des composants
Acercamiento componentes



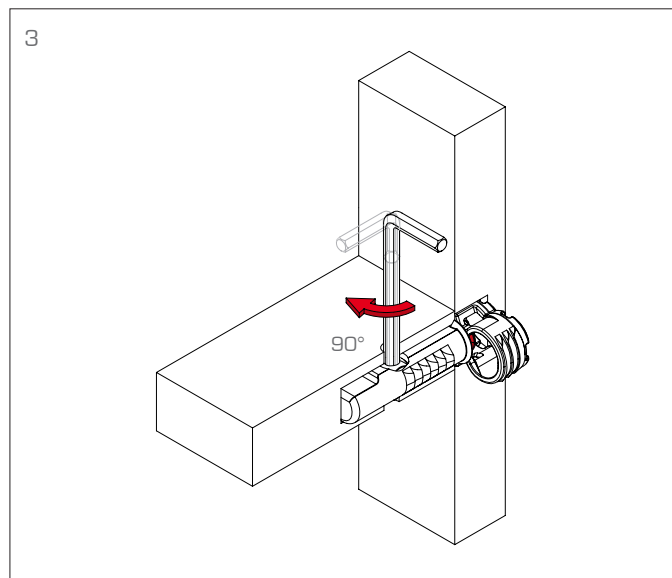
Scatto

Snap
Schnapp
Clip
Clip

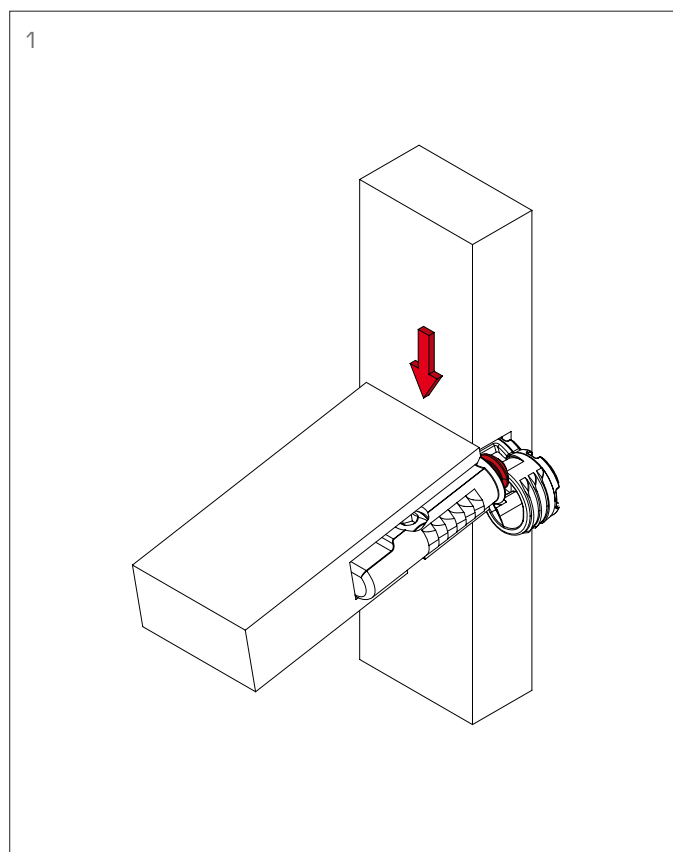


Arretramento bussola

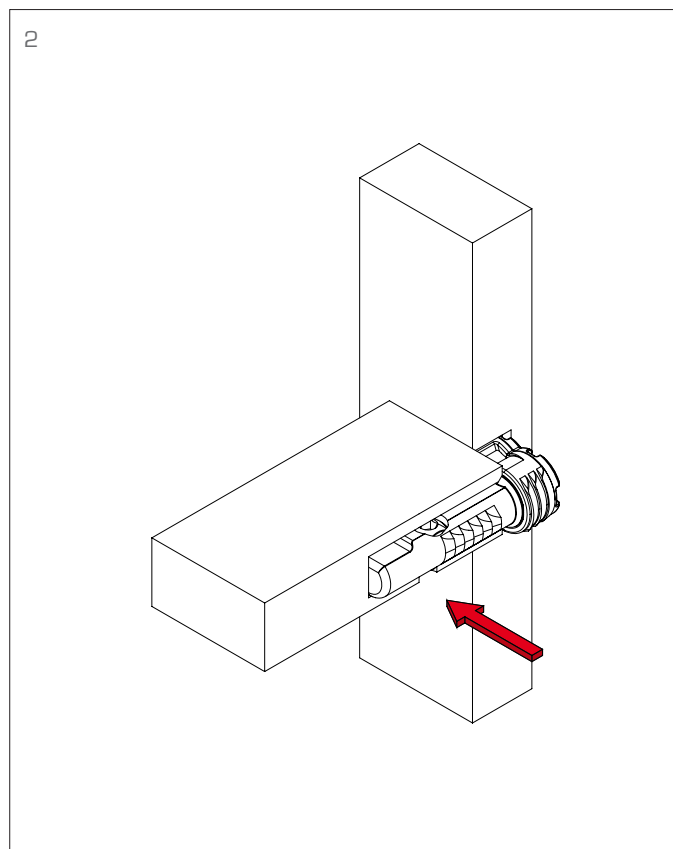
Bush retraction
Zurückweichen der Muffe
Recul de l'insert
Retracción tuerca



Accostamento componenti
Components matching
Anlehnung der Komponenten
Approche des composants
Acercamiento componentes

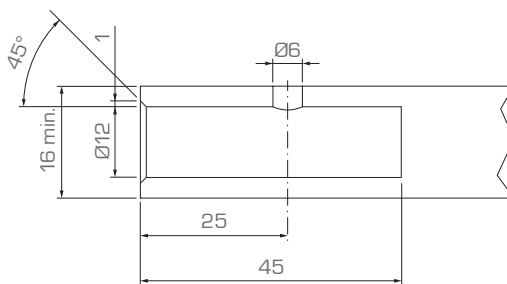


Scatto
Snap
Schnapp
Clip
Clip



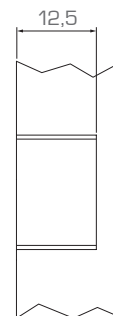
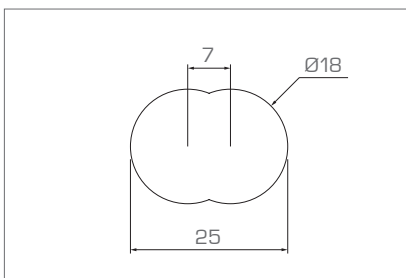


01VTX12025X30



01VTBPLH12500

Bussola
 Bush
 Muffe
 Insert
 Tuerca



01VTIMPXXX00

Impugnatura di inserimento
 Inserting tool
 Einschlaghilfe
 Outil d'insertion
 Instrumento de inserción

Strumenti necessari:
 - chiave esagonale 4 mm

Tools required:
 - 4 mm hex wrench

Benötigte Werkzeuge:
 - 4 mm Inbusschlüssel

Outils nécessaires:
 - clé Allen de 4 mm

Herramientas necesarias:
 - llave hexagonal 4 mm