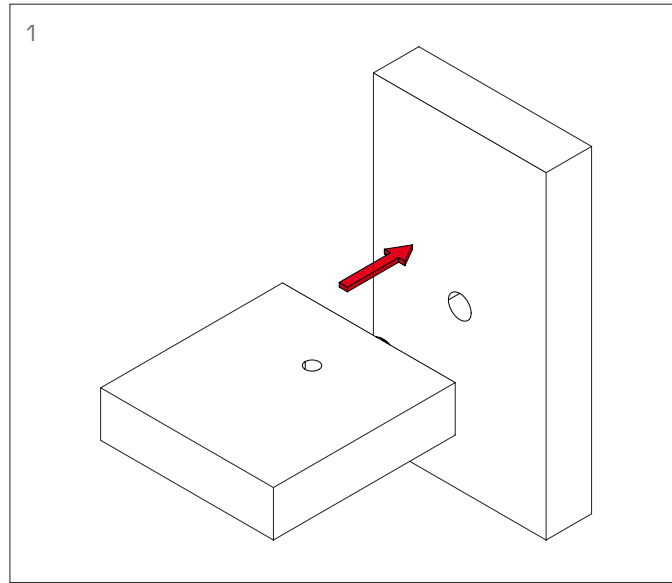


**ROTO**



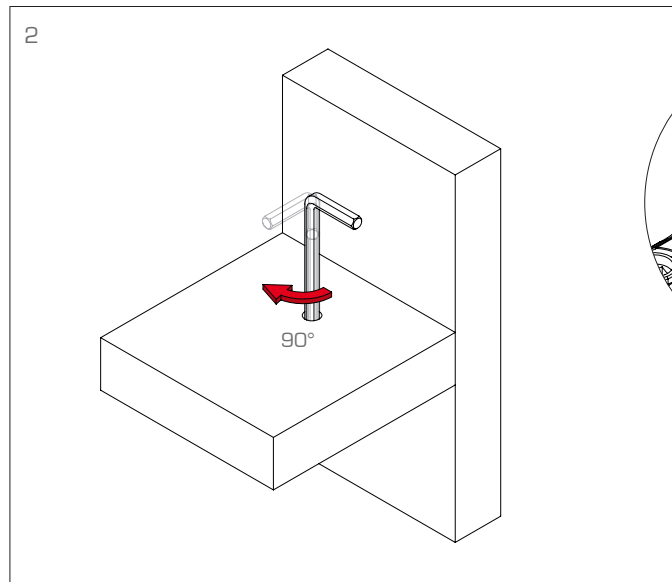
**Accostamento componenti**

Components matching  
Anlehnung der Komponenten  
Approche des composants  
Acercamiento componentes



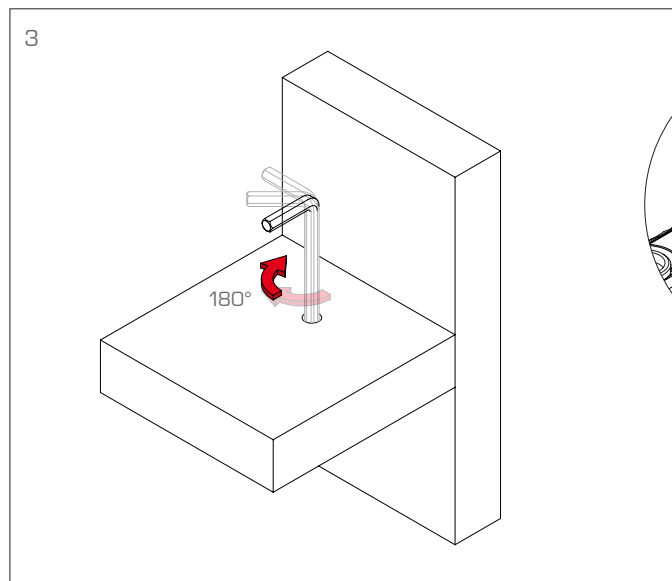
**Espansione bussola**

Bush expansion  
Muffenspreizen  
Expansion de l'insert  
Expansión de la tuerca



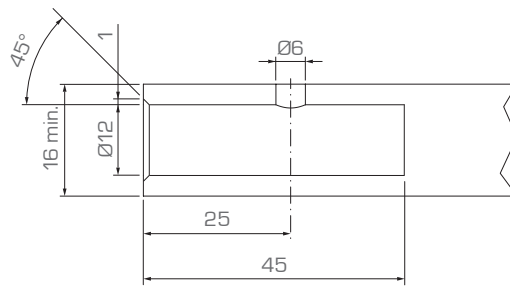
**Arretramento bussola**

Bush retraction  
Zurückweichen der Muffe  
Recul de l'insert  
Retracción tuerca

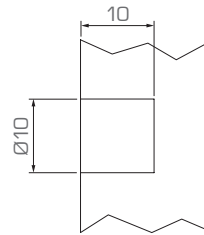




O1RTX12025X30



**Bussola integrata**  
 Integrated bush  
 Integrierte Muffe  
 Insert intégré  
 Tuerca integrada



O1VTIMPXXX00

**Impugnatura di inserimento**  
 Inserting tool  
 Einschlaghilfe  
 Outil d'insertion  
 Instrumento de inserción

**Strumenti necessari:**  
 - chiave esagonale 4 mm

Tools required:  
 - 4 mm hex wrench

Benötigte Werkzeuge:  
 - 4 mm Inbusschlüssel

Outils nécessaires:  
 - clé Allen de 4 mm

Herramientas necesarias:  
 - llave hexagonal 4 mm