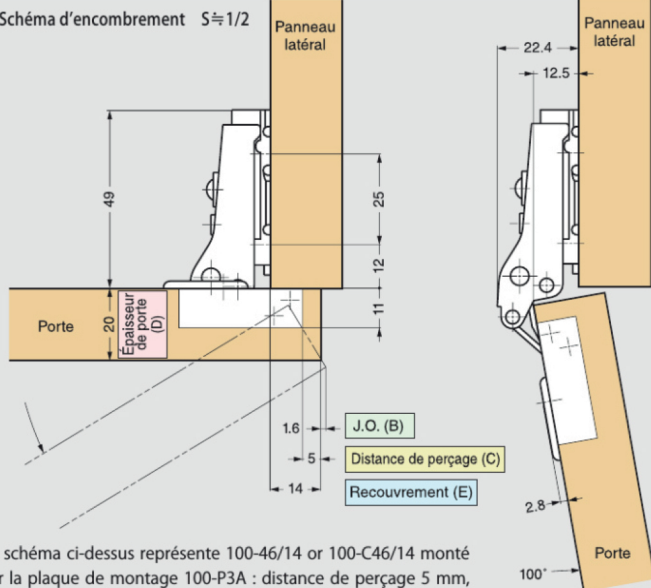


● Schéma d'encadrement $S \approx 1/2$



Le schéma ci-dessus représente 100-46/14 or 100-C46/14 monté sur la plaque de montage 100-P3A : distance de perçage 5 mm, épaisseur de porte 20 mm et recouvrement 14 mm

● Schéma géométrique $S \approx 1/1$

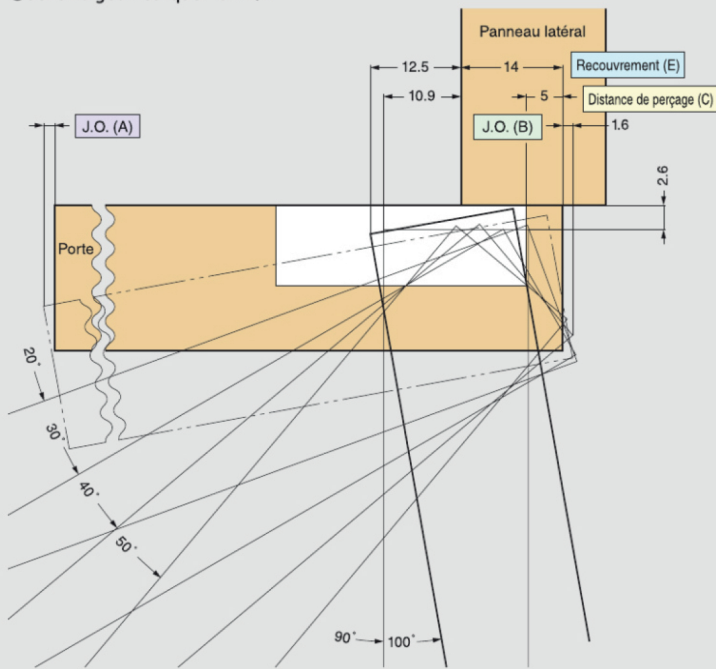


Schéma ci-dessus avec une distance de perçage de 8 mm, une épaisseur de porte de 20 mm, une épaisseur de panneau latéral de 20 mm et un recouvrement de 14 mm

■ Distance de perçage (C)

Distance de perçage (C)	3	4	5
Recouvrement (E)	12	13	14

Pour plaque de montage standard d'une épaisseur de 0 mm. Tournez la vis de réglage du recouvrement ou utilisez la plaque d'écartement (épaisseur de 2 mm) pour régler le recouvrement (max. -3 mm)

■ Jeu d'ouverture (J.O.)

Un jeu minimum pour la bordure de la porte J.O. (A) et le côté de la charnière J.O. (B) sont nécessaires. J.O. (A) et (B) varient en fonction de l'épaisseur de la porte et de la distance de perçage (C). Pour la conception d'armoires, se référer au tableau et au diagramme ci-dessous

■ J.O. (B)

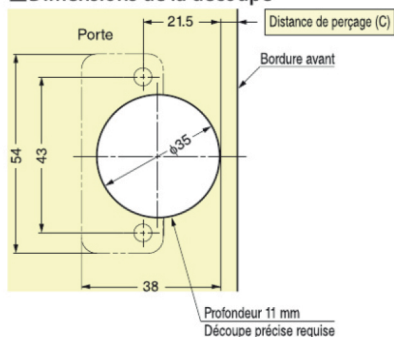
Épaisseur de porte (D)	Distance de perçage (C)		
	3	4	5
15	0,5	0,5	0,4
16	0,6	0,6	0,6
17	0,9	0,8	0,8
18	1,1	1,1	1,0
19	1,4	1,3	1,3
20	1,7	1,6	1,6
21	2,1	2,0	1,9
22	2,5	2,4	2,3
J.O. (B)			

Veillez vous reporter au schéma géométrique si l'épaisseur de la porte est supérieure à 20 mm

■ J.O. (A)

Épaisseur de porte (D)	Largeur de porte			
	300	400	500	600
20	0,2	0,1	0,1	0,1
J.O. (A)				

■ Dimensions de la découpe



● Vis recommandée

Vis autotaraudeuse à tête bombée fraisée ou vis à bois, calibre 3,5

■ Dimensions de la porte et nombre de charnières

Veillez vous reporter à la p. 394