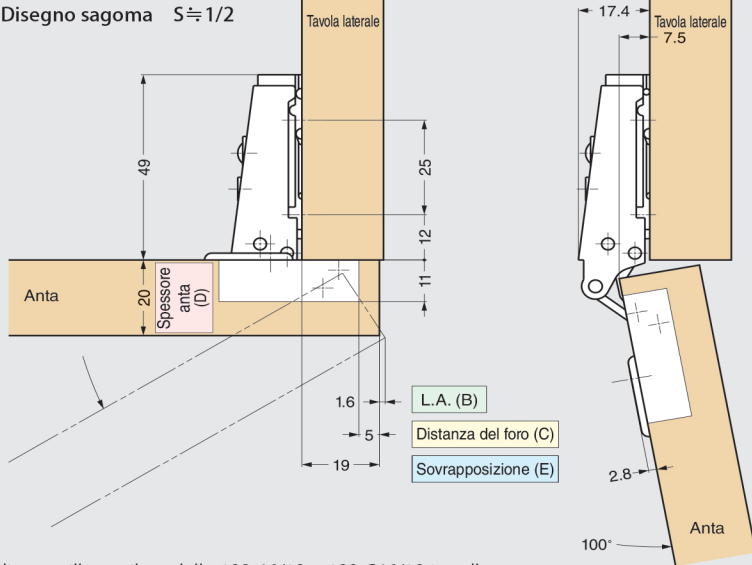
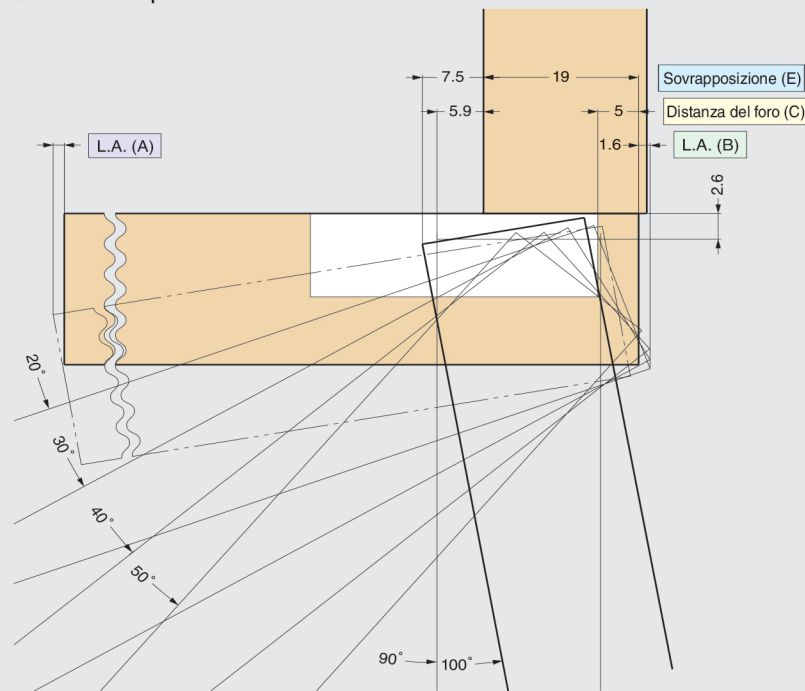


● Disegno sagoma S ≅ 1/2



Il disegno illustra il modello 100-46/19 o 100-C46/19 installato su piastra di montaggio 100-P3A: distanza foro 5 mm, spessore anta 20 mm e sovrapposizione 19 mm

● Grafico delle posizioni S ≅ 1/1



Il disegno presenta i seguenti valori: distanza foro 5 mm, spessore anta 20 mm, spessore tavola laterale 20 mm e sovrapposizione 19 mm

■ Distanza del foro (C)

Distanza del foro (C)	3	4	5
Sovrapposizione (E)	17	18	19

Per piastra di montaggio di tipo standard con spessore di 0 mm. Ruotare la vite di regolazione della sovrapposizione o utilizzare una piastra distanziale (spessore di 2 mm) per regolare la sovrapposizione (max. - 3 mm)

■ Luce apertura (L.A.)

Sono necessarie delle luci per L.A. bordo anta (A) e L.A. lato cerniera (B). L.A. (A) e (B) variano a seconda dello spessore dell'anta e della distanza del foro (C). Fare riferimento al grafico e alle tabelle delle posizioni di seguito nella progettazione degli armadi.

■ L.A. (B)

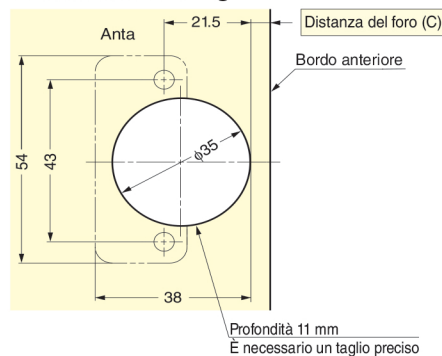
Spessore anta (D)	Distanza del foro (C)		
	3	4	5
15	0,5	0,5	0,4
16	0,6	0,6	0,6
17	0,9	0,8	0,8
18	1,1	1,1	1,0
19	1,4	1,3	1,3
20	1,7	1,6	1,6
21	2,1	2,0	1,9
22	2,5	2,4	2,3
L.A. (B)			

Fare riferimento al grafico delle posizioni se lo spessore dell'anta è superiore a 20 mm

■ L.A. (A)

Spessore anta (D)	Larghezza anta			
	300	400	500	600
20	0,2	0,1	0,1	0,1
L.A. (A)				

■ Dimensioni del taglio



● Vite consigliata

Vite autofilettante a testa svasata bombata o vite per legno dimensione 3,5

■ Dimensioni anta e numero di cerniere

Fare riferimento a pag. 394