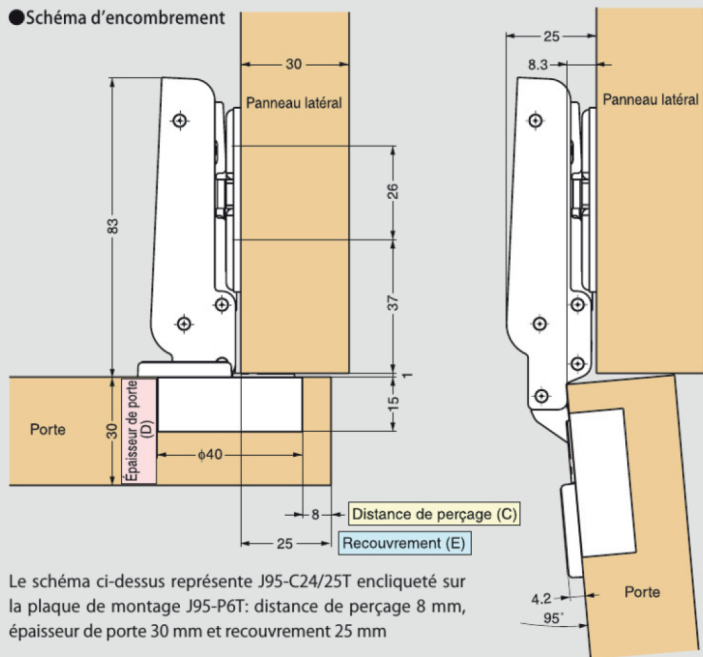


● Schéma d'encombrement



Le schéma ci-dessus représente J95-C24/25T encliqueté sur la plaque de montage J95-P6T: distance de perçage 8 mm, épaisseur de porte 30 mm et recouvrement 25 mm

● Schéma géométrique

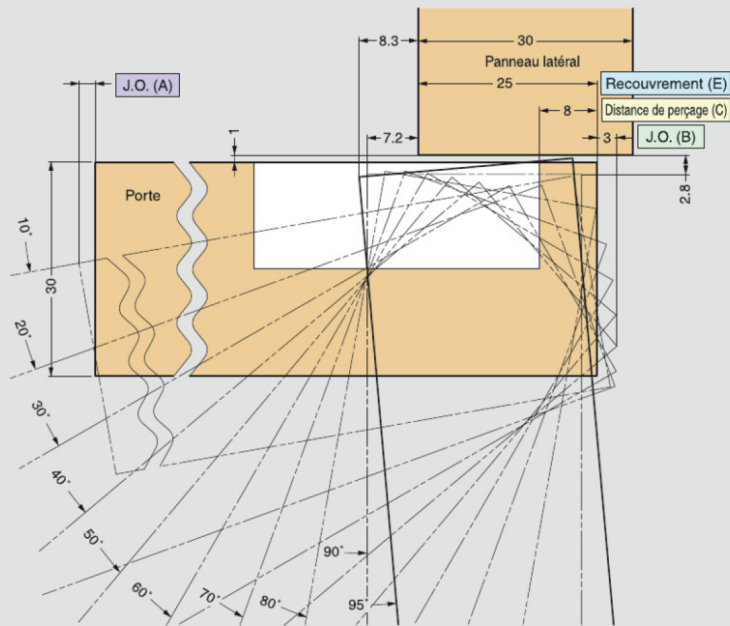


Schéma ci-dessus avec une distance de perçage de 8 mm, une épaisseur de porte de 30 mm, une épaisseur de panneau latéral de 30 mm et un recouvrement de 25 mm

■ Distance de perçage (C)

Distance de perçage (C)	3	4	5	6	7	8
Recouvrement (E)	20	21	22	23	24	25

Réglage du recouvrement (-4 mm) en tournant la vis de réglage du recouvrement

■ Jeu d'ouverture (J.O.)

Un jeu minimum pour la bordure de la porte J.O. (A) et le côté de la charnière J.O. (B) sont nécessaires. J.O. (A) et (B) varient en fonction de l'épaisseur de la porte et de la distance de perçage (C). Pour la conception d'armoires, se référer au tableau et au diagramme ci-dessous

■ J.O. (B)

Épaisseur de porte (D)	Distance de perçage (C)					
	3	4	5	6	7	8
18	0,3	0,3	0,3	0,3	0,3	0,3
20	0,5	0,5	0,5	0,5	0,5	0,5
22	0,8	0,8	0,8	0,7	0,7	0,7
24	1,1	1,1	1,1	1,1	1,1	1,0
26	1,7	1,6	1,6	1,5	1,5	1,5
28	3,2	2,8	2,5	2,2	2,1	2,0
30	5,0	4,5	4,0	3,6	3,3	3,0
32	6,8	6,2	5,7	5,2	4,8	4,4
34	8,6	8,0	7,5	6,9	6,5	6,0

J.O. (B)

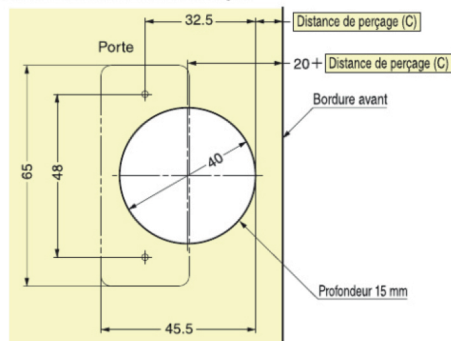
Veillez vous reporter au schéma géométrique si l'épaisseur de la porte est supérieure à 30 mm

■ J.O. (A)

Épaisseur de porte (D)	Largeur de porte						
	300	400	500	600	700	800	900
30	0,50	0,30	0,30	0,20	0,20	0,20	0,20

O.C. (A)

■ Dimensions de la découpe



● Vis recommandée

Vis autotaraudeuse à tête bombée fraisée ou vis à bois, calibre 5

■ Dimensions de la porte et nombre de charnières

Veillez vous reporter à la p. 368