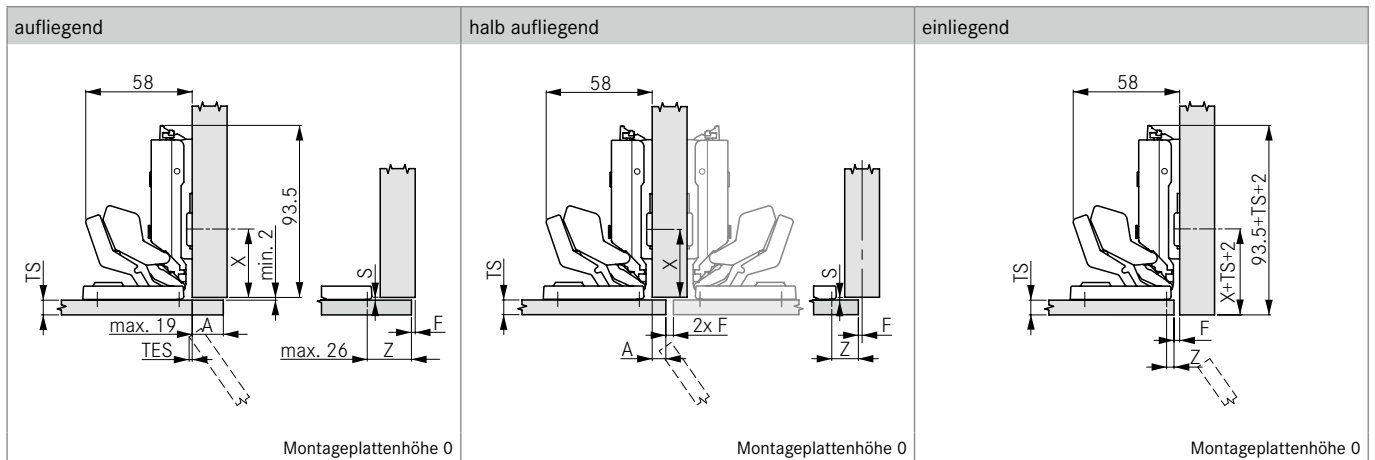


PLANUNGSHINWEISE

Alle Maße in Millimeter



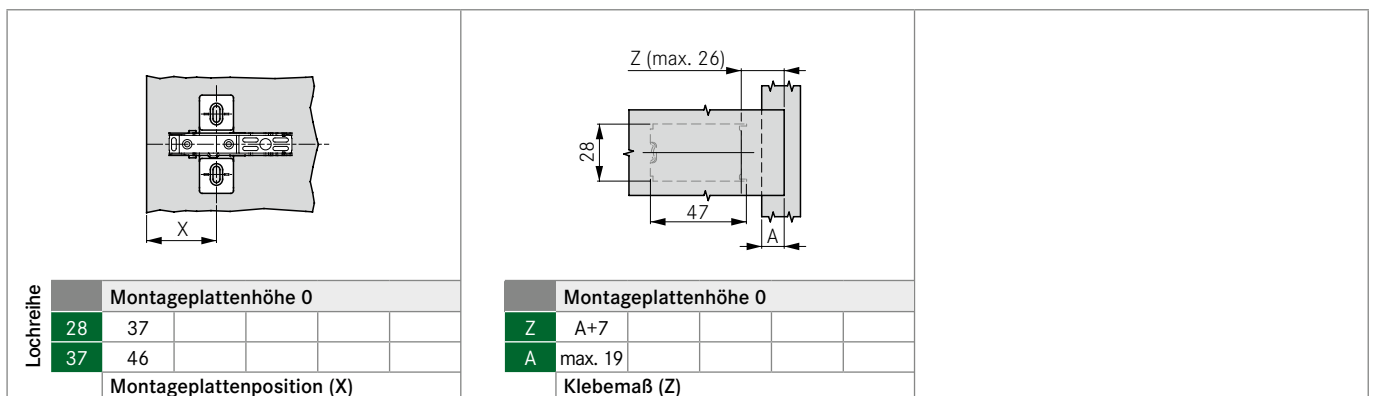
MINDESTSPALT/MINDESTFUGE

Werte bei Montageplattenhöhe 0

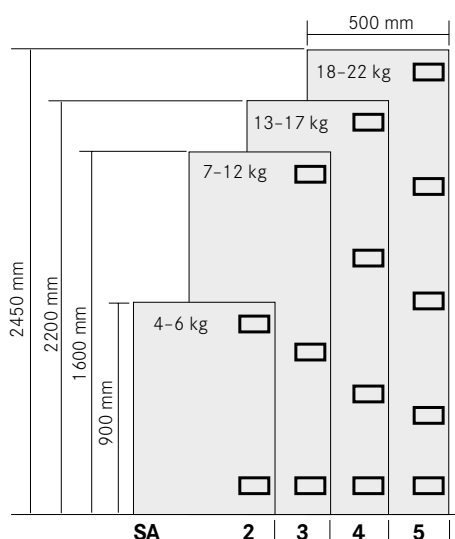
Klebmaß (Z)	4	5	13	15	17	19	21	22	24	26
Türein sprung (TES)	0	0	0	0	0	0	0	0.5	1.5	3
Türauf lage (A)	-3	-2	6	8	10	12	14	15	17	19
min. Fuge (F)/Spalt (S)	F	S	F	S	F	S	F	S	F	S
Türstärke 3-8 (TS)	2	2	2	2	2	2	2	2	2	2

ECO KREUZMONTAGEPLATTE

EDELSTAHLADAPTER



SCHARNIERANZAHL



HINWEISE

Einen einliegenden Anschlag erreicht man durch einen veränderten Befestigungsabstand der Montageplatte (X) und einen geringen Klebeabstand (Z).

ⓘ **Achtung:** Bei Spiegel- oder Glastüren werden alle Fugen von min. 1,5 mm benötigt (ansonsten Bruchgefahr).

Die innenliegende Türkante darf beim Öffnen den Korpus nicht berühren.

ⓘ **Verarbeitungshinweis:** Bezüglich Auswahl und Verarbeitung des Klebstoffs zur Befestigung der Scharniere auf Spiegel- oder Glastüren wenden Sie sich bitte an Ihren Glas- bzw. Türlieferanten.

ⓘ **Haftungsansprüche:** Wir bitten um Verständnis, dass GRASS keine Haftung für den verwendeten Klebstoff und das angewandte Klebverfahren bzw. die daraus resultierenden Ansprüche übernehmen kann.

ⓘ **Achtung:** Mirro Scharniere dürfen nicht mit Exzenter Montageplatten verwendet werden.