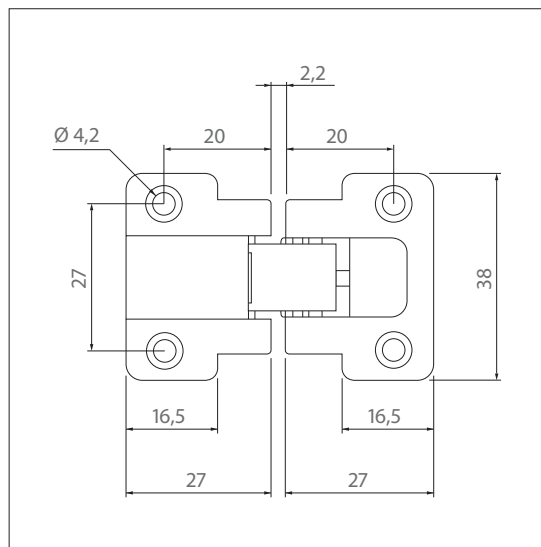


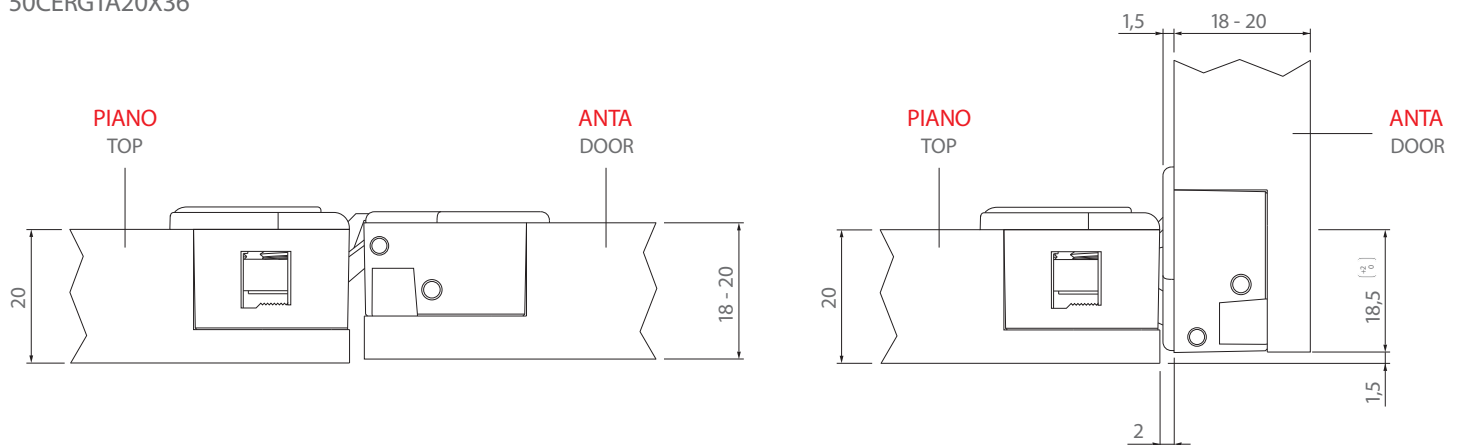
ANKOR GT

CERNIERA PER APERTURA ANTE A RIBALTA Ø 26 - HINGE FOR FOLDING DOORS Ø 26

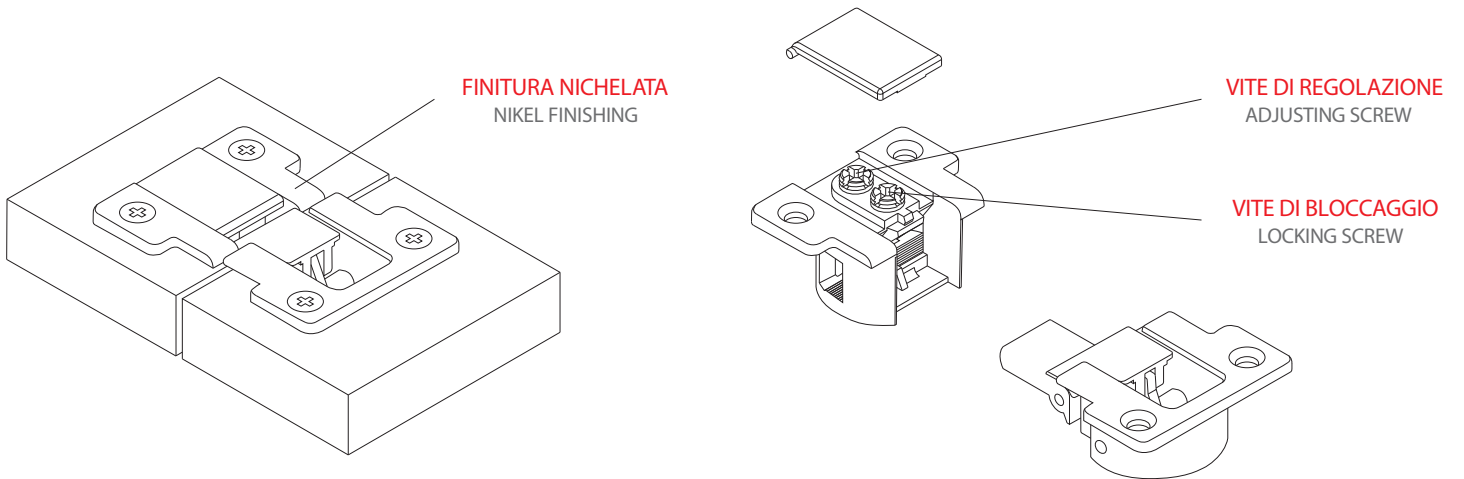
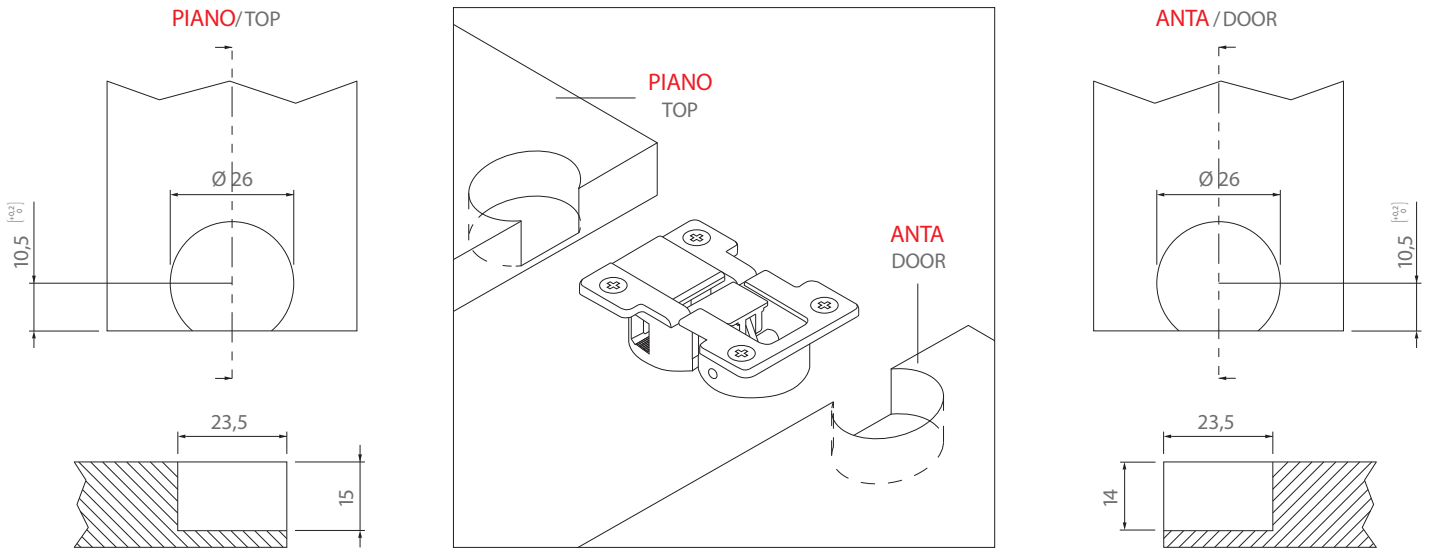


ANKOR GT-A

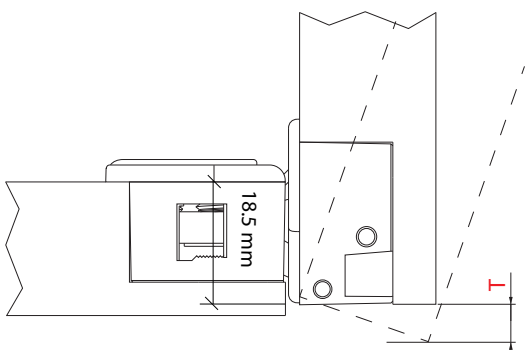
50CERGTA20X36



SCHEMA DIMENSIONI - DIMENSIONS DIAGRAM



SPAZIO NECESSARIO APERTURA ANTA (T) - NECESSARY SPACE FOR DOOR'S OPENING (T)



		ANTA / DOOR						
		18 mm	20 mm	22 mm	24 mm	25 mm	28 mm	
PIANO / TOP	GT-A	18 mm	-	1,7	3,7	5,7	6,7	7,7
		20 mm	-	-	1,7	3,7	4,7	5,7
		22 mm	-	-	-	1,7	2,7	3,7