



Air
SALICE



Cerniera rivoluzionaria e innovativa, Air è caratterizzata da forme compatte e ridotte a servizio della perfetta funzionalità del mobile.

La cerniera consente la regolazione laterale, frontale e verticale dell'anta ed è disponibile con sistema decelerante integrato per una chiusura ammortizzata e con sistema Push per l'apertura di ante senza maniglie.

Inserita nel cappello e nell'anta, Air rimane praticamente nascosta alla vista e, con il suo ingombro ridotto, trova applicazione in ambienti diversi come cucina, bagno, zona giorno e notte e vetrine per negozi.

Una cerniera sottile, di piccole dimensioni, impalpabile e invisibile, proprio come l'aria: Air è il nuovo connubio fra tecnica ed estetica.





Informazioni tecniche

Le cerniere Air, sono disponibili con sistema decelerante integrato e con apertura Push; hanno forma compatta e ridotta.

Si applicano nel cappello e nella base del mobile.

Per ante in legno di spessore minimo 18 mm, e per ante con telaio in alluminio.

Peso massimo dell'anta 20 Kg.

Dimensioni massime dell'anta: altezza 2100 mm, larghezza 600 mm.

Profondità della scatola 16,5 mm.

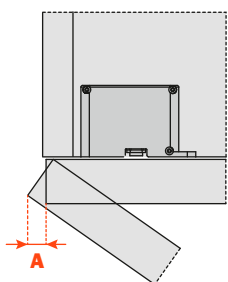
L = 2,5 mm

Apertura 105°.

Possibilità di foratura dell'anta K da 3 a 6 mm per ante in legno.

K fisso 4 mm per ante con profilo in alluminio (DEL6LP300_).

Spazio occorrente per l'apertura dell'anta



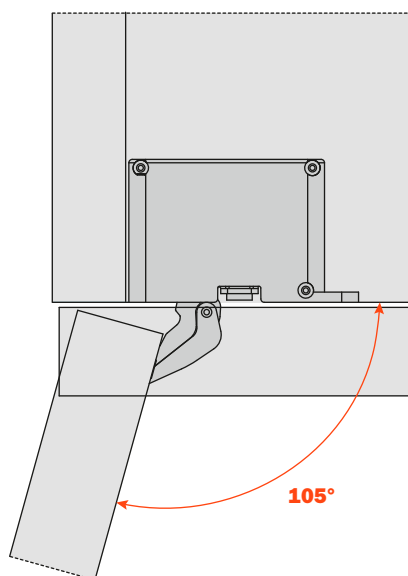
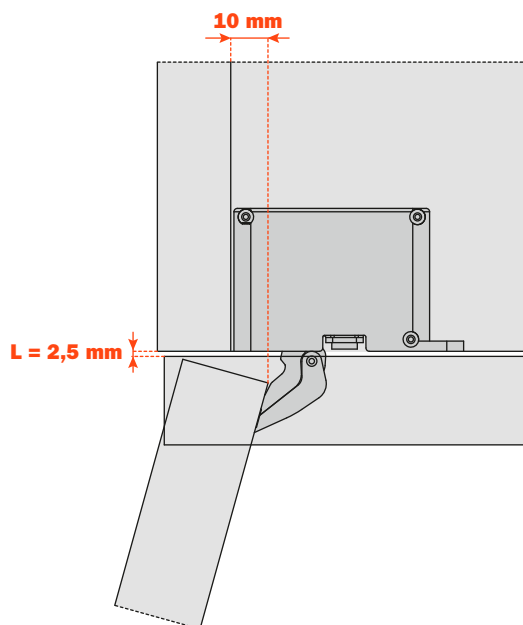
	T=	18	20	22	24	26	28	30	32
K=3	A=	0	0.2	0.5	0.8	2.3	4.9	7.5	10.0
K=4	A=	0	0.2	0.4	0.8	1.3	3.9	6.5	9.0
K=5	A=	0	0.2	0.4	0.8	1.3	2.9	5.5	8.0
K=6	A=	0	0.2	0.4	0.8	1.2	1.9	4.5	7.0

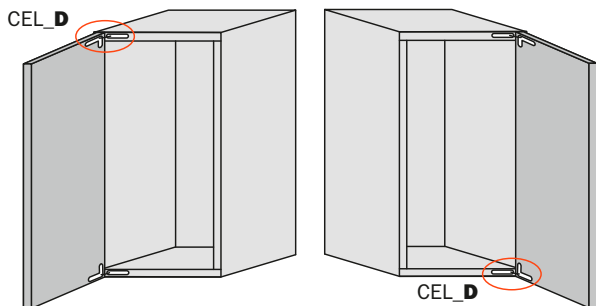
Un'opportuna sagomatura dell'anta diminuisce i valori di "A".

Rientro dell'anta

Rientro dell'anta rispetto al fianco in posizione di massima apertura.

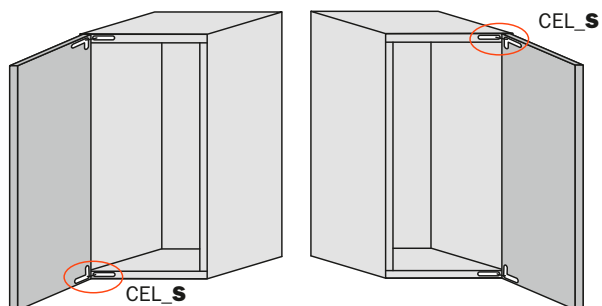
Il valore indicato è ottenuto con K=3 e copertura dell'anta sul fianco 19 mm.





IMBALLO INDUSTRIALE

Chiusura Apertura	Finitura Nichel	Finitura Titanio	Imballo Industriale
Decelerata	CEL6DE9XXI	CEL6DE6XXI	Scatole 100 pezzi Pallet 1200 pezzi · Incluse viti fissaggio
Push	CELPD99XXI	CELPD66XXI	



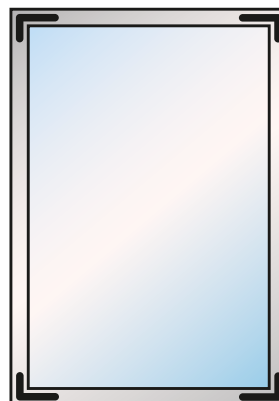
Chiusura Apertura	Finitura Nichel	Finitura Titanio	Imballo Industriale
Decelerata	CEL6SE9XXI	CEL6SE6XXI	Scatole 100 pezzi Pallet 1200 pezzi · Incluse viti fissaggio
Push	CELPS99XXI	CELPS66XXI	

IMBALLO SINGOLO

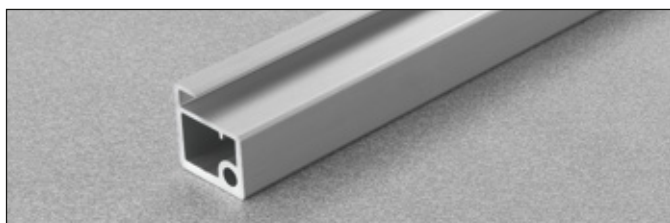
Chiusura Apertura	Finitura Nichel	Finitura Titanio	Imballo Singolo
Decelerata	CEL6XE9XXV	CEL6XE6XXV	Scatole 12 sacchetti Scatolone 72 sacchetti Pallet 864 sacchetti · 1 sacchetto contiene: 2 cerniere e viti di fissaggio
Push	CELPX99XXV	CELPX66XXV	



Squadrette di fissaggio per l'assemblaggio del telaio delle ante e il fissaggio della cerniera.

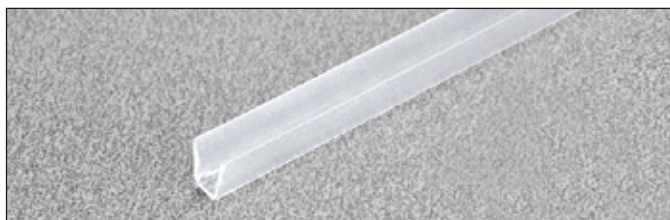


Articolo	Imballo
DEL6BSFV02	Scatole 25 sacchetti 1 sacchetto contiene: 4 squadrette e viti di fissaggio



Profilo di alluminio per vetro da incassare (4mm).

Articolo	Imballo	Dimensione
DEL6LP300P	12 Barre in alluminio anodizzato	3 metri
DEL6LP300T	12 Barre titanio	3 metri

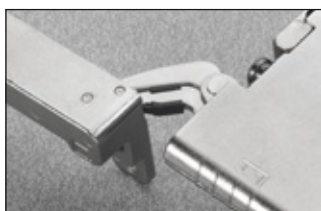


Guarnizione per vetro.

Articolo	Imballo	Dimensione
D206AG3000	120 Barre	3 metri



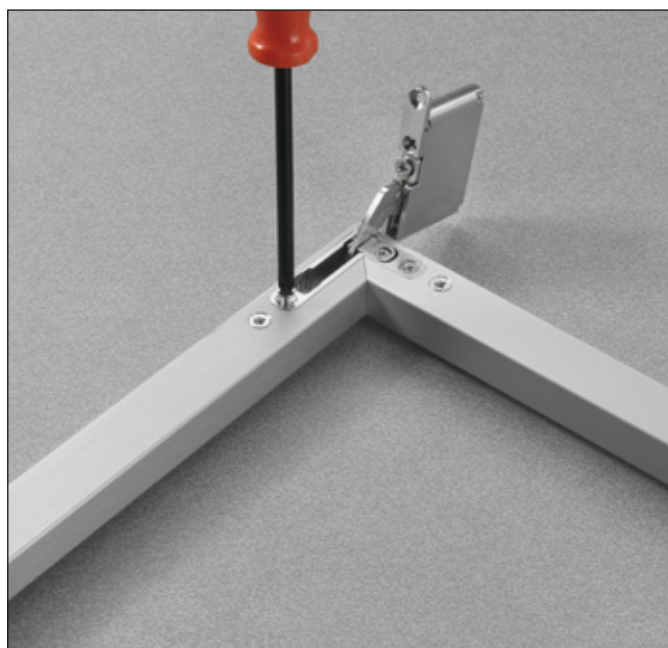
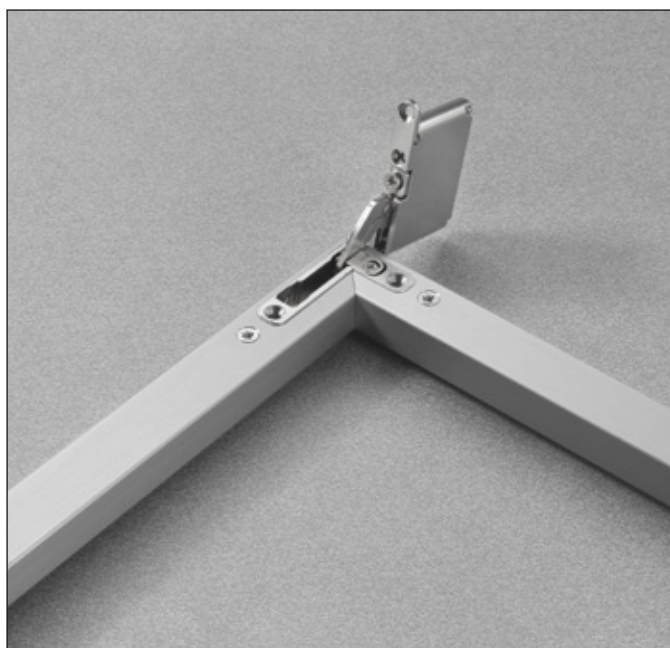
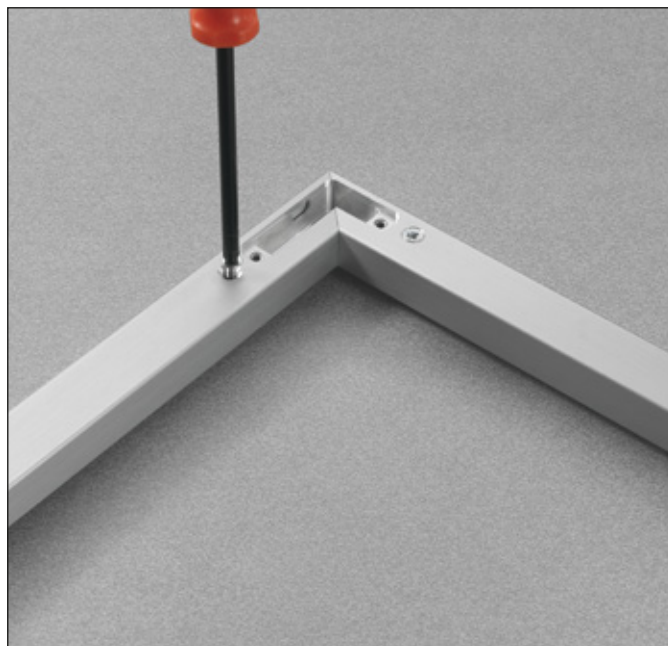
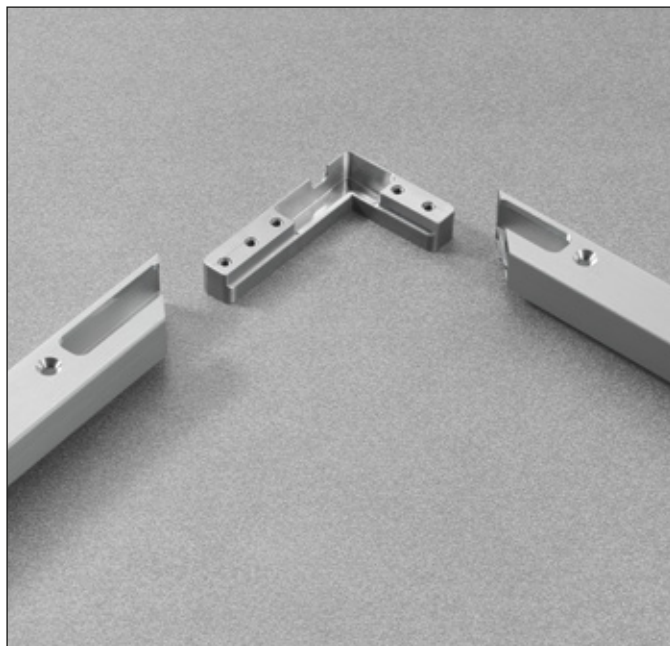
Fermo di apertura a 92°.



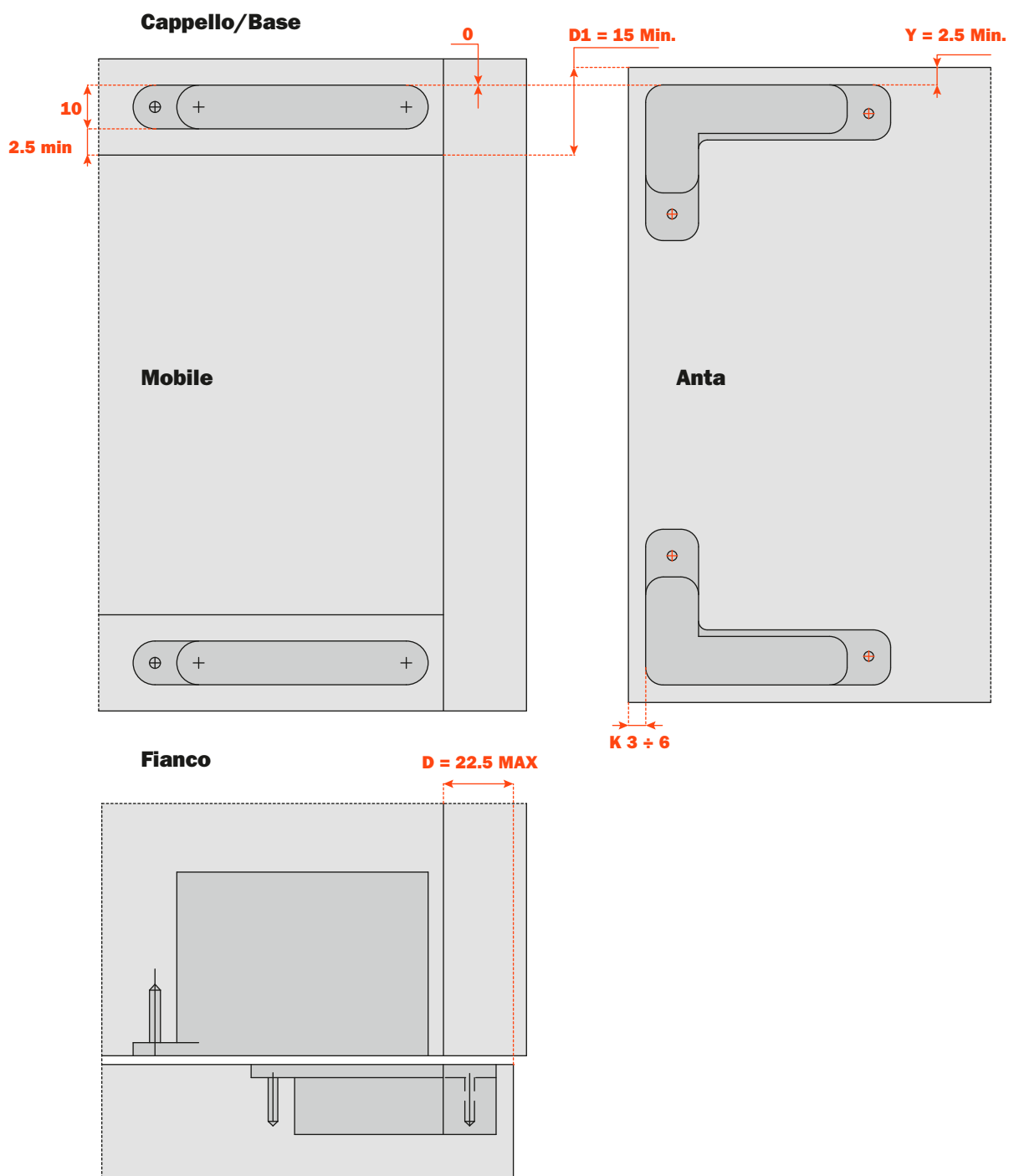
Articolo	Imballo
SEL637X3	Scatole da 500 pz.

Montaggio telaio alluminio

I profili che compongono l'anta sono tagliati, nella misura desiderata, a 45° in corrispondenza dell'angolo, e completi di fresata per la cava di contenimento della cerniera.

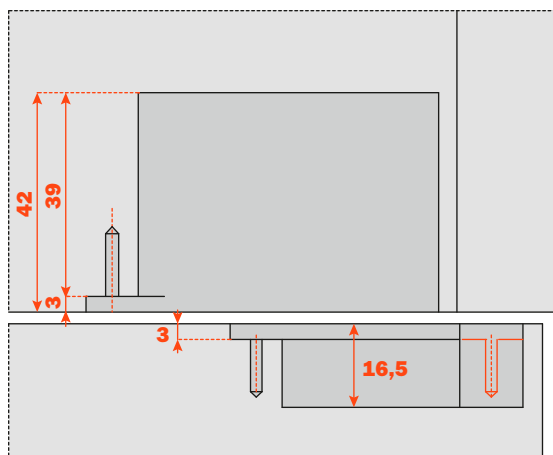
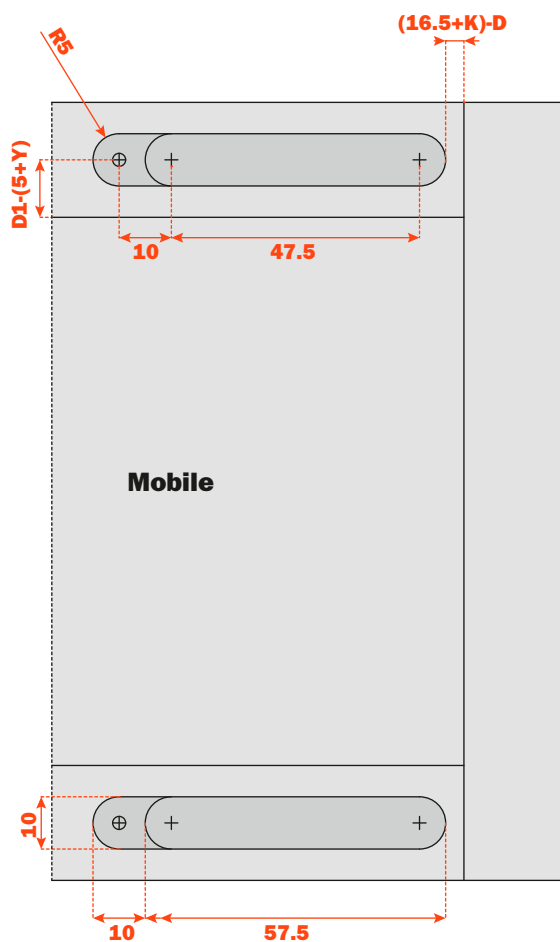


Coperture

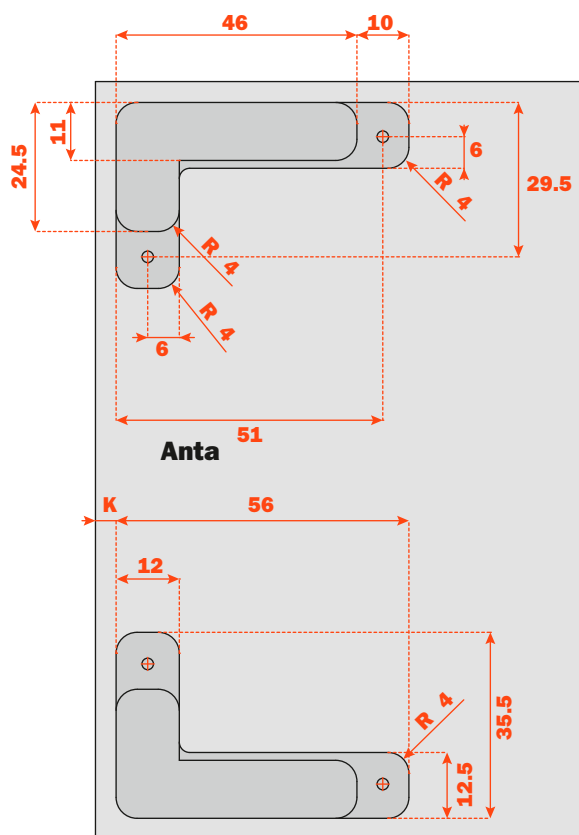


Lavorazioni per l'applicazione della cerniera

Lavorazioni del cappello e del basamento per applicazione cerniera.

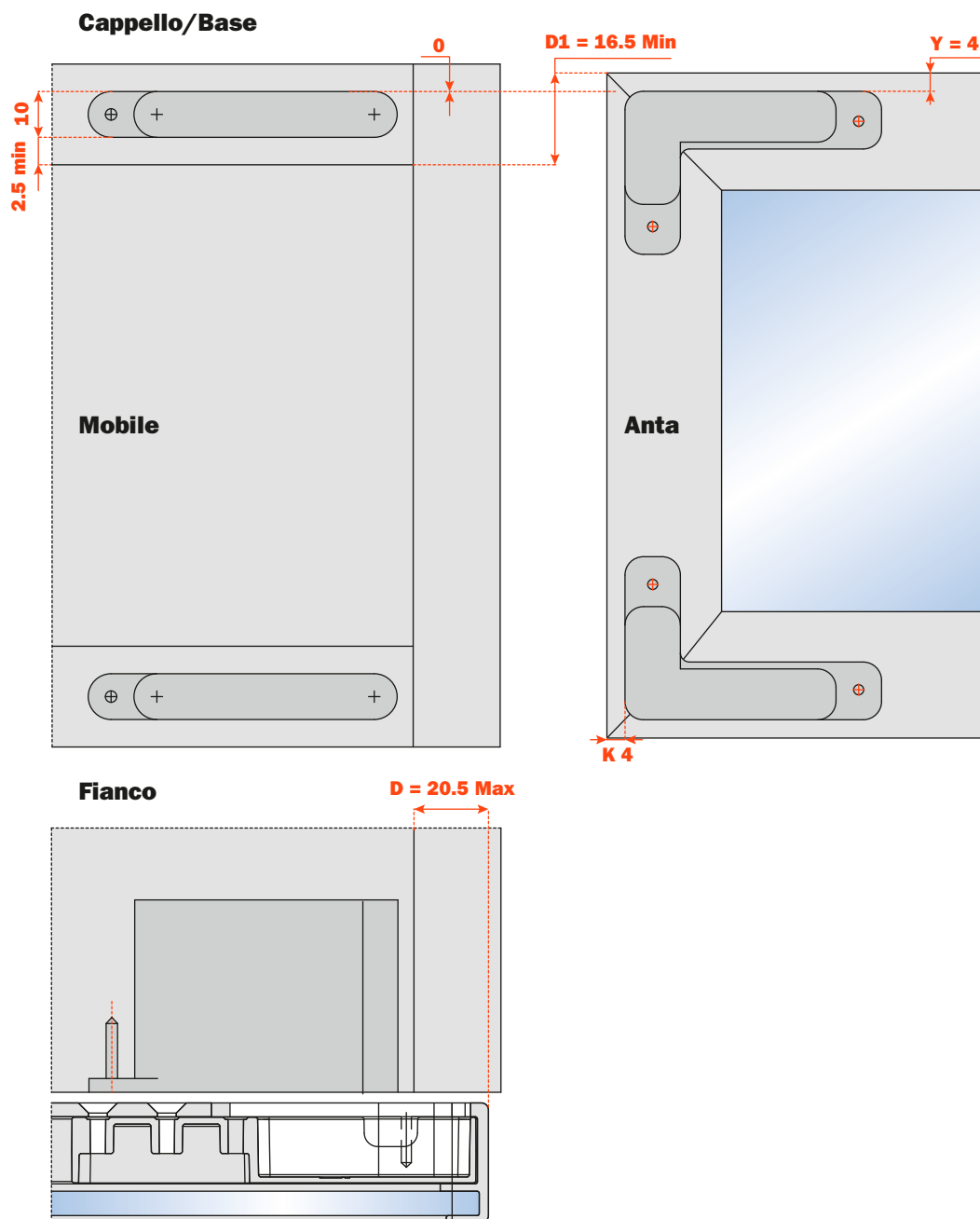


Lavorazioni dell'anta per l'applicazione della cerniera.

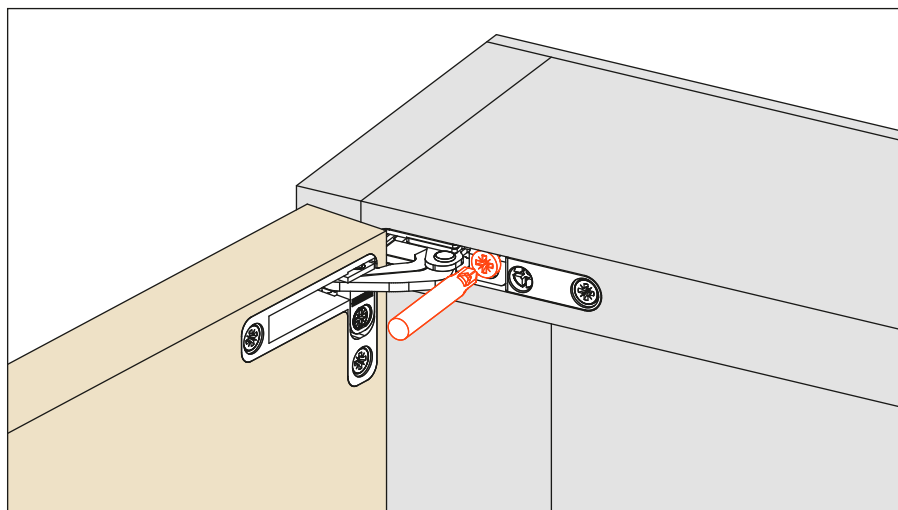
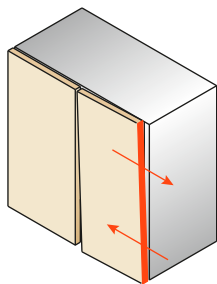


Lavorazione per il telaio DEL6LP300_ e utilizzo delle squadrette DEL6BSFV02.

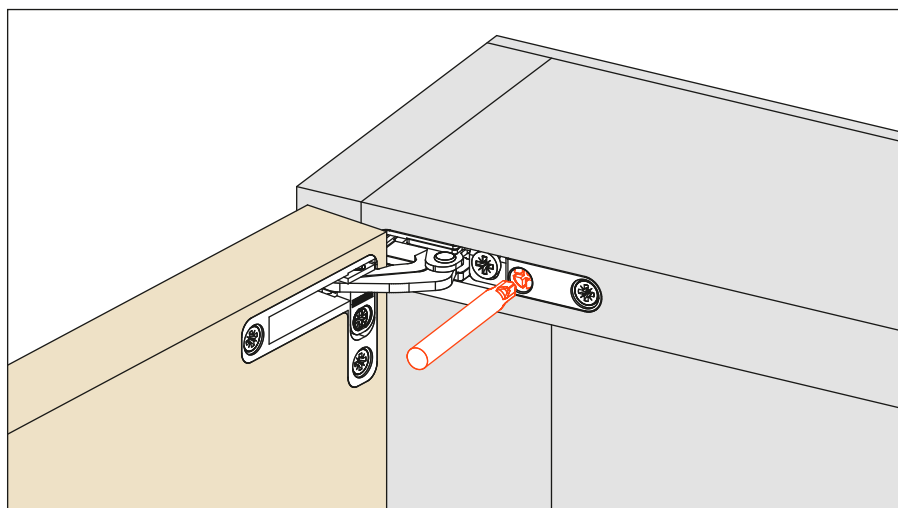
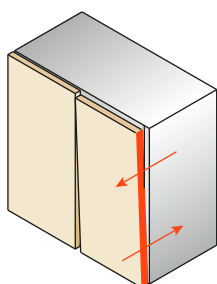
Coperture



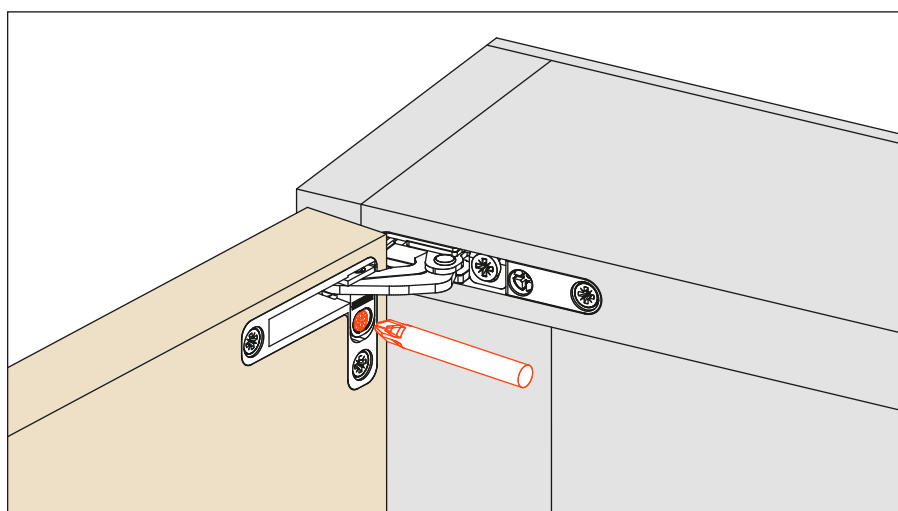
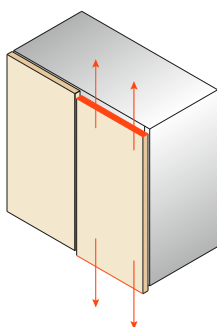
Regolazione Laterale da +2 a -2



Regolazione Frontale da +2 a -0.5



Regolazione Verticale da +1.5 a -1.5



Push magnetico



DPMSNB - beige



DPMSNG - grigio



Cricchetto. \varnothing 10 mm, lunghezza 40 mm.

Imballi

Scatole 250 pezzi
Scatoloni 1.500 pezzi

DPASNB - beige



DPASNG - grigio

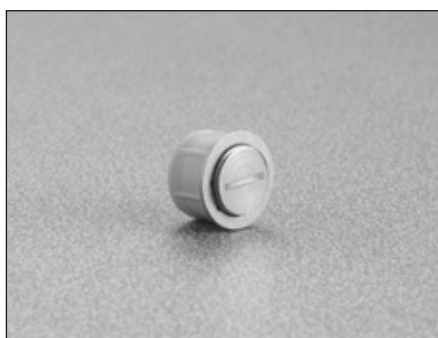


Cricchetto magnetico da utilizzare per aumentare la forza di tenuta. Deve essere sempre utilizzato in combinazione con il DPM. La posizione consigliata del DPM è in corrispondenza del punto di pressione sull'anta. Quella del DPA è indifferente. Diametro 10 mm, lunghezza 40 mm.

Imballi

Scatole 250 pezzi
Scatoloni 1.500 pezzi

DP39XXG

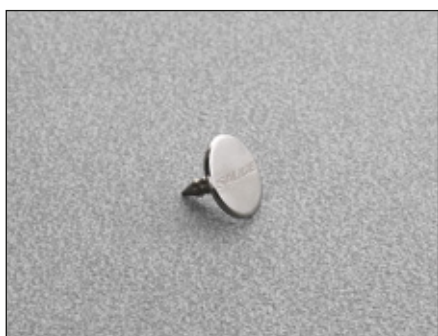


Controcricchetto magnetico regolabile.
 \varnothing 16.6 mm

Imballi

Scatole 250 pezzi

DP28SN9



Controcricchetto da inserire.
 \varnothing 11,5 mm.

Imballi

Scatole 250 pezzi

DP38XX91



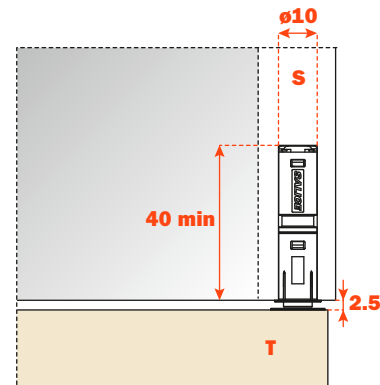
Controcricchetto con adesivo.
20x14 mm

Imballi

Scatole 250 pezzi

Applicazione del cricchetto da incassare.

Praticare un foro del diametro di 10 mm e profondo almeno 40 mm nel cappello, nel fianco o nella base del mobile.
Inserire il cricchetto nel foro del mobile.

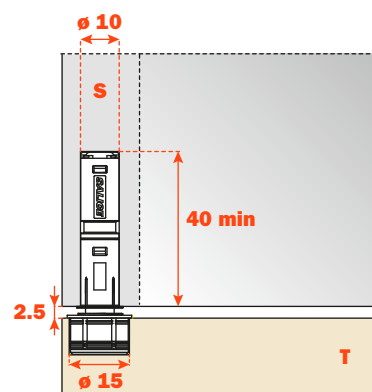
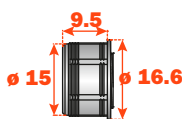


Controcricchetto regolabile da inserire

Controcricchetto DP39 ha al suo interno un magnete che con quello in aggiunta nel cricchetto DPM garantisce un aumento di tenuta del 30%, evitando aperture accidentali.

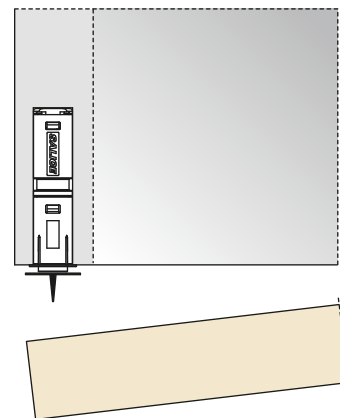
Per l'applicazione è necessario praticare un foro sull'anta di $\varnothing 15$ mm e profondo 11 mm.

Regolabile frontalmente da -0.5 mm a +2.5 mm.



Controcricchetto da inserire

Applicare il controcricchetto al cricchetto magnetico.
Chiudere l'anta. La punta del controcricchetto indicherà dove inserirlo successivamente. Riaprire l'anta e inserire a pressione il controcricchetto.



Controcricchetto con adesivo

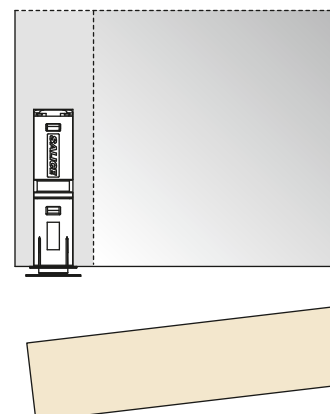
Applicare il controcricchetto al cricchetto magnetico. Rimuovere la protezione dalla parte adesiva. Chiudere l'anta. Il controcricchetto adesivo è così posizionato sull'anta.
Riaprire l'anta e premere forte il controcricchetto per farlo aderire correttamente.

ATTENZIONE:

Per una corretta applicazione e allo scopo di assicurare un'ottimale tenuta nel tempo, si consiglia di attenersi alle seguenti indicazioni:

- 1** - pulire e sgrassare la superficie dell'anta su cui deve essere applicata la piastrina;
- 2** - rimuovere la protezione dalla parte adesiva;
- 3** - applicare la piastrina in ambiente con temperatura $\geq 10^\circ$ e premere per circa 10, 15 secondi.

Dopo pochi secondi dall'applicazione la piastrina è idonea all'utilizzo.
Dopo 24h si raggiunge la massima tenuta.



ARTURO SALICE S.p.A.

VIA PROVINCIALE NOVEDRATESE, 10
22060 NOVEDRATE (COMO) ITALIA
TEL. 031 790424
FAX 031 791508
info.salice@salice.com
www.salice.com

DEUTSCHE SALICE GMBH

RUDOLF DIESEL STR. 10
POSTFACH 1154
74382 NECKARWESTHEIM
TEL. 07233 9807-0
FAX. 07233 9807-16
info.salice@deutschesalice.de
www.deutschesalice.de

DEUTSCHE SALICE GMBH

VERKAUFSBÜRO NORD
RINGSTRASSE 36/A30 CENTER
32584 LÖHNE
TEL. 05731 15608-0
FAX. 05731 15608-10
vknord@deutschesalice.de
www.deutschesalice.de

SALICE FRANCE S.A.R.L.

ROUTE DE GOA ZAC LES 3 MOULINS
06600 ANTIBES
TEL. 0493 330069
FAX. 0493 330141
info.salice@salicefrance.com
www.salicefrance.com

SALICE ESPAÑA, S.L.U.

CALLE COPÉRNICO, 11
POLÍGONO INDUSTRIAL
COLL DE LA MANYA
08403 GRANOLLERS (BARCELONA)
TEL. 938 45 88 61
FAX 938 49 11 97
info.salice@saliceespana.es
www.saliceespana.es

SALICE UK LTD.

KINGFISHER WAY
HINCHINGBROOKE BUSINESS PARK
HUNTINGDON CAMBS PE 29 6FN
TEL. 01480 413831
FAX. 01480 451489
info.salice@saliceuk.co.uk
www.saliceuk.co.uk

SALICE AMERICA INC.

2123 CROWN CENTRE DRIVE
CHARLOTTE NC. 28227
TEL. 704 8417810
FAX. 704 8417808
info.salice@saliceamerica.com
www.saliceamerica.com

SALICE CANADA INC.

4025 SLADEVIEW CRESCENT
UNIT # 7-9
MISSISSAUGA, ONTARIO L5L 5Y1
TEL. 905 8208787
FAX. 905 8207226
info.salice@salicecanada.com
www.salicecanada.com

SALICE CHINA (SHANGHAI) CO. LTD.

1st FLOOR, B1 BLDG 928 MINGZHU ROAD
XUJING, QINGPU DISTRICT
SHANGHAI 201702 - CHINA
Tel. 021 3988 9880
Fax 021 3988 9882
info.salice@salicechina.com
www.salicechina.com