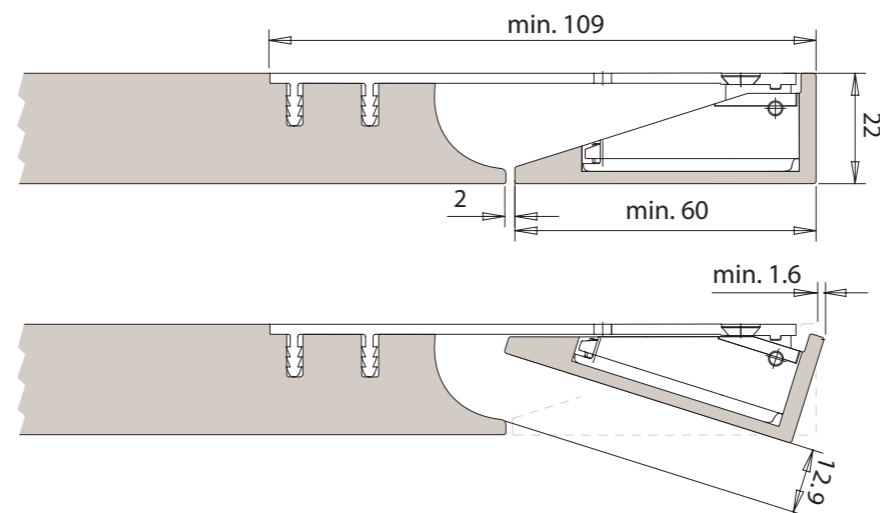
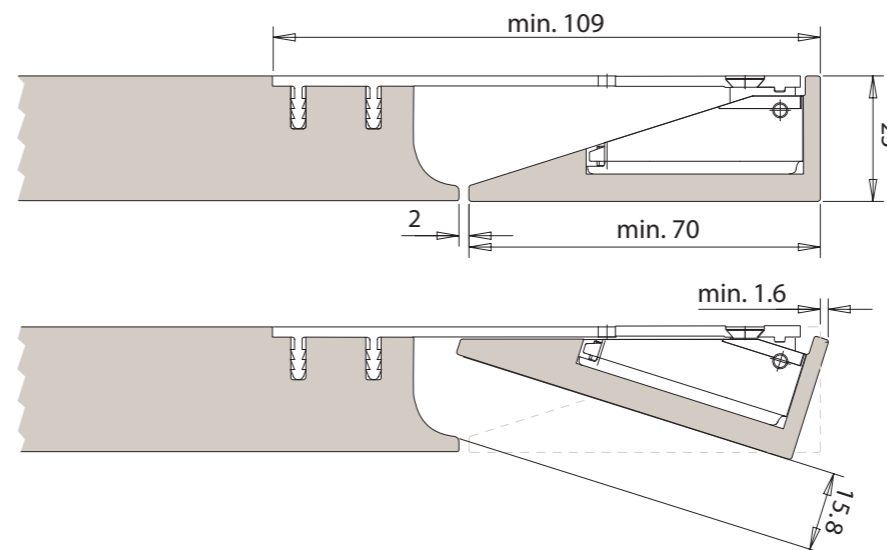


	A [mm]	B [mm]	C [mm] (D = 2mm)	Scharniere charnières cerniere
	150 - 349	50 - 249	48	2
	350 - 599	250	48 - 172,5	2
	600 - 1099	500	48 - 297,5	2
	1100 - 1599	500	48 - 297,5	3
	1600 - 2099	500	48 - 297,5	4
	2100 - 2599	500	48 - 297,5	5
	2600 - 3000	500	48 - 248,0	6

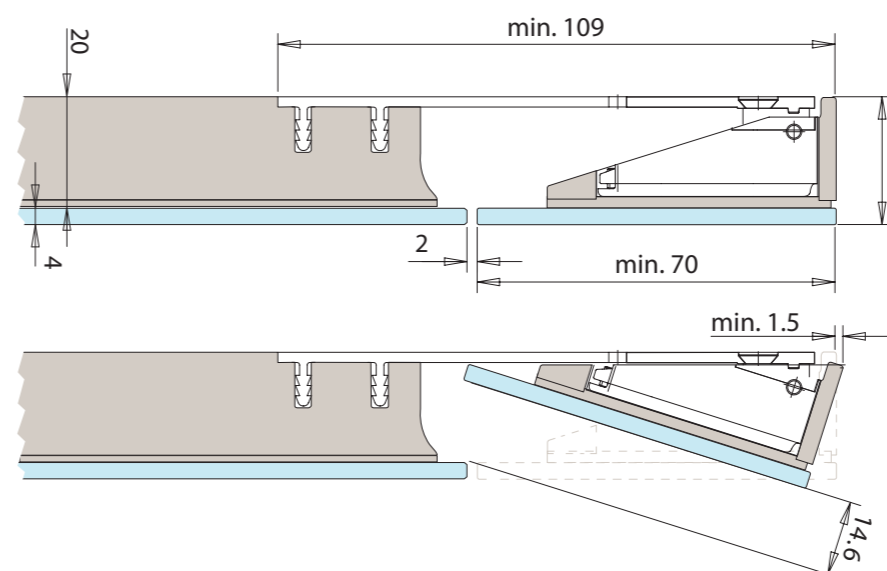
Anwendungsbeispiele Exemples d'applications Esempi di applicazione



Türdicke 22 mm
épaisseur porte 22 mm
anta spessore 22 mm



Türdicke 25 mm
épaisseur porte 25 mm
anta spessore 25 mm



Türdicke Holz + Glas
20+1+4 mm
épaisseur porte bois + verre
20+1+4 mm
anta spessore legno + vetro
20+1+4 mm