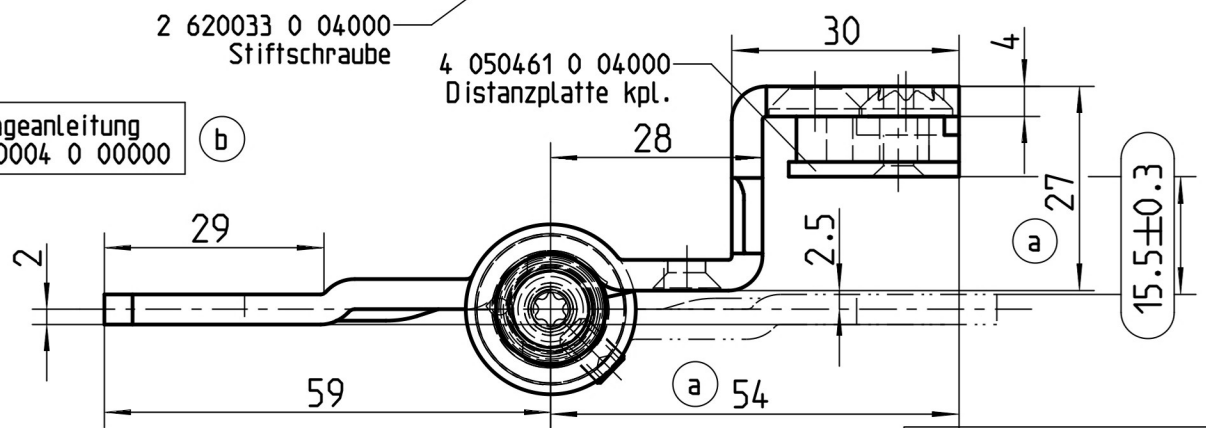


Montageanleitung  
2 850004 0 00000 (b)



rechts montiert gezeichnet

Schutzvermerk ISO 16016 beachten

Kunde:-			Zul. Abweichung nach DIN: -		Werkstoff: -	Maßstab: 1:1
- x -	-	-	Gew.		Benennung, Type:	
- x -	-	-	Datum	Name	Variant-Band VX7859/160-4ER-15/5-FD-MSTS	
- x -	-	-	Gez. 01.12.16	Kirsch.		
- x -	-	-	Gepr. 20.08.19	Bult.		
- x -	-	-	Lebenszyklusphase:		Dokumenttype: Artikel	
ex 0	Zeichnung aktualisiert	19.08.19	Weisg.	Serie	Verkaufs.-Nr.:	Proje. M. Format:
dx 1	Position MSTs geändert	14.05.18	Kirsch	Ersatz für/durch:	-	A4
cx 0	Zeichnung aktualisiert	10.03.17	Weisg.	-	Zeichnungs.-Nr.:	Blatt:
bx 1	Montageanleitung hinzu	24.02.17	Weisg.	-	5 052554 0 04000	
ax 2	div. Änderungen	24.01.17	Weisg.	-		
Zust.	Änderung	Datum	Name			

