

Versa Inside 160 12VDC

Typ: L572.xx



HALEMEIER

en Technical details

Operating Voltage:	12V DC	Beam angle:	120°
Power consumption:	9,6W/m	Supply lead:	1x1,8m; 2x1,8m
Protection rating:	IP 20	Dimmable:	yes/PWM/Smart.home
Light colour:	Extra warm white / Warm white /Neutraal white/ Cool white/ MultiWhite*	Plug connection:	LED mini plug M1
		Connection to:	LED ballast
		Energy efficiency class:	D

Important Safety Informations:

1. During installation, maintenance and repairs the system must be completely disconnected from the mains electricity supply. Disconnect the mains plug and secure it against being inserted again.
2. Only use approved installation materials or system accessories for mounting.
3. Damage caused by incorrect connection will invalidate warranty entitlement.
4. Cables should be installed in a way that connection points are not subjected to pull or tear.
5. To avoid hazards, any damaged external flexible lead of the light must only be replaced by the manufacturer or its designated customer care representative.
6. No warranty cover if unauthorized modifications are made.

Keep installation instructions in a safe place!

Please keep these installation instructions after installing the product so that any later changes can be carried out in the proper manner.

* MultiWhite accessory required

Do not dispose of in household waste! Disposal to be carried out in accordance with local regulations.

it La tecnologia in breve

Tensione di esercizio:	12V DC	Angolo di schermatura:	120°
Potenza assorbita:	9,6W/m	Cavo di alimentazione:	1x1,8m; 2x 1,8m
Classe di protezione:	IP 20	Dimmerabile:	si/PWM/Smart.home
Colore della luce:	Bianco extra caldo/ Bianco caldo/ Bianco neutro/ Bianco freddo/ MultiWhite*	Connettore a innesto:	Collegamento a incastro mini LED M1
		Collegamento a:	Alimentatore per LED
		Classe di efficienza ener- getica:	D

Norme di sicurezza:

1. Il sistema deve essere completamente scollegato dalla rete di corrente elettrica durante i lavori di installazione e manutenzione. Tirare la spina e proteggerla contro re-inserimento.
2. Utilizzare solo materiale di installazione o accessori consentiti per il montaggio.
3. In caso di guasti a seguito di errato collegamento decade la validità della garanzia.
4. Disporre le tubature in modo che i punti di connessione non possa essere calpestati.
5. Se una tubatura flessibile esterna risulta danneggiata, solo il produttore o il personale di assistenza può sostituirla.
6. Non si potranno far valere diritti di garanzia in caso di modifiche non autorizzate (che comprendono anche tutte le modifiche ai cavi).

Conservare le istruzioni di montaggio!

Conservare le istruzioni anche dopo il montaggio per poter eseguire correttamente eventuali modifiche successive

* È necessario l'accessorio MultiWhite

Non è consentito lo smaltimento del prodotto nei normali rifiuti domestici. Lo smaltimento deve essere effettuato conformemente alle direttive relative allo smaltimento dei rifiuti/riciclaggio.

nl De techniek in het kort

Bedrijfsspanning:	12V DC	Stralingshoek:	120°
Verbruik:	9,6W/m	Toevoerleiding:	1x1,8m; 2x 1,8m
Beschermingsgraad:	IP 20	Dimbaar:	ja/PWM/Smart.home
Lichtkleur:	Extra warm wit/ Warm wit/ Neutraal wit / Koud wit / MultiWhite*	Steekverbinding:	LED-Mini-stekker- binding M1
		Aansluiting op:	LED-voorschakelap- paraat
		Energie-efficiëntieklasse	D

Veiligheidsinstructies:

1. Bij installatie- en onderhoudswerkzaamheden en bij reparaties moet het systeem volledig zijn losgekoppeld van het elektriciteitsnet. Trek de netvoedingsstekker eruit en beveilig tegen opnieuw insteken.
2. Bij de installatie mogen alleen toegestane installatiematerialen of systeemtoebehoren worden gebruikt.
3. Bij beschadiging door een foute aansluiting vervallen alle garantie-aanspraken.
4. Leidingen zodanig bevestigen dat de aansluitpunten niet worden belast.
5. Als een externe, flexibele leiding beschadigd is mag deze alleen door de fabrikant of zijn klantenservice worden vervangen
6. Geen aanspraak op garantie bij eigenmachtige wijzigingen (hiertoe tellen alle wijzigingen aan de kabels).

Montagehandleiding bewaren!

Bewaar deze montagehandleiding ook na de montage om eventuele latere wijzigingen vakkundig te kunnen uitvoeren.

De verwijdering via het normale huisvuil is niet toegestaan! De verwijdering dient volgens de lokale voorschriften voor de afvalverwijdering/recycling te geschieden.

fr La technique en bref

Tension de service:	12V DC	Angle de rayonnement:	120°
Puissance absorbée :	9,6W/m	Longueur de câble	1x1,8m; 2x 1,8m
Type de protection:	IP 20	À gradation:	Oui/PWM/Smart.home
Couleur de lumière:	Blanc chaud extra/ Blanc chaud/ Blanc neutre/ Blanc froid / MultiWhite*	Fiche de connexion:	LED mini fiche de connexion M1
		Raccord sur:	Ballast à LED
		Classe d'efficacité éner- gétique:	D

Instructions de sécurité:

1. Séparer complètement le système du réseau électrique pour tout travail d'installation et de maintenance. Débrancher la prise réseau et la protéger contre un rebranchement.
2. N'utiliser que du matériel d'installation ou des accessoires système pour le montage.
3. Des dommages dus à un branchement erroné ne sont pas couverts par la garantie.
4. Poser les câbles de sorte à prévenir toute sollicitation par traction.
5. Un câble flexible externe endommagé doit exclusivement être remplacé par le fabricant ou son service après-vente.
6. Pas de droit de Garantie en cas de modifications arbitraires et non autorisées (y inclut les modifications sur les câbles).

Conservier les instructions de montage !

Veillez conserver ces instructions de montage même une fois l'installation effectuée afin de pouvoir procéder à d'éventuelles modifications ultérieures de manière conforme.

Une élimination avec les déchets ménagers normaux est interdite! Pour la mise au rebut, respectez les normes relatives au traitement et au recyclage des déchets en vigueur dans le pays d'installation.

es La técnica resumida

Tensión de servicio:	12 voltios CC	Ángulo del haz:	120°
Consumo de energía:	9,6W/m	De cable:	1x1,8m; 2x 1,8m
Tipo de protección:	IP 20	Atenuable:	Si/PWM/Smart.home
Color de la luz	Blanco muy cálido/ blanco cálido/ blanco neutro/ blanco frío/ MultiWhite*	Conexión enchufable:	LED-Minisistema de conexión M1
		Conexión a:	LED-transformador
		Clase de eficiencia energética:	D

Indicaciones relativas a la seguridad:

1. Durante la instalación y los trabajos de mantenimiento, así como durante las reparaciones, el sistema debe estar completamente aislado de la red eléctrica. Desconectar el enchufe y asegurarse de que no se puede volver a conectar.
2. Para el montaje se debe utilizar únicamente material de instalación o accesorios del sistema autorizados.
3. Los daños resultantes de una conexión errónea no están sujetos a garantía.
4. Colocar los cables de manera que los puntos de conexión no estén sometidos a tracción.
5. En caso de que un cable flexible exterior esté dañado, podrá ser reemplazado únicamente por el fabricante o por el servicio técnico.
6. Se perderá el derecho de garantía en caso de modificaciones arbitrarias (entre ellas cuenta también cualquier modificación en los cables).

¡Guardar las instrucciones de montaje!

Por favor, guarde estas instrucciones incluso después de haber realizado el montaje, para poder realizar posteriormente modificaciones eventuales de forma correcta

No lo elimine junto con la basura doméstica. La eliminación debe realizarse de conformidad con las disposiciones locales sobre la eliminación de residuos y el reciclaje

pl Technika w skrócie

Napięcie robocze:	12V DC	Kąt rozsyłu światła:	120°
Pobór mocy:	9,6W/m	Przewód:	1x1800mm; 2x1800mm
Stopień ochrony:	IP 20	Możliwość ściemniania:	tak/PWM/Smart.home
Barwa światła:	ekstraciepła biel /ciepła biel/ neutralna biel / zimna biel/MultiWhite*	Połączenie wtykowe:	połączenie wtykowe
		Podłączenie do:	LED Mini
		Klasa efektywności energetycznej:	Zasilacz LED
			D

Wskazówki bezpieczeństwa:

1. Podczas wykonywania prac instalacyjnych i konserwacyjnych oraz napraw system musi być całkowicie odłączony od sieci elektrycznej. Należy odłączyć wtyczkę sieciową i zabezpieczyć przed ponownym włączeniem.
2. Podczas montażu można stosować wyłącznie dozwolone materiały instalacyjne lub akcesoria systemowe.
3. W przypadku szkód spowodowanych przez nieprawidłowe podłączenie wygasają roszczenia gwarancyjne.
4. Należy ułożyć przewody w taki sposób, by miejsca przyłączenia nie były narażone na rozciąganie.
5. Jeśli zewnętrzny przewód elastyczny zostanie uszkodzony, może zostać wymieniony wyłącznie przez producenta lub jego serwis obsługi klienta.
6. Samowolne manipulowanie przy elementach systemu powoduje wygaśnięcie gwarancji (dotyczy również jakichkolwiek zmian przy okablowaniu).

Nie wyrzucać instrukcji montażu!

Prosimy o zachowanie niniejszej instrukcji nawet po wykonaniu montażu, aby w przyszłości móc fachowo przeprowadzić ewentualne zmiany.

Wrzucanie do pojemnika na odpady bytowe jest niedozwolone! Należy usuwać zgodnie z lokalnymi wymogami dotyczącymi usuwania odpadów / recyklingu

Versa Inside 160 12VDC

Typ: L572.xx



HALEMEIER

de Technik in Kürze

Betriebsspannung:	12V DC	Ausstrahlungswinkel:	120°
Leistung:	9,6W/m	Zuleitung:	1x1,8m; 2x 1,8m
Schutzart:	IP 20	Dimmbar:	ja/PWM/Smart.home
Lichtfarbe:	XtraWarm/ WarmWeiß /Neutral-Weiß /KaltWeiß / MultiWhite*	Steckverbindung:	LED-Mini-Stecker M1
		Anschluss an:	LED-Vorschaltgerät
		Energieeffizienzklasse:	D

Wichtige Sicherheitshinweise:

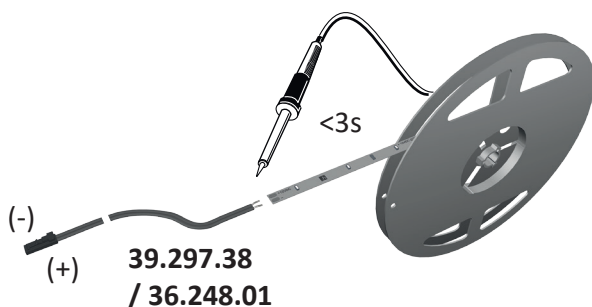
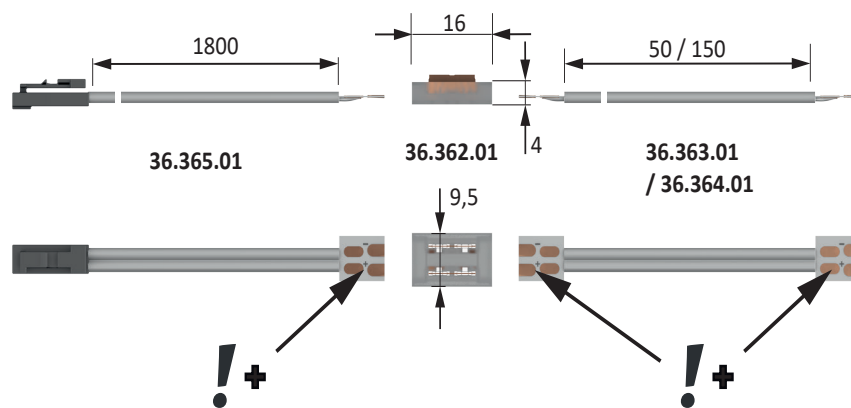
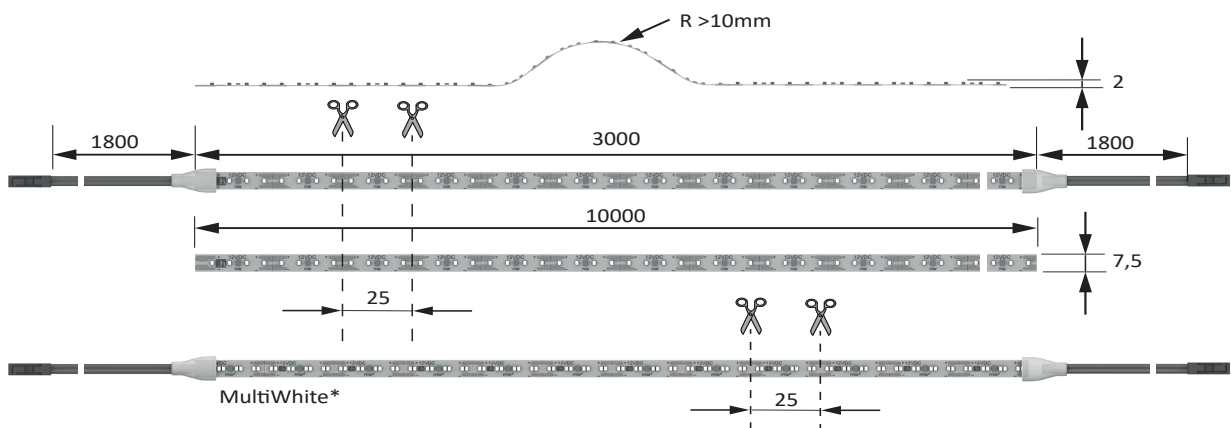
1. Bei Installations- und Wartungsarbeiten sowie Reparaturen muss das System vollständig vom Netz getrennt sein. Netzstecker ziehen und gegen Wiedereinstecken sichern.
2. Bei der Montage darf nur zugelassenes Installationsmaterial oder Systemzubehör verwendet werden.
3. Bei Schäden durch falschen Anschluss haben Sie keinen Anspruch auf Garantie.
4. Leitungen so verlegen, dass die Anschlussstellen nicht auf Zug beansprucht werden.
5. Wenn eine äußere flexible Leitung beschädigt ist, darf diese ausschließlich durch den Hersteller oder seinen Kundendienst ersetzt werden.
6. Keine Garantieansprüche bei eigenmächtigen Veränderungen.

Montageanleitung aufbewahren!

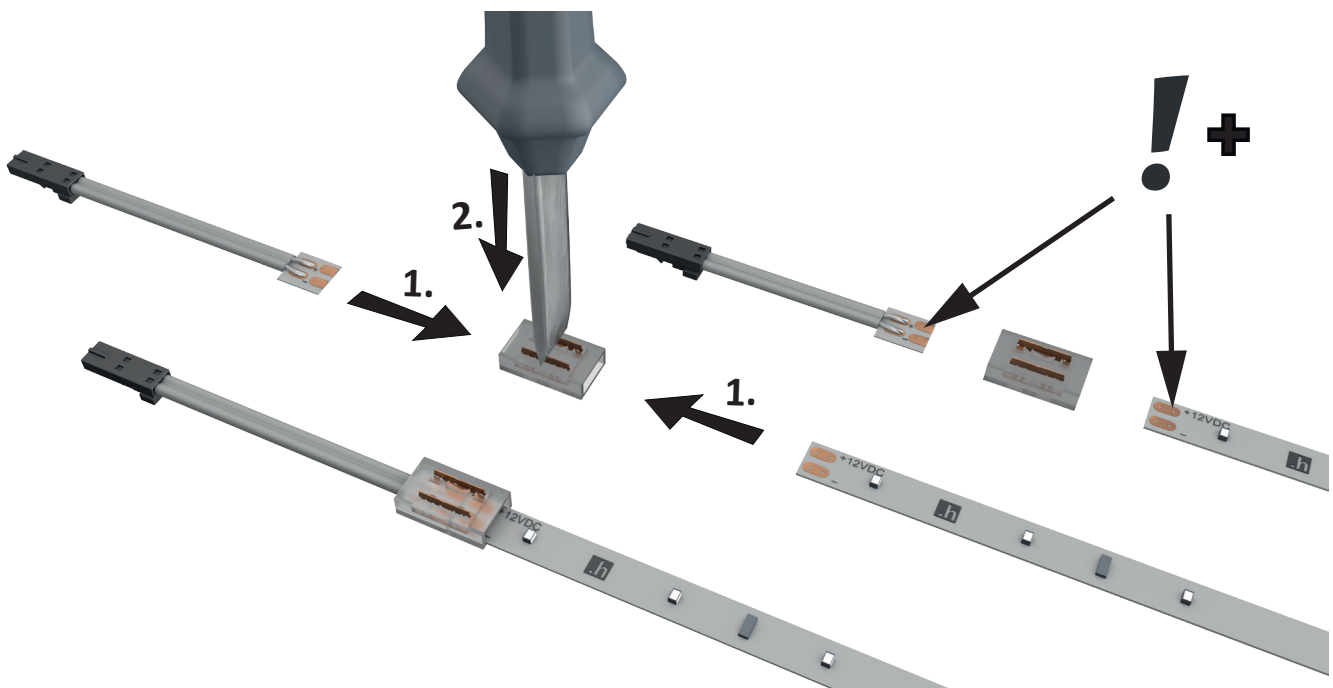
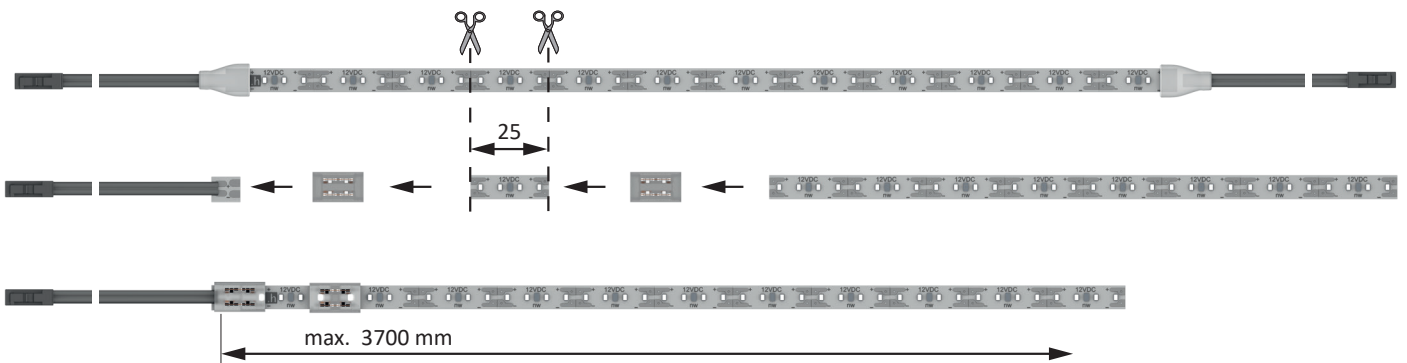
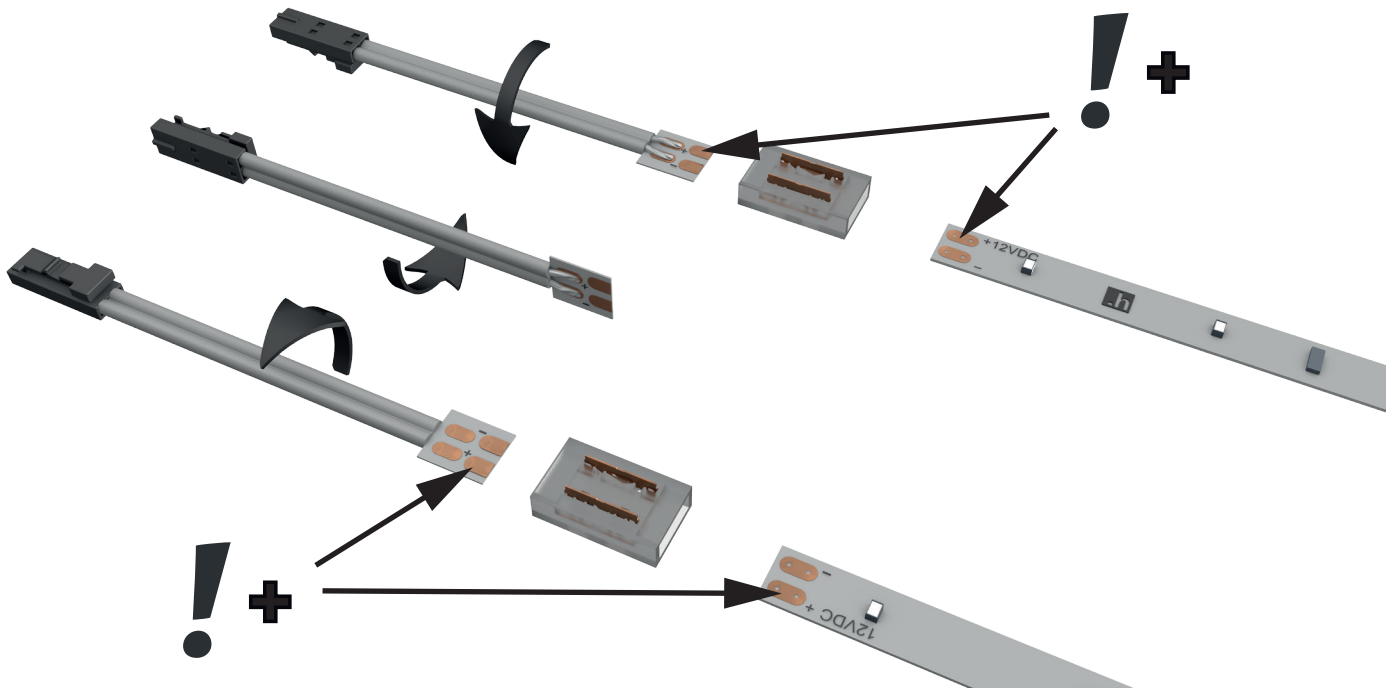
Bitte bewahren Sie diese Montageanleitung auch nach der Montage auf, um evtl. spätere Änderungen fachgerecht vornehmen zu können.

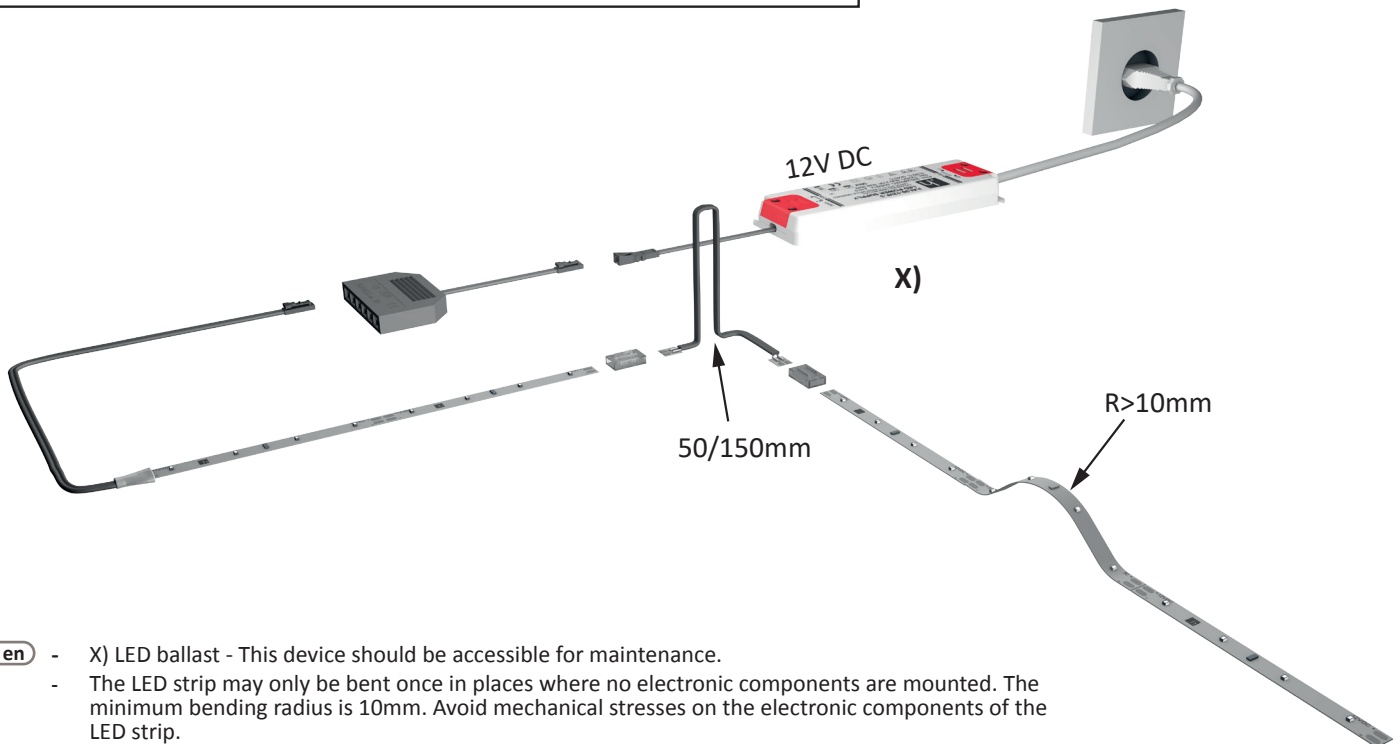
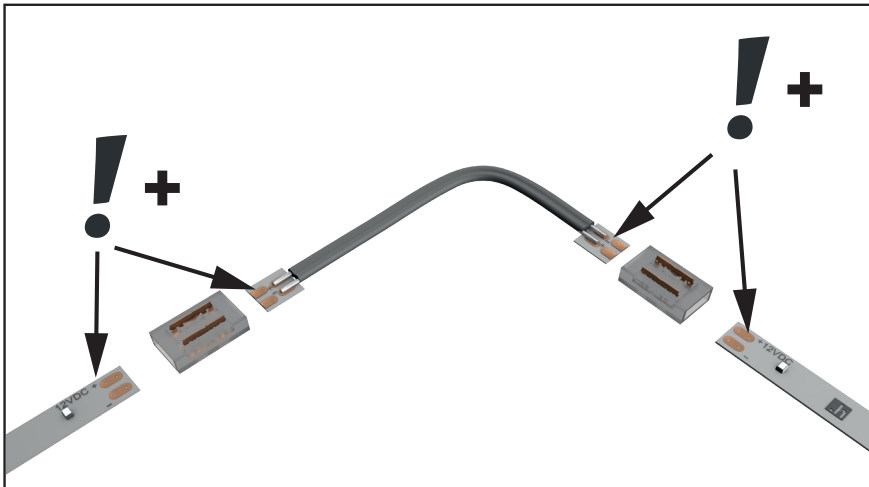
* MultiWhite Zubehör erforderlich

Eine Entsorgung mit dem normalen Haushaltsabfall ist nicht zulässig! Die Entsorgung muss gemäß den örtlichen Bestimmungen zur Abfallbeseitigung/Recycling erfolgen.



- de** Die Lötspitzentemperatur wird bei bleifreien Lötzinn Sn-0,7%Cu mit ca. 370 °C gewählt .Bei bleihaltigen Lötzinn SnPb ist ca. 340°C ausreichend.
- en** The soldering tip temperature for lead-free tin solder Sn-0.7% Cu is selected to be approx. 370 ° C. With lead-containing tin solder SnPb approx. 340 ° C is sufficient.
- fr** La température de la panne à souder pour la soudure à l'étain sans plomb Sn-0,7% Cu est choisie à environ 370 ° C. Avec la soudure à l'étain contenant du plomb SnPb, environ 340 ° C est suffisant.
- it** La temperatura della punta di saldatura per la lega per saldatura a stagno senza piombo Sn-0,7% Cu è selezionata a circa 370 ° C.
- es** La temperatura de la punta de soldadura para soldadura de estaño sin plomo Sn-0,7% Cu se selecciona como aproximadamente 370 ° C.Con una soldadura de estaño que contiene plomo SnPb es suficiente aproximadamente 340 ° C.
- nl** De soldeerpunttemperatuur voor loodvrij tinsoldeer Sn-0,7% Cu wordt gekozen als ca. 370 ° C. Met loodhoudend tinsoldeer SnPb is ca. 340 ° C voldoende.
- pl** Temperatura grotu lutowniczego bezołowiowego lutu cynowego Sn-0,7% Cu jest wybrana na ok. 370 ° C. W przypadku lutu cynowego zawierającego ołów SnPb ok. 340 ° C jest wystarczające.





- en** - X) LED ballast - This device should be accessible for maintenance.
- The LED strip may only be bent once in places where no electronic components are mounted. The minimum bending radius is 10mm. Avoid mechanical stresses on the electronic components of the LED strip.
- de** - X) LED-Vorschaltgerät - Dieses Gerät sollte zu Wartungs- und Servicezwecken zugänglich sein.
- Der LED-Streifen darf nur einmalig an Stellen gebogen werden, an denen keine elektronischen Bauteile montiert sind. Der minimale Biegeradius beträgt 10mm. Mechanische Belastungen der elektronischen Bauteile auf dem LED-Streifen müssen vermieden werden.
- fr** - X) Ballast à LED - Cet appareil devrait être accessible pour le service et la maintenance.
- La bande LED ne peut être pliée qu'une seule fois sur des points ne comprenant aucun composant électronique. Le rayon de courbure minimal est de 10mm. Les contraintes mécaniques des composants électroniques sur la bande LED doivent être évitées.
- es** - X) Reactancia LED - Este aparato debe estar accesible para el mantenimiento y servicio.
- Las tiras de LED solamente se pueden doblar una vez en aquellos puntos en los que no se vayan a montar componentes electrónicos. El radio de flexión mínimo es de 10mm. Se deben evitar las cargas mecánicas de los componentes electrónicos sobre las tiras LED.
- nl** - X) LED-voorschakelapparaat - Dit toestel moet toegankelijk zijn voor onderhoud en service.
- De LED-lichtstrook mag maar één keer worden gebogen op een plek waar geen elektronische onderdelen gemonteerd zijn. De minimale buigradius bedraagt 10mm. Mechanische belasting van de elektronische onderdelen op de LED-lichtstrook moet worden voorkomen.
- it** - X) Alimentatore per LED - Questo apparecchio deve essere accessibile per manutenzione e servizio.
- Le strisce LED possono essere piegate solo una volta sui punti in cui non sono montati componenti elettronici. Il raggio di piegatura minimo è di 10mm. Evitare carichi meccanici dei componenti elettronici sulle strisce LED.
- pl** - X) Starter LED - Urządzenie to powinno być dostępne dla przeprowadzenia prac serwisowych.
- Taśmy LED wolno wyłącznie jednokrotnie zaginać w miejscach, w których nie zamontowano elektronicznych podzespołów. Minimalny promień zginania wynosi 10mm. Należy unikać mechanicznego obciążania podzespołów elektronicznych na taśmie LED.