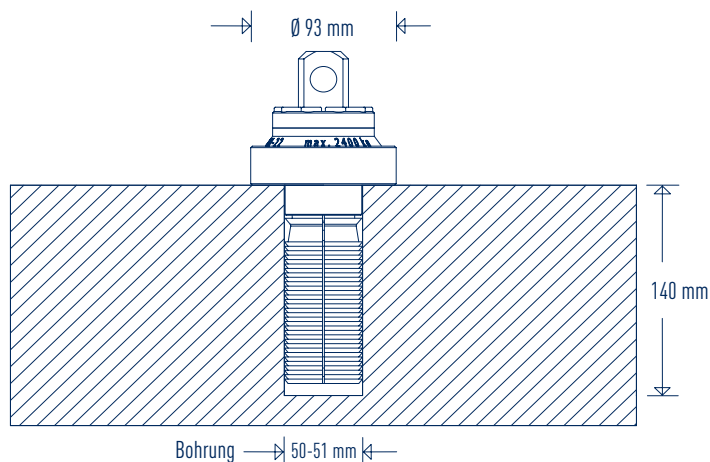


Pick Max

TECHNISCHES DATENBLATT



Pick Max® Traglasttabelle				
Balken	Balkendimension		 2 Anschlagpunkte 0°*	 2 Anschlagpunkte 45°
	min. Höhe	min. Breite		
	[mm]	[mm]	[kg]	[kg]
KVH z. B. Riegelwand	160	160	4.800	2.696
verleimte Deckenplatten BSP/CLT	Plattendimension		 3 Anschlagpunkte 30°	 4 Anschlagpunkte 30° (nur mit Wippe)
	min. Stärke	min. Länge und Breite		
	[mm]	[mm]	[kg]	[kg]
	160	2.000	4.054	5.405
verleimte Wandplatten BSP/CLT	Plattendimension		 2 Anschlagpunkte 30°	 2 Anschlagpunkte 90°
	min. Stärke 5-Schicht	min. Länge x min. Höhe		
	[mm]	[mm]	[kg]	[kg]
	120	2.000 x 1.000	2.618	1.765

* sehr stark harzhaltige Hölzer, wie Kiefer und Lärche bzw. stirnseitig angeschlagene CLT-Wände dürfen nur unter einem Winkel von $\geq 5^\circ$ zur Bohrlochachse gehoben werden. Mindestabstand zur Außenfläche der Decklage beim Montieren auf der Stirnseite der CLT-Platte beträgt min. 2,5 cm. Mindestabstand der Befestigungspunkte untereinander beträgt min. 100 cm. Mindestabstand der Befestigungspunkte vom Balken- bzw. Plattenrand beträgt min. 50 cm. Achtung: Der Achsabstand der Pfosten bei Riegelwänden darf nicht mehr als 62,5 cm betragen. Für die ausreichende Kraftübertragung von Kopfschwelle (Rähm) zu Pfosten ist der Betreiber verantwortlich, SIHGA® übernimmt dafür keine Haftung.



DETAILS

- Lastenaufnahmemittel zum Verheben von Brettsper Holz, Brettschichtholz und Vollholz
- Verheben durch Einführen in Sackbohrloch
- Sichtqualität der Oberflächen wird nicht beschädigt, keine Befestigungsschrauben notwendig
- mit wenigen Handgriffen angebracht, kein Ausrichten des Anschlagmittels erforderlich

