



BETRIEBSANLEITUNG MODE D'EMPLOI

27546.01.000 WASU 50+ Band- und Winkel-Doppelschleifmaschine / Touret à poncer et à meuler
27556.01.000 WASU 100+ Band- und Winkel-Doppelschleifmaschine / Touret à poncer et à meuler

01 - 35 BETRIEBSANLEITUNG

37 - 71 MODE D'EMPLOI

INHALTSVERZEICHNIS

| | |
|--|----|
| 1. Einleitung | 4 |
| 2. Bestimmungsgemäße Verwendung | 5 |
| 3. Sicherheitshinweise und Sicherheitsvorkehrungen | 6 |
| 4. Gerätebeschreibung | 10 |
| 5. Installation Ihrer Bandschleifmaschine | 12 |
| Auspacken und an Werkbank montieren | 12 |
| Zusammenbau bzw. Montage des Geräts | 13 |
| Elektrischer Anschluss | 20 |
| Einschränkung durch Umgebungsbedingungen | 22 |
| 6. Bedienung | 25 |
| Einregulieren des Bandlaufs | 25 |
| Umgang mit blockierten Ersatzwerkzeugen | 25 |
| Wechsel der Schleifscheibe | 25 |
| Wechsel des Schleifbands | 27 |
| Schleifscheibe / Schleifband nachbestellen | 28 |
| 7. Wartung und Reinigung | 29 |
| 8. Entsorgung | 30 |
| 9. Garantie | 30 |
| 10. Technische Daten | 30 |
| 11. Konformitätserklärung | 31 |
| 12. Ersatzteilliste WASU 50+ /230 V | 32 |
| 13. Explosionszeichnung WASU 50+ /230 V | 33 |
| 14. Ersatzteilliste WASU 100+ /400 V | 34 |
| 15. Explosionszeichnung WASU 100+ /400 V | 35 |
| 16. Notizen | 36 |

1. EINLEITUNG

Sehr geehrter Kunde

Wir bedanken uns für das Vertrauen, das Sie uns beim Kauf Ihrer neuen Allchemet Band- und Winkel-Doppelschleifmaschine entgegen gebracht haben. Mit dieser Doppelschleifmaschine können Sie Umfangsschleifarbeiten an Metallen im Trockenschliff genauso durchführen wie Sandpapierschleifarbeiten an Metall und Holzwerkstoffen im Trockenschliff. Jedes Elektrowerkzeug wird sorgfältig getestet und unterliegt strengsten Qualitätskontrollen.

GEBOTSZEICHEN



Lesen und verstehen Sie die Betriebsanleitung, bevor Sie die Maschine in Betrieb nehmen.



Hinweis für eine Anweisung, die besondere Aufmerksamkeit erfordert



Netzstecker ziehen



Schutzbrille tragen



Verwendung von Atemschutzgeräten



Gehörschutz tragen



Sicherheitsschuhe tragen



Schutzhandschuhe tragen

WARNHINWEISE



Unmittelbare Gefahren, die zu einer ernsten Verletzung von Personen oder Beschädigung der Maschine führen können



Warnung vor gefährlicher elektrischer Spannung



Risiko von Verletzungen durch Heben von schweren Gegenständen



Gefahrenhinweis von schweren Verletzungen durch Flugobjekte



Warnung vor feuergefährlichen Stoffen

2. BESTIMMUNGSGEMÄSSE VERWENDUNG

- Die Sicherheits-, Arbeits- und Wartungsvorschriften des Herstellers sowie die in den technischen Daten angegebenen Abmessungen müssen unbedingt eingehalten werden.
- Die allgemeinen Vorschriften zu Sicherheit und Unfallverhütung müssen eingehalten werden.
- Die Schleifmaschine darf nur von sachkundigen Personen genutzt, gewartet und repariert werden, die mit der Maschine vertraut und über die möglichen Gefahren unterrichtet sind. Eigenmächtige Veränderungen an der Maschine schliessen eine Haftung des Herstellers für daraus resultierende Schäden aus.
- Die Maschine darf nur mit Originalzubehör und Originalwerkzeug des Herstellers genutzt werden.
- Jeder darüber hinausgehende Gebrauch gilt als nicht bestimmungsgemäss. Für daraus resultierende Schäden haftet der Hersteller nicht, das Risiko dafür trägt allein der Benutzer.

3. SICHERHEITSHINWEISE UND -VORKEHRUNGEN

ACHTUNG: Beim Gebrauch von Elektrowerkzeugen sind zum Schutz gegen elektrischen Schlag, Verletzungs- und Brandgefahr folgende grundsätzlichen Sicherheitsmassnahmen zu beachten:

Lesen Sie alle diese Hinweise, bevor Sie dieses Elektrowerkzeug benutzen, und bewahren Sie die Sicherheitshinweise gut auf.

3.1. SICHERES ARBEITEN

- Halten Sie Ihren Arbeitsbereich in Ordnung, Unordnung im Arbeitsbereich kann Unfälle zur Folge haben.
- Berücksichtigen Sie Umgebungseinflüsse:
 - Setzen Sie Elektrowerkzeuge nicht dem Regen aus.
 - Benützen Sie Elektrowerkzeuge nicht in feuchter und nasser Umgebung.
 - Sorgen Sie für gute Beleuchtung des Arbeitsbereichs.
 - Benutzen Sie Elektrowerkzeuge nicht, wo Brand- oder Explosionsgefahr besteht.
- Schützen Sie sich vor elektrischem Schlag. Vermeiden Sie Körperberührung mit geerdeten Teilen (z.B. Rohren, Radiatoren, Elektroherden, Kühlgeräten).
- Halten Sie andere Personen fern. Lassen Sie andere Personen, insbesondere Kinder, nicht das Elektrowerkzeug oder das Kabel berühren. Halten Sie sie von Ihrem Arbeitsbereich fern.
- Bewahren Sie unbenutzte Elektrowerkzeuge sicher auf. Unbenutzte Elektrowerkzeuge sollten an einem trockenen, hochgelegenen oder abgeschlossenen Ort, ausserhalb der Reichweite von Kindern, abgelegt werden.
- Überlasten Sie Ihr Elektrowerkzeug nicht. Sie arbeiten besser und sicherer im angegebenen Leistungsbereich.
- Benutzen Sie das richtige Elektrowerkzeug. Verwenden Sie keine leistungsschwachen Maschinen für schwere Arbeiten. Benutzen Sie das Elektrowerkzeug nicht für Zwecke, für die es nicht vorgesehen ist.
- Tragen Sie geeignete Kleidung. Tragen Sie keine weite Kleidung oder Schmuck, so könnten von beweglichen Teilen erfasst werden. Bei Arbeiten im Freien ist rutschfestes Schuhwerk empfehlenswert. Tragen Sie bei langen Haaren ein Haarnetz.
-  Benutzen Sie Schutzausrüstung: Tragen Sie eine Schutzbrille, Gehörschutz und Schutzhandschuhe. Verwenden Sie eine Atemmaske bei stauberzeugenden Arbeiten.
- Schliessen Sie die Staubabsaug-Einrichtung an und überzeugen Sie sich, dass sie richtig benutzt wird.
- Verwenden Sie das Kabel nicht für Zwecke, für die es nicht bestimmt ist. Benützen Sie das Kabel nicht, um den Stecker aus der Steckdose zu ziehen. Schützen Sie das Kabel vor Hitze, Öl und scharfen Kanten.
- Ziehen Sie den Stecker aus der Steckdose. Bei Nichtgebrauch des Elektrowerkzeugs, vor der Wartung und beim Wechsel von Werkzeugen wie z. B. Schleifscheibe oder Schleifband.

3. SICHERHEITSHINWEISE UND -VORKEHRUNGEN

3.1. SICHERES ARBEITEN

- Sichern Sie das Werkstück. Benutzen Sie Spannvorrichtungen oder einen Schraubstock, um das Werkstück festzuhalten. Es ist damit sicherer gehalten als mit Ihrer Hand.
- Vermeiden Sie abnormale Körperhaltung. Sorgen Sie für sicheren Stand und halten Sie jederzeit das Gleichgewicht.
- Pflegen Sie Ihre Werkzeuge mit Sorgfalt:
 - Halten Sie die Schleifwerkzeuge scharf und sauber, um besser und sicherer arbeiten zu können.
 - Befolgen Sie die Hinweise zur Schmierung und zum Werkzeugwechsel.
 - Kontrollieren Sie regelmässig die Anschlussleitung des Elektrowerkzeugs und lassen Sie diese bei Beschädigung von einem anerkannten Fachmann erneuern.
 - Kontrollieren Sie Verlängerungsleitungen regelmässig und ersetzen Sie diese, wenn sie beschädigt sind.
 - Halten Sie Handgriffe trocken, sauber und frei von Öl und Fett.
- Lassen Sie keine Werkzeugschlüssel stecken. Überprüfen Sie vor dem Einschalten, dass Schlüssel und Einstellwerkzeuge entfernt sind.
- Vermeiden Sie unbeabsichtigten Anlauf. Vergewissern Sie sich, dass der Schalter beim Einstecken des Steckers in die Steckdose ausgeschaltet ist.
- Benutzen Sie Verlängerungskabel für den Aussenbereich. Verwenden Sie im Freien nur dafür zugelassene und entsprechend gekennzeichnete Verlängerungskabel.
- Seien Sie aufmerksam. Achten Sie darauf, was Sie tun. Gehen Sie mit Vernunft an die Arbeit. Benutzen Sie das Elektrowerkzeug nicht, wenn Sie unkonzentriert oder müde sind.
- Überprüfen Sie das Elektrowerkzeug auf eventuelle Beschädigungen:
 - vor weiterem Gebrauch des Elektrowerkzeugs müssen Schutzvorrichtungen oder leicht beschädigte Teile sorgfältig auf ihre einwandfreie und bestimmungsgemässe Funktion untersucht werden.
 - Überprüfen Sie, ob die beweglichen Teile einwandfrei funktionieren und nicht klemmen oder ob Teile beschädigt sind. Sämtliche Teile müssen richtig montiert sein und alle Bedingungen erfüllen, um den einwandfreien Betrieb des Elektrowerkzeugs zu gewährleisten.
 - Beschädigte Schutzvorrichtungen und Teile müssen bestimmungsgemäss durch eine anerkannte Fachwerkstatt repariert oder ausgewechselt werden, soweit nichts anderes in der Gebrauchsanweisung angegeben ist.
 - Beschädigte Schalter müssen bei einer Kundendienstwerkstatt ersetzt werden.
 - Benutzen Sie keine Elektrowerkzeuge, bei denen sich der Schalter nicht ein- und ausschalten lässt.
- **ACHTUNG: Der Gebrauch anderer Einsatzwerkzeuge und anderen Zubehörs kann eine Verletzungsgefahr für Sie bedeuten.**
- Lassen Sie Ihr Elektrowerkzeug durch eine Elektrofachkraft reparieren. Dieses Elektrowerkzeug entspricht den einschlägigen Sicherheitsbestimmungen. Reparaturen dürfen nur von einer Elektrofachkraft ausgeführt werden, indem Originalersatzteile verwendet werden; andernfalls können Unfälle für den Benutzer entstehen.

3. SICHERHEITSHINWEISE UND -VORKEHRUNGEN

3.2. SPEZIELLE SICHERHEITSREGELN FÜR SCHLEIFMASCHINEN

- Stets Schutzbrille, Gehörschutz und Schutzhandschuhe tragen. Es wird empfohlen, eine Atemschutzmaske mit Filterklasse P2 zu tragen.
- Defekte, unförmige oder vibrierende Schleifscheiben nicht verwenden. Auch Schleifbänder auf Beschädigung kontrollieren.
- Maximalen Schleifscheibendurchmesser sowie Schleifscheibendicke beachten.
- Die Schleifscheiben müssen einwandfrei montiert sein und sich frei drehen lassen.
- Nicht an die sich drehende Schleifscheibe greifen.
- Nur mit montierter Schutzhaube arbeiten.
- Die Einstellung des Funkenschutzes und der Werkstückauflage häufig kontrollieren und entsprechend dem Verschleiss der Schleifscheibe regelmässig nachstellen. Den Abstand zwischen Funkenschutz bzw. Werkstückauflage und Schleifscheibe möglichst klein halten in jedem Fall nicht grösser als 2mm.
- Nur Schleifscheiben einsetzen, deren Bohrung genau auf die Welle der Schleifmaschine passt. Der Lochdurchmesser muss ohne Spiel zum Aufnahmeflansch passen. Versuchen Sie nicht, Schleifscheiben mit zu kleiner Bohrung selbst anzupassen. Schleifscheiben nicht aufbohren oder behauen. Keine Adapter oder Reduzierstücke verwenden.
- Nur mit angebrachten Schleifscheiben arbeiten um das Risiko der Berührung der rotierenden Spindel zu begrenzen.
- Bei Langzeitbetrieb können hohe Oberflächentemperaturen entstehen.
- Scheibenmutter nicht überdrehen.
- Nicht mit kalter Schleifscheibe arbeiten. Schleifscheibe vor Arbeitsbeginn eine Minute lang im Leerlauf laufen lassen.
- Nur an der Stirnseite der Schleifscheibe schleifen, nie an den Seitenflächen. Schleifscheiben nicht durch seitliches Gegendrücken abbremsen.
- Funken können gefährlich sein. Sorgen Sie dafür, dass beim Gebrauch entstehende Funken keine Gefahr verursachen können, indem sie z.B. den Anwender oder andere Personen treffen oder entflammare Substanzen entzünden. Gefährdete Bereiche müssen mit schwer entflammaren Decken geschützt werden. Halten Sie ein geeignetes Löschmittel bereit. Nicht in der Nähe von entflammaren Gasen oder Flüssigkeiten schleifen.
- Beim Anschalten des Gerätes immer seitlich zur Schleifscheibe stehen.
- Das zu bearbeitende Werkstück muss mindestens so gross bzw. so klein sein, dass es mit beiden Händen sicher gehalten werden kann.
- Durch das Schleifen wird das Werkstück heiss. Deshalb das Werkstück erst anfassen, wenn es abgekühlt ist.
- Nur original ALLCHEMET Schleifscheiben verwenden. Keine Schleifscheiben verwenden, deren angegebene Höchstumlaufgeschwindigkeit niedriger ist als die Drehzahlangabe des Geräts.
- Nur Schleifbänder in der richtigen Grösse verwenden (50×1000mm).

3. SICHERHEITSHINWEISE UND -VORKEHRUNGEN

3.2. SPEZIELLE SICHERHEITSREGELN FÜR SCHLEIFMASCHINEN



Achtung – Gesundheitsgefährdung

Stäube von Materialien wie bleihaltigem Anstrich, einigen Holzarten, Mineralien und Metall können gesundheitsschädlich sein. Berühren oder Einatmen der Stäube können allergische Reaktionen und/oder Atemwegserkrankungen des Benutzers oder in der Nähe befindlicher Personen hervorrufen.

Bestimmte Stäube wie Eichen- oder Buchenstaub gelten als krebserzeugend, besonders in Verbindung mit Zusatzstoffen zur Holzbehandlung (Chromat, Holzschutzmittel). Materialien, die bei der Bearbeitung gesundheitsgefährdende Stäube oder Dämpfe erzeugen (z.B. Asbest), dürfen nicht bearbeitet werden. Asbesthaltiges Material darf nur von Fachleuten bearbeitet werden. Benutzen Sie möglichst eine Staubabsaugung und sorgen Sie für eine gute Belüftung des Arbeitsplatzes. Tragen Sie eine Atemschutzmaske und beachten Sie die in Ihrem Land gültigen Vorschriften für die zu bearbeitenden Materialien.

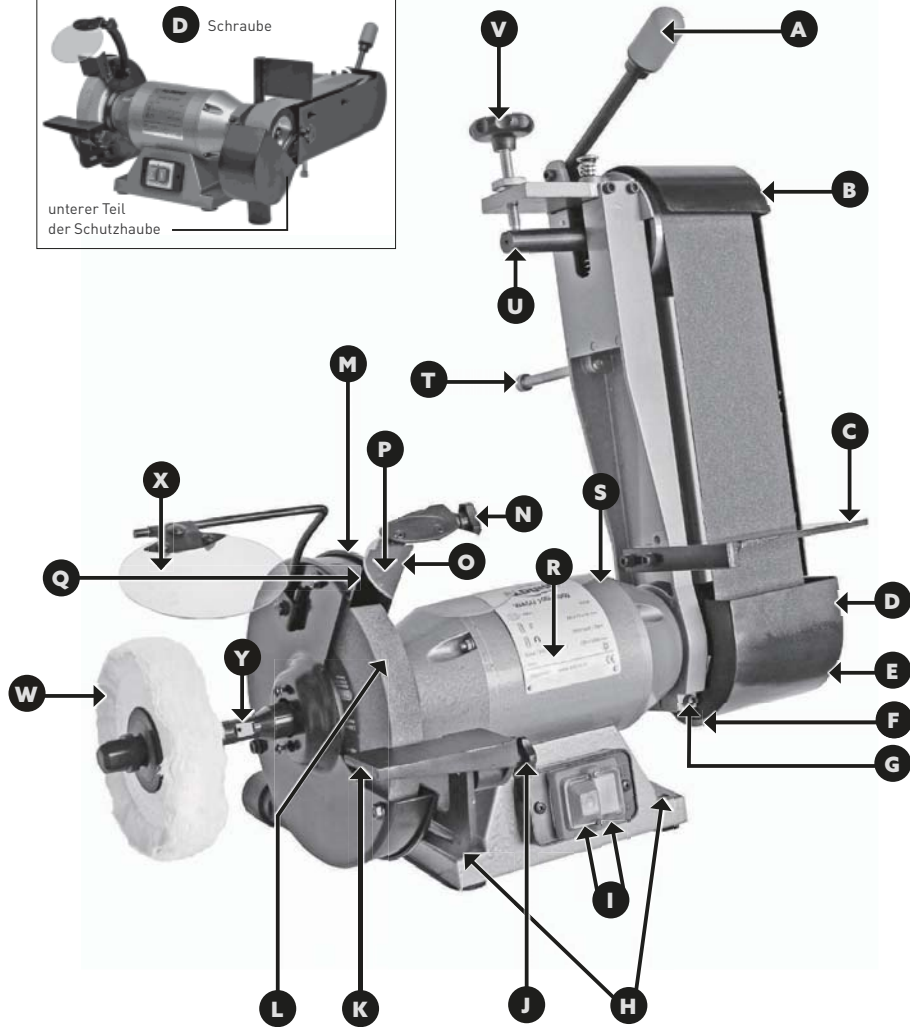
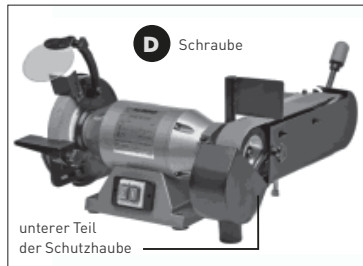


Restrisiken

Die Maschine ist nach dem neuesten Stand der Technik und den anerkannten sicherheits technischen Regeln gebaut. Dennoch können beim Arbeiten einzelne Restrisiken auftreten:

- Verletzungsgefahr für Finger und Hände durch die rotierende Schleifscheibe bzw. das Schleifband bei unsachgemässer Führung oder Auflage des zu schleifenden Werkstücks.
- Verletzungsgefahr durch wegschleudernde Werkzeuge bei unsachgemässer Halterung oder Führung.
- Gefährdung durch Strom bei Verwendung nicht ordnungsgemässer Elektroanschlussleitungen.
- Desweiteren können trotz aller getroffener Vorkehrungen nicht offensichtliche Restrisiken bestehen.
- Restrisiken können minimiert werden, wenn die Sicherheitshinweise und die bestimmungsgemässe Verwendung sowie die Bedienungsanleitung insgesamt beachtet werden.

4. GERÄTEBESCHREIBUNG



- A** Hebel zum Entspannen des Schleifbandes
- B** Schutzhaube für Schleifband (1 Stück)
- C** Werkstückauflage (gross)
- D** Schraube zum Öffnen des unteren Teils der Schutzhaube
- E** unterer Teil der Schutzhaube (aufklappbar)
- F** Staubabsaugstutzen
- G** Schraube zum Arretieren des Schleifbandarms
- H** 4 Bohrungen für Werkbankmontage
- I** Ein- / Aus-Schalter
- J** Stellschraube für Werkstückauflage
- K** Werkstückauflage (klein)
- L** Schleifscheibe
- M** Schutzhaube für Schleifscheibe
- N** Befestigungsschraube für Sichtscheibe
- O** Hebel für Augenschutz
- P** Augenschutz/Sichtscheibe
- Q** Funkenschutz
- R** Typenschild
- S** Motorgehäuse
- T** Stütze für horizontalen Schleifbandarm
- U** Spannflansch
- V** Feststellschraube zum Justieren des Bandlaufs
- W** Schwabbelscheibe
- X** Augenschutz/Sichtscheibe
- Y** Dorn

5. INSTALLATION IHRER BANDSCHLEIFMASCHINE

AUSPACKEN UND AN WERKBANK MONTIEREN

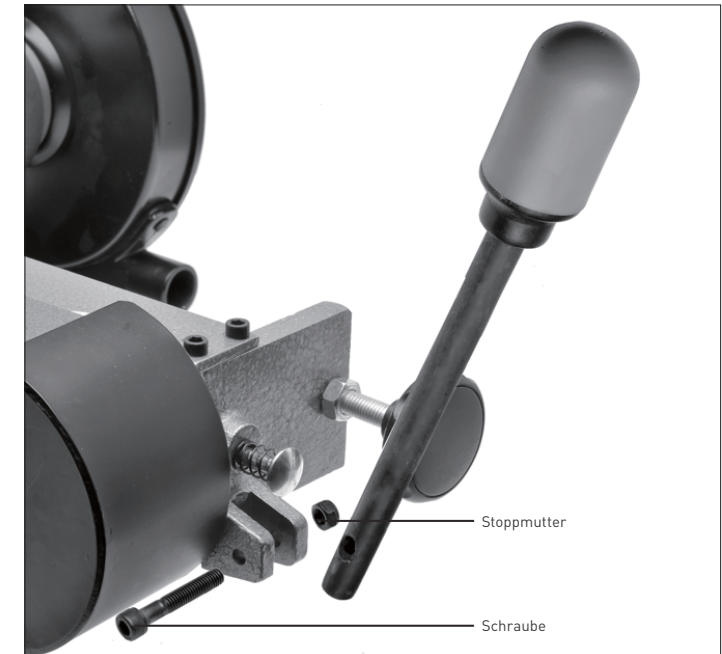
- Die Maschine und alle Zubehörteile aus der Verpackung nehmen.
- Überprüfen Sie alle Teile auf eventuelle Transportschäden. Bei Beanstandungen muss sofort der Händler verständigt werden. Spätere Reklamationen werden nicht anerkannt.
- Überprüfen Sie die Sendung auch auf Vollständigkeit.
- Montieren Sie die Bandschleifmaschine rutschsicher und fest auf einen stabilen Sockel oder eine Werkbank. Dazu schrauben Sie 4 Schrauben (nicht im Lieferumfang) durch die 4 Bohrungen am Motorgehäuse fest in die Unterlage. Achten Sie auf einen sicheren Stand der Maschine.
- Wir empfehlen den ALDURO Sockel / Standfuss von ALLCHEMET, Art.-Nr. 27557.01.000.
- Verwenden Sie dazu folgende Schrauben:
 - Befestigungsvariante 1 auf einem Sockel (separat erhältlich):
 - 6-kant Metallschrauben gem. Norm DIN912 oder ISO4762 / BN7 / FN124
 - Befestigungsvariante 2 auf einer Werkbank:
 - 6-kant Holzschrauben gem. Norm DIN571 oder BN704 / FN252
 - Die Länge der Schrauben hängt von der zu befestigenden Unterlage ab.

5. INSTALLATION IHRER BANDSCHLEIFMASCHINE

ZUSAMMENBAU DES GERÄTES

a) Hebel zum Lösen des Schleifbands und Feststellschraube zum Justieren montieren

Schrauben Sie den Hebel mit dem roten Gummiabschluss (A) mit der Schraube M8x50 in die Halterung. Befestigen Sie die Schraube am anderen Ende mit der Stopmmutter. Der Hebel muss sich nach vorne bewegen können.



5. INSTALLATION IHRER BANDSCHLEIFMASCHINE

ZUSAMMENBAU DES GERÄTES

b) Werkstückauflage an Schleifband montieren

Die grosse Werkstückauflage [C] ist für die Montage am Schleifband.
Schrauben Sie den Halter der Werkstückauflage mit den beiden Inbusschrauben M6×20 und den U-Scheiben M6 mit Hilfe des Inbusschlüssels in die Bohrungen an der Innenseite des Schleifbandarms fest. Der Abstand zwischen Auflage und Schleifband darf maximal 2mm betragen.



5. INSTALLATION IHRER BANDSCHLEIFMASCHINE

ZUSAMMENBAU DES GERÄTES

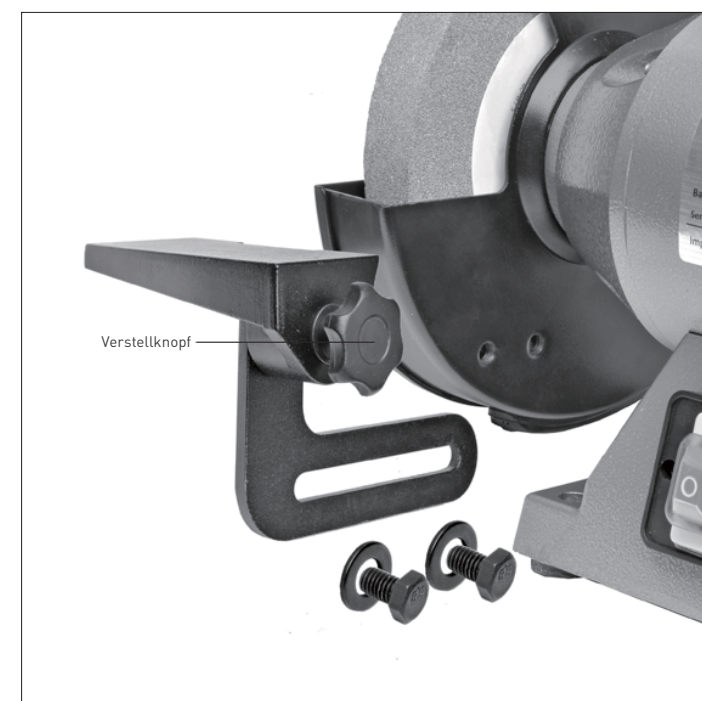
c) Werkstückauflage an Schleifscheibe montieren

Die kleine Werkstückauflage [K] ist für die Montage an der Schleifscheibe. Schrauben Sie den Halter der Werkstückauflage mit den beiden Inbusschrauben M8×12 und den U-Scheiben M8 mit Hilfe des Inbusschlüssels in den Bohrungen an der unteren Innenseite der Schutzhaube fest.

Mit dem Verstellknopf M6×35 können Sie den Abstand der Auflage zur Schleifscheibe immer so gering wie möglich einstellen, maximal aber 2mm.

Achtung

Während des Schleifens nutzt sich die Schleifscheibe ab und die Werkstückauflage muss immer aufs Neue den aktuellen Gegebenheiten angepasst werden. Überschreiten Sie nie den Maximal-Abstand von 2mm!



5. INSTALLATION IHRER BANDSCHLEIFMASCHINE

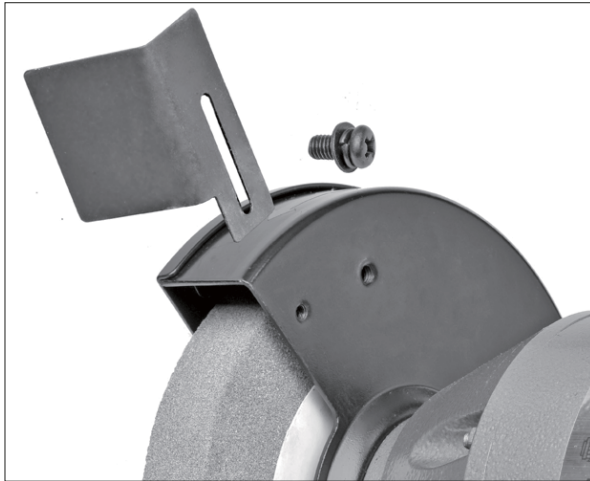
ZUSAMMENBAU DES GERÄTES

d) Funkenschutz an Schleifscheibe montieren

Schrauben Sie den Funkenschutz (Q) mit der Kreuzschlitzschraube M5×10 und der U-Scheibe M5 an der oberen Innenseite der Schutzhaube fest. Der Abstand des Funkenschutzes zur Schleifscheibe darf maximal 2mm betragen!

Achtung:

Während des Schleifens nutzt sich die Schleifscheibe ab und der Funkenschutz muss immer aufs Neue den aktuellen Gegebenheiten angepasst werden. Überschreiten Sie nie den Maximal-Abstand von 2mm!



5. INSTALLATION IHRER BANDSCHLEIFMASCHINE

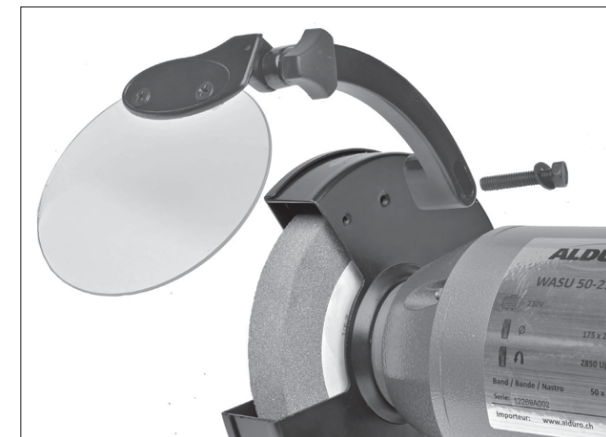
ZUSAMMENBAU DES GERÄTES

e) Augenschutz / Sichtscheibe an Schleifscheibe montieren

Die Sichtscheibe mit Hilfe des dreischenkigen Knopfes am vorderen Ende des Haltebügels befestigen.



Die Schraube M6×30 (Sechskant) durch die Bohrung im Haltebügel in die Schutzhaube schrauben und festziehen. Mit Hilfe dieser Schraube und der länglichen Bohrung am Bügel kann die Position des Augenschutzes von jedem Benutzer individuell eingestellt werden.



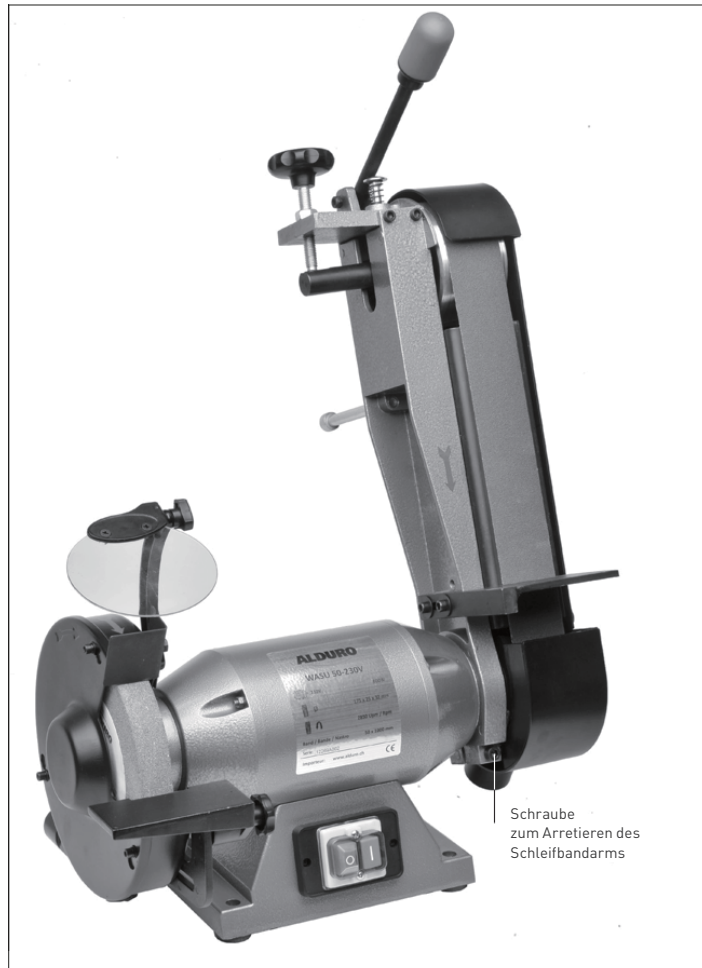
5. INSTALLATION IHRER BANDSCHLEIFMASCHINE

ZUSAMMENBAU DES GERÄTES

f) Schleifbandarm in vertikale Position bringen

Sie können den Arm des Schleifbands nun in die gewünschte Position bringen – maximal bis in den 90°-Winkel.

Zum Arretieren des Schleifbandarms, ziehen Sie die Schraube M8×60 (F) mit dem Inbusschlüssel fest.



5. INSTALLATION IHRER BANDSCHLEIFMASCHINE

ZUSAMMENBAU DES GERÄTES

g) Absaugschlauch am Staubabsaugstutzen anbringen

Ihre Maschine ist mit einem Staubabsaugstutzen (G) ausgestattet. Schliessen Sie eine für Doppelschleifmaschinen geeignete Absaugeinrichtung an (nicht im Lieferumfang), der Innendurchmesser des Absaugstutzens beträgt 35 mm. Prüfen Sie vor dem Einschalten, ob die Absaugeinrichtung richtig angeschlossen und funktionsfähig ist.



5. INSTALLATION IHRER BANDSCHLEIFMASCHINE

ELEKTRISCHER ANSCHLUSS



Ein nicht ordnungsgemässer Umgang mit Strom kann tödliche Folgen haben!

Vergleichen Sie vor der Inbetriebnahme, ob die auf dem Typenschild angegebene Netzspannung mit den Daten Ihres Stromnetzes übereinstimmen. Schliessen Sie die Bandschleifmaschine nur an eine Steckdose mit Wechselstrom mit einer Spannung von 230V/50Hz an. Als Mindestabsicherung gilt 6 Ampère. Die Maschine entspricht der Schutzklasse I und darf deshalb nur an vorschriftsmässig geerdete Steckdosen angeschlossen werden.

Vor dem Reinigen und Warten immer Gerät ausschalten und vom Netz trennen.

Installationen, Reparaturen und Wartungsarbeiten an der Elektroinstallation dürfen nur von einer Fachkraft ausgeführt werden.

Der Elektromotor ist für Betriebsart S 1 ausgeführt.

Elektrische Anlage

Das Elektroschema enthält die notwendigen Angaben für den korrekten Anschluss Ihrer Maschine ans Netz. Wird der Netzanschluss-Stecker geändert, muss dies von einem Fachmann ausgeführt werden. Sicherung mindestens 6 Amp. Genaue elektrische Daten entnehmen Sie bitte dem Typenschild.

Drehstromausführung

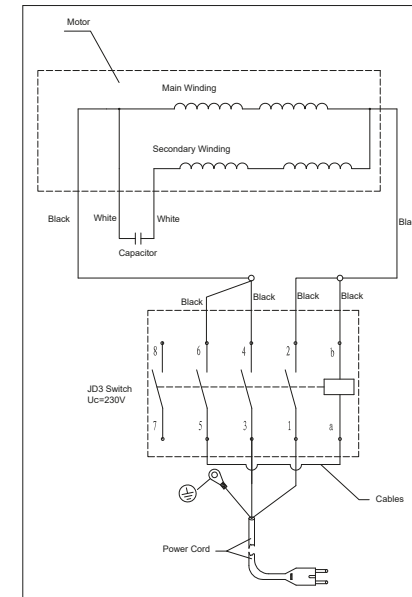
Auf die richtige Drehrichtung der Schleifscheibe und des Schleifbands achten. Die richtige Drehrichtung ist durch Pfeile neben dem Schleifband und auf der Schutzhaube aussen neben der Schleifscheibe angegeben (siehe Seite 21). Sollte sich die Schleifscheibe falsch herum drehen, Netzstecker ziehen. Im Netzstecker sind zwei Phasenstifte auf einem drehbaren Sockel angebracht (Phasenwender). Mit einem Schlitz-Schraubendreher diesen Sockel verdrehen.

5. INSTALLATION IHRER BANDSCHLEIFMASCHINE

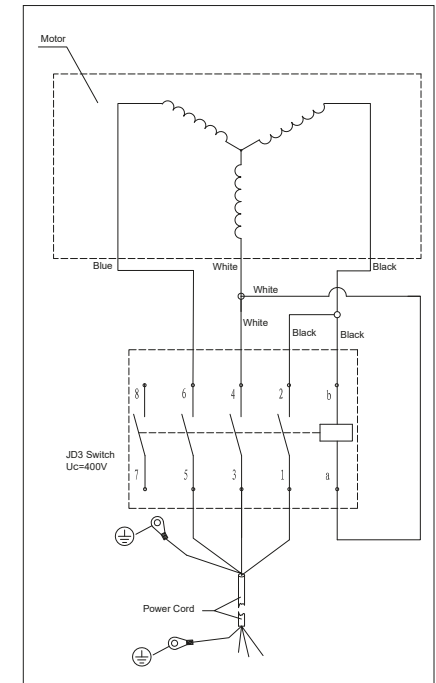
ELEKTRISCHER ANSCHLUSS

Elektroschema

WASU 50+ / 230V



WASU 100+ / 400V



5. INSTALLATION IHRER BANDSCHLEIFMASCHINE

EINSCHRÄNKUNG DURCH UMGEBUNGSBEDINGUNGEN

Tragen Sie bitte Sorge, dass die Umgebungsbedingungen Ihrem Gerät nicht schaden und Ihre Arbeit nicht behindern. Im einzelnen bedeutet dies:

- Setzen Sie die Schleifmaschine nicht dem Regen aus.
- Benutzen Sie die Schleifmaschine nicht in feuchter oder nasser Umgebung.
- Sorgen Sie für eine gute Beleuchtung des Arbeitsplatzes.
- Benutzen Sie Elektrowerkzeuge nicht, wo Brand- oder Explosionsgefahr besteht.
- Tragen Sie Schutzkleidung.



Die Drehrichtung des Schleifbandes und der Schleifscheibe

5. INSTALLATION IHRER BANDSCHLEIFMASCHINE

EINSCHRÄNKUNG DURCH UMGEBUNGSBEDINGUNGEN

Bitte prüfen Sie, ob die Abstände der Werkstückauflage und des Funkenschutzes zur Schleifscheibe/zum Schleifband korrekt eingestellt sind. Der Abstand zwischen Werkstückauflage bzw. Funkenschutz und Schleifmittel muss so gering wie möglich sein, aber auf keinen Fall grösser als 2mm. Denken Sie daran, den Abstand in kurzen Intervallen zu überprüfen und gegebenenfalls zu korrigieren, damit der Verschleiss der Scheibe ausgeglichen wird.

Ist die Schleifscheibe so stark abgenutzt, dass der Höchstabstand von 2mm nicht mehr eingehalten werden kann, muss die Schleifscheibe erneuert werden.

Achtung:

Vor dem erstmaligen Gebrauch muss ein Probelauf von ca. 5 Minuten ohne Belastung durchgeführt werden. Dabei darf sich niemand im Gefahrenbereich aufhalten!

- Ein-/Ausschalter betätigen, d.h. Maschine mit der grünen «I»-Taste einschalten.



I = Einschalten

0 = Ausschalten

Dann warten, bis die Schleifscheibe/-band die Höchstgeschwindigkeit erreicht hat. Erst dann mit dem Schleifen beginnen.

Achtung:

Die Drehrichtung des Schleifbandes muss dem roten Pfeil entsprechen, die Drehrichtung der Schleifscheibe dem schwarzen Pfeil am oberen Aussenbereich der Schutzhaube.

5. INSTALLATION IHRER BANDSCHLEIFMASCHINE

ZUSAMMENBAU DES GERÄTES

- Stellen Sie sich möglichst aufrecht vor die Schleifmaschine, vermeiden Sie abnormale Körperhaltung. Sorgen Sie für einen sicheren Stand und halten Sie jederzeit das Gleichgewicht.
- Halten Sie das Werkstück mit beiden Händen und halten Sie es fest auf die Werkstückauflage. Bewegen Sie das Werkstück langsam in Richtung Schleifscheibe / Schleifband und drücken Sie es leicht gegen die Schleifscheibe/das Schleifband.
- Für ein optimales Schleifergebnis das Werkstück leicht hin und her bewegen, so werden auch die Schleifscheibe/das Schleifband gleichmässig abgenutzt.
- Das Schleifen kann die Geschwindigkeit der Schleifscheibe reduzieren. Dann den Druck etwas mildern, bis die Scheibe wieder ihre volle Geschwindigkeit erreicht hat.

Achtung:

- Das zu bearbeitende Werkstück muss mindestens so gross bzw. so klein sein, dass es mit beiden Händen sicher gehalten werden kann.
- Kleine Werkstücke sollten mit einer Zange oder ähnlichem festgehalten werden.
- Nur an der Stirnseite der Schleifscheibe schleifen, niemals an den Seitenflächen.
- Da fast alle Materialien während des Schleifens heiss werden, bitte vorsichtig mit dem Werkstück umgehen.
- Nur mit angebrachter Schleifscheibe arbeiten um das Risiko der Berührung der rotierenden Spindel zu begrenzen.

Unbedingt Beachten:

- Die Maschine ist nicht geeignet zum Schleifen von Aluminium, Magnesium oder anderen Werkstoffen, die zu Gefährdungen durch Feuer oder Explosion führen können.
- Des weiteren ist sie nicht geeignet zum Polieren und zum Schleifen von Werkstoffen, die zu Gefährdungen durch gesundheitsgefährlichen Staub führen können.

Achtung:

- Um zu Vermeiden, dass die Maschine unbeabsichtigt anläuft, stets die Schleifmaschine erst mit dem EIN/AUS-Schalter ausschalten und erst dann den Netzstecker ziehen.
- Bei Spannungswiederkehr nach Netzausfall läuft die noch eingeschaltete Maschine aus Sicherheitsgründen nicht wieder von alleine an. Die Maschine muss erst wieder eingeschaltet werden (Wiederanlaufschutz).

6. BEDIENUNG

EINREGULIEREN DES BANDLAUFES



Netzstecker ziehen. Das Schleifband von Hand drehen. Mit der Feststellschraube (V) das Schleifband so einregulieren, dass es mittig auf der Schleifbandrolle läuft.

Umgang mit blockierten Werkzeugen

Bei einer Blockierung des Schleifmittels sofort die Maschine ausschalten, Motor zum Stillstand kommen lassen und dann Netzstecker ziehen. Erst dann die Ursache suchen und die Blockierung beseitigen.

WECHSEL DER SCHLEIFSCHEIBE



Achtung:

Um Verletzungen durch versehentliches Starten der Schleifmaschine zu verhindern, muss das Gerät vor dem Wechsel der Schleifscheibe stets mit dem EIN-/AUS-Schalter ausgeschaltet und der Netzstecker gezogen werden.



Spätestens wenn Ihre Schleifscheibe einen Verschleiss von 100mm aufweist, muss Sie ausgewechselt werden.



Nur Original-ALLCHEMET-Schleifscheiben verwenden



Die auf der Schleifscheibe angegebene zulässige Drehzahl (Angabe in Upm/Rpm) muss gleich oder grösser sein, als die auf dem Typenschild der Maschine angegebene höchste Leerlaufdrehzahl. Die maximale Scheibendicke darf 25mm betragen, der Lochdurchmesser muss 32mm betragen (siehe Seite 29).



Die an den Seiten der neuen Schleifscheibe angebrachten Kartonscheiben nicht entfernen, da diese den sicheren Griff der Flansche gegen die Schleifscheibe unterstützen.



Bewahren Sie Ihre Schleifscheiben trocken, bruch- und vibrationssicher auf. Schleifscheiben vor Schlag, Stoss und Fett schützen. Führen Sie in jedem Fall eine Schleifscheibenprüfung durch, bevor Sie die neue Schleifscheibe einsetzen.



Schleifscheibenprüfung:
Schleifscheibe an einem Faden aufhängen. Mit einem Stück Hartholz leicht anschlagen. Einwandfreie Schleifscheiben geben einen klaren Klang. Bei klirrendem, mattem oder dumpfem Klang ist die Schleifscheibe beschädigt.



Keine beschädigten oder verformten Schleifscheiben verwenden.

6. BEDIENUNG

WECHSEL DER SCHLEIFSCHEIBE

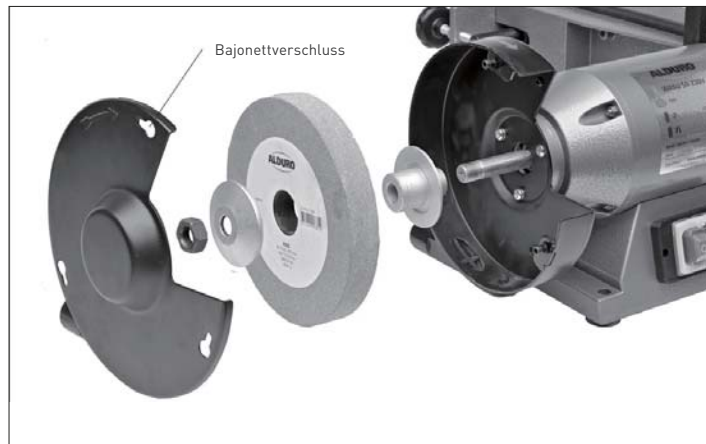


Gerät ausschalten und Netzstecker ziehen.

- Werkzeugauflage lockern und möglichst weit herausziehen.
- Die drei Schrauben des Schutzhaubendeckels lösen, Haube im Gegenuhrzeigersinn leicht drehen (Bajonettverschluss) und abnehmen.
- Schleifscheibe festhalten. Achtung, Verletzungsgefahr: Schutzhandschuhe tragen!
- Spannmutter mit Gabelschlüssel SW24 im Uhrzeigersinn abschrauben.
- **Achtung: Linksgewinde auf linker Maschinenseite, d.h. zum Lösen auf linker Maschinenseite die Spannmutter im Uhrzeigersinn drehen.**
- Spannflansch und Schleifscheibe abnehmen.
- Neue Schleifscheibe in umgekehrter Reihenfolge befestigen.
- Schutzhaubendeckel wieder auflegen und befestigen, den Bajonettverschluss beachten. Schrauben festziehen.
- Funkenabweiser und Werkstückauflage wieder wie beschrieben einstellen, der Abstand darf max. 2mm betragen.

Achtung:

Zum Aufspannen der Schleifscheiben dürfen nur die mitgelieferten Flansche verwendet werden. Die Zwischenlagen zwischen Flansch und Schleifkörper müssen aus weicher Pappe usw. bestehen.



Achtung!

Nach dem Schleifscheibenwechsel muss ein Probelauf von ca. 5 Minuten ohne Belastung durchgeführt werden. Dabei darf sich niemand im Gefahrenbereich aufhalten.

6. BEDIENUNG

WECHSEL DES SCHLEIFBANDS



Gerät ausschalten und Netzstecker ziehen.

- Die beiden Schrauben lösen, Schleifbandabdeckung verschieben (Bajonettverschluss) und abheben.
- Feststellschraube (V) lösen, Hebel (A) nach unten drücken und das Schleifband seitlich entnehmen.
- Feststellschraube mit dem Hebel nach unten drücken, das neue Schleifband auf die Laufrolle stülpen. Dabei muss auf die Bandlaufrichtung geachtet werden – die Pfeile an der Innenseite des Schleifbandes müssen mit dem roten Pfeil auf der Schutzhaube neben dem Schleifband übereinstimmen. Dann Hebel loslassen und die Feststellschraube wieder anziehen.
- Seitliche Schleifbandabdeckung auf die 2 Schrauben aufsetzen und verschieben, so dass sie wieder im Bajonettverschluss einrasten. Die 2 Schrauben festziehen.
- Bandlauf einregulieren (wie in dieser Anleitung auf Seite 24 beschrieben).
- Maschine kurz einschalten. Bandlauf nochmals überprüfen und gegebenenfalls nachstellen.



6. BEDIENUNG

SCLEIFSCHEIBE / SCHLEIFBAND UND POLIERSCHEIBE NACHBESTELLEN

Verwenden Sie nur original ALLCHEMET Zubehör. Wenn Sie Zubehör benötigen, wenden Sie sich bitte an Ihren Händler. Zur Auswahl des richtigen Zubehörs teilen Sie dem Händler bitte den genauen Typ Ihrer Bandschleifmaschine mit.

| TYP | ERSATZTEIL | ARTIKELNUMMER |
|----------------|--|------------------------------|
| WASU 50+/230V | Schleifscheibe/Korn 80 Schleifband/Korn 100 | 27546.01.005 27546.01.086 |
| WASU 100+/400V | Schleifscheibe/Korn 80 Schleifband/Korn 100 | 27556.01.005 27556.01.086 |
| WASU 50+/230V | Polierscheibe: 125 x 23 x 12 mm | 27546.01.108 |
| WASU 100+/400V | Polierscheibe: 150 x 23 x 12 mm | 27556.01.106 |

Achtung:

- Die gesamte Ersatzteilliste finden Sie am Ende dieser Bedienungsanleitung.
- Schleifscheiben müssen sorgsam nach Anweisungen des Herstellers aufbewahrt und gehandhabt werden.
- Achtung: Reparaturen an Elektrowerkzeugen dürfen nur durch autorisierte Elektrofachkräfte ausgeführt werden.

7. WARTUNG UND REINIGUNG



Vor jeglicher Einstellung, Reinigung, Instandhaltung oder Instandsetzung unbedingt Netzstecker ziehen!

Maschine und Schutzeinrichtungen regelmässig reinigen, warten und prüfen. Schleifscheiben- und Bandschleifgehäuse regelmässig von innen reinigen. Die Schleifscheiben und das Schleifband müssen sich immer frei im Gehäuse drehen können.

Zum einfachen Säubern des Schleifbandes öffnen Sie mit Hilfe der Schraube (D) den unteren Teil der Schutzhaube und entfernen die Späne und Werkteilreste. Danach die untere Schutzhaube wieder schliessen und zuschrauben.



8. ENTSORGUNG



Ausgediente Geräte müssen unbrauchbar gemacht werden und dürfen nicht im Hausmüll entsorgt werden. Bitte bringen Sie Ihr Gerät in die nächste Wertstoff-Sammlung, damit recyclebares Material wieder verwendet wird und Ihr Gerät einer umweltgerechten Entsorgung zugeführt wird. Entfernen Sie dazu vorab das Netzkabel vom Gerät.

9. GARANTIE

- Das Gerät hat fünf Jahre Garantie ab Verkaufsdatum. (Rechnung aufbewahren)
- Schäden, die von falschem Gebrauch herrühren, fallen nicht unter die Garantieansprüche.

10. TECHNISCHE DATEN

| MODELL | WASU 50+ /230 V | WASU 100+ /400V |
|-----------------------------------|-----------------------------------|-----------------------------------|
| Motor | 600W | 750W |
| Netzanschluss | 230V/50Hz/1Ph | 400V/50Hz/3Ph |
| Schleifscheibengrösse | 175×25×32mm | 200×25×32mm |
| Polierscheibengrösse | 125×23×12mm | 150×23×12mm |
| Drehzahl | 2'850 | 2'850 |
| Bandabmessung | 50×1'000mm | 100×1'000mm |
| Bandgeschwindigkeit | 15m/Sek. | 15m/Sek. |
| Korn Schleifscheibe | 80 | 80 |
| Korn Schleifband | 100 | 100 |
| Abmessung Maschine | 580×260×630mm | 630×260×630mm |
| Höhe mit Standfuss | 1530mm | 1530mm |
| Gewicht | 24,1kg | 27,6kg |
| Abmessung Standfuss | 330×380×900mm | 330×380×900mm |
| Schallleistungspegel LWA db(A) | Leerlauf: 90,1 Belastung: 96,6 | Leerlauf: 90,7 Belastung: 97,5 |
| Schalldruckpegel LPA db(A) | Leerlauf: 83,9 Belastung: 90,2 | Leerlauf: 84,5 Belastung: 91,5 |
| Unsicherheit (K) | 3db(A) | 3db(A) |

11. KONFORMITÄTSERKLÄRUNG



2018.02

CE-Konformitätserklärung / Déclaration de Conformité CE

Allchemet AG, Adetswilerstrasse 2-4, CH-8344 Bäretswil

CE - KONFORMITÄTSERKLÄRUNG für Déclaration de Conformité CE pour

Produkt / Produit
Bandschleifmaschine / Touret-Ponceuse à bande

gemäss / selon

Maschinenrichtlinie
Directive Machines
2006/42/EC

Elektromagnetische Verträglichkeit
Compatibilité électromagnétique
2014/30/EU

- Norm(en)
- EN 55014-1:2006+A1+A2,
 - EN 55014-1:2017,
 - EN 55014-2:2015
 - EN 61000-3-2:2014
 - EN 61000-3-3:2013
 - EN 61029:2009+A11:2010
 - EN 61029-2-4:2011

Allchemet AG erklärt hiermit, dass die folgende(n) Maschine(n):
Allchemet AG déclare que la machine sous-mentionnées:
WASU 50-230V, WASU 50-400V, WASU 100-400V, WASU 50+, WASU 100+

Marke / Marque
ALDURO

sofern diese gemäss der beigelegten Bedienungsanleitung gebraucht und gewartet wird/werden, den Vorschriften betreffend Sicherheit und Gesundheit von Personen, gemäss den oben aufgeführten Richtlinien der EG entspricht/entsprechen.

est, sous condition qu'elle soit utilisée et maintenue selon les instructions du manuel d'instruction joint, conforme aux prescriptions sur la santé et la sécurité des personnes, selon les directives sur la sécurité des machines mentionnées ci-dessus.

Bäretswil, 28. Februar 2018
Allchemet AG, Adetswilerstr. 2-4, CH- 8344 Bäretswil

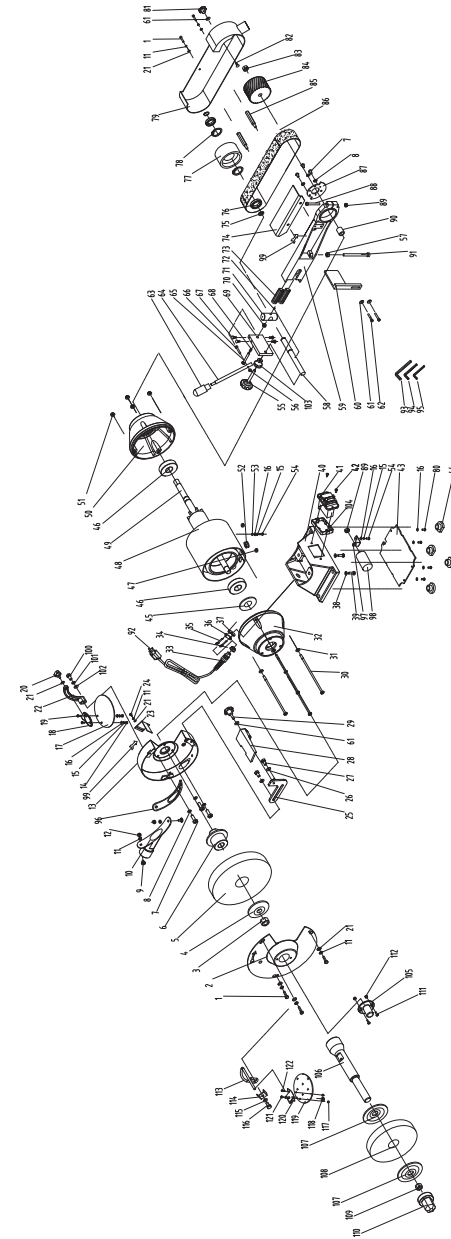
Marcel Akkerman
Leiter Einkauf / Directeur de l'achat

Martin Keiser
Produktmanager / Gestion des Produits

12. ERSATZTEILLISTE WASU 50+ / 230 V

13. EXPLOSIONSZEICHNUNG WASU 50+ / 230 V

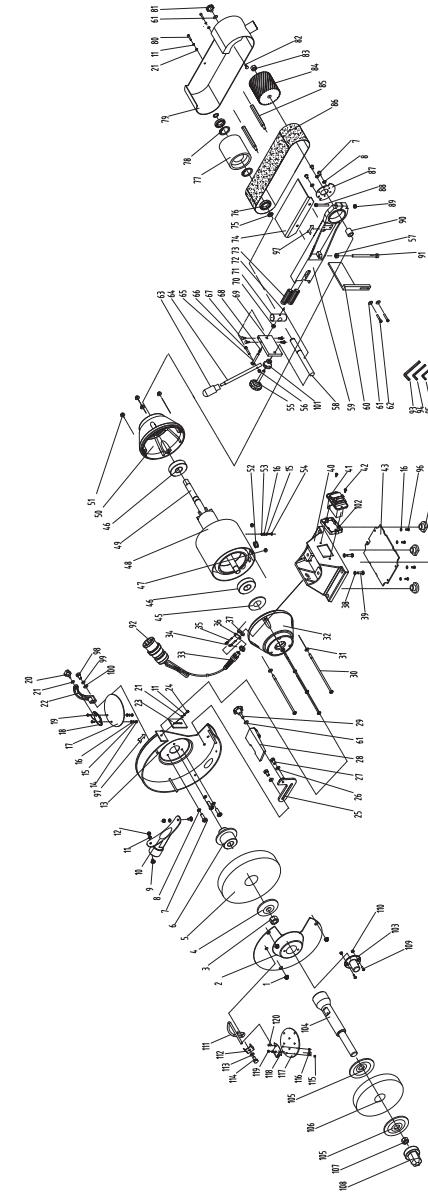
| NO. | BESCHREIBUNG | ART. NR. | STK. | NO. | BESCHREIBUNG | ART. NR. | STK. |
|-----|---------------------------|--------------|------|-----|-------------------------|--------------|------|
| 1 | Schraube M5 x 18 | 27546.01.001 | 5 | 62 | Inbusschraube M6 x 20 | 27546.01.062 | 2 |
| 2 | Linker Abschlussdeckel | 27546.01.002 | 1 | 63 | Griff | 27546.01.063 | 1 |
| 3 | Linke Mutter M16 x 1,5 | 27546.01.003 | 1 | 64 | Griffwelle | 27546.01.064 | 1 |
| 4 | Flansch aussen | 27546.01.004 | 1 | 65 | Schraube M8 x 50 | 27546.01.065 | 1 |
| 5 | Schleifscheibe | 27546.01.005 | 1 | 66 | Schraube M6 x 35 | 27546.01.066 | 1 |
| 6 | Flansch innen | 27546.01.006 | 1 | 67 | Schraube M6 x 12 | 27546.01.067 | 4 |
| 7 | Schraube M6 x 10 | 27546.01.007 | 6 | 68 | Federscheibe | 27546.01.068 | 1 |
| 8 | Federscheibe M6 | 27546.01.008 | 6 | 69 | Halteplatte | 27546.01.069 | 1 |
| 9 | Mutter M6 | 27546.01.009 | 2 | 70 | Mutter M8 | 27546.01.070 | 1 |
| 10 | Absaugtrichter | 27546.01.010 | 1 | 71 | Führungswelle | 27546.01.071 | 1 |
| 11 | U-Scheibe M5 | 27546.01.011 | 8 | 72 | Madenschraube M5 x 6 | 27546.01.072 | 1 |
| 12 | Mutter M5 | 27546.01.012 | 2 | 73 | Feder | 27546.01.073 | 2 |
| 13 | Scheibenschutz | 27546.01.013 | 1 | 74 | Bandtisch | 27546.01.074 | 1 |
| 14 | Mutter M4 | 27546.01.014 | 2 | 75 | Seegerring | 27546.01.075 | 2 |
| 15 | Federscheibe M4 | 27546.01.015 | 4 | 76 | Lager 6204RZ | 27546.01.076 | 2 |
| 16 | U-Scheibe M4 | 27546.01.016 | 8 | 77 | Obere Alurohle | 27546.01.077 | 1 |
| 17 | Augenschutz | 27546.01.017 | 1 | 78 | Seegerring | 27546.01.078 | 2 |
| 18 | Halter | 27546.01.018 | 1 | 79 | Bandabdeckung | 27546.01.079 | 1 |
| 19 | Flügelmutter M4 | 27546.01.019 | 2 | 80 | Schraube M4 x 6 | 27546.01.080 | 4 |
| 20 | Knopf M5 | 27546.01.020 | 1 | 81 | Mutter M6 | 27546.01.081 | 1 |
| 21 | U-Scheibe M5 | 27546.01.021 | 7 | 82 | Schraube M6 x 14 | 27546.01.082 | 1 |
| 22 | Halter | 27546.01.022 | 1 | 83 | Rechte Mutter M16 x 1,5 | 27546.01.083 | 1 |
| 23 | Funkenschutz | 27546.01.023 | 1 | 84 | Gummirolle | 27546.01.084 | 1 |
| 24 | Schraube M5 x 10 | 27546.01.024 | 1 | 85 | Distanzbolzen | 27546.01.085 | 2 |
| 25 | Halter Auflagetisch links | 27546.01.025 | 1 | 86 | Schleifband 50 x 1000 | 27546.01.086 | 1 |
| 26 | U-Scheibe M8 | 27546.01.026 | 2 | 87 | Halteplatte | 27546.01.087 | 1 |
| 27 | Mutter M8 | 27546.01.027 | 2 | 88 | Schraube M8 x 60 | 27546.01.088 | 1 |
| 28 | Auflagetisch links | 27546.01.028 | 1 | 89 | Mutter M8 | 27546.01.089 | 2 |
| 29 | Knopf M6 x 35 | 27546.01.029 | 1 | 90 | Distanzhülse | 27546.01.090 | 1 |
| 30 | Schraube M6 x 165 | 27546.01.030 | 4 | 91 | Schraube M10 x 110 | 27546.01.091 | 1 |
| 31 | U-Scheibe M5 | 27546.01.031 | 4 | 92 | Anschlusskabel | 27546.01.092 | 1 |
| 32 | Motordeckel links | 27546.01.032 | 1 | 93 | Inbusschlüssel 6 x 90 | 27546.01.093 | 1 |
| 33 | Kabeldurchführung | 27546.01.033 | 1 | 94 | Inbusschlüssel 5 x 80 | 27546.01.094 | 1 |
| 34 | Mutter Kabeldurchführung | 27546.01.034 | 1 | 95 | Inbusschlüssel 4 x 75 | 27546.01.095 | 1 |
| 35 | Schraube M4 x 12 | 27546.01.035 | 2 | 96 | Scheibe | 27546.01.096 | 1 |
| 36 | Blech | 27546.01.036 | 1 | 97 | Halter Kondensator | 27546.01.097 | 1 |
| 37 | Befestigungsplatte | 27546.01.037 | 1 | 98 | Kondensator | 27546.01.098 | 1 |
| 38 | Federscheibe M8 | 27546.01.038 | 2 | 99 | Pfeil | 27546.01.099 | 2 |
| 39 | Mutter M8 | 27546.01.039 | 2 | 100 | Schraube M6 x 30 | 27546.01.100 | 1 |
| 40 | Socket | 27546.01.040 | 1 | 101 | Federscheibe M6 | 27546.01.101 | 1 |
| 41 | Schalter | 27546.02.041 | 1 | 102 | U-Scheibe M6 | 27546.01.102 | 1 |
| 42 | Schrauben M4 x 8 | 27546.01.042 | 2 | 103 | Rändelmutter | 27546.01.103 | 1 |
| 43 | Abdeckung | 27546.01.043 | 1 | 104 | Schalterplatte | 27546.01.104 | 1 |
| 44 | Gummifuss | 27546.01.044 | 4 | 105 | Abdeckflansch | 27546.01.105 | 1 |
| 45 | Ausgleichscheibe | 27546.01.045 | 1 | 106 | Verlängerungswelle | 27546.01.106 | 1 |
| 46 | Lager 6203RZ | 27546.01.046 | 2 | 107 | Flansch hinten | 27546.01.107 | 1 |
| 47 | Mutter M8 | 27546.01.047 | 2 | 108 | Polierscheibe | 27546.01.108 | 1 |
| 48 | Stator | 27546.01.048 | 1 | 109 | Mutter | 27546.01.109 | 1 |
| 49 | Rotor | 27546.01.049 | 1 | 110 | Abdeckkappe | 27546.01.110 | 1 |
| 50 | Motordeckel rechts | 27546.01.050 | 1 | 111 | Schraube | 27546.01.111 | 2 |
| 51 | Mutter M5 | 27546.01.051 | 4 | 112 | Mutter | 27546.01.112 | 2 |
| 52 | Gummitülle | 27546.01.052 | 1 | 113 | Halter | 27546.01.113 | 1 |
| 53 | U-Scheibe | 27546.01.053 | 1 | 114 | Befestigungswinkel | 27546.01.114 | 1 |
| 54 | Mutter M4 x 8 | 27546.01.054 | 3 | 115 | U-Scheibe | 27546.01.115 | 1 |
| 55 | Einstellgriff | 27546.01.055 | 1 | 116 | Schraube | 27546.01.116 | 1 |
| 56 | Stoppmutter M6 | 27546.01.056 | 1 | 117 | Mutter | 27546.01.117 | 2 |
| 57 | Mutter M10 | 27546.01.057 | 1 | 118 | U-Scheibe | 27546.01.118 | 2 |
| 58 | Welle | 27546.01.058 | 1 | 119 | Plexi Schutz | 27546.01.119 | 1 |
| 59 | Bandflansch | 27546.01.059 | 1 | 120 | Halter | 27546.01.120 | 1 |
| 60 | Auflagetisch | 27546.01.060 | 1 | 121 | Schraube | 27546.01.121 | 1 |
| 61 | U-Scheibe M6 | 27546.01.061 | 5 | 122 | Mutter | 27546.01.122 | 1 |



14. ERSATZTEILLISTE WASU 100+ / 400 V

| NO. | BESCHREIBUNG | ART. NR. | STK. | NO. | BESCHREIBUNG | ART. NR. | STK. |
|-----|---------------------------|--------------|------|-----|-------------------------|--------------|------|
| 1 | Schraube M5 x 18 | 27556.01.001 | 5 | 61 | U-Scheibe M6 | 27556.01.061 | 5 |
| 2 | Linker Abschlussdeckel | 27556.01.002 | 1 | 62 | Inbusschraube M6 x 20 | 27556.01.062 | 2 |
| 3 | Linke Mutter M16 x 1,5 | 27556.01.003 | 1 | 63 | Griff | 27556.01.063 | 1 |
| 4 | Flansch aussen | 27556.01.004 | 1 | 64 | Griffwelle | 27556.01.064 | 1 |
| 5 | Schleifscheibe | 27556.01.005 | 1 | 65 | Schraube M8 x 50 | 27556.01.065 | 1 |
| 6 | Flansch innen | 27556.01.006 | 1 | 66 | Schraube M6 x 35 | 27556.01.066 | 1 |
| 7 | Schraube M6 x 10 | 27556.01.007 | 6 | 67 | Schraube M6 x 12 | 27556.01.067 | 4 |
| 8 | Federscheibe M6 | 27556.01.008 | 6 | 68 | Federscheibe | 27556.01.068 | 1 |
| 9 | Mutter M6 | 27556.01.009 | 2 | 69 | Halteplatte | 27556.01.069 | 1 |
| 10 | Absaugtrichter | 27556.01.010 | 1 | 70 | Mutter M8 | 27556.01.070 | 1 |
| 11 | U-Scheibe M5 | 27556.01.011 | 8 | 71 | Führungswelle | 27556.01.071 | 1 |
| 12 | Mutter M5 | 27556.01.012 | 2 | 72 | Madenschraube M5 x 6 | 27556.01.072 | 1 |
| 13 | Scheibenschutz | 27556.01.013 | 1 | 73 | Feder | 27556.01.073 | 2 |
| 14 | Mutter M4 | 27556.01.014 | 2 | 74 | Bandtisch | 27556.01.074 | 1 |
| 15 | Federscheibe M4 | 27556.01.015 | 4 | 75 | Seegerring | 27556.01.075 | 2 |
| 16 | U-Scheibe M4 | 27556.01.016 | 8 | 76 | Lager 6204RZ | 27556.01.076 | 2 |
| 17 | Augenschutz | 27556.01.017 | 1 | 77 | Obere Alurolle | 27556.01.077 | 1 |
| 18 | Halter | 27556.01.018 | 1 | 78 | Seegerring | 27556.01.078 | 2 |
| 19 | Flügelmutter M4 | 27556.01.019 | 2 | 79 | Bandabdeckung | 27556.01.079 | 1 |
| 20 | Knopf M5 | 27556.01.020 | 1 | 80 | Schraube M4 x 6 | 27556.01.080 | 4 |
| 21 | U-Scheibe M5 | 27556.01.021 | 7 | 81 | Mutter M6 | 27556.01.081 | 1 |
| 22 | Halter | 27556.01.022 | 1 | 82 | Schraube M6 x 14 | 27556.01.082 | 1 |
| 23 | Funkenschutz | 27556.01.023 | 1 | 83 | Rechte Mutter M16 x 1,5 | 27556.01.083 | 1 |
| 24 | Schraube M5 x 10 | 27556.01.024 | 1 | 84 | Gummirolle | 27556.01.084 | 1 |
| 25 | Halter Auflagetisch links | 27556.01.025 | 1 | 85 | Distanzbolzen | 27556.01.085 | 2 |
| 26 | U-Scheibe M8 | 27556.01.026 | 2 | 86 | Schleifband 100 x 1000 | 27556.01.086 | 1 |
| 27 | Mutter M8 | 27556.01.027 | 2 | 87 | Halteplatte | 27556.01.087 | 1 |
| 28 | Auflagetisch links | 27556.01.028 | 1 | 88 | Schraube M8 x 60 | 27556.01.088 | 1 |
| 29 | Knopf M6 x 35 | 27556.01.029 | 1 | 89 | Mutter M8 | 27556.01.089 | 2 |
| 30 | Schraube M6 x 165 | 27556.01.030 | 4 | 90 | Distanzhülse | 27556.01.090 | 1 |
| 31 | U-Scheibe M5 | 27556.01.031 | 4 | 91 | Schraube M10 x 110 | 27556.01.091 | 1 |
| 32 | Motordeckel links | 27556.01.032 | 1 | 92 | Anschlusskabel | 27556.01.092 | 1 |
| 33 | Kabeldurchführung | 27556.01.033 | 1 | 93 | Inbusschlüssel 6 x 90 | 27556.01.093 | 1 |
| 34 | Mutter Kabeldurchführung | 27556.01.034 | 1 | 94 | Inbusschlüssel 5 x 80 | 27556.01.094 | 1 |
| 35 | Schraube M4 x 12 | 27556.01.035 | 2 | 95 | Inbusschlüssel 4 x 75 | 27556.01.095 | 1 |
| 36 | Blech | 27556.01.036 | 1 | 96 | Schraube M4 x 6 | 27556.01.096 | 1 |
| 37 | Befestigungsplatte | 27556.01.037 | 1 | 97 | Pfeil | 27556.01.097 | 1 |
| 38 | Federscheibe M8 | 27556.01.038 | 2 | 98 | Schraube M6 x 30 | 27556.01.098 | 1 |
| 39 | Mutter M8 | 27556.01.039 | 2 | 99 | U-Scheibe M6 | 27556.01.099 | 2 |
| 40 | Socket | 27556.01.040 | 1 | 100 | Federscheibe M6 | 27556.01.100 | 1 |
| 41 | Schalter | 27556.02.041 | 1 | 101 | Rändelmutter | 27556.01.101 | 1 |
| 42 | Schrauben M4 x 8 | 27556.01.042 | 2 | 102 | Schalterplatte | 27556.01.102 | 1 |
| 43 | Abdeckung | 27556.01.043 | 1 | 103 | Abdeckung | 27556.01.103 | 1 |
| 44 | Gummifuss | 27556.01.044 | 4 | 104 | Verlängerungswelle | 27556.01.104 | 1 |
| 45 | Ausgleichscheibe | 27556.01.045 | 1 | 105 | Flansch | 27556.01.105 | 2 |
| 46 | Lager 6203RZ | 27556.01.046 | 2 | 106 | Schwabbelscheibe | 27556.01.106 | 1 |
| 47 | Mutter M8 | 27556.01.047 | 2 | 107 | Mutter | 27556.01.107 | 1 |
| 48 | Stator | 27556.01.048 | 1 | 108 | Wellenabdeckung | 27556.01.108 | 1 |
| 49 | Rotor | 27556.01.049 | 1 | 109 | Schraube | 27556.01.109 | 2 |
| 50 | Motordeckel rechts | 27556.01.050 | 1 | 110 | Federscheibe | 27556.01.110 | 2 |
| 51 | Mutter M5 | 27556.01.051 | 4 | 111 | Bügel | 27556.01.111 | 1 |
| 52 | Gummitülle | 27556.01.052 | 1 | 112 | Halter | 27556.01.112 | 1 |
| 53 | U-Scheibe | 27556.01.053 | 1 | 113 | Federscheibe | 27556.01.113 | 1 |
| 54 | Mutter M4 x 8 | 27556.01.054 | 3 | 114 | Schraube | 27556.01.114 | 1 |
| 55 | Einstellgriff | 27556.01.055 | 1 | 115 | Mutter | 27556.01.115 | 2 |
| 56 | Stoppmutter M6 | 27556.01.056 | 1 | 116 | U-Scheibe | 27556.01.116 | 2 |
| 57 | Mutter M10 | 27556.01.057 | 1 | 117 | Splitterschutz | 27556.01.117 | 1 |
| 58 | Welle | 27556.01.058 | 1 | 118 | Halter | 27556.01.118 | 1 |
| 59 | Bandflansch | 27556.01.059 | 1 | 119 | Schraube | 27556.01.119 | 2 |
| 60 | Auflagetisch | 27556.01.060 | 1 | 120 | Schraube | 27556.01.120 | 2 |

15. EXPLOSIONSZEICHNUNG WASU 100+ / 400 V



16. NOTIZEN / NOTES



MODE D'EMPLOI

27546.01.000 WASU 50+ Touret à poncer et à meuler
27556.01.000 WASU 100+ Touret à poncer et à meuler


 Document important. Prière de le conserver.

TABLE DES MATIERES

| | |
|--|----|
| 1. Introduction | 40 |
| 2. Utilisation conforme | 41 |
| 3. Consignes et mesures de sécurité | 42 |
| 4. Description de l'appareil | 46 |
| 5. Installation de votre touret | 48 |
| Déballage et montage sur l'établi | 48 |
| Assemblage / montage de l'appareil | 49 |
| Raccordement électrique | 56 |
| Restrictions dues aux conditions environnementales | 58 |
| 6. Maniement | 61 |
| Ajustage de la bande | 61 |
| Maniement d'un outil de rechange bloqué | 61 |
| Remplacement de la meule | 61 |
| Remplacement de la bande abrasive | 63 |
| Commande de nouvelles meules / bandes abrasives | 64 |
| 7. Entretien et maintenance | 65 |
| 8. Mise au rebut | 66 |
| 9. Garantie | 66 |
| 10. Caractéristiques techniques | 66 |
| 11. Déclaration de conformité | 67 |
| 12. Liste des pièces de rechange WASU 50+ /230 V | 68 |
| 13. Vue éclatée WASU 50+ /230 V | 69 |
| 14. Liste des pièces de rechange WASU 100+ /400 V | 70 |
| 15. Vue éclatée WASU 100+ /400 V | 71 |
| 16. Notes | 36 |

1. INTRODUCTION

Cher client

nous vous remercions pour la confiance que vous nous avez apportée en achetant votre nouveau touret poncer et à meuler ALLCHEMET. Votre touret à double emploi vous permettra d'effectuer des travaux de meulage périphérique à sec sur les métaux et de ponçage à sec au papier de verre sur les objets en métal ou en bois.

Chaque appareil électrique est testé avec le plus grand soin et a subi un rigoureux contrôle de qualité avant de quitter nos usines. Merci de respecter les informations contenues dans ce mode d'emploi afin d'effectuer pendant de nombreuses années des travaux précis en toute sécurité.

PICTOGRAMMES



Lisez le mode d'emploi attentivement et familiarisez-vous avec la machine avant de la mettre en marche



Consigne importante réclamant une attention particulière



Débranchez la machine



Port de lunettes de protection



Port d'une protection respiratoire



Port d'un casque antibruit



Port de chaussures de sécurité



Port de gants de sécurité

AVERTISSEMENT



Dangers immédiats pouvant entraîner de graves blessures corporelles ou un endommagement de la machine



Danger – Tension électrique



Risque de blessures dues au soulèvement d'objets lourds



Dangers pouvant entraîner de graves blessures dues à des projectiles



Danger – matières inflammables

2. UTILISATION CONFORME

- Merci de respecter précisément les consignes de sécurité, de travail et d'entretien du fabricant ainsi que les dimensions indiquées dans le chapitre « caractéristiques techniques ».
- Respectez les consignes générales de sécurité et de prévention des accidents.
- Seules les personnes qualifiées et ayant été instruites sur les dangers inhérents sont habilitées à utiliser, entretenir et réparer la machine. Des dommages causés à la suite de modifications apportées à la machine sans autorisation du fabricant entraînent la nullité de la garantie.
- N'utilisez que des outils et pièces de rechange originaux du fabricant.
- Une utilisation au-delà des consignes de ce mode d'emploi est considérée comme non-conforme. Le fabricant décline toute responsabilité pour tout dommage ayant été causé par un non-respect de ce mode d'emploi. Seul l'utilisateur peut être alors tenu pour responsable.

3. CONSIGNES ET MESURES DE SÉCURITÉ

ATTENTION: Pour éviter tout risque d'électrocution, de blessures ou brûlures, les consignes de sécurité suivantes doivent être respectées lors de l'utilisation d'appareils électriques.

Lisez ces consignes avant d'utiliser cet appareil électrique et conservez les consignes de sécurité.

3.1. TRAVAIL EN TOUTE SÉCURITÉ

- Maintenez votre lieu de travail en ordre. Un lieu de travail encombré peut entraîner des accidents.
- Tenez compte des conditions environnementales:
 - Ne mettez pas les appareils électriques au contact de la pluie.
 - N'utilisez pas les appareils électriques dans un lieu humide.
 - Assurez un éclairage suffisant du lieu de travail.
 - N'utilisez pas les appareils électriques s'il y a un risque d'incendie ou d'explosion.
- Evitez tous risques d'électrocution. Evitez de toucher les éléments mis à la terre (par ex. conduits, radiateurs, fours électriques, appareils frigorifiques).
- Ne laissez aucune personne autre que l'utilisateur à proximité de la machine. Prenez soin qu'aucune personne autre que l'utilisateur, en particulier les enfants, ne touchent l'appareil électrique ou le cordon électrique. Tenez toute personne à l'écart du lieu de travail.
- Rangez les appareils électriques non-utilisés dans un lieu sûr. Les appareils électriques doivent être rangés dans un lieu sec, en hauteur, fermé à clé et hors portée des enfants.
- Ne surchargez pas votre appareil électrique. Vous travaillerez mieux et plus en sécurité si vous respectez les plages de production.
- Utilisez l'appareil électrique adéquat. N'utilisez pas d'appareil faible en tension pour des travaux difficiles. N'utilisez pas votre appareil à d'autres fins que celles pour lesquelles il a été conçu.
- Portez des vêtements de travail adéquats. Ne portez pas de vêtements amples ou des bijoux, car ils pourraient se coincer dans les parties mobiles de la machine. Mettez des chaussures avec une semelle antidérapante lorsque vous travaillez à l'extérieur. Couvrez complètement les cheveux longs avec un bonnet ou une résille.
-  Portez un équipement de protection. Portez des lunettes et des gants de protection ainsi qu'un casque antibruit. Portez également un masque anti-poussière en cas de travail dégageant de la poussière.
- Branchez un dispositif d'aspiration de la poussière et vérifiez qu'il est correctement utilisé.
- N'utilisez pas le cordon électrique à d'autres fins que celles pour lesquelles il a été conçu. Ne tirez pas sur le cordon pour débrancher l'appareil de la prise secteur. Protégez le cordon de la chaleur, des lubrifiants ou d'objets coupants.

3. CONSIGNES ET MESURES DE SÉCURITÉ

3.1. TRAVAIL EN TOUTE SÉCURITÉ

- Débranchez toujours la machine en cas de non-utilisation ou avant les travaux de maintenance et le remplacement des outils comme par exemple la meule ou la bande abrasive.
- Sécurisez la pièce à usiner. Utilisez les dispositifs de serrage ou un étou pour fixer la pièce à usiner. Elle sera ainsi mieux sécurisée que si vous la tenez avec vos mains.
- Tenez-vous de manière naturelle. Prenez soin de travailler en position stable pour ne pas perdre l'équilibre.
- Maintenez vos outils en bon état:
 - Maintenez les outils de ponçage propres et tranchants pour de meilleurs résultats.
 - Référez-vous aux consignes pour la lubrification et le remplacement des outils.
 - Vérifiez régulièrement le raccordement électrique de votre machine. En cas d'endommagement, faites-le réparer par une personne qualifiée agréée.
 - Vérifiez régulièrement les rallonges et remplacez-les si elles sont endommagées.
 - Maintenez les poignées sèches, propres et libres de toute graisse.
- Ne laissez aucune clé dans la machine. Avant de mettre la machine en marche, vérifiez que toutes les clés et outils de réglage ont été retirés.
- Evitez un démarrage intempestif. Vérifiez que l'interrupteur est sur la position éteinte avant de brancher la machine dans la prise secteur.
- En cas de travail en extérieur utilisez des rallonges. En cas de travail en extérieur, n'utilisez que des rallonges répondant aux normes de sécurité pour un usage extérieur.
- Soyez attentif. Faites attention à ce que vous faites. Faites preuve de bon sens. N'utilisez pas l'appareil électrique si vous n'êtes pas concentré ou si vous êtes fatigués.
- Vérifiez l'état de fonctionnement de l'appareil électrique:
 - Avant chaque utilisation de l'appareil électrique, il est nécessaire de vérifier que les dispositifs de protection et les éléments légèrement endommagés fonctionnent de façon correcte et conforme à leur utilisation prédéfinie.
 - Vérifiez que les parties mobiles fonctionnent de façon irréprochable, ne bloquent pas et ne sont pas endommagées. Tous les éléments doivent être assemblés correctement et remplir les conditions nécessaires pour garantir une utilisation correcte de l'appareil électrique.
 - Les dispositifs de protection et autres éléments endommagés doivent être réparés et remplacés par un atelier agréé, sauf indication contraire dans le mode d'emploi.
 - Seul le service après-vente est apte à remplacer un interrupteur endommagé.
 - N'utilisez pas l'appareil électrique si l'interrupteur marche/arrêt ne fonctionne pas.
- **ATTENTION !**
 - **Risque de graves blessures en cas d'utilisation d'autres outils ou accessoires.**
- Confiez la réparation de votre appareil électrique à un electricien qualifié. Cet appareil répond aux normes de sécurité en vigueur pour les appareils électriques. Seul un electricien qualifié est apte à effectuer des réparations en utilisant des pièces de rechange originales. Risque d'accidents pour l'utilisateur en cas de non-respect de cette consigne.

3. CONSIGNES ET MESURES DE SÉCURITÉ

3.2. CONSIGNES DE SÉCURITÉ SPECIFIQUES AUX PONCEUSES

- Portez toujours des lunettes et des gants de protection ainsi qu'un casque antibruit. Nous vous recommandons de porter une protection respiratoire répondant à la classe de filtration P2.
- N'utilisez pas de meule défectueuse, déformée ou vibrante. Vérifiez également l'état des bandes abrasives.
- Vérifiez que le diamètre et l'épaisseur de la meule soit compatible.
- La meule être montée correctement et pouvoir tourner librement.
- N'essayez jamais de toucher une meule en rotation.
- N'utilisez jamais la meule sans le carter de protection.
- Vérifiez régulièrement le pare-étincelles et le support de la pièce à usiner et réajustez-les régulièrement en fonction de l'état d'usure de la meule. Le pare-étincelles et le support de la pièce à usiner doivent être le plus près possible de la meule – au maximum 2 mm.
- N'utilisez que des meules dont l'alésage s'adapte sur l'arbre porte-meule. L'alésage doit s'ajuster sans jeu à la bride de logement. N'essayez jamais d'ajuster vous-même une meule dont l'alésage est trop petit. N'essayez jamais d'agrandir ou de tailler une meule. N'utilisez pas d'adaptateur ou de réducteur.
- Utilisez toujours la machine avec une meule montée afin de réduire le risque d'effleurer la broche en rotation.
- En cas d'utilisation prolongée, la surface peut être très chaude.
- Ne forcez pas l'écrou de la meule.
- Ne travaillez jamais avec une meule à froid. Laissez tourner la meule pendant une minute à vide avant de commencer à travailler.
- Ne poncez qu'avec la partie frontale de la meule, jamais avec les parties latérales. Ne freinez jamais la meule en contre-pressant sur le côté.
- Les étincelles peuvent être dangereuses. Prenez soin que les étincelles ne représentent pas de danger, par exemples en brûlant l'utilisateur ou autre personne présente ou en enflammant des substances inflammables. Les zones à risques doivent être protégées par des couvertures difficilement inflammables. Tenez toujours un extincteur approprié à proximité. Ne travaillez jamais près de gaz ou liquides inflammables.
- Tenez-vous toujours de côté par rapport à la meule au moment de mettre la machine en marche.
- La pièce à usiner doit être de telle taille à être correctement maintenue dans les deux mains (ni trop grande, ni trop petite).
- La pièce à usiner chauffe pendant l'usinage. Attendez qu'elle refroidisse avant de la toucher
- N'utilisez que des meules ALLCHEMET. N'utilisez pas de meules dont la vitesse de rotation maximum est inférieure à la vitesse de rotation de la machine.
- N'utilisez que des bandes abrasives aux dimensions correctes (50 x 1000 mm).

3. CONSIGNES ET MESURES DE SÉCURITÉ

3.2. CONSIGNES DE SÉCURITÉ SPECIFIQUES AUX PONCEUSES



Attention – Risque pour la santé

Les poussières de certains matériaux tels que ceux contenant des peintures à base de plomb, certains types de bois, de minéraux et de métaux, sont dangereuses pour la santé. Respirer ou toucher ces poussières peut provoquer une réaction allergique ou entraîner une maladie respiratoire de l'utilisateur ou des personnes se trouvant à proximité.

Certaines poussières telles que la poussière de chêne ou d'hêtre sont cancérigènes, surtout en association avec des additifs utilisés pour le traitement du bois (chromate, produit de conservation du bois). Il est interdit de poncer des matériaux qui dégagent des poussières ou des vapeurs présentant un danger pour la santé lors de leur usinage (par ex. l'amiante). Les matériaux comportant de l'amiante ne peuvent être usinés que par un professionnel. Utilisez de préférence un dispositif d'aspiration des poussières et prenez soin que le lieu de travail soit bien aéré. Portez une protection respiratoire et respectez la réglementation en vigueur dans votre pays sur les matériaux à usiner.

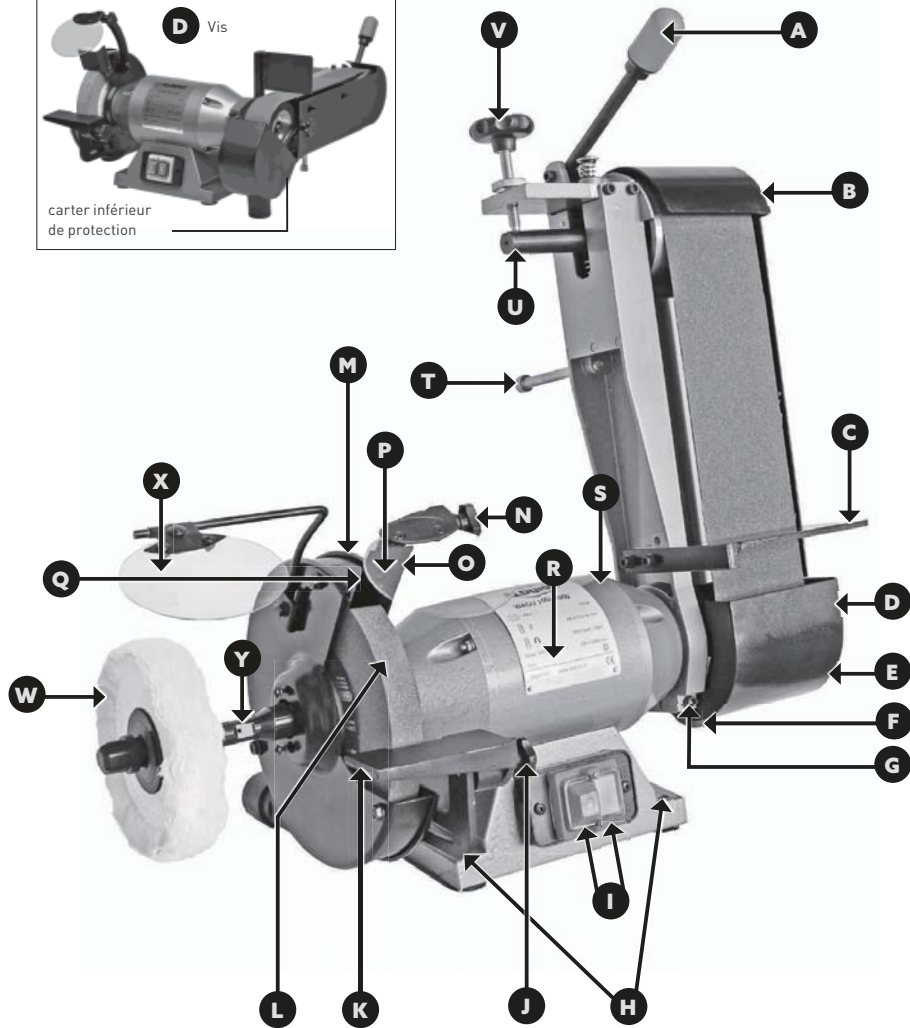
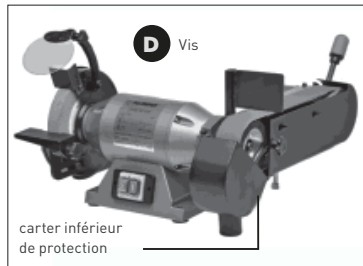


Risques résiduels

La machine est à la pointe du progrès et a été conçue en respectant les règles de sécurité techniques universellement reconnues. Il reste cependant quelques risques résiduels :

- Risque de blessures aux doigts et aux mains provoquées par la meule ou la bande abrasive en rotation si la pièce à usiner n'est pas correctement fixée sur le support ou entraînée.
- Risque de blessures dues à des pièces qui peuvent jaillir en cas de fixation ou d'entraînement incorrect.
- Risque d'électrocution en cas de branchement non conforme du dispositif électrique.
- De plus, même si toutes les mesures de sécurité ont été prises, il reste un risque résiduel caché.
- Les risques résiduels peuvent toutefois être minimisés si vous respectez les consignes de sécurité et une utilisation conforme ainsi que le mode d'emploi dans son ensemble.

4. DESCRIPTION DE L'APPAREIL



- A** Levier pour détendre la bande abrasive
- B** Carter de protection de la bande abrasive (1 carter)
- C** Support de la pièce à usiner (grand)
- D** Vis permettant d'ouvrir le carter inférieur de protection
- E** Carter inférieur de protection (rabattable)
- F** Raccord pour le dispositif d'aspiration de la poussière
- G** Vis permettant de bloquer le bras de la bande abrasive
- H** 4 trous de fixation pour le montage sur un établi
- I** Interrupteur marche/arrêt
- J** Vis-pointeau d'arrêt du petit support de la pièce à usiner
- K** Support de la pièce à usiner (petit)
- L** Meule
- M** Carter de protection de la meule
- N** Vis de fixation de l'écran de protection des yeux
- O** Etrier de retenue de l'écran de protection des yeux
- P** Ecran de protection des yeux
- Q** Pare-étincelles
- R** Paque signalétique
- S** Boîtier du moteur
- T** Support du bras de la bande abrasive lors de l'utilisation en position horizontale
- U** Fiasque de serrage
- V** Vis d'ajustage de la bande
- W** Disque de polissage
- X** Ecran de protection des yeux
- Y** Mandrin

5. INSTALLATION DE VOTRE TOURET

DEBALLAGE ET MONTAGE SUR L'ÉTABLI

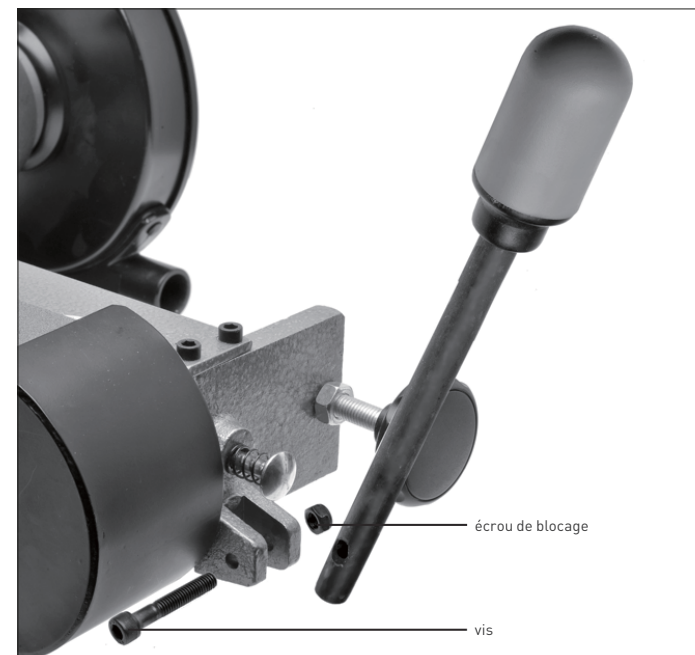
- Retirez la machine et tous les accessoires de l'emballage.
- Vérifiez que la machine n'a pas subi de dégâts pendant le transport. En cas de dommages, informez-en votre revendeur immédiatement. Toute réclamation ultérieure ne sera pas prise en compte.
- Vérifiez l'intégralité de la livraison.
- Montez le touret sur un socle stable ou un établi de manière à ce qu'il ne bouge pas et ne dérape pas. Pour cela introduisez 4 vis (non comprises) dans les 4 trous de fixation situés sous le boîtier du moteur pour fixer la machine au support. Vérifiez la stabilité de la machine.
- Nous vous recommandons le socle / piedestal ALDURO de ALLCHEMET, no d'article 27557.01.000.
- Utilisez pour cela les vis suivantes :
 - 1. variante : fixation sur un socle (vendu séparément) :
 - Vis à tête hexagonale en métal selon la norme DIN912 ou ISO4762 / BN7 / FN124
 - 2. variante : fixation sur un établi :
 - Vis à tête hexagonale en métal selon la norme DIN571 ou BN704 / FN252
 - La longueur des vis dépend du support.

5. INSTALLATION DE VOTRE TOURET

ASSEMBLAGE / MONTAGE DE L'APPAREIL

a) Montage du levier pour détendre la bande abrasive et de la vis de blocage pour l'ajuster

Vissez le levier muni d'une extrémité en caoutchouc rouge (A) dans son logement grâce à la vis M8x50. Bloquez la vis grâce à l'écrou de blocage. Le levier doit pouvoir pivoter vers l'avant.



5. INSTALLATION DE VOTRE TOURET

ASSEMBLAGE / MONTAGE DE L'APPAREIL

b) Montage du support de la pièce à usiner sur la bande abrasive

Le grand support de la pièce à usiner [C] doit être monté sur la bande abrasive.
Fixez le manche du support sur le bras de la bande abrasive en vissant à l'aide de la clé Allen les deux vis à six pans creux M6×20 et les rondelles M6 dans les trous situés sur la face intérieure du bras de la bande abrasive. L'écart entre le support et la bande abrasive doit être de maximum 2mm.



5. INSTALLATION DE VOTRE TOURET

ASSEMBLAGE / MONTAGE DE L'APPAREIL

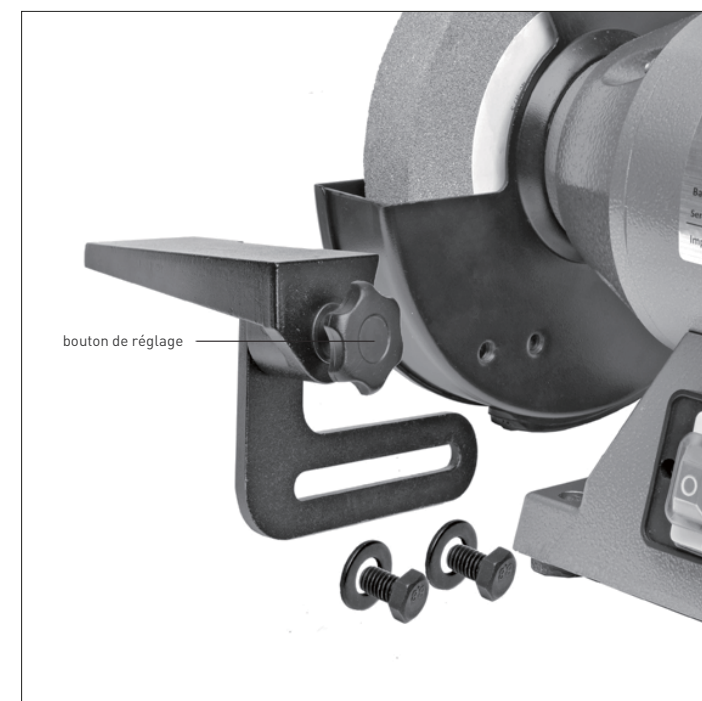
c) Montage du support de la pièce à usiner sur la meule

Le petit support de la pièce à usiner [K] doit être monté sur la meule.
Fixez le manche du support sur le carter de protection en vissant à l'aide de la clé Allen les deux vis à six pans creux M8×12 et les rondelles M8 dans les trous situés en bas sur la face intérieure du carter de protection.

Vous pouvez régler l'écart entre le support et la meule grâce au bouton de réglage M6×35. L'écart doit être le plus petit possible, au maximum 2mm.

ATTENTION !

La meule s'utilise pendant le meulage et l'écart entre le support et la meule doit être régulièrement ajusté. Ne dépassez jamais l'écart maximum de 2mm !



5. INSTALLATION DE VOTRE TOURET

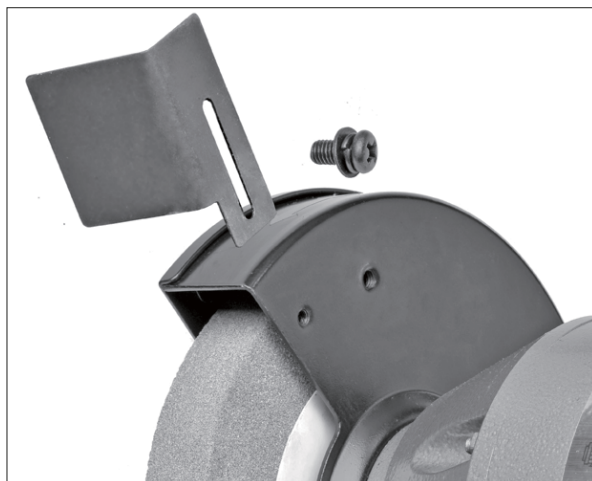
ASSEMBLAGE / MONTAGE DE L'APPAREIL

d) Montage du pare-étincelles sur la meule

Fixez le pare-étincelles (Q) sur la meule en vissant les deux vis à empreinte cruciforme M5x10 et les rondelles M5 dans les trous situés en haut sur la face intérieure du carter de protection. L'écart entre le pare-étincelles et la meule doit être de maximum 2mm.

ATTENTION !

La meule s'use pendant le meulage et l'écart entre le pare-étincelles et la meule doit être régulièrement ajusté. Ne dépassez jamais l'écart maximum de 2mm !



5. INSTALLATION DE VOTRE TOURET

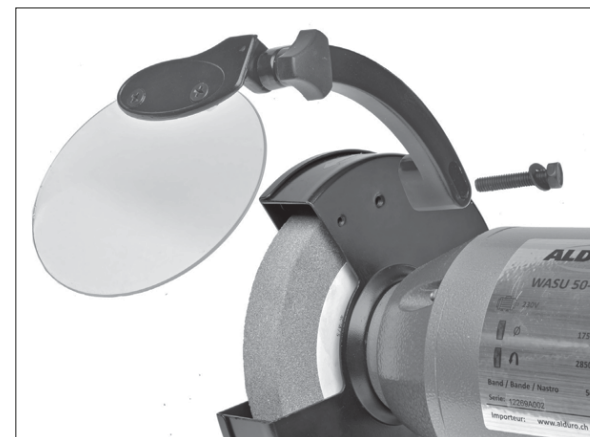
ASSEMBLAGE / MONTAGE DE L'APPAREIL

e) Montage de l'écran de protection sur la meule

Fixez l'écran de protection sur le devant de l'étrier de retenue à l'aide du bouton triangle.



Vissez ensuite la vis hexagonale M6x30 à travers le trou situé à l'autre extrémité de l'étrier de retenue et le carter de protection et serrez-la. La position de l'écran de protection peut être individualisée selon l'utilisateur grâce à cette vis et au trou allongé sur l'étrier de retenue.



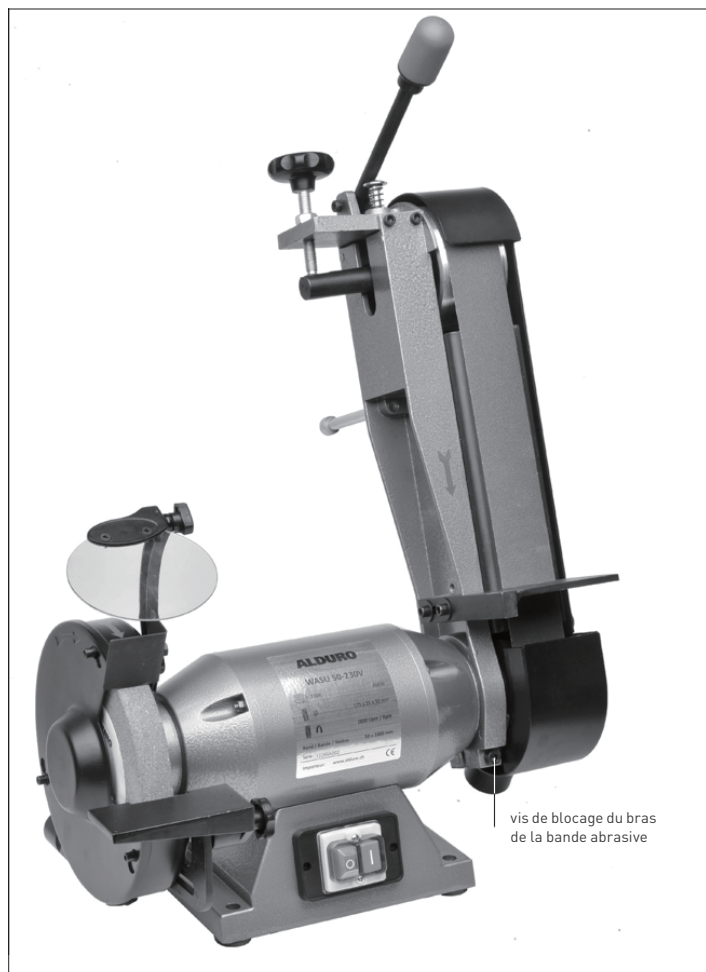
5. INSTALLATION DE VOTRE TOURET

ASSEMBLAGE / MONTAGE DE L'APPAREIL

f) Orientation du bras de la bande abrasive en position verticale

Vous pouvez alors orienter le bras de la bande abrasive dans la position souhaitée – l'angle maximal autorisé est de 90°.

Pour bloquer le bras de la bande abrasive dans la position souhaitée, serrez la vis M8x60 (F) avec la clé Allen.



5. INSTALLATION DE VOTRE TOURET

ASSEMBLAGE / MONTAGE DE L'APPAREIL

g) Montage du tuyau d'aspiration sur le raccord

Votre machine est équipée d'un raccord pour dispositif d'aspiration (G). Raccordez un dispositif d'aspiration adapté aux tourets (non inclus). Le diamètre intérieur du raccord est de 35mm. Avant de mettre la machine en marche, vérifiez que le dispositif d'aspiration est correctement raccordé et en état de marche.



5. INSTALLATION DE VOTRE TOURET

RACCORDEMENT ELECTRIQUE



Danger de mort en cas d'usage non conforme du dispositif électrique !

Avant la mise en marche de la machine, vérifiez que la tension indiquée sur le panneau signalétique est compatible avec la tension de secteur. Ne branchez la machine qu'à une prise de courant alternatif avec une tension de 230V/50Hz. La protection minimum du fusible est de 6 ampères. La machine répond au type de protection I et ne peut être branchée qu'à une prise dûment mise à la terre.

Eteignez et débranchez toujours l'appareil avant d'y effectuer des travaux de maintenance ou d'entretien.

Les travaux d'installation, de réparation et de maintenance au niveau de l'installation électrique doivent être effectués par une personne qualifiée.

Le moteur électrique répond au service de type S1.

Dispositif électrique

Le schéma électrique contient toutes les données nécessaires pour un raccordement correct de la machine au réseau. Une modification éventuelle de la prise doit être effectuée par un électricien qualifié. Le fusible minimum est de 6 ampères. Référez-vous à la plaque signalétique pour toutes les données électriques.

Moteur triphasé

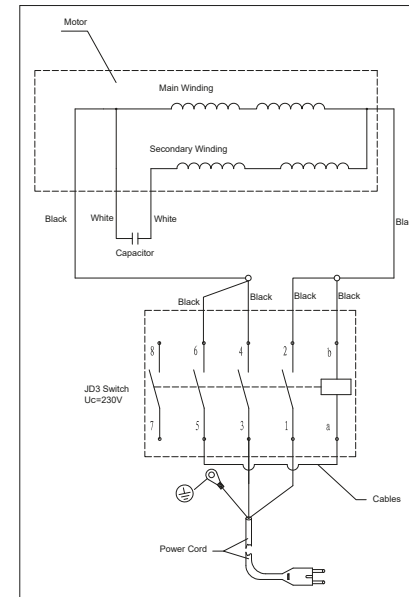
Vérifiez le sens de rotation de la meule ou de la bande abrasive. Le sens correct de rotation est indiqué par une flèche à côté de la bande abrasive et sur la face extérieure du carter de protection à côté de la meule (voir page 57). Si la meule tourne en sens inverse, débranchez la machine. Dans la prise il y a deux broches phasées sur un socle rotatif (convertisseur de phase). Tournez ce socle à l'aide d'un tournevis pour vis à fente.

5. INSTALLATION DE VOTRE TOURET

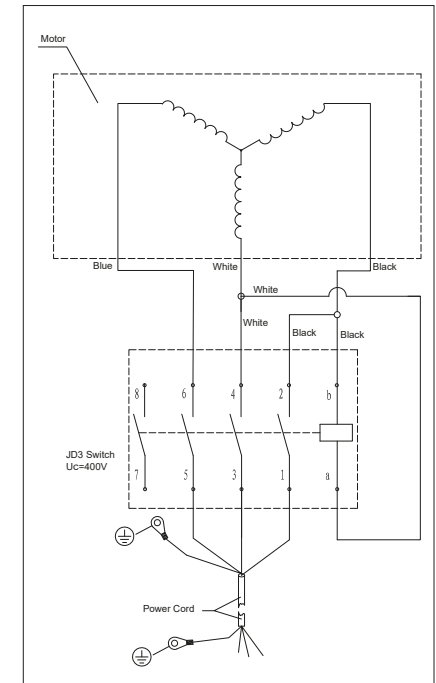
RACCORDEMENT ELECTRIQUE

Schéma électrique

WASU 50+ /230 V



WASU 100+ /400 V



5. INSTALLATION DE VOTRE TOURET

RESTRICTIONS DUES AUX CONDITIONS ENVIRONNEMENTALES

Prenez soin que les conditions environnementales n'endommagent pas votre appareil et ne vous gênent pas pendant le travail. Plus exactement cela signifie que :

- vous ne devez pas mettre la machine en contact avec la pluie.
- vous ne devez pas utiliser la machine dans un environnement humide.
- vous devez assurer un bon éclairage du lieu de travail.
- vous ne devez pas utiliser un appareil électrique s'il y a un risque d'incendie ou d'explosion.
- vous devez porter des vêtements de protection.



sens de rotation de la bande abrasive et de la meule (voir la flèche)

5. INSTALLATION DE VOTRE TOURET

RESTRICTIONS DUES AUX CONDITIONS ENVIRONNEMENTALES

Vérifiez que les écarts entre les supports de la pièce à usiner / le pare-étincelles et la meule / la bande abrasive sont corrects. Les supports de la pièce à usiner / le pare-étincelles doivent être le plus près possible de l'abrasif, au maximum à 2mm. Pensez à vérifier régulièrement cet écart et de le corriger si nécessaire afin de compenser l'usure de l'abrasif.

Si la meule est trop usée et l'écart maximum de 2mm ne peut plus être respecté, il est nécessaire de la remplacer.

ATTENTION !

Avant la première utilisation, effectuez un essai à vide pendant 5 minutes. Prenez soin que personne ne se trouve dans la zone à risques pendant cet essai.

- Appuyez sur l'interrupteur MARCHÉ/ARRÊT.
c'est-à-dire mettez la machine en marche en appuyant sur la touche verte « I ».



I = marche

O = arrêt

Attendez alors que la meule / la bande abrasive ait atteint la vitesse maximum avant de commencer à poncer.

ATTENTION !

Le sens de rotation de la bande abrasive doit correspondre à la flèche rouge ; le sens de rotation de la meule doit correspondre à la flèche noire située sur la face extérieure au dessus du carter de protection.

5. INSTALLATION DE VOTRE TOURET

ASSEMBLAGE / MONTAGE DE L'APPAREIL

- Tenez-vous bien droit devant la machine. Tenez-vous de manière naturelle. Assurez-vous d'avoir une bonne tenue au sol et d'être en équilibre.
- Tenez la pièce à usiner à deux mains et placez-la bien sur le support. Déplacez la pièce à usiner lentement en direction de la meule/de la bande abrasive et appuyez-la légèrement contre la meule/la bande abrasive.
- Pour un résultat optimal déplacez légèrement de droite à gauche la pièce à usiner. La meule/la bande abrasive s'use ainsi régulièrement.
- Le meulage peut réduire la vitesse de la meule. Réduisez dans ce cas la pression exercée sur la pièce à usiner jusqu'à ce que la meule soit à nouveau à la vitesse maximum.

ATTENTION !

- La pièce à usiner doit être de telle taille à être correctement maintenue dans les deux mains (ni trop grande, ni trop petite).
- Les pièces à usiner de petite taille doivent être maintenues par une pince (ou similaire).
- Ne meulez qu'avec la partie frontale de la meule, jamais avec les parties latérales.
- Presque tous les matériaux chauffent pendant l'usinage. Soyez prudent !
- Utilisez toujours la machine avec une meule montée afin de réduire le risque d'effleurer la broche en rotation.

CONSIGNES A RESPECTER :

- La machine n'est pas conçue pour usiner l'aluminium, le magnésium ou autres matériaux représentant un risque d'incendie ou d'explosion.
- La machine n'est également pas conçue pour polir ou poncer des matériaux dont la poussière représente un risque pour la santé.

ATTENTION !

- Pour éviter que la machine ne se mette en marche de manière intempestive, éteignez toujours d'abord la machine en appuyant sur l'interrupteur MARCHE/ARRET puis débranchez-la.
- En cas de coupure d'électricité, pour des raisons de sécurité la machine ne se remet pas en marche automatiquement lorsque le courant revient, même si l'interrupteur est sur la position MARCHE. La machine doit tout d'abord être remise en marche (protection de redémarrage).

6. MANIEMENT

AJUSTAGE DE LA BANDE



Débranchez la machine. Tournez la bande abrasive manuellement. Ajustez la bande abrasive à l'aide de la vis [V] de manière à ce qu'elle soit bien centrée.

MANIEMENT D'UN OUTIL DE RECHANGE BLOQUE

En cas de blocage d'un abrasif, éteignez immédiatement la machine, attendez que le moteur soit à l'arrêt complet puis débranchez la machine, avant d'en chercher la cause et de le débloquer.

REMPACEMENT DE LA MEULE



ATTENTION !

Afin d'éviter toute blessure survenant en raison d'un départ intempestif de la machine, celle-ci doit toujours être éteinte à l'aide de l'interrupteur MARCHE/ARRET et débranchée avant de remplacer la meule.



La meule doit être remplacée au plus tard lorsque l'usure a atteint un diamètre de 100 mm.



N'utilisez que des meules d'origine ALLCHEMET.



La vitesse de rotation indiquée sur la meule (en t/min ou rpm) doit être égale ou supérieure à la vitesse de rotation à vide maximum indiquée sur le panneau signalétique de la machine. La meule doit avoir une épaisseur maximum de 25 mm, l'alésage doit être de 32 mm (voir page 65).



Ne retirez pas le disque en carton situé sur le côté de la nouvelle meule car il permet au fiasque de serrage de mieux agripper la meule en toute sécurité.



Rangez vos meules dans un endroit sec, à l'abri des vibrations et des risques de chute. Protégez vos meules contre les coups, les chocs et la graisse. Vérifiez toujours l'état d'une nouvelle meule avant de l'installer.



Vérification de l'état d'une meule :

Accrochez la meule au bout d'un fil. Frappez-la légèrement avec un morceau de bois dur. Si la meule est en bon état, un son clair doit retentir. Au contraire, si le son émis est mâte, sourd ou s'il vibre, la meule est endommagée.



N'utilisez pas de meule endommagée ou déformée.

6. MANIEMENT

REPLACEMENT DE LA MEULE



Eteignez l'appareil et débranchez-le.

- Débloquez le support de la pièce à usiner et dégagez-le le plus loin possible.
- Dévissez les trois vis du couvercle du carter de protection, tournez le carter dans le sens inverse des aiguilles d'une montre (fermeture à baïonnettes) et retirez-le.
- Retenez la meule. Attention, risque de blessures : portez des gants de protection !
- Dévissez l'écrou de serrage avec la clé à fourche SW24 en le tournant dans le sens des aiguilles d'une montre.
- **ATTENTION : filetage gauche sur le côté gauche de la machine, c'est-à-dire qu'il faut tourner l'écrou de serrage dans le sens des aiguilles d'une montre pour dévisser sur le côté gauche de la machine.**
- Retirez le flasque de serrage et la meule usagée.
- Fixez la nouvelle meule en procédant dans l'ordre inverse.
- Remettez le couvercle du carter de protection et fixez-le en tenant compte de la fermeture à baïonnettes. Serrez les vis.
- Remettez le pare-étincelles et le support de la pièce à usiner en place comme décrit. Respectez l'écart de 2mm maximum.

ATTENTION !

Utilisez les flasques de serrage incluses pour bloquer la meule. L'intercalaire entre la flasque et l'abrasif doit être en carton souple ou similaire.



ATTENTION !

Après chaque remplacement d'une meule, il est nécessaire d'effectuer un essai à vide pendant environ 5 minutes. Veillez à ce que personne ne se trouve dans la zone à risques pendant cet essai.

6. MANIEMENT

REPLACEMENT DE LA BANDE ABRASIVE



Eteignez l'appareil et débranchez-le.

- Débloquez les deux vis, déplacez le couvercle de la bande abrasive (fermeture à baïonnettes) et soulevez-le.
- Débloquez la vis d'ajustage (V), enfoncez le levier (A) vers le bas et retirez la bande abrasive sur le côté.
- Enfoncez la vis d'ajustage et le levier vers le bas, placez la nouvelle bande abrasive sur le galet. Respectez le sens de rotation de la bande – la flèche située à l'intérieur de la bande abrasive doit correspondre à la flèche rouge située sur le carter de protection à côté de la bande abrasive. Relâchez le levier et resserez la vis d'ajustage.
- Placez le couvercle latéral de la bande abrasive sur les 2 vis et déplacez-le de manière à ce que les vis s'emboîtent dans la fermeture à baïonnettes. Serrez les 2 vis.
- Ajustez la bande (comme décrit page 60 de ce mode d'emploi).
- Allumez brièvement la machine. Vérifiez à nouveau la bande et si nécessaire réajustez-la.



6. MANIEMENT

COMMANDE DE NOUVELLES MEULES / BANDES ABRASIVES ET DISQUE À POLIR

N'utilisez que des pièces de rechange originales d'ALLCHEMET. Si vous avez besoin de pièces de rechange, adressez-vous à votre revendeur. Pour pouvoir sélectionner la pièce de rechange adéquate, votre revendeur a besoin du type exact de votre machine.

| TYPE | PIÈCE DE RECHANGE | NO. D'ARTICLE |
|-----------------|--|------------------------------|
| WASU 50+ /230V | Meule / grain 80 Bande abrasive / grain 100 | 27546.01.005 27546.01.086 |
| WASU 100+ /400V | Meule / grain 80 Bande abrasive / grain 100 | 27556.01.005 27556.01.086 |
| WASU 50+ /230V | Disque à polir: 125 x 23 x 12 mm | 27546.01.108 |
| WASU 100+ /400V | Disque à polir: 150 x 23 x 12 mm | 27556.01.106 |

ATTENTION !

- Une liste complète des pièces de rechange se trouve en fin du mode d'emploi.
- Les meules doivent être entreposées et manipulées avec précaution selon les consignes du fabricant.

ATTENTION !

Les réparations d'appareils électriques ne peuvent être effectuées que par un électricien qualifié agréé.

7. ENTRETIEN ET MAINTENANCE



Débranchez toujours l'appareil avant chaque ajustage, entretien, maintenance ou remise en état !

Nettoyez, entretenez et vérifiez régulièrement la machine et les dispositifs de protection. Nettoyez régulièrement l'intérieur du boîtier de la meule et de la bande abrasive. La meule et la bande abrasive doivent toujours pouvoir tourner librement dans leur boîtier.

Pour faciliter le nettoyage de la bande abrasive, ouvrez la partie inférieure du carter de protection à l'aide de la vis (D) et retirez les copeaux et les restes de la pièce à usiner. Refermez ensuite le carter de protection inférieur et vissez-le.



8. MISE AU REBUT



Les appareils en fin de vie doivent être mis au rebut et ne doivent pas être jetés avec les ordures ménagères. Déposez votre appareil dans le centre de tri sélectif le plus près afin que les matériaux recyclables puissent être réutilisés et que votre appareil puisse être mis au rebut en respectant l'environnement. Retirez préalablement le cordon électrique de l'appareil.

9. GARANTIE

- L'appareil est garanti pendant 5 ans à partir de la date de la vente (conservez votre facture).
- Les dommages causés par une utilisation incorrecte ne tombent sous la garantie.

10. CARACTERISTIQUES TECHNIQUES

| MODELE | WASU 50+/230V | WASU 100+/400V |
|--|-------------------------------------|-------------------------------------|
| Moteur | 600W | 750W |
| Alimentation électrique | 230V/50 Hz/1 Ph | 400V/50 Hz/3 Ph |
| Dimensions de la meule | 175×25×32mm | 200×25×32mm |
| Disque à polir | 125×23×12mm | 150×23×12mm |
| Vitesse de rotation | 2'850 | 2'850 |
| Dimensions de la bande | 50×1'000mm | 100×1'000mm |
| Vitesse de la bande | 15m/sec. | 15m/sec. |
| Grain meule | 80 | 80 |
| Grain bande abrasive | 100 | 100 |
| Dimensions de la machine | 580×260×630mm | 630×260×630mm |
| Hauteur avec pied | 1'530mm | 1'530mm |
| Poids | 24,1kg | 27,6 kg |
| Dimensions du pied | 330×380×900mm | 330×380×900mm |
| Niveau de puissance acoustique LWA db(A) | Marche à vide: 90,1 Charge: 96,6 | Marche à vide: 90,7 Charge: 97,5 |
| Niveau de pression acoustique LPA db(A) | Marche à vide: 83,9 Charge: 90,2 | Marche à vide: 84,5 Charge: 91,5 |
| L'incertitude (K) | 3db(A) | 3db(A) |

11. DECLARATION DE CONFORMITE



2018.02

CE-Konformitätserklärung / Déclaration de Conformité CE

Allchemet AG, Adetswilerstrasse 2-4, CH-8344 Bärenswil

CE - KONFORMITÄTserklärung für Déclaration de Conformité CE pour

Produkt / Produit
Bandschleifmaschine / Touret-Ponceuse à bande

gemäss / selon

Maschinenrichtlinie
Directive Machines
2006/42/EC

Elektromagnetische Verträglichkeit
Compatibilité électromagnétique
2014/30/EU

Norm(en)

- EN 55014-1:2006+A1+A2,
- EN 55014-1:2017,
- EN 55014-2:2017,
- EN 61000-3-2:2014
- EN 61000-3-3:2013
- EN 61029:2009+A11:2010
- EN 61029-2-4:2011

Allchemet AG erklärt hiermit, dass die folgende(n) Maschine(n):
Allchemet AG déclare que la machine sous-mentionnées:

WASU 50-230V, WASU 50-400V, WASU 100-400V, WASU 50+, WASU 100+

Marke / Marque
ALDURO

sofern diese gemäss der beigelegten Bedienungsanleitung gebraucht und gewartet wird/werden, den Vorschriften betreffend Sicherheit und Gesundheit von Personen, gemäss den oben aufgeführten Richtlinien der EG entspricht/entsprechen.

est, sous condition qu'elle soit utilisée et maintenue selon les instructions du manuel d'instruction joint, conforme aux prescriptions sur la santé et la sécurité des personnes, selon les directives sur la sécurité des machines mentionnées ci-dessus.

Bärenswil, 28. Februar 2018
Allchemet AG, Adetswilerstr. 2-4, CH- 8344 Bärenswil

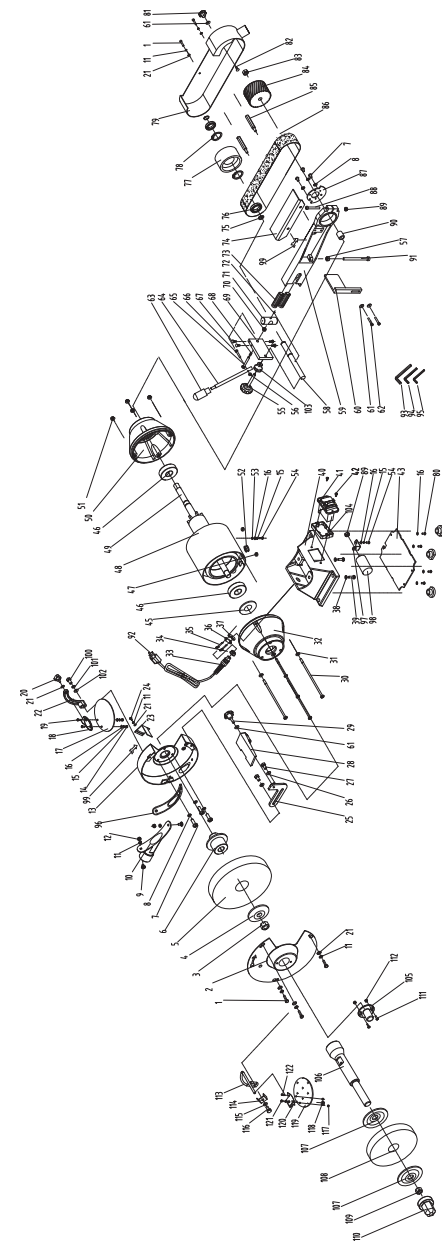
Marcel Akkerman
Leiter Einkauf / Directeur de l'achat

Martin Keiser
Produktmanager / Gestion des Produits

12. LISTE DES PIÈCES DE RECHANGE WASU 50+ / 230V

| NO. | DESCRIPTION | NO. D'ART. | QTE. | NO. | DESCRIPTION | NO. D'ART. | QTE. |
|-----|----------------------------------|--------------|------|-----|------------------------------------|--------------|------|
| 1 | vis M5 x 18 | 27546.01.001 | 5 | 62 | vis à six pans creux M6 x 20 | 27546.01.062 | 2 |
| 2 | couvercle de protection gauche | 27546.01.002 | 1 | 63 | manette | 27546.01.063 | 1 |
| 3 | écrou gauche M16 x 1,5 | 27546.01.003 | 1 | 64 | arbre de la manette | 27546.01.064 | 1 |
| 4 | fiasque extérieur | 27546.01.004 | 1 | 65 | vis M8 x 50 | 27546.01.065 | 1 |
| 5 | meule | 27546.01.005 | 1 | 66 | vis M6 x 35 | 27546.01.066 | 1 |
| 6 | fiasque intérieur | 27546.01.006 | 1 | 67 | vis M6 x 12 | 27546.01.067 | 4 |
| 7 | vis M6 x 10 | 27546.01.007 | 6 | 68 | ressort élastique | 27546.01.068 | 1 |
| 8 | rondelle élastique M6 | 27546.01.008 | 6 | 69 | plaque de support | 27546.01.069 | 1 |
| 9 | écrou M6 | 27546.01.009 | 2 | 70 | écrou M8 | 27546.01.070 | 1 |
| 10 | entonnoir d'aspiration | 27546.01.010 | 1 | 71 | arbre de transmission | 27546.01.071 | 1 |
| 11 | rondelle M5 | 27546.01.011 | 8 | 72 | vis sans tête M5 x 6 | 27546.01.072 | 1 |
| 12 | écrou M5 | 27546.01.012 | 2 | 73 | ressort | 27546.01.073 | 2 |
| 13 | protection de la meule | 27546.01.013 | 1 | 74 | bande de transport | 27546.01.074 | 1 |
| 14 | écrou M4 | 27546.01.014 | 2 | 75 | anneau de retenue de type Seeger | 27546.01.075 | 2 |
| 15 | rondelle élastique M4 | 27546.01.015 | 4 | 76 | patier 6204RZ | 27546.01.076 | 2 |
| 16 | rondelle M4 | 27546.01.016 | 8 | 77 | galet supérieur en aluminium | 27546.01.077 | 1 |
| 17 | écran de protection des yeux | 27546.01.017 | 1 | 78 | anneau de retenue de type Seeger | 27546.01.078 | 2 |
| 18 | support | 27546.01.018 | 1 | 79 | couvercle de la bande de transport | 27546.01.079 | 1 |
| 19 | écrou papillon M4 | 27546.01.019 | 2 | 80 | vis M4 x 6 | 27546.01.080 | 4 |
| 20 | bouton M5 | 27546.01.020 | 1 | 81 | écrou M6 | 27546.01.081 | 1 |
| 21 | rondelle M5 | 27546.01.021 | 7 | 82 | vis M6 x 14 | 27546.01.082 | 1 |
| 22 | support | 27546.01.022 | 1 | 83 | écrou droit M16 x 1,5 | 27546.01.083 | 1 |
| 23 | pare-étincelles | 27546.01.023 | 1 | 84 | galet en caoutchouc | 27546.01.084 | 1 |
| 24 | vis M5 x 10 | 27546.01.024 | 1 | 85 | entretoise | 27546.01.085 | 2 |
| 25 | manche de la table de support | 27546.01.025 | 1 | 86 | bande abrasive 50 x 1000 | 27546.01.086 | 1 |
| 26 | rondelle M8 | 27546.01.026 | 2 | 87 | plaque de support | 27546.01.087 | 1 |
| 27 | écrou M8 | 27546.01.027 | 2 | 88 | vis M8 x 60 | 27546.01.088 | 1 |
| 28 | table de support gauche | 27546.01.028 | 1 | 89 | écrou M8 | 27546.01.089 | 2 |
| 29 | bouton M6 x 35 | 27546.01.029 | 1 | 90 | douille de distance | 27546.01.090 | 1 |
| 30 | vis M6 x 165 | 27546.01.030 | 4 | 91 | vis M10 x 110 | 27546.01.091 | 1 |
| 31 | rondelle M5 | 27546.01.031 | 4 | 92 | câble de raccordement | 27546.01.092 | 1 |
| 32 | couvercle du moteur gauche | 27546.01.032 | 1 | 93 | clé mâle à six pans 6 x 90 | 27546.01.093 | 1 |
| 33 | passer-câble | 27546.01.033 | 1 | 94 | clé mâle à six pans 5 x 80 | 27546.01.094 | 1 |
| 34 | écrou du passer-câble | 27546.01.034 | 1 | 95 | clé mâle à six pans 4 x 75 | 27546.01.095 | 1 |
| 35 | vis M4 x 12 | 27546.01.035 | 2 | 96 | poulie | 27546.01.096 | 1 |
| 36 | plaque métallique | 27546.01.036 | 1 | 97 | support condensateur | 27546.01.097 | 1 |
| 37 | plaque de fixation | 27546.01.037 | 1 | 98 | condensateur | 27546.01.098 | 1 |
| 38 | rondelle élastique M8 | 27546.01.038 | 2 | 99 | fièche | 27546.01.099 | 2 |
| 39 | écrou M8 | 27546.01.039 | 2 | 100 | vis M6 x 30 | 27546.01.100 | 1 |
| 40 | socle | 27546.01.040 | 1 | 101 | rondelle élastique M6 | 27546.01.101 | 1 |
| 41 | interrupteur | 27546.02.041 | 1 | 102 | rondelle M6 | 27546.01.102 | 1 |
| 42 | vis M4 x 8 | 27546.01.042 | 2 | 103 | écrou moleté | 27546.01.103 | 1 |
| 43 | couvercle | 27546.01.043 | 1 | 104 | panneau | 27546.01.104 | 1 |
| 44 | ped en caoutchouc | 27546.01.044 | 4 | 105 | bride de recouvrement | 27546.01.105 | 1 |
| 45 | rondelle d'écartement | 27546.01.045 | 1 | 106 | arbre d'extension | 27546.01.106 | 1 |
| 46 | patier 6203RZ | 27546.01.046 | 2 | 107 | bride arrière | 27546.01.107 | 1 |
| 47 | écrou M8 | 27546.01.047 | 2 | 108 | disque de polissage | 27546.01.108 | 1 |
| 48 | stator | 27546.01.048 | 1 | 109 | écrou | 27546.01.109 | 1 |
| 49 | rotor | 27546.01.049 | 1 | 110 | capot | 27546.01.110 | 1 |
| 50 | couvercle du moteur droit | 27546.01.050 | 1 | 111 | vis | 27546.01.111 | 2 |
| 51 | écrou M5 | 27546.01.051 | 4 | 112 | écrou | 27546.01.112 | 2 |
| 52 | douille en caoutchouc | 27546.01.052 | 1 | 113 | support | 27546.01.113 | 1 |
| 53 | rondelle | 27546.01.053 | 1 | 114 | équerre de fixation | 27546.01.114 | 1 |
| 54 | écrou M4 x 8 | 27546.01.054 | 3 | 115 | rondelle U | 27546.01.115 | 1 |
| 55 | bouton de réglage | 27546.01.055 | 1 | 116 | vis | 27546.01.116 | 1 |
| 56 | écrou de blocage M6 | 27546.01.056 | 1 | 117 | écrou | 27546.01.117 | 2 |
| 57 | écrou M10 | 27546.01.057 | 1 | 118 | rondelle U | 27546.01.118 | 2 |
| 58 | arbre | 27546.01.058 | 1 | 119 | écran de protection en acrylique | 27546.01.119 | 1 |
| 59 | fiasque de la bande de transport | 27546.01.059 | 1 | 120 | support | 27546.01.120 | 1 |
| 60 | table de support | 27546.01.060 | 1 | 121 | vis | 27546.01.121 | 1 |
| 61 | rondelle M6 | 27546.01.061 | 5 | 122 | écrou | 27546.01.122 | 1 |

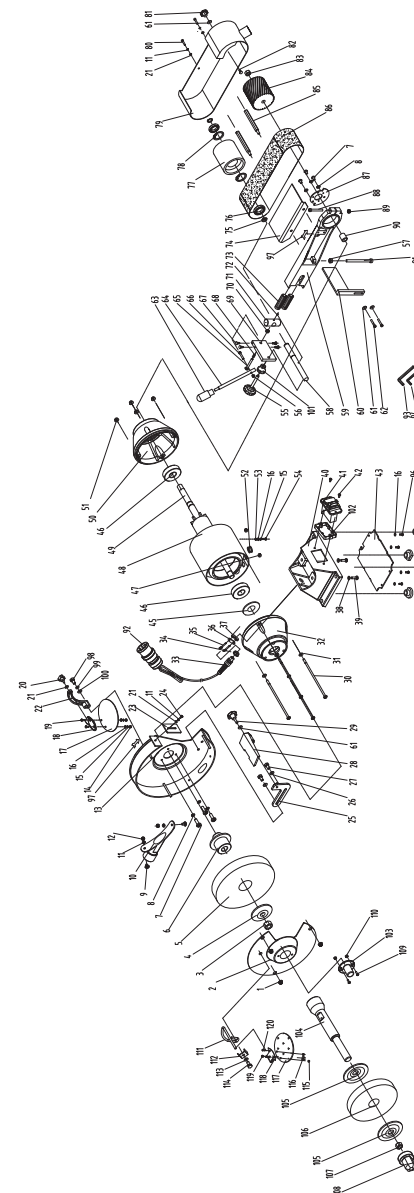
13. VUE ÉCLATÉE WASU 50+ / 230V



14. LISTE DES PIÈCES DE RECHANGE WASU 100+ / 400 V

| NO. | DESCRIPTION | NO. D'ART. | QTE. | NO. | DESCRIPTION | NO. D'ART. | QTE. |
|-----|----------------------------------|--------------|------|-----|------------------------------------|--------------|------|
| 1 | vis M5 x 18 | 27556.01.001 | 5 | 61 | rondelle M6 | 27556.01.061 | 5 |
| 2 | couvercle de protection gauche | 27556.01.002 | 1 | 62 | vis à six pans creux M6 x 20 | 27556.01.062 | 2 |
| 3 | écrou gauche M16 x 1,5 | 27556.01.003 | 1 | 63 | manette | 27556.01.063 | 1 |
| 4 | fiasque extérieur | 27556.01.004 | 1 | 64 | arbre de la manette | 27556.01.064 | 1 |
| 5 | meule | 27556.01.005 | 1 | 65 | vis M8 x 50 | 27556.01.065 | 1 |
| 6 | fiasque intérieur | 27556.01.006 | 1 | 66 | vis M6 x 35 | 27556.01.066 | 1 |
| 7 | vis M6 x 10 | 27556.01.007 | 6 | 67 | vis M6 x 12 | 27556.01.067 | 4 |
| 8 | rondelle élastique M6 | 27556.01.008 | 6 | 68 | ressort élastique | 27556.01.068 | 1 |
| 9 | écrou M6 | 27556.01.009 | 2 | 69 | plaque de support | 27556.01.069 | 1 |
| 10 | entonnoir d'aspiration | 27556.01.010 | 1 | 70 | écrou M8 | 27556.01.070 | 1 |
| 11 | rondelle M5 | 27556.01.011 | 8 | 71 | arbre de transmission | 27556.01.071 | 1 |
| 12 | écrou M5 | 27556.01.012 | 2 | 72 | vis sans tête M5 x 6 | 27556.01.072 | 1 |
| 13 | protection de la meule | 27556.01.013 | 1 | 73 | ressort | 27556.01.073 | 2 |
| 14 | écrou M4 | 27556.01.014 | 2 | 74 | bande de transport | 27556.01.074 | 1 |
| 15 | rondelle élastique M4 | 27556.01.015 | 4 | 75 | anneau de retenue de type Seeger | 27556.01.075 | 2 |
| 16 | rondelle M4 | 27556.01.016 | 8 | 76 | palier 6204RZ | 27556.01.076 | 2 |
| 17 | écran de protection des yeux | 27556.01.017 | 1 | 77 | galet supérieur en aluminium | 27556.01.077 | 1 |
| 18 | support | 27556.01.018 | 1 | 78 | anneau de retenue de type Seeger | 27556.01.078 | 2 |
| 19 | écrou papillon M4 | 27556.01.019 | 2 | 79 | couvercle de la bande de transport | 27556.01.079 | 1 |
| 20 | bouton M5 | 27556.01.020 | 1 | 80 | vis M4 x 6 | 27556.01.080 | 4 |
| 21 | rondelle M5 | 27556.01.021 | 7 | 81 | écrou M6 | 27556.01.081 | 1 |
| 22 | support | 27556.01.022 | 1 | 82 | vis M6 x 14 | 27556.01.082 | 1 |
| 23 | pare-étincelles | 27556.01.023 | 1 | 83 | écrou droit M16 x 1,5 | 27556.01.083 | 1 |
| 24 | vis M5 x 10 | 27556.01.024 | 1 | 84 | galet en caoutchouc | 27556.01.084 | 1 |
| 25 | manche de la table de support | 27556.01.025 | 1 | 85 | entretoise | 27556.01.085 | 2 |
| 26 | rondelle M8 | 27556.01.026 | 2 | 86 | bande abrasive 100 x 1000 | 27556.01.086 | 1 |
| 27 | écrou M8 | 27556.01.027 | 2 | 87 | plaque de support | 27556.01.087 | 1 |
| 28 | table de support gauche | 27556.01.028 | 1 | 88 | vis M8 x 60 | 27556.01.088 | 1 |
| 29 | bouton M6 x 35 | 27556.01.029 | 1 | 89 | écrou M8 | 27556.01.089 | 2 |
| 30 | vis M6 x 165 | 27556.01.030 | 4 | 90 | douille de distance | 27556.01.090 | 1 |
| 31 | rondelle M5 | 27556.01.031 | 4 | 91 | vis M10 x 110 | 27556.01.091 | 1 |
| 32 | couvercle du moteur gauche | 27556.01.032 | 1 | 92 | câble de raccordement | 27556.01.092 | 1 |
| 33 | passer-câble | 27556.01.033 | 1 | 93 | clé mâle à six pans 6 x 90 | 27556.01.093 | 1 |
| 34 | écrou du passer-câble | 27556.01.034 | 1 | 94 | clé mâle à six pans 5 x 80 | 27556.01.094 | 1 |
| 35 | vis M4 x 12 | 27556.01.035 | 2 | 95 | clé mâle à six pans 4 x 75 | 27556.01.095 | 1 |
| 36 | plaque métallique | 27556.01.036 | 1 | 96 | vis M4 x 6 | 27556.01.096 | 1 |
| 37 | plaque de fixation | 27556.01.037 | 1 | 97 | fièche | 27556.01.097 | 1 |
| 38 | rondelle élastique M8 | 27556.01.038 | 2 | 98 | vis M6 x 30 | 27556.01.098 | 1 |
| 39 | écrou M8 | 27556.01.039 | 2 | 99 | rondelle M6 | 27556.01.099 | 2 |
| 40 | socle | 27556.01.040 | 1 | 100 | rondelle élastique M6 | 27556.01.100 | 1 |
| 41 | interrupteur | 27556.02.041 | 1 | 101 | écrou moleté | 27556.01.101 | 1 |
| 42 | vis M4 x 8 | 27556.01.042 | 2 | 102 | panneau | 27556.01.102 | 1 |
| 43 | couvercle | 27556.01.043 | 1 | 103 | cache | 27556.01.103 | 1 |
| 44 | ped en caoutchouc | 27556.01.044 | 4 | 104 | onde d'extension | 27556.01.104 | 1 |
| 45 | rondelle d'écartement | 27556.01.045 | 1 | 105 | bride | 27556.01.105 | 2 |
| 46 | palier 6203RZ | 27556.01.046 | 2 | 106 | disque de polissage | 27556.01.106 | 1 |
| 47 | écrou M8 | 27556.01.047 | 2 | 107 | écrou | 27556.01.107 | 1 |
| 48 | stator | 27556.01.048 | 1 | 108 | protection de l'arbre | 27556.01.108 | 1 |
| 49 | rotor | 27556.01.049 | 1 | 109 | vis | 27556.01.109 | 2 |
| 50 | couvercle du moteur droit | 27556.01.050 | 1 | 110 | rondelle élastique | 27556.01.110 | 2 |
| 51 | écrou M5 | 27556.01.051 | 4 | 111 | attache | 27556.01.111 | 1 |
| 52 | douille en caoutchouc | 27556.01.052 | 1 | 112 | support | 27556.01.112 | 1 |
| 53 | rondelle | 27556.01.053 | 1 | 113 | rondelle élastique | 27556.01.113 | 1 |
| 54 | écrou M4 x 8 | 27556.01.054 | 3 | 114 | vis | 27556.01.114 | 1 |
| 55 | bouton de réglage | 27556.01.055 | 1 | 115 | écrou | 27556.01.115 | 2 |
| 56 | écrou de blocage M6 | 27556.01.056 | 1 | 116 | rondelle U | 27556.01.116 | 2 |
| 57 | écrou M10 | 27556.01.057 | 1 | 117 | pare-éclats | 27556.01.117 | 1 |
| 58 | arbre | 27556.01.058 | 1 | 118 | support | 27556.01.118 | 1 |
| 59 | fiasque de la bande de transport | 27556.01.059 | 1 | 119 | vis | 27556.01.119 | 2 |
| 60 | table de support | 27556.01.060 | 1 | 120 | vis | 27556.01.120 | 2 |

15. VUE ÉCLATÉE WASU 100+ / 400 V



Allchemet AG
Adetswilerstrasse 2 - 4
CH-8344 Bärenswil
T +41 043 843 22 22
F +41 043 843 22 33
info@allchemet.ch
www.allchemet.ch