



Tischbohrmaschine

BM-32 - 230V

Art. Nr. 659452 - Kat. 27032.01.000

BM-32 - 400V

Art. Nr. 659454 - Kat. 27032.02.000



Schnellübersicht:

- Integrierte Arbeitsleuchte
- Schnellspannbohrfutter 1-16mm
- Drehzahlverstellung mittels Keilriemen
- 12 Drehzahlen
- 1-touriger Motor
- Notausschalter
- Softhandgriffe
- Späneschutz mit Endschalter
- Polierter Bohrtisch mit Zentrumsbohrung
- Deckel-Endschalter

Technische Daten:

Motorleistung	0.55 kW
Motorspannung	230 Volt / 400 Volt
Bohrleistung in Stahl	16 mm
Bohrhub	85 mm
Bohrspindel	MK 2 / B 18
Anzahl Drehzahlen	12
Drehzahlbereich	290-2300 min ⁻¹ (290/390/460/540/590/740/1110/1210/1300/1750/1670/2300)
Tischbelastung	40 kg
T-Nutenbreite	12 mm
Gewicht	76 kg



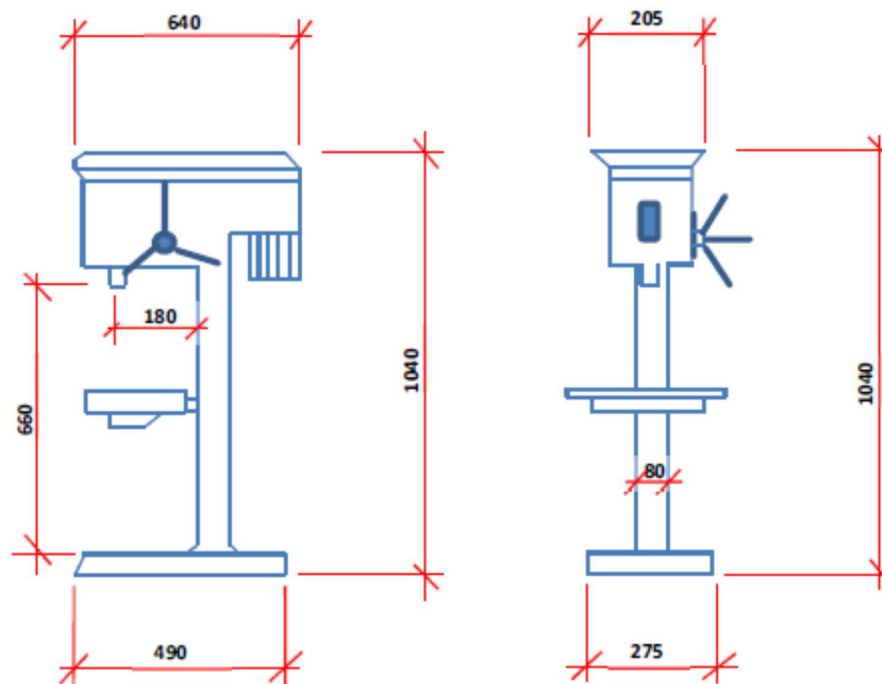
Jahre



Jahre

Vermessung BM-32

Angaben in mm



Tischabmessung: 265 x 265 x 35



Jahre

Lieferumfang:

- Betriebsanleitung D / F
- Schnellspannbohrfutter 1-16mm, B18 mit Kegeldorn MK2 / B18
- Integrierte LED Arbeitsleuchte, einfacher Austreibkeil

Montagepauschale:

- für Lieferung der Maschine in montiertem Zustand

Preis inkl. MwSt.

CHF 145.00

Passendes Zubehör:

<p>Art. Nr. 659431 - Kat. 27099.00.000 Maschinenstandfuss zu Tischbohrmaschinen Abmessungen: 550 x 350 x 850mm Gewicht 32kg</p>	
<p>Art. Nr. 659206 - Kat. 27010.51.000 Maschinenschraubstock Backenbreite 100mm mit Prismenbacke Art. Nr. 659208 - Kat. 27010.52.000 Maschinenschraubstock Backenbreite 120mm mit Prismenbacke</p>	
<p>Art. Nr. 659034 - Kat. 27010.55.000 3-Weg Maschinenschraubstock Backenbreite 100mm mit Prismenbacke Beide Backen mit Stufe für flache Werkstücke</p>	
<p>Art. Nr. 659464 - Kat. 27030.91.000 T-Nutenschraube 12mm, Gewinde M 10, komplett mit Mutter und Scheibe</p>	
<p>Art. Nr. 659390 - Kat. 27010.98.000 Spannwerkzeugsatz 52-tlg. T-Nutenbreite 12 mm / M10</p>	
<p>Art. Nr. 659158 - Kat. 27000.04.000 Einhand-Konusaustreiber MK1-MK3 Für einfaches, schnelles und schonendes Austreiben von Konus und Bohrfutter aus der Maschinenspindel</p>	
<p>Art. Nr. 659265 - Kat. 27010.85.000 Präzisions-Schnellspannbohrfutter 3-16mm B18</p>	
<p>Art. Nr. 659190 - Kat. 27010.92.000 Kegeldorn B18 / MK2</p>	