



Bedienungsanleitung / Mode d'emploi

Tischbohrmaschine

Perceuse

BM-22



Technische Änderungen die dem Fortschritt oder der Sicherheit dienen sind jederzeit vorbehalten.

Sous réserve de modifications servant au progrès technique et à la sécurité.



Sicherheitsvorschriften

BM-22

Bitte beachten Sie die allgemeinen Sicherheitsvorschriften.

Eine fachgerechte Handhabung verhindert Unfälle und schwere Verletzungen. Bei Missachtung dieser Vorschriften und Regeln sind Unfälle nicht zu vermeiden.

Diese Maschine wurde für den angegebenen Verwendungszweck ausgelegt. Diese darf nicht abgeändert werden.

Bei Fragen oder Unsicherheiten im Umgang mit der Maschine oder allgemeiner Art fragen Sie Ihren Händler.

Hinweise zur Arbeitssicherheit

Die Nicht-Beachtung dieser Anweisungen kann schwere Verletzungen zur Folge haben.

Wie bei allen Maschinen sind auch bei dieser Maschine beim Betrieb und der Handhabung maschinentypische Gefahren gegeben. Die aufmerksame Bedienung und der richtige Umgang mit der Maschine verringern wesentlich mögliche Unfallgefahren. Werden die normalen Vorsichtsmassnahmen missachtet, sind Unfallgefahren für den Bedienenden unausweichlich.

Die Maschine wurde nur für die gegebenen Verwendungsarten angelegt. Wir legen Ihnen dringend nahe, die Maschine weder abgeändert noch in einer Art und Weise zu betreiben, für die sie nicht ausgelegt wurde. Sollten Sie Fragen zum Betrieb der Maschine haben, wenden Sie sich bitte zuvor an den Händler, der Ihnen weiterhelfen kann, wenn Ihnen die Bedienungsanleitung keinen Aufschluss gibt.

ALLGEMEINE REGELN ZUM SICHEREN UMGANG MIT MASCHINEN

1. Zur eigenen Sicherheit immer erst die Bedienungsanleitung lesen, bevor die Maschine in Betrieb gesetzt wird. Die Maschine, deren Bedienung und Betriebsgrenzen kennenlernen, sowie deren spezifische Gefahren erkennen.
2. Schutzabdeckungen in betriebsfähigem Zustand halten und nicht abbauen.
3. Elektrisch betriebene Maschinen mit einem Netzanschlusstecker mit Schutzkontakt immer an ein Steckdose mit Schutzkontakt (Erdung) anschliessen. Werden Zwischenstecker ohne Schutzkontakt verwendet, muss der Schutzkontaktanschluss zur Maschine unbedingt hergestellt werden. Die Maschine niemals ohne Schutzkontaktanschluss (Erdung) betreiben.
4. Lose Spannhebel oder Schlüssel immer von der Maschine entfernen. Ein Verhalten entwickeln, dass immer vor dem Einschalten der Maschine geprüft wird, ob alle losen Bedienelemente entfernt wurden.
5. Arbeitsbereich Hindernisfrei halten. Verstellte Arbeitsbereiche und Arbeitsflächen fordern Unfälle gerade zu heraus.
6. Maschine nicht in gefährvoller Umgebung betreiben. Angetriebene Maschine nicht in feuchten oder nassen Räumen betreiben oder diese dem Regen aussetzen. Arbeitsfläche und Bereich immer gut beleuchten.
7. Kinder und Besucher von der Maschine fernhalten. Kinder und Besucher immer in sicherem Abstand zum Arbeitsbereich halten.
8. Die Werkstatt oder den Arbeitsraum vor unbefugtem Betreten absichern. Kindersicherungen in Form von verschließbaren Riegeln, absperbaren Hauptschaltern etc. anbringen.
9. Maschine nicht überlasten. Die Arbeitsleistung der Maschine wird besser und der Betrieb sicherer, wenn diese in den Leistungsbereichen betrieben wird, für welche sie ausgelegt ist.
10. Anbaugeräte nicht für Arbeiten einsetzen, für welche sie nicht ausgelegt sind.



Sicherheitsvorschriften

BM-22

11. Richtige Arbeitskleidung tragen; lose Kleidung, Handschuhe, Halstücher, Ringe, Hals- oder Handketten oder anderen Schmuck vermeiden. Diese könnten sich in bewegenden Maschinenteilen verfangen. Schuhe mit rutschfesten Sohlen tragen. Eine Kopfbedeckung tragen, die lange Haare vollständig abdeckt.
12. Immer eine Schutzbrille tragen. Hier gemäss den Unfallverhütungsvorschriften verfahren. Ebenso eine Staubmaske bei Arbeiten mit Staubanfall tragen.
13. Werkstücke festklemmen. Zum Halten des Werkstücks immer einen Schraubstock oder eine Spannvorrichtung verwenden. Dies ist sicherer als mit der Hand, und es stehen beide Hände zum Bedienen der Maschine frei.
14. Auf Standsicherheit achten. Fuss Stellung und körperliche Balance immer so halten, dass der sichere Stand gewährleistet ist.
15. Maschine immer in einwandfreiem Zustand halten. Hierzu die Schneidflächen scharf und sauber für die optimale Leistung halten. Die Betriebsanweisung für die Reinigung, das Schmieren und den Wechsel von Anbaugeräten beachten.
16. Maschine immer vom Netz trennen, bevor Wartungsarbeiten oder der Wechsel von Maschinenteilen, wie Sägeblatt, Schneidwerkzeuge etc. erfolgen.
17. Nur das empfohlene Zubehör verwenden. Dazu die Anweisungen in der Bedienungsanleitung beachten. Die Verwendung von ungeeignetem Zubehör birgt Unfallgefahren in sich.
18. Vermeiden Sie ein unbeabsichtigtes In Betrieb setzen. Immer vor dem Herstellen des Netzanschlusses prüfen, ob der Betriebsschalter in der Stellung "0" (Aus) steht.
19. Niemals auf die Maschine steigen. Schwere Verletzungen sind möglich, falls die Maschine kippt oder in Berührung mit dem Schneidwerkzeug kommt.
20. Schadhafte Maschinenteile prüfen. Beschädigte Schutzvorrichtungen oder andere Teile sollten vor dem weiteren Betrieb einwandfrei repariert oder ausgetauscht werden.
21. Maschine nie während des Betriebs verlassen. Immer die Netzversorgung abschalten. Maschine erst verlassen, wenn diese vollständig zum Stillstand gekommen ist.
22. Maschine nie unter Einfluss von Alkohol, Medikamenten oder Drogen bedienen.
23. Sicherstellen, dass die Maschine von der Netzversorgung getrennt ist, bevor Arbeiten an der elektrischen Anlage, am Antriebsmotor etc. erfolgen.

Transport der Maschine

1. Die Maschine wiegt bis zu 50kg.
2. Für den Transport geeignete Transportmittel verwenden.
3. Die Maschine ist stark kopflastig, beim Transport besteht Kippgefahr!

ELEKTRISCHE ANLAGE

Das Elektroschema, 230Volt, das auch im Motordeckel zu finden ist, enthält die notwendigen Angaben für den korrekten Anschluss Ihrer Maschine ans Netz. Wird der Netzanschluss (Stecker) geändert, muss dies von einem Fachmann ausgeführt werden.



Maschinen Beschrieb

Mit den ALDURO Bohrmaschinen stehen Ihnen universelle Bearbeitungszentren zur Verfügung, mit denen die vielfältigsten Zerspanungsarbeiten durchgeführt werden können, wofür sonst mehrere Maschinen erforderlich sind. Bei richtiger Bedienung und Wartung ist die sichere Funktion und die hohe Arbeitsgenauigkeit über Jahre hinaus gewährleistet.

Die Maschine sollte nur nach eingehendem Studium der Bedienungsanleitung und nur, wenn alle Handgriffe, die zur Bedienung gehören, sicher verstanden und beherrscht werden, in Betrieb gesetzt werden.

Dazu sollte die Maschine in ihren einzelnen Funktionen durchgefahen werden, ohne dass dabei die Maschine in Betrieb gesetzt wird.

MERKMALE

1. Die Bauart dieser Maschine erlaubt das Bohren mit verschiedensten Werkzeugen. Die Maschine ist mit Stufenriemenscheiben zum Wechseln der Spindelgeschwindigkeiten ausgerüstet.
2. Die Maschine ist präzise verarbeitet und setzt erfahrem Bedienungspersonal durch die einfache Handhabung keine Grenzen in der Anwendung.
3. Direkte manuelle Spindelhubbewegung für den Bohrvorgang.
4. Die gross dimensionierte Säule verleiht der Maschine eine hohe Steifigkeit gegen Verzug und gewährleistet eine hohe Genauigkeit.
5. Der Maschinenkopf, aus dichtem, gealtertem Grauguss hergestellt und gewährleistet die Beibehaltung der Genauigkeit.



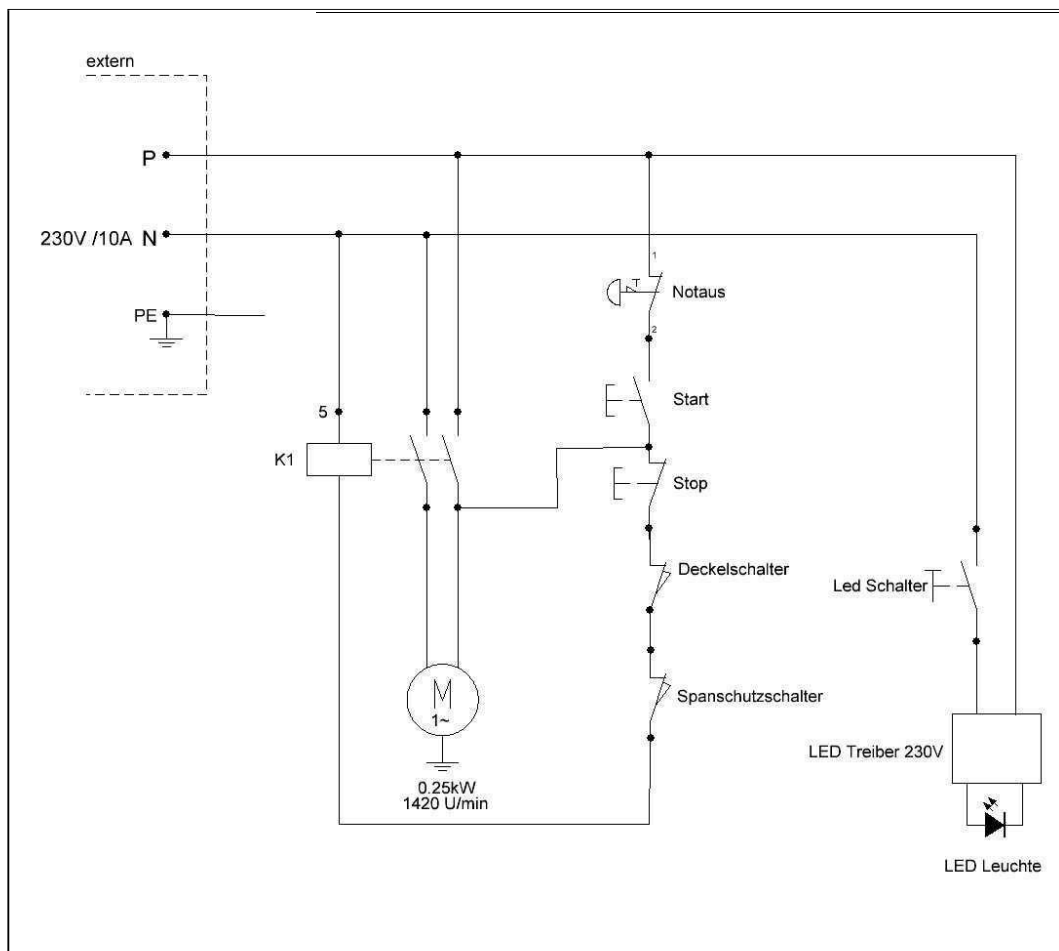
Technische Daten

BM-22

TECHNISCHE DATEN

BM-22

Bohrleistung	16mm
Aufnahme	MK 2
Ausladung	165mm
Spindelhub	75 mm
Drehzahlen	490-2510 U/min (490/800/1200/1720/2510)
Distanz Spindelnase - Tisch	440mm
Distanz Spindelnase - Fuss	640mm
Spindelhülse	40mm
Säulendurchmesser	73mm
Abmessung Tisch	265 x 265mm
Motor	0.37 kW
Netzanschluss	230 V
Abmessungen	970x320x560mm
Gewicht	50kg

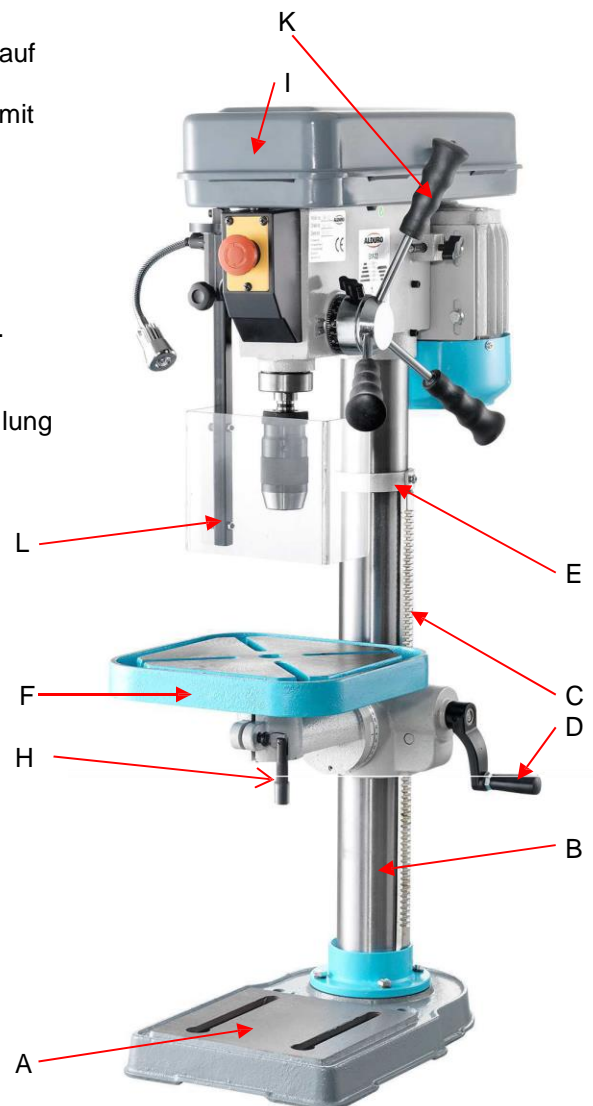


Die Maschine wie nebenstehend gezeigt zusammenbauen.

- Die Säule auf den Fuss (A) stellen, mit den Schrauben und Scheiben befestigen.
- Den Säulenflansch (B) mit eingeführter Zahnstange (C) auf die Säule montieren. Die Drehkurbel (D) montieren und mit der Schraube fixieren.

Hinweis beachten.

- Den Ring (E) montieren und mit den Schrauben fixieren.
- Den Arbeitstisch (F) auf den Flansch (G) montieren.
- Die Klemmhebel (H) einschrauben.
- Den Kopf (I) auf die Säule stellen und in die richtige Stellung zur Fussplatte richten. Die Schrauben festziehen.
- Die Drehgriffe (K) montieren.
- Den Späne Schutz (L) montieren.



Reinigung der neuen Maschine

Für den Transport sind die blanken Flächen der Maschine mit einem zähen Fett gegen Korrosion geschützt. Dieses muss, bevor die Maschine in Betrieb gesetzt wird, vollständig entfernt werden. Dazu ist entweder Petroleum oder Waschbenzin zu verwenden.

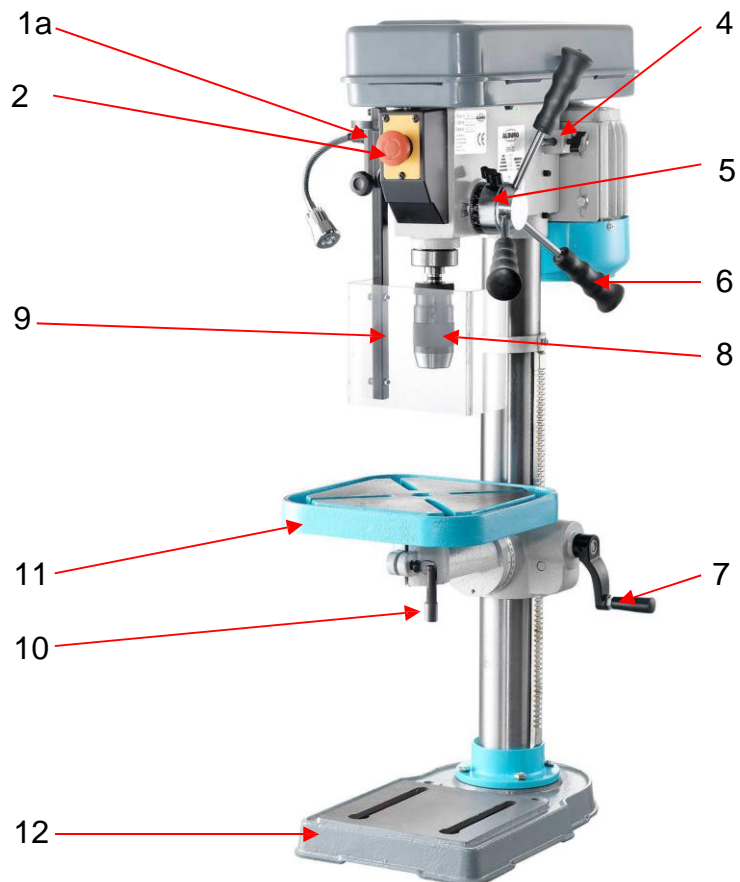
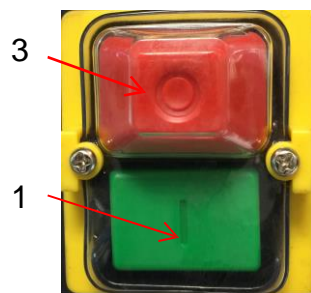
Hinweis: Keine Lackverdünner oder ähnliches verwenden, da sonst die Lackierung der Maschine zerstört wird. Darauf achten, dass keine Lösungsmittel oder Fette an Gummi- und Kunststoffteile gelangen.

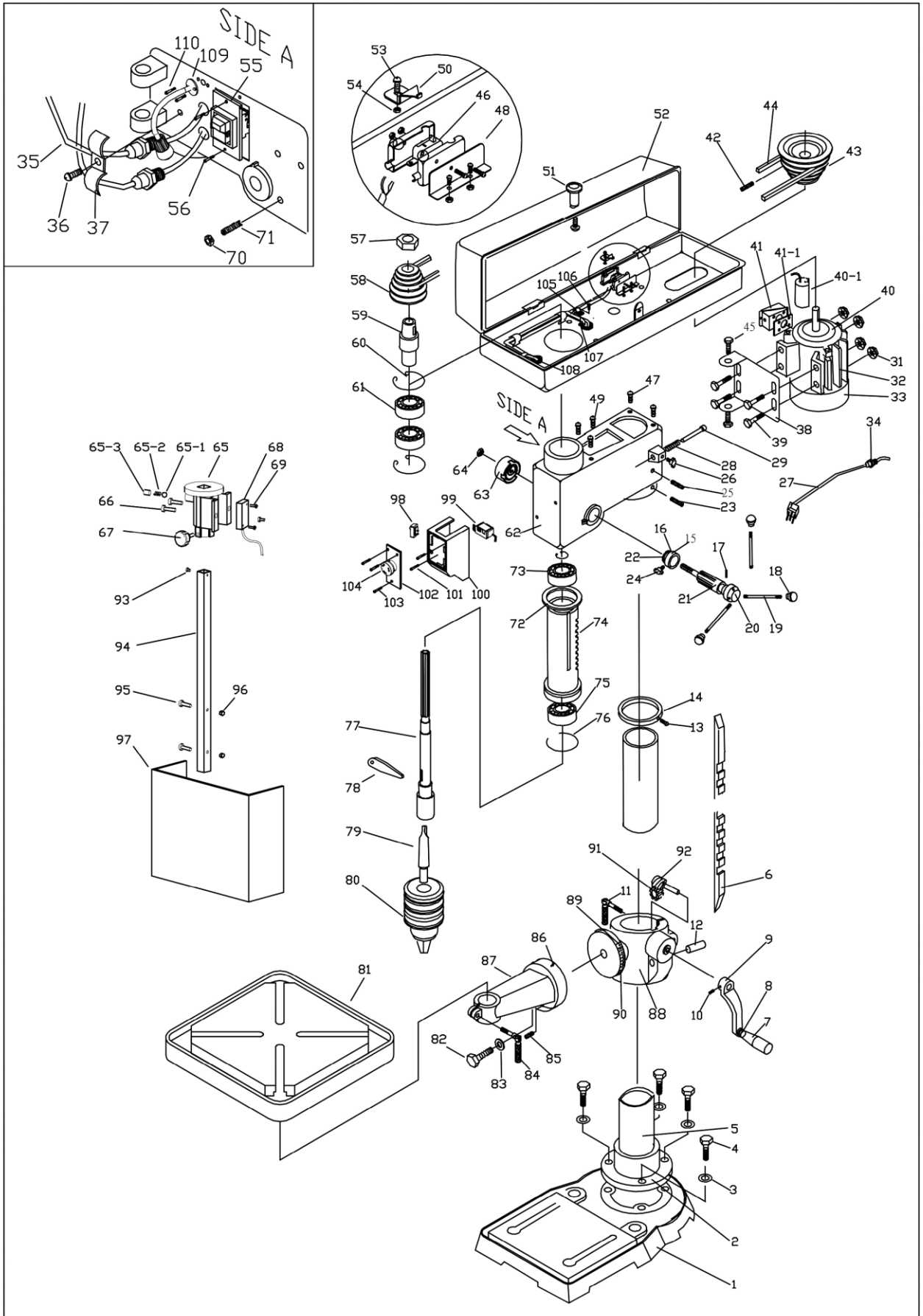


Bedienelemente

BM-22

- | | |
|--|---|
| 1. Start Taste / Interrupteur de marche | 2. Notaus Taste(Deckel) / Interrupteur coup de poing |
| 3. Stopp Taste / Inter. d'arrêt | 4. Keilriemenspanner / Levier de tension de la courroie |
| 5. Tiefenanschlag / Butée de profondeur | 6. Spindelvorschubgriffe / Poignée de l'avance de la broche |
| 7. Drehkurbel Tisch / Manivelle table | 8. Bohrfutter / Mandrin |
| 9. Späneschutz / Protection copeaux | 10. Klemmgriff / Vis de serrage |
| 11. Arbeitstisch drehbar / Table pivotante | 12. Fussplatte / Base |
| 1a. Schalter für Tischbeleuchtung | |





Nr.	Beschreibung	Abm.	Stk.	Nr.	Beschreibung	Abm.	Stk.
1	Standfuss			47	Schraube		
2	Sockelflansch			48	Schalterplatte		
3	U-Scheibe			49	Schraube		
4	Schraube			50	Platte		
5	Standrohr			51	Griff		
6	Zahnstange			52	Deckel		
7	Drehgriff			53	Schraube		
8	Mutter			54	Mutter		
9	Kurbel			55	Schalter		
10	Madenschraube			56	Schraube		
11	Klemmgriff			57	Mutter		
12	Welle			58	Spindelpoulie		
13	Schraube			59	Welle		
14	Klemmring			60	Seegerring		
15	Skalenring			61	Kugellager		
16	Niete			62	Kopfteil		
17	Stift			63-64	Rückzugfeder		
18	Griffknopf			68	Schalter		
19	Griffstange			69	Schraube		
20	Sternknopf			65	Spanschutzhalter Komplet		
21	Vorschubwelle			65-1	Kugel		
22	Skala			65-2	Stift		
23	Schraube			65-3	Schraube		
24	Drehgriff			65-4	Schalter		
25	Schraube			65-5	Schraube		
26	Schraube			70	Mutter		
27	Netzkabel			71	Schraube		
28	Feder			72	Gummilippe		
30				73	Kugellager		
31	Mutter			74	Spindelhülse		
32	Lüfterflügel			75	Kugellager		
33	Lüfterdeckel			76	Klemmring		
34	Stopfbüchse			77	Spindel		
35	Kabel			78	Keil		
36	Schraube			79	Konusadapter		
37	Klammer			80	Bohrfutter		
38	Motorträger			81	Tisch		
39	Schraube			82	Schraube		
40	Motor			83	U-Scheibe		
40-1	Kondensator			84	Spannhebel		
41-1	Dichtung			85	Schraube		
42	Schraube			86	Skala		
43	Motorpoulie			87	Flansch		
44	Keilriemen			88	Zentralflansch		
45	Schraube						
46	Microschalter						

89	Skala			99	Led-Controller		
90	Niete			100	Schaltergehäuse		
91	Schneckenrad			101	Schraube		
92	Schnecke			102	Schalterdeckel		
93	Schraube			103	Schraube		
94	4Kt. Rohr			104	Notausschalter		
95	Schraube			105	Klammer		
96	Mutter			106	Schraube		
97	Plexiglasschutz			107	Gummitülle		
98	Led Schalter			108	Kabel		

Remarque : Le fait de ne pas lire les consignes peut avoir des blessures graves pour conséquence.

Comme toutes les machines, une perceuse comporte des dangers propres à l'utilisation et au maniement des machines en général. La mise en marche attentive et le maniement correct réduisent considérablement les risques d'accident. Par contre, la négligence des précautions élémentaires entraîne inévitablement le risque d'accident pour l'opérateur.

La conception de cette machine est spécifique à l'utilisation préconisée. Pour cette raison, nous déconseillons formellement toute utilisation pour des opérations non prévues par le constructeur et toute modification de la machine.

Si vous avez des questions concernant l'utilisation et si vous ne trouvez pas la réponse dans ce mode d'emploi, veuillez demander conseil à votre distributeur qui vous assistera professionnellement.

Directives générales de sécurité et du maniement des machines

1. Pour votre propre sécurité, ne jamais mettre en marche une machine avant d'avoir étudié son mode d'emploi. Il vous fait connaître la machine et son maniement, vous familiarise avec ses possibilités et limites d'exploitation et vous informe des risques encourus du fait de négligences.
2. Maintenir les protections en parfait état de fonctionnement, ne pas les démonter.
3. Brancher les machines électriques, munies d'une fiche secteur avec terre, sur une prise avec contact de terre.
En cas d'utilisation d'adaptateurs sans contact de terre, relier directement la borne de terre de la machine.
Ne jamais mettre en marche une machine sans qu'elle soit mise à la terre.
4. Avant la mise en marche de la machine, éloigner toutes les clés ou leviers d'armement qui ne sont pas solidaires de la machine. Développer le réflexe de vérifier l'absence de toute pièce mobile à proximité des organes en mouvement.
5. Dégager un espace de travail suffisant autour de la machine. L'encombrement des plans de travail ou des zones de manoeuvre provoque inévitablement des accidents.
6. Ne pas utiliser la machine dans un environnement à risques. Ne pas faire fonctionner les machines électriques dans des locaux humides; ne pas les exposer à la pluie. Veiller à ce que le plan de travail et la zone d'évolution de l'opérateur soient bien éclairés.
7. Eloigner les visiteurs et enfants de la machine et veiller à ce qu'ils gardent une distance de sécurité de la zone de travail.
8. Protéger le local de travail des accès non autorisés. Faire poser des serrures sur les portes ou poser un verrou sur l'interrupteur principal afin d'éviter la mise en marche par les enfants.
9. Veiller à ce que la machine ne travaille pas en surcharge. Le rendement est meilleur et l'utilisation agne en sécurité si la machine est exploitée à l'intérieur de ses capacités limites.
10. Ne pas utiliser la machine pour d'autres travaux, mais uniquement ceux pour lesquels elle a été conçue.
11. Porter les vêtements de travail appropriés. Eviter les habits flottants, les gants, écharpes, bagues, chaînettes ou colliers et autres bijoux pouvant être happés par les organes en mouvement. Porter des chaussures à semelles antiglissantes. Porter un couvre-chef enveloppant complètement les cheveux longs.
12. Porter toujours des lunettes de protection et, le cas échéant, un masque antipoussière. Observer les directives de la prévention des accidents du travail.
13. Bloquer toujours la pièce à usiner dans un étau ou un dispositif de fixation. La tenue manuelle comporte des risques et il est préférable que les deux mains restent disponibles pour les manipulations de la machine.
14. Adopter une position de stabilité corporelle (position des pieds, équilibre du corps).

15. Maintenir la machine en bon état. Garder les arêtes de coupe propres et bien acérées afin de pouvoir exploiter toutes les capacités de la machine. Respecter le mode d'emploi lors du nettoyage, le graissage et l'échange des outils.
16. Débrancher la fiche secteur avant de procéder aux travaux de maintenance ou à l'échange d'éléments tels que lame de scie, forets et outils de coupe etc.
17. Utiliser exclusivement les accessoires recommandés et respecter les instructions données à cet effet dans le mode d'emploi. L'emploi d'un accessoire étranger au système comporte des risques d'accident.
18. Eviter la mise en marche involontaire. Avant chaque branchement au secteur, vérifier systématiquement que l'interrupteur de la machine est en position ARRÊT (O).
19. Ne jamais monter sur la machine. Son basculement ou le contact avec l'outil de coupe peut causer des accidents très graves.
20. Contrôler les organes défectueux de la machine. Les organes de protection ou les pièces endommagées doivent être correctement réparés ou remplacés avant la poursuite du travail.
21. Ne jamais laisser une machine seule en état de marche. Couper systématiquement l'alimentation secteur et ne quitter la machine que lorsqu'elle s'est complètement arrêtée.
22. Ne jamais intervenir sur une machine sous l'effet de l'alcool, de certains médicaments ou de drogues.

INSTRUCTIONS DE SECURITE DU TRAVAIL

Transport, manutention de la machine

1. La machine pèse jusqu'à 50kg.
2. Pour le transport, utilisez des moyens adéquats.
3. Les machines ont un centre de gravité très haut placé. Attention aux risques de basculement.

Poste de travail

1. L'éclairage et l'aération de l'atelier doivent être suffisants.
2. L'éclairage convenable pour de bonnes conditions de travail doit être de 300 LUX.



Portez vos lunettes de pro-

Niveau sonore

en conformité avec le point 1.7.4f de la Directive Machines 89/392 CEE II a été effectué 4 mesures sur la machine fonctionnant à vide.

- le microphone a été placé à proximité de la tête de l'opérateur de taille moyenne.
- la machine émet à vide un niveau sonore inférieur à 70 dB (A)
- le niveau maximum de la pression acoustique instantanée PONDEREE C a toujours été inférieur à 130 dB.

NOTA BENE : avec la machine en marche, le niveau sonore variera selon les matériaux usinés. Par conséquent, l'utilisateur devra en apprécier l'intensité et fournir le cas échéant au personnel des casques de protection auriculaire, selon les termes du D.L. vo 277/1991.

Connexion électrique au réseau

1. Les machines modèles BM-22 sont livrées avec un câble de raccordement à une arrivée de 230V/50/1.
2. La protection doit être égale à un DRT de 10A.
3. Vous trouverez les caractéristiques électriques précises sur la plaque signalétique de type sur la machine, ou dans le schéma du câblage électrique inclus dans le manuel d'utilisation.
4. **ATTENTION!** Avant toutes interventions de réglages, de maintenance, ou de réparation, débranchez la prise de raccordement au réseau.
5. Le câble de terre, jaune/vert, est essentiel pour la sécurité électrique. En conséquence il faut prendre grand soin de le brancher correctement au moment de la mise en service de la machine.

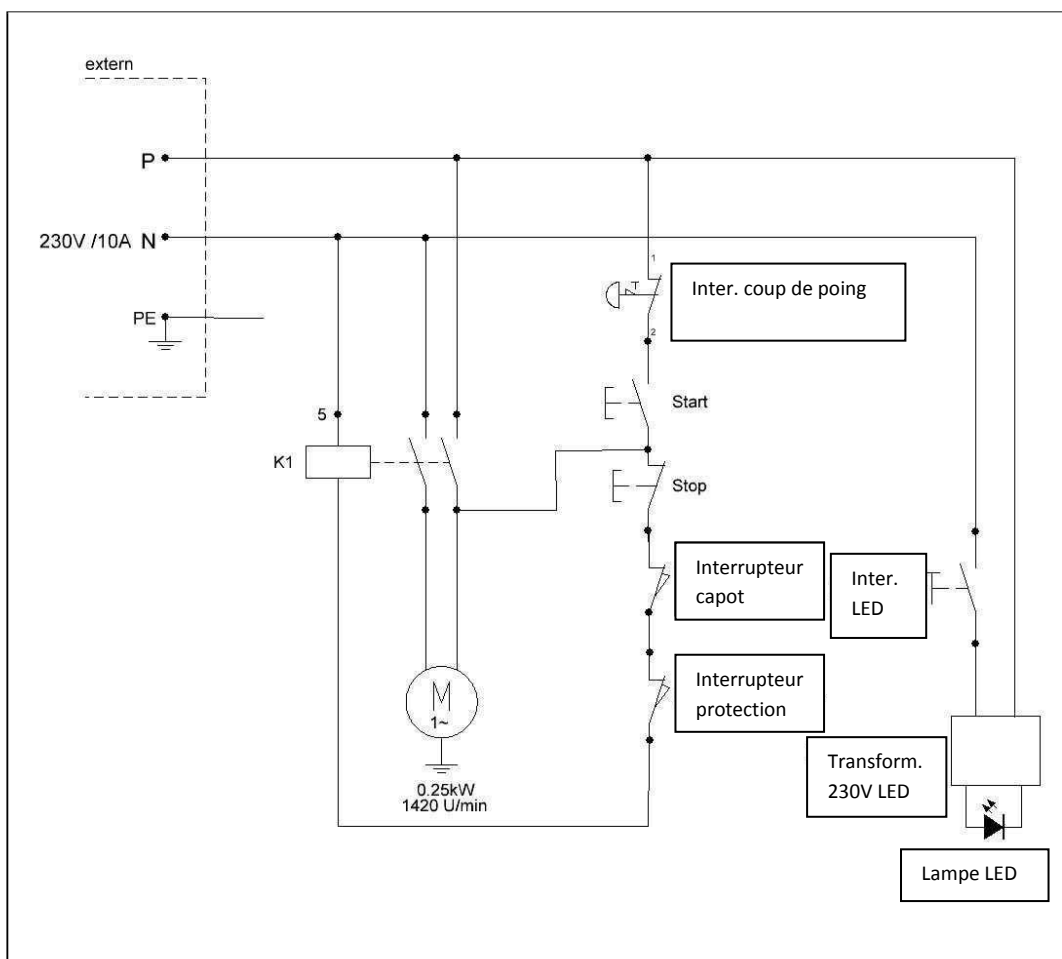
ELEKTRISCHE ANLAGE

Das Elektroschema, 230Volt, das auch im Motordeckel zu finden ist, enthält die notwendigen Angaben für den korrekten Anschluss Ihrer Maschine ans Netz. Wird der Netzanschluss (Stecker) geändert, muss dies von einem Fachmann ausgeführt werden.

INSTALLATION ELECTRIQUE

Le schéma du câblage électrique pour les machines en 230V, qui est également affiché dans le bornier moteur, contient les indications nécessaires au raccordement correct de la machine avec l'arrivée du réseau. Un changement éventuel de la fiche doit être effectué par un électricien.

SCHEMA DU CABLAGE ELECTRIQUE



Capacité de perçage	16mm
Cône	CM 2
Col de cygne	165mm
Course de broche	75mm
Plage des vitesses	5 vitesses de 490-2510tpm
Distance broche-table	440mm
Distance broche-pied	640mm
Diamètre de la broche	40mm
Diamètre de la colonne	73mm
Dimensions table	265 x 265mm
Moteur	0.37 kW
Dimensions	970x320x560mm
Poids	50kg

DESCRIPTION DE LA MACHINE

Avec une utilisation conforme à ses capacités et une maintenance régulière, son bon fonctionnement et sa grande précision de travail sont garantis pour de longues années.

La machine ne doit être utilisée que par du personnel qui a pris soin d'étudier le manuel d'utilisation, qui comprend et maîtrise son maniement.

Pour cela chaque fonction de la machine doit être exécutée à vide et maîtrisée, avant qu'elle soit utilisée en travail.

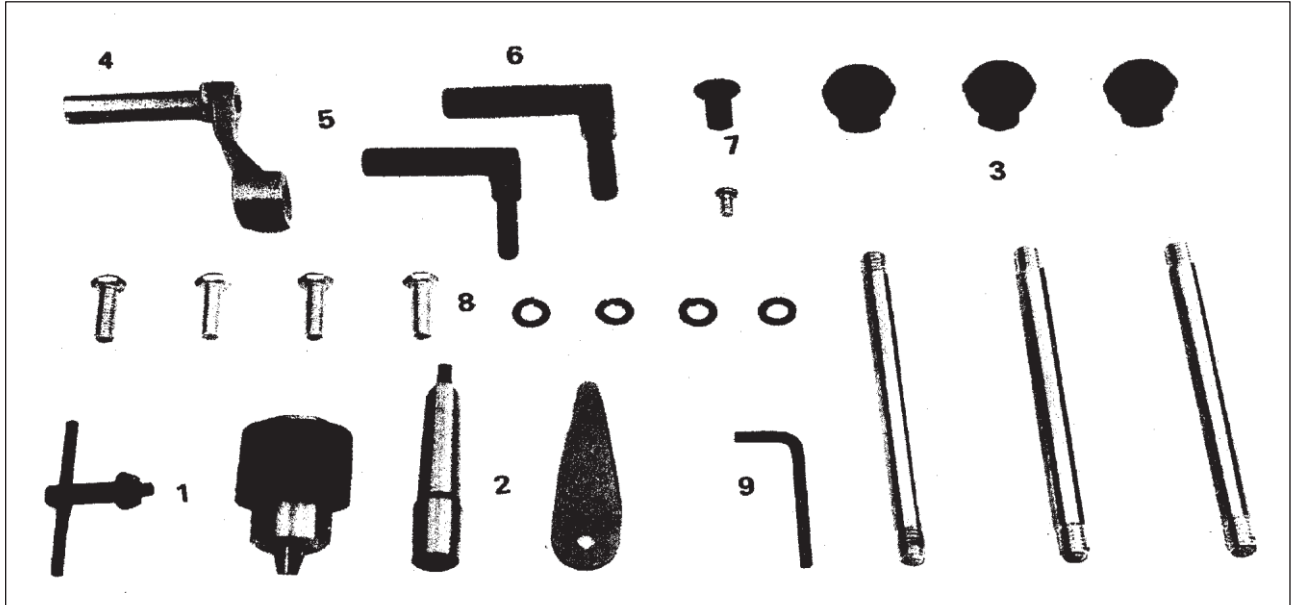
PARTICULARITÉS

1. Permet de percer avec un grand choix d'outils.
2. La machine est construite avec précision. Un personnel qualifié ne trouve pas de limites dans la simplicité de son utilisation.
3. Le perçage s'effectue par la méthode de descente manuelle de la broche.
4. La colonne creuse confère aussi à la machine une grande rigidité contre les déformations et garantie une haute précision de travail.
5. La tête de la machine est en fonte grise vieillie. Elle est également garante de la précision.

Déballage de la machine

Déballer les parties de la machine et contrôler selon la liste ci-dessous.

- | | |
|----------------------------|----------------------------------|
| 1. Mandrin a cle 13mm | 5. Levier de blocage |
| 2. Adaptateur CM2/B18 | 6. Levier de blocage |
| 3. Poignées et leviers (3) | 7. Poignée |
| 4. Manivelle | 8. Vis et rondelle à ressort (3) |
| | 9. Clé |

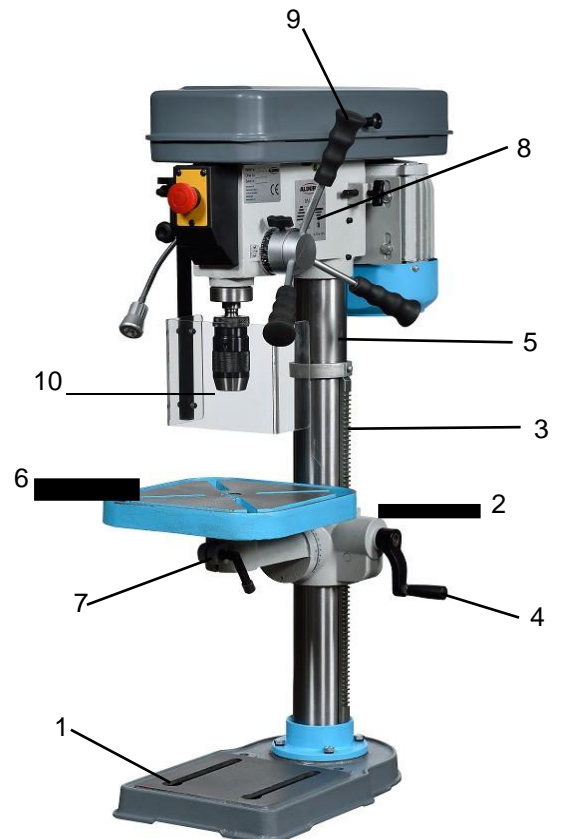
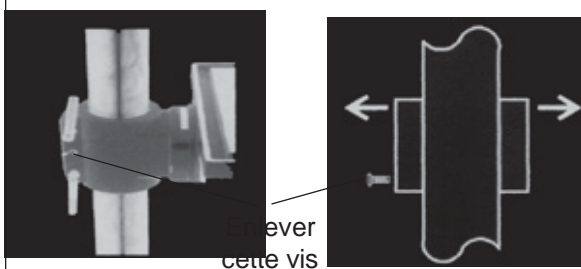


Assembler la machine suivant le dessin ci-contre.

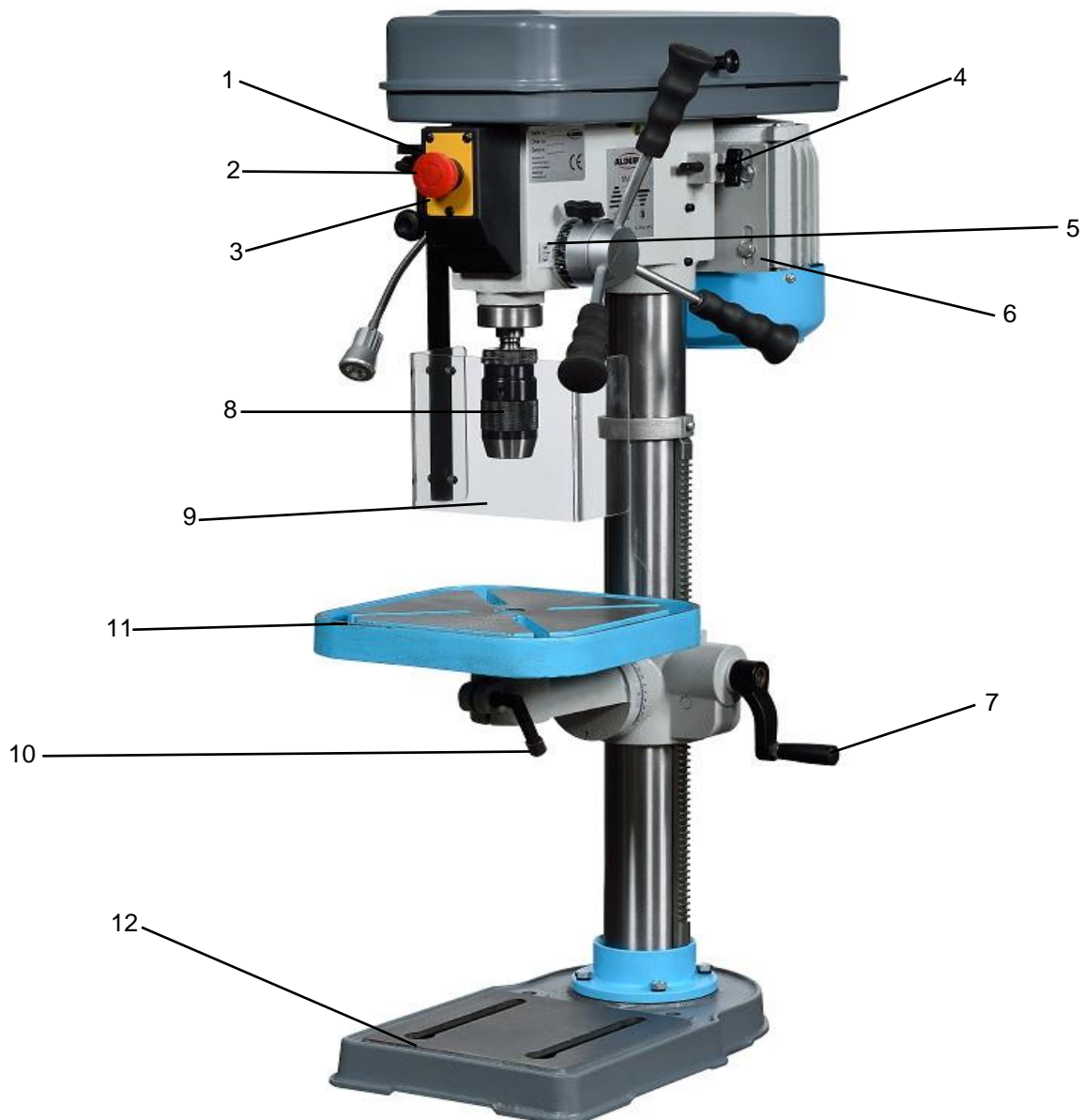
1. Poser la colonne sur la base (1), fixer avec les vis et rondelles.
2. Loger le flasque de la colonne (2) avec la crémaillère (3) à la colonne. Mettre la manivelle (4) et serrer avec la vis. **Veillez lire les avertissements.**
3. Mettre la bague de serrage (5) autour de la colonne et bien serrer.
4. Monter la table (6) sur le flasque (2).
5. Visser les leviers de blocage (7).
6. Poser la tête (8) sur la colonne et aligner avec la base. Serrer les vis.
7. Assembler les poignées (9).
8. Monter la protection copeaux (10).

Avertissement pour Pos. 2

Après avoir monté le flasque, enlever la vis. Elle ne sert que pour l'assemblage.



- | | |
|---|--|
| 1. Startdrücker /
<i>Interrupteur de marche</i> | 7. Drehkurbel Tisch /
<i>Manivelle table</i> |
| 2. Not-/Ausschalter /
<i>Interrupteur coup de poing</i> | 8. Bohrfutter /
<i>Mandrin</i> |
| 3. Stopdrücker /
<i>Inter. d'arrêt</i> | 9. Späneschutz /
<i>Protection copeaux</i> |
| 4. Keilriemenspanner /
<i>Levier de tension de la courroie</i> | 10. Klemmgriff /
<i>Vis de serrage</i> |
| 5. Tiefenanschlag /
<i>Butée de profondeur</i> | 11. Arbeitstisch drehbar /
<i>Table pivotante</i> |
| 6. Spindelvorschubgriffe /
<i>Poignée de l'avance de la broche</i> | 12. Fussplatte /
<i>Base</i> |



Conditions minimales à respecter pour le local où la machine sera installée:

- Tension et fréquence du courant d'alimentation conformes aux caractéristiques du moteur de la machine.
- Température ambiante de -10°C à +50°C.
- Humidité relative inférieure à 90%.

Ancrage de la machine au sol

La machine doit être posée sur un sol en béton ou sur un établi suivant le modèle, offrant une résistance suffisante, et placée à une distance minimale de 800mm entre sa partie arrière et un mur éventuellement présent. Elle doit être ancrée au sol ou sur un établi par des boulons et chevilles expansibles, ou par des tiges de scellement prises dans le béton. Il faut aussi tenir compte d'une mise à niveau correcte.

Montage de la machine

1. Assembler les différentes parties de la machine.
2. Placer la machine dans un endroit tempéré et à l'abri des rayons du soleil. Faute de prendre ces précautions les risques sont grands de perdre de la précision.
3. Avant de parfaire définitivement le branchement au réseau, vérifier que le moteur tourne en sens horaire.
4. Le modèle BM-22 est à installer sur un établi rigide ou sur un socle spécifique. Il est impératif que l'établi ou le socle soient exempts de torsions et que, par ailleurs, ils soient assez stables pour éviter toutes oscillations ou vibrations consécutives aux conditions de travail.
3. Le pied de la machine a deux trous qui sont prévus pour le passage des vis de fixation. Avant de serrer les vis de fixation il faut s'assurer que la table de travail est de niveau, longitudinalement et transversalement, avec la broche. Pour cela utiliser un comparateur de précision, avec lecture au 1/1000, le fixer sur une queue insérée dans le logement de la broche, puis contrôler la position de la table en faisant pivoter la broche. Pour le réglage il faut insérer des lamelles métalliques d'épaisseur convenable (Jauges d'épaisseur), entre la plaque de montage et le pied de la machine.

Nettoyage et graissage d'une machine neuve

Pendant le transport toutes les parties brillantes de la machine (non peintes) sont enduites d'une graisse anticorrosion. Cette protection doit être totalement supprimée avant la mise en service de la machine. Pour ce faire utiliser du pétrole ou de l'éther de pétrole.

Attention: Ne pas utiliser un diluant de peinture, quel qu'il soit, sinon la peinture de la machine en serait détériorée.

Durant cette opération veiller à ce qu'aucune pièce à base de caoutchouc ou de matière synthétique soit touchée par le solvant de la graisse. Après le nettoyage les parties non peintes sont à enduire d'un léger film d'huile de viscosité moyenne.

Agent réfrigérant

Le modèle BM-22 peut être équipé d'un système de lubrification. Nous vous conseillons d'utiliser le lubrificateur biologique A diluer au moins de 5-10%.

Préparation pour la mise en service

Avant de mettre la machine en service, vérifier que toutes ses pièces sont en bon état et que son fonctionnement à vide est correct. Si les Mesures de sécurité et les conditions normales d'utilisation de la machine sont respectées, sa précision sera assurée pendant de longues années.

- a) Graisser la broche et la colonne avec de l'huile.
- b) S'assurer qu'il n'y a pas de poussières, copeaux, restes d'huile, ou autres souillures sur la table.
- c) Vérifier que l'outil est bien affûté et que la pièce est correctement serrée.
- d) Contrôler que la vitesse de broche est conforme au travail à effectuer.
- e) Avoir la certitude, avant de continuer à travailler, que toutes les conditions préalables sont bien observées.

IMPORTANT avant la première mise en marche

- a) la courroie n'est pas tendue, pour éviter une déformation. Avant de travailler tendez la courroie comme décrit à la page 17.
- b) Faites tourner la machine pendant 1/2 heure à vide à environ 1200 tours/minute Avant la première utilisation.



**Portez toujours vos
lunettes de protection!**

APRÈS LE TRAVAIL

- a) Arrêter la machine, puis débrancher la prise de raccordement au réseau.
- b) Démonter l'outil.
- c) Nettoyer la machine - Huiler légèrement les parties non peintes.
- d) Couvrir la machine pour la protéger des poussières et des souillures éventuelles.

POSITIONNEMENT DE LA TABLE EN HAUTEUR

- a) Pour lever ou abaisser la table ou la tête il faut commencer par desserrer la manette de blocage. Actionné à l'aide par mains permet de positionner la table à la hauteur désirée. Quand la table est à la hauteur désirée, ne pas oublier de resserrer la manette de blocage, sinon il y aura de forts risques de vibrations.
- b) Pour tourner la table jusqu'à 360°, desserrer la vis de blocage. Resserrer la vis de blocage après le réglage de la table dans l'angle désiré.

RÉGLAGE DE PERÇAGE

- a) Régler la profondeur du perçage à l'aide de la butée de profondeur.
- b) L'avance de l'outil est commandée manuellement à l'aide du cabestan de manoeuvre.

RAINURES EN T SUR LA TABLE ET LE PIED DE LA MACHINE

Pour travailler en toute sécurité, il faut toujours fixer la pièce sur la table, à l'aide de moyens appropriés. Les rainures en T, prévues à cet effet, ont une largeur de 12 mm. Vous trouverez dans le catalogue des machines ALDURO, pour l'usinage des métaux, un choix important d'outillages aptes à satisfaire de nombreux besoins.

Mittels Umlegen des Keilriemens kann die gewünschte Drehzahl gemäss nachstehender Tabelle eingestellt werden.

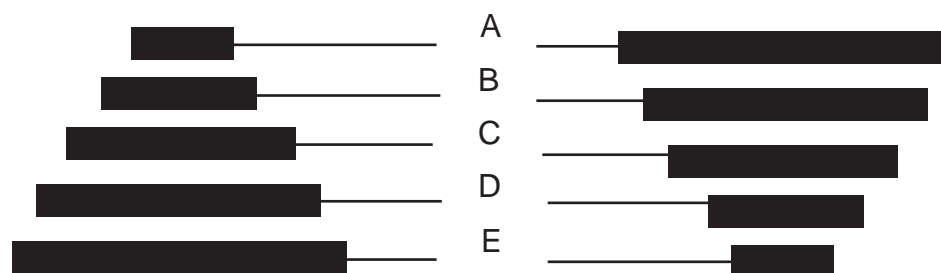
1. Die Maschine abstellen.
2. Die Keilriemendeckel öffnen.
3. Die Stellschraube lösen.
4. Den Motor gegen das Kopfgehäuse drücken um den Keilriemen zu entlasten.
5. Den Keilriemen in die gewünschte Stellung der Poulies legen.
6. Den Keilriemen mittels des Motors spannen (Durchhang ca. 1cm).
7. Den Keilriemendeckel schliessen und die Maschine starten.

Déterminez la position de la courroie en fonction de la vitesse de rotation désirée à l'aide du tableau ci-dessous:

1. Arrêter la machine et débrancher du réseau électrique
2. Ouvrir le capot courroie
3. Déserrer les vis de serrage
4. Pousser le moteur vers l'avant pour détendre les courroies.
5. Changer la position des courroies sur les poulies.
6. Tendre les courroies en repoussant le moteur (laisser un jeu de 1cm).
7. Fermer le capot courroie et redémarrer la machine.

SPINDELDREHZAHLEN / VITESSES DE LA BROCHE:

- A 2510 Upm / tpm
- B 1720 Upm / tpm
- C 1200 Upm / tpm
- D 800 Upm / tpm
- E 490 Upm / tpm



Spindel Motor
Broche Moteur

Les interventions de maintenance, journalières, hebdomadaires, mensuelles et semi-annuelles, à prévoir, sont indiquées ci-après. Ne pas effectuer régulièrement ces travaux serait une cause d'usure prématurée de la machine et d'un rendement moins important.

Entretien journalier

- Nettoyage général de la machine de tous les copeaux qui s'y trouvent.
- Revoir, et compléter si nécessaire, les niveaux de l'huile de graissage et du liquide de coupe (Si la machine est équipée d'un système d'arrosage).
- Nettoyer le cône de la broche.
- Contrôler l'usure de l'outil.
- Contrôler l'état des carters de protection et le fonctionnement du contacteur d'arrêt d'urgence.

Entretien hebdomadaire

- Nettoyage général de la machine de tous les copeaux qui s'y trouvent, et tout spécialement du réservoir du liquide de coupe.
- Nettoyage et léger huilage de la table, de la colonne et de la broche.
- Affûtage de l'outil.
- Contrôler l'état des carters de protection, le fonctionnement du contacteur d'arrêt urgent, et remédier aux défauts éventuellement constatés.

Entretien mensuel

- Vérifier le serrage de toute la visserie.
- Vérifier l'état des carters de protection et de tous les équipements. Effectuer les réparations ou réglages éventuellement nécessaires.

Entretien et changement des courroies

- la courroie doit avoir la tension correcte pour pouvoir garantir une transmission idéale entre le moteur et la broche. **Pour ajuster la tension ou changer les courroies:**
- **débrancher la machine du réseau!** Ouvrir le capot des courroies, desserrer la vis et serrer ou desserrer le moteur au moyen de l'axe, jusqu'à la tension correcte de la courroie (laisser un jeu de 10mm env.). Refermer le capot des courroies.

ENTRETIEN EXCEPTIONNEL

Les interventions d'entretien exceptionnel sont à faire par du personnel qualifié. Il est conseillé, dans tous les cas, d'avoir recours à l'assistance du vendeur de la machine.

Cet entretien exceptionnel inclut le remplacement des carters de protection et des équipements de sécurité montés sur la machine.

MISE AU REPOS

Si la machine doit rester inutilisée pendant une longue période, il est conseillé de:

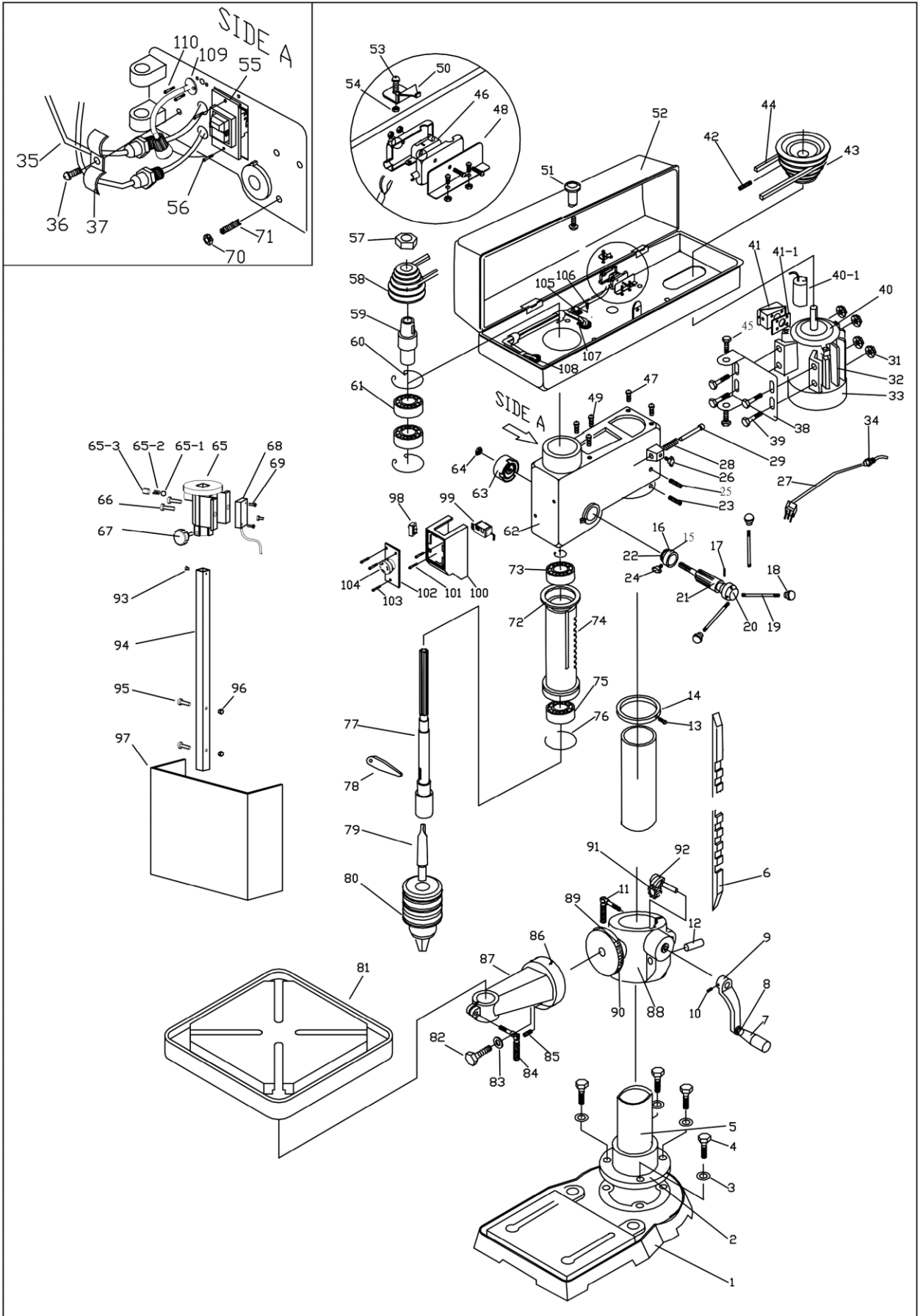
- Débrancher la prise de raccordement au réseau.
- Vider le réservoir du liquide de coupe (Si présent).
- Nettoyer et graisser soigneusement la machine pour lui conserver toutes ses qualités.
- Si nécessaire, la couvrir à l'aide d'une bâche.

ELIMINATION DES DÉCHETS**Mesures générales**

Lors du démontage final de tous les équipements de la machine, et de sa mise à la ferraille, il faut tenir compte du mode et des conditions de mise au rebut des différents matériaux. En détail cela signifie:

- Tous les métaux qui ne contiennent que du fer et de la fonte sont à diriger vers la fonderie pour leur réemploi.
- Les éléments électriques, y compris les câbles et le matériel électronique, assimilables à des déchets ménagers, sont à remettre à l'organisme de traitement de ces déchets qui sera chargé de les sérier.
- Les huiles minérales, les huiles synthétiques, les huiles solubles, et les graisses, sont des déchets spéciaux qui sont à remettre au consortium des huiles usées, qui sera chargé de leur élimination.

Remarques: Etant donné que les directives et les lois, relatives à l'élimination des déchets, sont en permanence sujettes à des modifications, l'utilisateur est tenu de se conformer à toute nouvelle règle concernant la mise au rebut de sa machine, même si elle diffère de ce qui est dit plus haut. Les directives données ne le sont, dans tous les cas, qu'à titre indicatif et dans un but d'information générale.



Pièces de rechange BM-22

No.	Description			No.	Description		
1	Base			47	Vis		
2	Flasque			48	Support		
3	Rondelle à ressort			49	Vis		
4	Vis			50	Plaque		
5	Colonne			51	Bouton		
6	Crémaillère			52	Couvercle		
7	Poignée compl.			53	Vis		
8	Ecrou			54	Ecrou		
9	Levier			55	Interrupteur compl.		
10	Vis sans tête			56	Vis		
11	Levier			57	Ecrou		
12	Arbre			58	Poulie broche		
13	Vis			59	Axe		
14	Collier			60	Circlip		
15	Vernier			61	Roulement		
16	Rivet			62	Pièce de tête		
17	Goupille			63-64	Ressort de rappel		
18	Poignée			68	Interrupteur		
19	Levier			69	Vis		
20	Flasque			65	Porteur		
21	Moyeu			65-1	Bille		
22	Réglette			65-2	Goupille		
23	Vis			65-3	Vis		
24	Molette			65-4	Interrupteur		
25	Vis			65-5	Vis		
26	Vis			70	Ecrou		
27	Câble d'alimentation			71	Vis		
28	Ressort			72	Joint en caoutchouc		
30				73	Roulement		
31	Ecrou			74	Fourreau		
32	Ventilateur			75	Roulement		
33	Couvercle moteur			76	Anneau de serrage		
34	Boîte à étoupe			77	Broche		
35	Câble			78	Chasse cône		
36	Vis			79	Adaptateur		
37	Blocage			80	Mandrin		
38	Support moteur			81	Table		
39	Vis			82	Vis		
40	Moteur			83	Rondelle		
40-1	Condensateur			84	Levier		
41-1	Joint			85	Vis		
42	Vis			86	Réglette		
43	Poulie moteur			87	Flasque		
44	Courroie			88	Flasque central		
45	Vis						
46	Microrupteur						

89	Regléte			99	Contrôleur de DEL		
90	Rivet			100	Carapace de interrupteur		
91	Engrenage			101	Vis		
92	Vis sans fin			102	Couvercle de interrupteur		
93	Vis			103	Vis		
94	Tuyau carré			104	Coffret arrêt d'urgence vide		
95	Vis			105	Serrage		
96	Ecrou			106	Vis		
97	Protection			107	Tétine caoutchouc		
98	Interrupteur de DEL			108	Cable		