



**Bedienungsanleitung
HBS-480-2T (CE) / Art. 120873
Mode d'emploi
HBS-480-2T (CE) / Art. 120873**



Vielen Dank, dass Sie sich für dieses Produkt entschieden haben.
Bitte lesen Sie diese Bedienungsanleitung aufmerksam durch, bevor Sie das Gerät verwenden.

Nous vous remercions d'avoir choisi ce produit.
Veuillez lire les instructions de ce manuel avant de l'utiliser..

Inhaltsverzeichnis

Allgemeine Sicherheitsvorschriften	S. 4-5
Spezifizierung	S. 6
Identifikation	S. 7-8
Betriebsanleitung	S. 9-13
Teileliste	S. 14-60

CE-Konformitätserklärung
Déclaration de Conformité CE

Produkt / Produit:

Holzbandsäge
Scie à ruban à bois

HBS-430-2M

Marke / Marque:

PROTON

Hersteller / Fabricant:

Widmer AG/SA, Frauenfelderstrasse 33, 8555 Müllheim
Schweiz / Suisse

Wir erklären hiermit, dass dieses Produkt der folgenden Richtlinie entspricht
Par la présente, nous déclarons que ce produit correspond aux directives suivantes

2006/42/EC
Maschinenrichtlinie
Directive Machines

2014/30/EU
elektromagnetische Verträglichkeit
compa bilité électromagné que

und entsprechend folgender zusätzlicher Normen entwickelt wurde
et été développé dans le respect des normes complémentaires suivantes

EN ISO 12100:2010
EN 13898:2003 + A1:2009
EN 60204-1:2006 / AC2010
EN 61000-6-2:2005
EN61000-6-4:2007/A1:2011

Dokumentations-Verantwortung / Responsabilité de Documentation:

Bettina Gemperle
Leiter Produkt-Mgmt. / Resp. Gestion des Produits
Widmer AG / SA



09.01.2020, Daniel Hausammann, Geschäftsleitung / Direction
Widmer AG/SA, Frauenfelderstrasse 33, 8555 Müllheim
Schweiz / Suisse

Allgemeine Sicherheitsvorschriften

Hinweis: Die Nicht-Beachtung dieser Anweisungen kann schwere Verletzungen zur Folge haben.

Wie bei allen Maschinen sind auch bei dieser Maschine beim Betrieb und der Handhabung maschinentypische Gefahren gegeben. Die aufmerksame Bedienung und der richtige Umgang mit der Maschine verringern wesentlich mögliche Unfallgefahren. Werden die normalen Vorsichtsmaßnahmen missachtet, sind Unfallgefahren für den Bedienenden unausweichlich.

Die Maschine wurde nur für die gegebenen Verwendungsarten angelegt. Wir legen Ihnen dringend nahe, die Maschine weder abgeändert noch in einer Art und Weise zu betreiben, für die sie nicht ausgelegt wurde.

Sollten nach dem konsultieren der Bedienungsanleitung noch Unklarheiten bestehen, wenden Sie sich bitte an den Hersteller.



Immer Schutzbrille tragen!



Immer Sicherheitshandschuhe tragen!

ALLGEMEINE REGELN ZUM SICHEREN UMGANG MIT MASCHINEN

1. Zur eigenen Sicherheit immer erst die Bedienungsanleitung lesen, bevor die Maschine in Betrieb gesetzt wird. Die Maschine, deren Bedienung und Betriebsgrenzen kennenlernen, sowie deren spezifische Gefahren erkennen.
2. Schutzabdeckungen in betriebsfähigem Zustand halten und nicht abbauen.
3. Elektrisch betriebene Maschinen mit einem Netzanschlusstecker mit Schutzkontakt immer an eine Steckdose mit Schutzkontakt (Erdung) anschliessen. Werden Zwischenstecker ohne Schutzkontakt verwendet, muss der Schutzkontaktanschluss zur Maschine unbedingt hergestellt werden. Die Maschine niemals ohne Schutzkontaktanschluss (Erdung) betreiben.
4. Lose Spannhebel oder Schlüssel immer von der Maschine entfernen. Ein Verhalten entwickeln, dass immer vor dem Einschalten der Maschine geprüft wird, ob alle losen Bedienelemente entfernt wurden.
5. Arbeitsbereich hindernisfrei halten. Verstellte Arbeitsbereiche und Arbeitsflächen fördern Unfälle gerade zu heraus.
6. Maschine nicht in gefährvoller Umgebung betreiben. Angetriebene Maschine nicht in feuchten oder nassen Räumen betreiben oder diese dem Regen aussetzen. Arbeitsfläche und Arbeitsbereich immer gut beleuchten.
7. Kinder und Besucher von der Maschine fernhalten. Kinder und Besucher immer in sicherem Abstand zum Arbeitsbereich halten.
8. Die Werkstatt oder den Arbeitsraum vor unbefugtem Betreten absichern. Kindersicherungen in Form von verschliessbaren Riegeln, absperbaren Hauptschaltern etc. anbringen.
9. Maschine nicht überlasten. Die Arbeitsleistung der Maschine wird besser und der Betrieb sicherer, wenn diese in den Leistungsbereichen betrieben wird, für welche sie ausgelegt ist.
10. Anbaugeräte nicht für Arbeiten einsetzen, für welche sie nicht ausgelegt sind.
11. Richtige Arbeitskleidung tragen; lose Kleidung, Handschuhe, Halstücher, Ringe, Hals- oder Handketten oder anderen Schmuck vermeiden. Diese könnten sich in bewegenden Maschinenteilen verfangen. Schuhe mit rutschfesten Sohlen tragen. Eine Kopfbedeckung tragen, die lange Haare vollständig abdeckt.
12. Immer eine Schutzbrille tragen. Hier gemäss den Unfallverhütungsvorschriften verfahren. Ebenso eine Staubmaske bei Arbeiten mit Staubanfall tragen.
13. Auf Standsicherheit achten. Fussstellung und körperliche Balance immer so halten, dass ein sicherer Stand gewährleistet ist.
14. Maschine immer in einwandfreiem Zustand halten. Die Betriebsanweisung für die Reinigung, das Schmieren und den Wechsel von Anbaugeräten beachten.
15. Maschine immer vom Netz trennen, bevor Wartungsarbeiten oder der Wechsel von Maschinenteilen, wie Sägeband etc. erfolgen.
16. Nur das empfohlene Zubehör verwenden. Dazu die Anweisungen in der Bedienungsanleitung beachten. Die Verwendung von ungeeignetem Zubehör birgt Unfallgefahren in sich.
17. Vermeiden Sie ein unbeabsichtigtes Inbetriebsetzen. Immer vor dem Herstellen des Netzanschlusses prüfen, ob der Betriebsschalter in der Stellung „0“ (Aus) steht.
18. Schadhafte Maschinenteile prüfen. Beschädigte Schutzvorrichtungen oder andere Teile sollten vor dem weiteren Betrieb einwandfrei repariert oder ausgetauscht werden.
19. Maschine nie während des Betriebs verlassen. Immer die Netzversorgung abschalten. Maschine erst verlassen, wenn diese vollständig zum Stillstand gekommen ist.
20. Alkohol, Medikamente, Drogen: Maschine nie unter Einfluss von Alkohol, Medikamenten oder Drogen bedienen.
21. Sicher stellen, dass die Maschine von der Netzversorgung getrennt ist, bevor Arbeiten an der elektrischen Anlage, am Antriebsmotor etc. erfolgen.

SPEZIFIZIERUNG

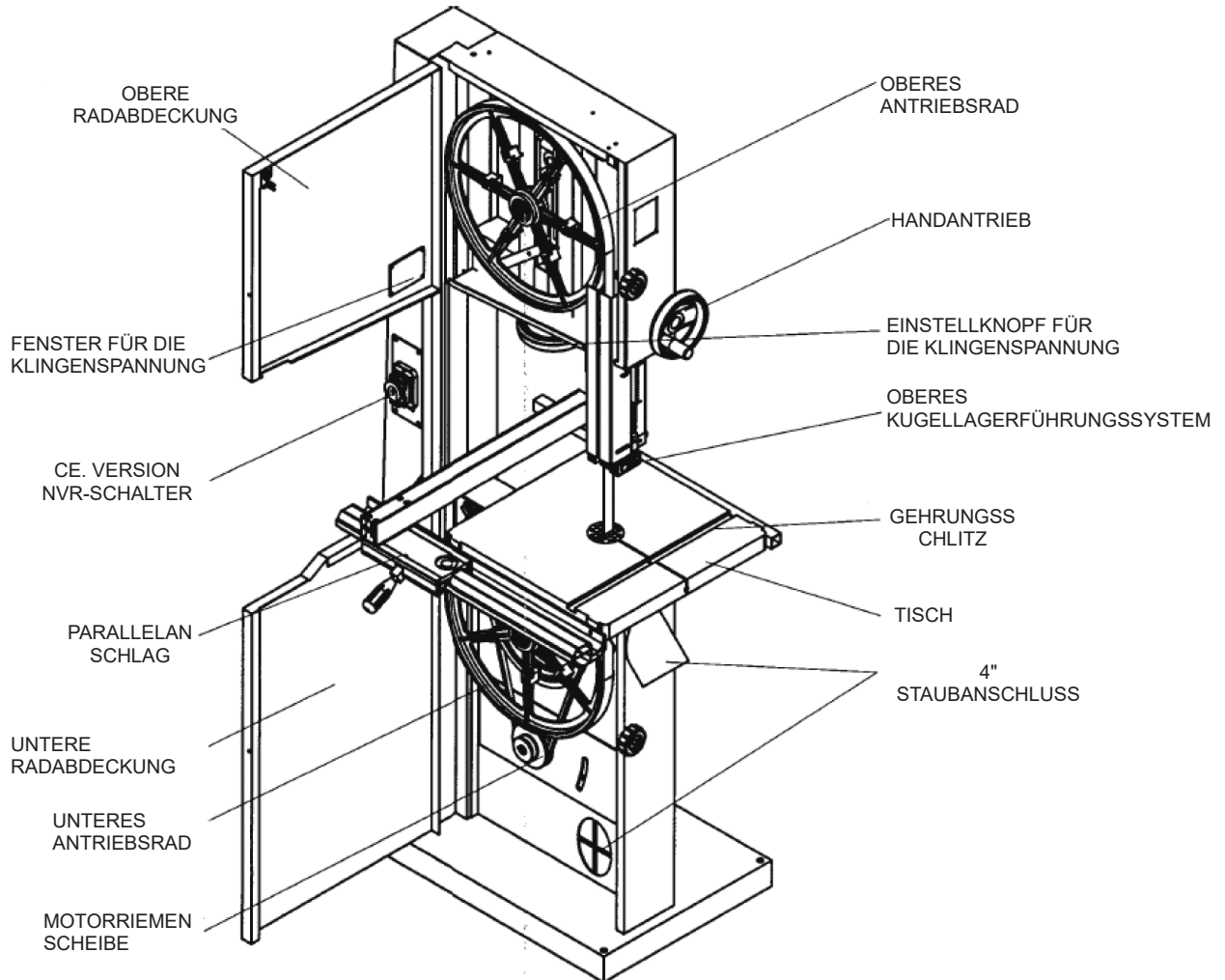
Pferdestärken	2HP
Schnitthöhe	12"(300mm)
Max. Schnittbreite	18-1/4"(462mm)
Max. Schnittleistung (mit Parallelanschlag)	16-5/8"(422mm)
Sägeblatt (L)	143"/3632mm
Sägeblatt (W)	1/8" bis 1" (Standard 3/4")
Sägeblattgeschwindigkeit	(1.500/3.200SFPM)
Tischgröße	19"x19"(480x480mm)
Kippen des Tisches	Links-10° /Rechts-45°
Radgröße	19"(480mm)
Tischhöhe vom Boden	37,5"(950mm)
Durchmesser der Staubschütte	φ4"x2
N.W./G.W.	145/174 KGS
Erscheinungsbild	36"x30"x78"
Packungsgröße (L x B x H)	34"x20"x85"

IDENTIFIKATION

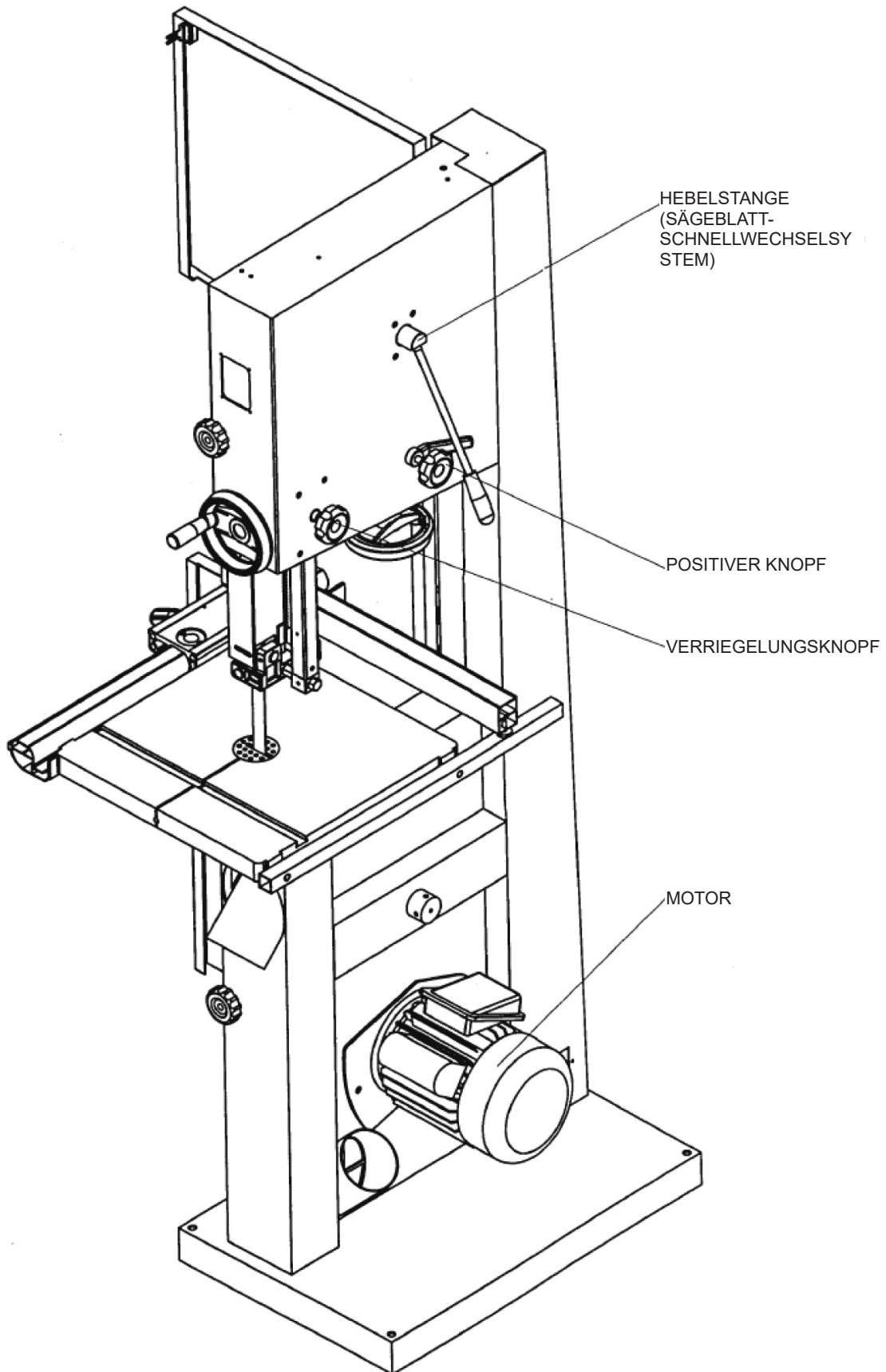
In diesem Dokument beziehen wir uns auf verschiedene Systeme und Komponenten der Säge. Die beiden Abbildungen auf diesen Seiten geben Ihnen einen allgemeinen Überblick über die Lage und Position der verschiedenen Komponenten.

Dort, wo detaillierte Abbildungen für verschiedene Teilsysteme hilfreich sind, finden Sie diese Abbildungen bei den spezifischen Anwendungen für jedes Teilsystem und seine Komponenten.

VORDERSEITE DER BANDSÄGE



RÜCKSEITE DER BANDSÄGE



BETRIEBSANLEITUNG

HEBEN UND AUFSTELLEN

1. Stecken Sie den Hebehaken durch die Ösenschraube. (siehe Abbildung 1)
2. Verwenden Sie einen 2.000 KGS schweren Abschleppwagen, um die Maschine an einem geeigneten Ort aufzuhängen.
3. Um die Sicherheit und ausreichende Standfestigkeit der Maschine zu gewährleisten, müssen Sie die Maschine mit einer M10-Schraube am Boden befestigen.

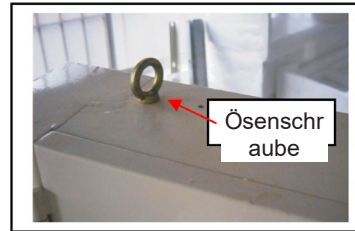


Abbildung 1

ZUSAMMENBAU

1. Befestigen Sie das Handrad (siehe Abbildung 2) an der Maschine.

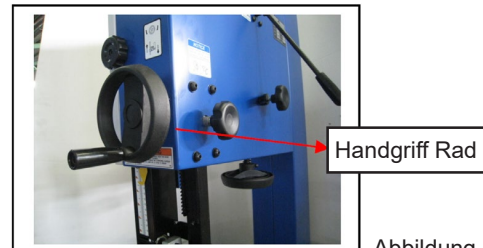


Abbildung 2

2. Schieben Sie den Tischschlitz zum Sägeblatt und bewegen Sie ihn langsam in die Mitte des Tisches. Stellen Sie den Tisch so ein, dass sich das Sägeblatt in der Mitte der Tischeinlage befindet.
3. Tischeinsatz einbauen. Anschließend die Tischspaltschraube montieren, mit (1) M8-Mutter und (2) M8-Unterlegscheibe sichern und die Spaltschraube festziehen. (siehe Abbildung 3)

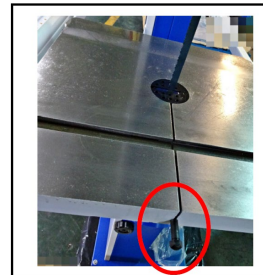


Abbildung 3

4. Achten Sie darauf, dass der Tisch in der Mitte steht. Befestigen Sie dann den Tisch am Zapfen. Zur Befestigung verwenden Sie bitte (1) eine M8-Unterlegscheibe, (2) eine M8-Federscheibe und (3) eine M8x25-Sechskantschraube. (siehe Abbildung 4)



Abbildung 4

EINSTELLUNG DES 90-GRAD-TISCHANSCHLAGS

1. Netzkabel ausstecken. Lösen Sie die Feststellknöpfe (siehe Abbildung 5) und kippen Sie den Tisch nach links, bis er an der Tischanschlagschraube M8 anliegt. (A, Abb. 6)

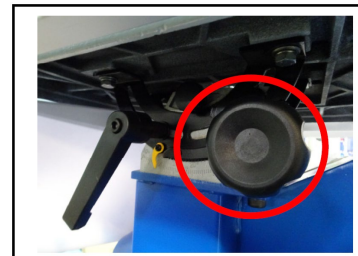


Abbildung 5

2. Verwenden Sie einen Schutz, der auf den Tisch und gegen die Klinge gelegt wird (Abb. 7), um zu sehen, ob der Tisch im 90-Grad-Winkel zum Tisch steht. Wenn der Winkel nicht 90 Grad beträgt, können Sie den Mikro-Einstellknopf verwenden. Bitte verriegeln Sie den Verschlussknopf.



Abbildung 6

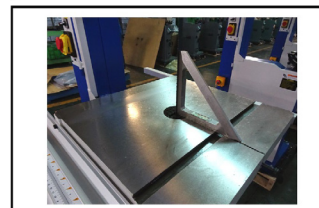


Abbildung 7

MONTAGE DES PARALLELANSCHLAGS

1. Befestigen Sie die feste Unterlage mit zwei Sechskantschrauben M6x20 und zwei Federringen M6 am Gusseisentisch. (Abb. 8)
2. Befestigen Sie das Vierkantrohr mit zwei Innensechskantschrauben M6x16 auf dem Tisch.
3. Einstellen des Anschlags am Anschlagkörper. Setzen Sie die Anschlagvorrichtung auf die feste Unterlage und schieben Sie den Anschlag auf seinen Führungen, bis er den erforderlichen Abstand zur Klinge hat.
4. Überprüfen Sie die Skala und stellen Sie sicher, dass der Abstand zwischen der Kante des Gehrungsschlitzes und der Vorder- und Rückseite des Parallelanschlags stimmt. Stellen Sie beide Abstände so ein, dass sie gleich sind.
5. Verriegeln Sie den Anschlag, indem Sie auf den Verriegelungsgriff drücken.

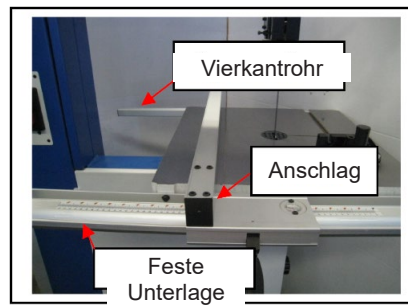


Abbildung 8

KLINGENWECHSEL

1. Netzkabel ausstecken.
2. Entfernen Sie den Tischeinsatz und den Tischstift.
3. Obere und untere Radabdeckung öffnen.
4. Lösen Sie das obere und untere Klingenführungssystem und das Lager.
5. Lösen Sie den Hebel des Sägeblatt-Schnellwechselsystems auf der Rückseite der Bandsäge. (siehe Abbildung 9)
6. Entfernen Sie die Klinge und führen Sie die neue Klinge durch den Tischeinschlitz. Setzen Sie die Klinge in das obere und untere Kugellagerführungssystem ein.
7. Ersetzen Sie die Klinge in der MITTE des oberen und unteren Rades. Wenn die Klinge nicht in der richtigen Position ist, müssen Sie den Feststellgriff lockern und den Drehknopf für die Nachführung einstellen. (siehe Abbildung 9)
8. Den Tischeinsatz und den Tischbolzen austauschen.
9. Stellen Sie die Klingenspannung und den Klingennachlauf ein, wenn die Klingebreite unterschiedlich ist.



Abbildung 9

EINSTELLEN DER SPANNUNG DER KLINGE

Die Klingenspannung wird durch einen federbelasteten Spannmechanismus am oberen Rad eingestellt. Überprüfen Sie vor dem Schneiden das Niveau der Spannvorrichtung. Die Spannung für verschiedene Klingebreiten ist auf dem Fenster der oberen Radabdeckung angegeben.

Drehen Sie das Handrad für die Klingenspannung (siehe Abbildung 10) und beachten Sie die Anweisungen für die Sägespannung (siehe Abbildung 11), die auf dem Fenster der oberen Radabdeckung angegeben sind.



Abbildung 10

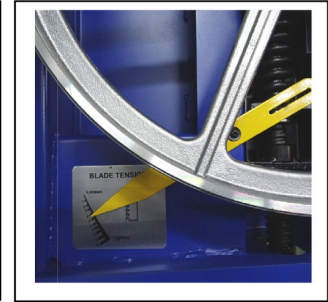


Abbildung 11

EINSTELLUNG DER OBEREN KLINGEFÜHRUNG

1. Stellen Sie das Lager der oberen und unteren Klingenföhrung auf ca. 0,5 mm der Klinge ein. Stellen Sie sicher, dass das Lager und die Rückseite der Klinge ca. 0,5 mm ist. (siehe Abbildung 12 und Abbildung 13)
2. Das Lager darf nicht zu nahe eingestellt werden. Durch die Reibung entsteht Wärme, die sich negativ auf die Lager und das Sägeblatt auswirken kann.



Abbildung 12

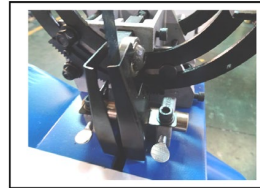


Abbildung 13

STAUBSAMMLUNG

Es wird empfohlen, die Bandsäge an eine Staubabsaugung anzuschließen. Es gibt zwei 4"-Staubanschlüsse (siehe Abbildung 14), die mit 4"-Stahlklemmen befestigt werden.



Abbildung 14

EINSTELLUNG DER SCHNITTHÖHE

Die obere Klingenföhrung sollte immer so dicht wie möglich am Werkstück anliegen. Lösen Sie zum Einstellen das Handrad (siehe Abbildung 15) an der Seite des Gehäuses und stellen Sie die Klingenföhrung auf die gewünschte Höhe ein. Nach der Einstellung dann festziehen.



Abbildung 15

EINSTELLUNG DER GEHRUNGSLEHRE

1. Setzen Sie die Gehrungslehre in die Tischnut ein.
2. Lösen Sie die Klemmschraube an der Gehrungslehre.
3. Stellen Sie den gewünschten Schnittwinkel an der Gehrungslehre ein.
4. Ziehen Sie die Klemmschraube fest. (siehe Abbildung 16)



Abbildung 16

SICHERHEITSVORRICHTUNG

1. Grenzscharter (siehe Abbildung 17) im Inneren des Maschinengehäuses zur Unterbrechung der Stromzufuhr beim Öffnen der Klappe während des Betriebs.



Abbildung 17

2. Türverriegelung hinzugefügt (siehe Abbildung 18), um die oberen und unteren Türen miteinander zu verbinden. Zur Verhinderung eines unvorhergesehenen Öffnens der Tür während des Betriebs.



Abbildung 18

HINWEIS

Führen Sie nach dem Zusammenbau einen Testlauf durch, um sicherzustellen, dass die Maschine ordnungsgemäß an die Stromversorgung angeschlossen ist und die Sicherheitskomponenten korrekt funktionieren.

Wenn Sie während des Testlaufs ein ungewöhnliches Problem feststellen, halten Sie die Maschine bitte sofort an. Trennen Sie die Maschine von der Stromversorgung und beheben Sie das Problem, bevor Sie die Maschine wieder in Betrieb nehmen.

SCHRITTE FÜR DIE PARALLELVORSTELLUNG DES TISCHES

1. Führen Sie den Stift in die Nut des Tisches ein. (siehe Abbildung 1)

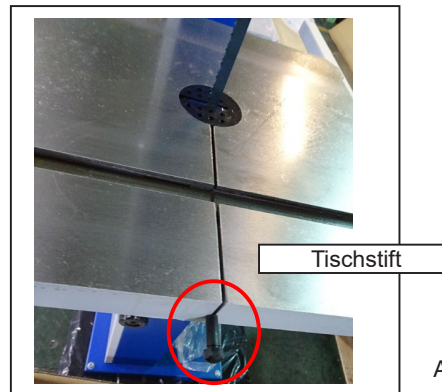


Abbildung 1

2. Benutzen Sie ein auf den Tisch gelegtes Messlineal. Stellen Sie die Position des Tischstifts ein (die Tiefe des Stifts einstellen) und richten Sie den Tisch mit Hilfe der Fälllehre parallel aus. Die Toleranz für die Tischparallele liegt innerhalb von 0,4 mm.

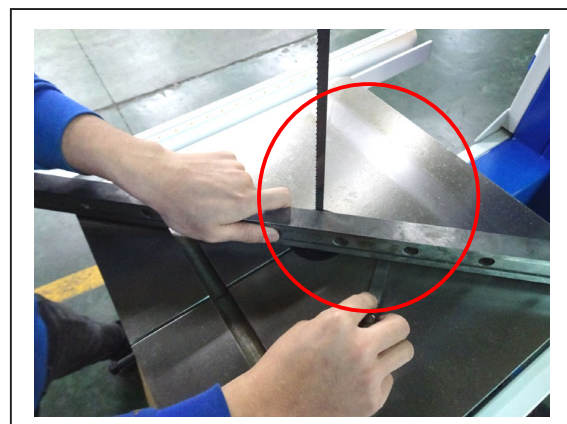


Abbildung 2

3. Beim Einstellen des Tisches kann die Tischkante etwa 0,4 mm höher sein als die mittlere Position. Die Kante kann nicht tiefer als der mittlere Teil des Tisches sein. (siehe Abbildung 2 & 3)

HINWEIS: Wenn Sie den Tischstift tiefer einsetzen, ist der mittlere Teil des Tisches niedriger.

4. Befolgen Sie die obigen Schritte, um die parallele Einstellung des Tisches abzuschließen.

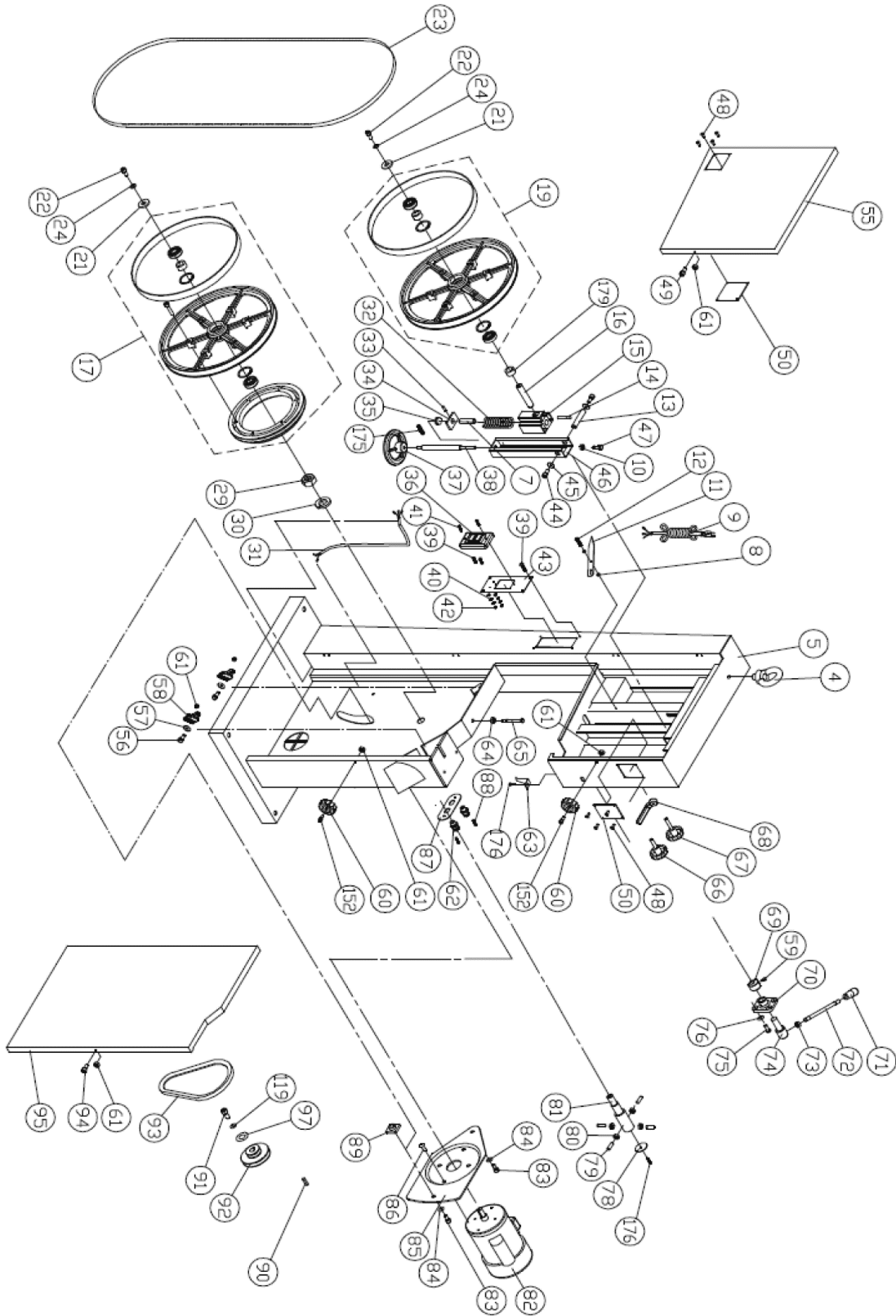


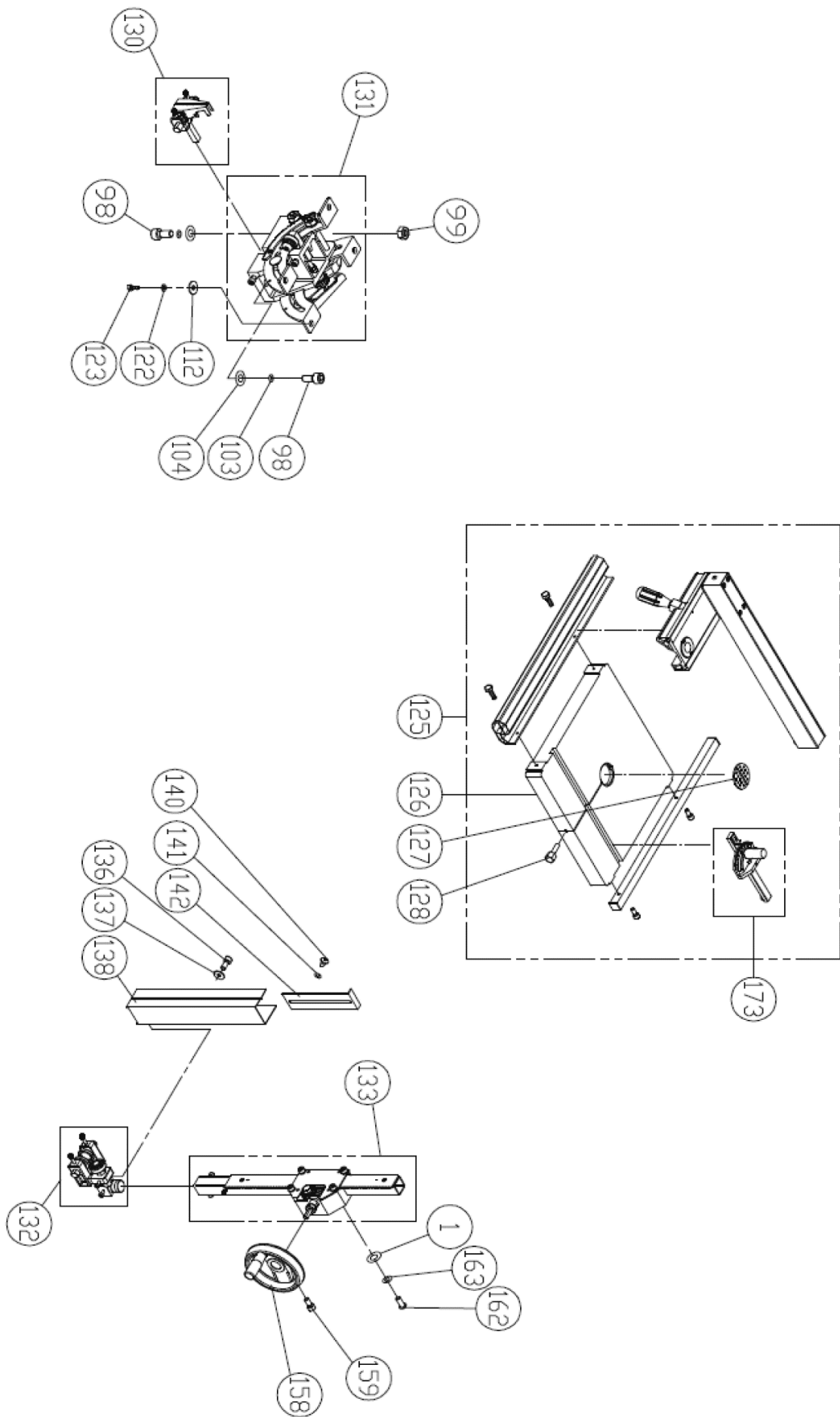
Abbildung 3

Problemlösungen:

Wenn der Tischstift feststeckt, weil Sie ihn zu tief eindrücken, verwenden Sie eine Rundstange $\phi 5\text{mm} \sim \phi 8\text{mm}$ und einen weichen Hammer, um den Tischstift aus dem Inneren des Tisches herauszuschlagen, achten Sie auf Ihre Finger. Achten Sie bitte auf Ihre Finger!

TEILELISTE
MODELL NR. SBW-4800 A



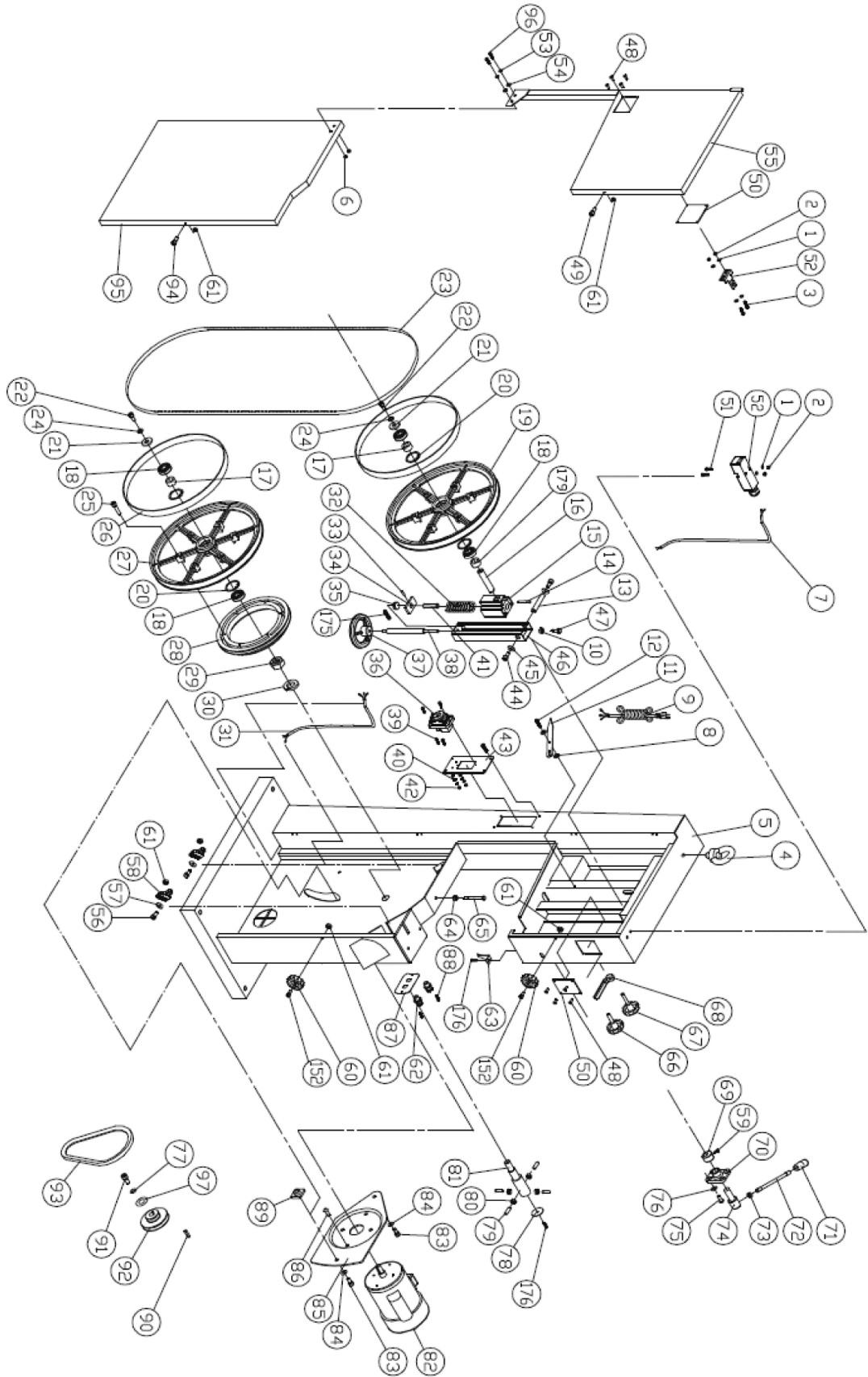


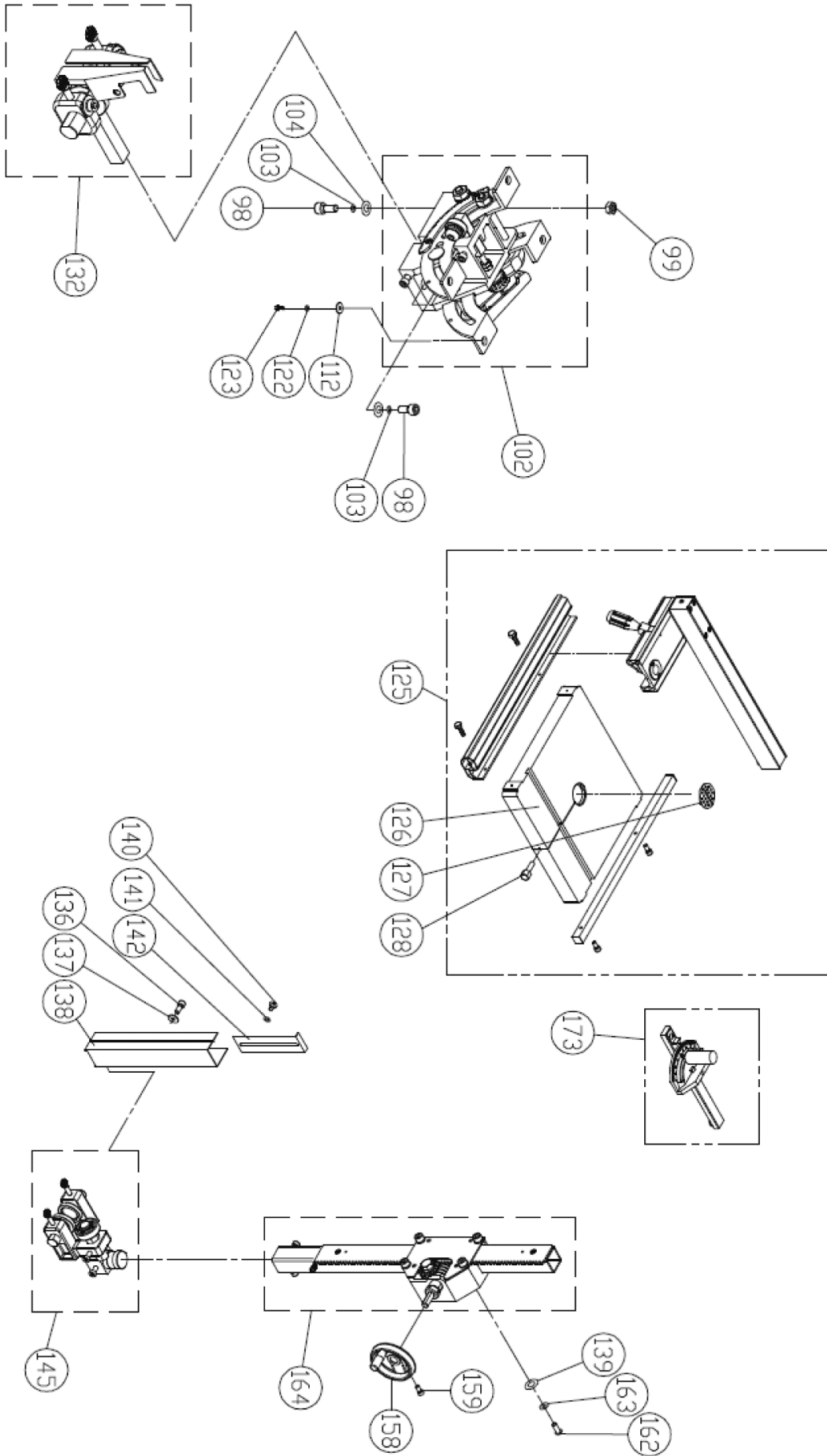
SCHLÜSSEL NR.	TEIL-NR.	BESCHREIBUNG	GRÖSSE	ANZ.
31	IM135002	MOTORKABEL		1
32	135032	FEDER		1
33	PS031600	SCHTIFT	φ3X16	1
34	135042	SPERRE POSITIONIEREN		1
35	994301	LAGER	51201	1
36	994542	SCHALTER		1
37	135002	HANDGRIFF RAD		1
38	136007	EINSTELLSCHRAUBE		1
39	SF050200	FLACHKOPFSCHRAUBE MIT FLANSCH	M5X10	8
40	WE050000	STERNSCHEIBE	M5	4
41	SF059400	FLACHKOPFSCHRAUBE MIT FLANSCH	M5X16	2
42	NH050800	MUTTER	M5	4
43	135113	SCHALTERPLATTE		1
44	SR089400	SECHSKANTSCHRAUBE	M8x16	2
45	WF083030	U-SCHEIBE	M8xφ30	2
46	135016	OBERE RADGLEITSCHIENE		1
47	SR061000	SECHSKANTSCHRAUBE	M6x50	1
48	BR000044	NIETE	φ3,2x10	8
49	SR060200	SECHSKANTSCHRAUBE	M6x10	1
50	135004	KLARSICHTHÜLLE		2
55	136008	OBERE RADABDECKUNG		1
56	SH060500	SECHSKOPFSCHRAUBE	M6x25	2
57	WF061310	U-SCHEIBE	M6xφ13	2
58	135051	BÜRSTE		2
59	SR060500	SECHSKANTSCHRAUBE	M6x25	1
60	135041	KNOPF		2

SCHLÜSSEL NR.	TEIL-NR.	BESCHREIBUNG	GRÖSSE	ANZ.
61	NL061000	NYLONMUTTER	M6	6
62	709416	ZUGENTLASTUNG	M16	2
63	135011	HÖHENZEIGER		1
64	NH081300	MUTTER	M8	1
65	SH081800	SECHSKOPFSCHRAUBE	M8x90	1
66	135022	KNOPFSCHRAUBE	M10x25	1
67	135020	KNOPFSCHRAUBE	M10x53	1
68	135028	HANDGRIFF	M10	1
69	135030	CAM		1
70	135038	SPERRE POSITIONIEREN		1
71	620021	KNOPF		1
72	620020	HEBELSTANGE		1
73	NH121900	MUTTER	M12	1
74	135036	WELLE		1
75	SJ080400	INNENSECHSKANTSCHRAUBE	M8x20	4
76	WS080000	FEDERSCHEIBE	M8	4
78	135013	ABDECKUNG		1
79	SS080400	FESTSTELLSCHRAUBE	M8x20	4
80	NH081300	MUTTER	M8	4
81	135005	UNTERE RADWELLE		1
82	MH135004	MOTOR	1,5 PS	1
83	SR100500	SECHSKOPFSCHRAUBE	M10x25	2
84	WS100000	FEDERSCHEIBE	M10	2
85	135064	MOTORBRETT		1
86	SJ080400	INNENSECHSKANTSCHRAUBE	M8x20	4
87	135056	PLATTE		1
88	SF050200	FLACHKOPFSCHRAUBE MIT FLANSCH	M5x10	2
89	135065	SPERRE POSITIONIEREN		1
90	KS050535	SCHLÜSSEL	5x5x35	1

SCHLÜSSEL NR.	TEIL-NR.	BESCHREIBUNG	GRÖSSE	ANZ.
91	SH080402	SECHSKOPFSCHRAUBE	M8x20(L.H)	1
92	135008	MOTORRIEMENSCHLEIBE		1
93	LA420000	V-RIEMEN	A42	1
94	SR060200	SECHSKANTSCHRAUBE	M6x10	1
95	136036	UNTERE RADABDECKUNG		1
97	WF083030	U-SCHLEIBE	M8x30	1
98	SR100700	SECHSKANTSCHRAUBE	M10x35	2
99	NH101700	MUTTER	M10	1
103	WS100000	FEDERSCHLEIBE	M10	2
104	WF102325	U-SCHLEIBE	M10x ϕ 23	2
112	WF081820	U-SCHLEIBE	M8x ϕ 18	4
119	WF080000	FEDERSCHLEIBE	M8	1
122	WS080000	FEDERSCHLEIBE	M8	4
123	SH089400	SECHSKOPFSCHRAUBE	M8x16	4
124	SC081600	SCHLOSSSCHRAUBE	M8x80	1
125	AB198003	19"-ANSCHLAGGARNITUR		1
126	136004	TISCH	19"x19"	1
127	135010	TISCHEINSATZ		1
128	100038	TISCHSTIFT		1
130	AB135059	GLEITSTÜTZE FÜR UNTERE KLINGE (MONT.)		1
131	AB135021	SCHWENKZAPFENHALTERUNG (MONT.)	M6x16	1
132	AB135055	GLEITSTÜTZE FÜR OBERE KLINGE (MONT.)		1
133	AB135050	FÜHRUNGSSCHLEIENE (MONT.)		1
136	SR050200	SECHSKANTSCHRAUBE	M5X10	2
137	WF051210	U-SCHLEIBE	M5x ϕ 12	2
138	135034	SCHUTZHÜLLE (MONT.)		1
140	135073	SCHRITT SCHRAUBE		1
141	135054	U-SCHLEIBE	ϕ 13X6X1,2	1
142	135037	GLEITPLATTE		1

MODELL NR. SBW-4800 CE



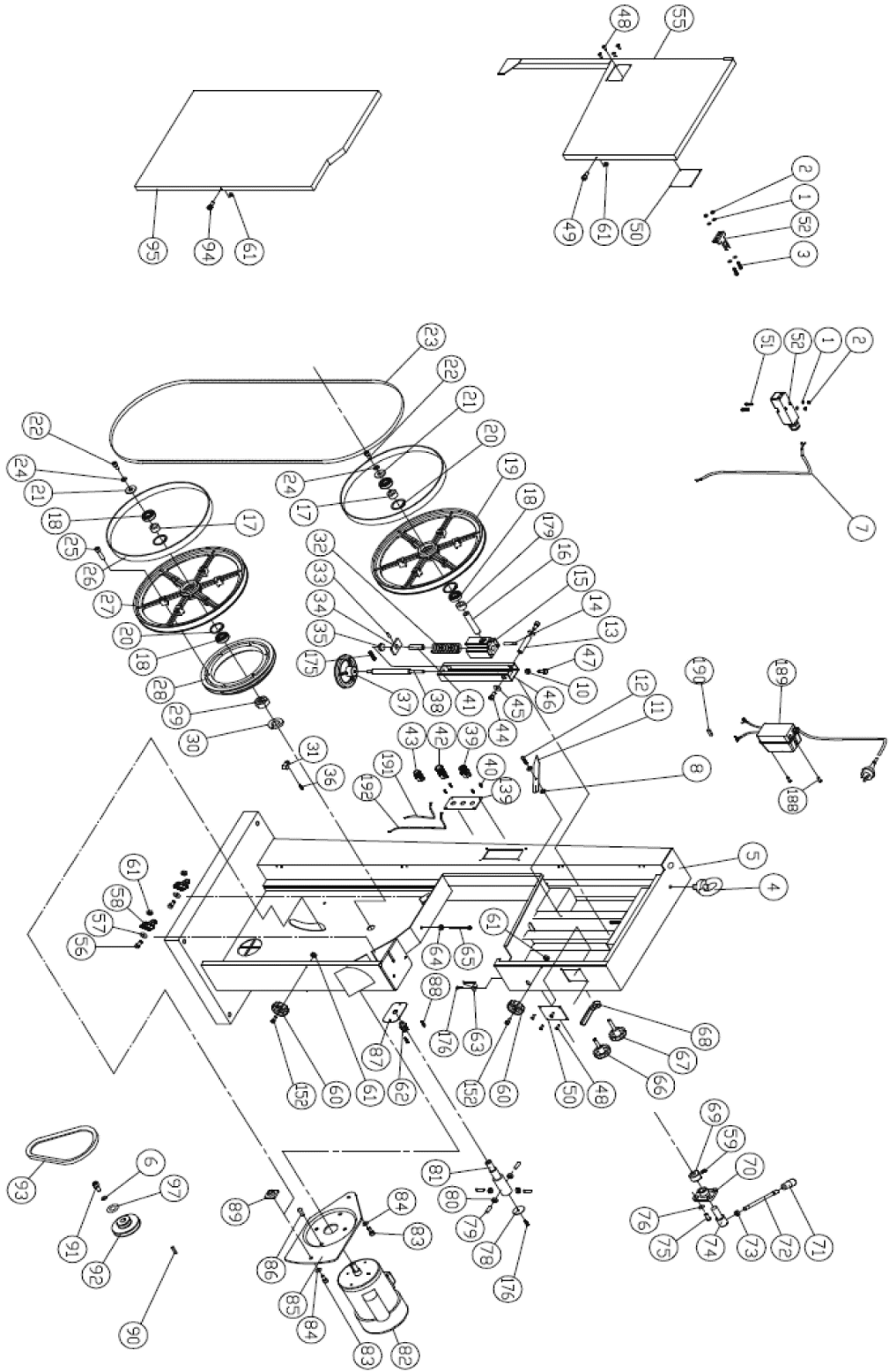


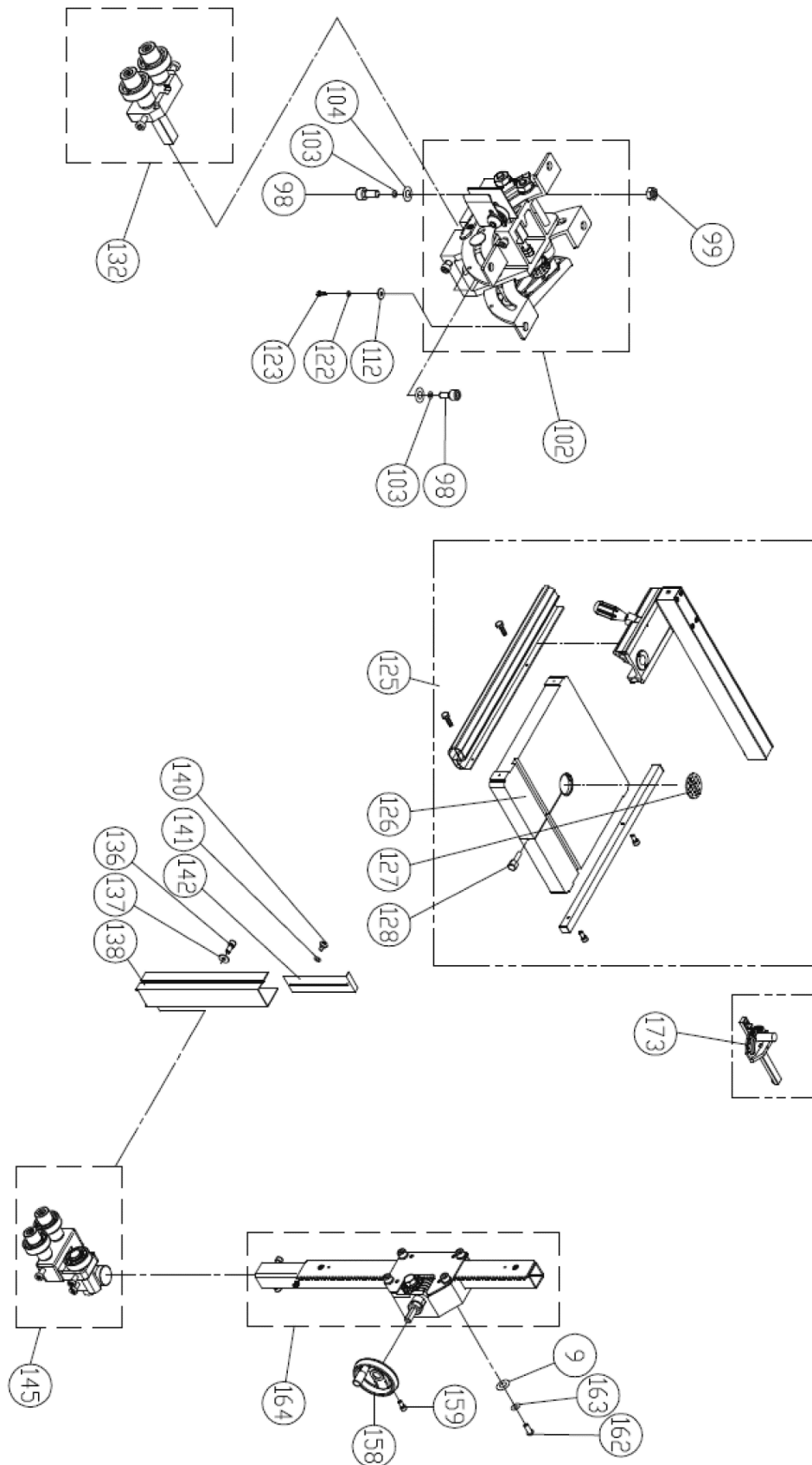
SCHLÜSSEL NR.	TEIL-NR.	BESCHREIBUNG	GRÖSSE	AN Z.
1	WF040808	U-SCHEIBE	M4x ϕ 8	6
2	NH040700	MUTTER	M4	4
3	SP040200	FLACHKOPFSCHRAUBE	M4x8	2
4	995101	RING	M10	1
5	136162	MASCHINENKÖRPER		1
6	NL050800	NYLONMUTTER	M5	2
7	IC135042	SCHALTERKABEL		1
8	WF061310	U-SCHEIBE	M6x ϕ 13	2
9	IC135001	NETZKABEL		1
10	NH061000	MUTTER	M6	1
11	135040	ANZEIGER		1
12	135073	SCHRITT SCHRAUBE		1
13	135012	OBERE WELLE		1
14	PS053500	FEDERSTIFT	ϕ 5x35	1
15	135017	OBERES RADWELLENSCHARNIER		1
16	135066	OBERE RADWELLE		1
17	135039	HÜLSE		2
18	BB620403	KUGELLAGER	6204LLU	4
19	136002	OBERES RAD	ϕ 19"	1
20	RR470000	SICHERUNGSRING	R47	4
21	WF083030	U-SCHEIBE	M8x ϕ 30	2
22	SR089400	SECHSKANTSCHRAUBE	M8X16	2
23	136010	SÄGEBLATT	6PTI 143"/3632,2 \pm 4,2x3/4"x0,5mm	1
24	WS080000	FEDERSCHEIBE	M8	2
25	SR060600	SECHSKANTSCHRAUBE	M6x30	6
26	135048	REIFEN		2
27	136003	UNTERES RAD	ϕ 19"	1
28	135007	BEWEGLICHE RIEMENSCHLEIBE		1
29	NH633801	MUTTER	1"-14 UNF	1
30	WS630000	FEDERSCHLEIBE	1"	1

SCHLÜSSEL NR.	TEIL-NR.	BESCHREIBUNG	GRÖSSE	AN Z.
31	IM135001	MOTORKABEL		1
32	135032	FEDER		1
33	PS031600	FEDERSTIFT	φ3X16	1
34	135042	SPERRE POSITIONIEREN		1
35	994301	LAGER	51201	1
36	170245	CE SCHALTER	JD3	1
37	135002	HANDGRIFF RAD		1
38	136007	EINSTELLSCHRAUBE		1
39	SF050200	FLACHKOPFSCHRAUBE MIT FLANSCH	M5X10	8
40	WE050000	STERNSCHEIBE	M5	4
41	135067	HÜLSE		1
42	NH050800	MUTTER	M5	4
43	135070	SCHALTERPLATTE		1
44	SR089400	SECHSKANTSCHRAUBE	M8x16	2
45	WF083030	U-SCHEIBE	M8xφ30	2
46	135016	OBERE RADGLEITSCHIENE		1
47	SR061000	SECHSKANTSCHRAUBE	M6x50	1
48	BR000041	NIETE	φ3,2x6	8
49	SR060200	SECHSKANTSCHRAUBE	M6x10	1
50	135004	KLARSICHTHÜLLE		2
51	SF040700	FLACHKOPFSCHRAUBE MIT FLANSCH	M4x35	2
52	136457	TÜRVERRIEGELUNGSSCHALTER	AZD-S11	1
53	WS050000	FEDERSCHEIBE	M5	2
54	WF051210	U-SCHEIBE	M5xφ12	2
55	136166	OBERE RADABDECKUNG		1
56	SH060500	SECHSKOPFSCHRAUBE	M6x25	2
57	WF061310	U-SCHEIBE	M6xφ13	2
58	135051	BÜRSTE		2
59	SR060500	SECHSKANTSCHRAUBE	M6x25	1

SCHLÜSSEL NR.	TEIL-NR.	BESCHREIBUNG	GRÖSSE	AN Z.
60	135041	KNOPF		2
61	NL061000	NYLONMUTTER	M6	6
62	709416	ZUGENTLASTUNG	M16	2
63	135011	HÖHENZEIGER		1
64	NH081300	MUTTER	M8	1
65	SH081800	SECHSKOPFSCHRAUBE	M8x90	1
66	135022	KNOPFSCHRAUBE		1
67	135020	KNOPFSCHRAUBE		1
68	135028	HANDGRIFF	M10	1
69	135030	CAM		1
70	135038	SPERRE POSITIONIEREN		1
71	620021	KNOPF		1
72	620020	HEBELSTANGE		1
73	NH121900	MUTTER	M12	1
74	135036	WELLE		1
75	SJ080400	INNENSECHSKANTSCHRAUBE	M8x20	4
76	WS080000	FEDERSCHEIBE	M8	4
77	WS080000	FEDERSCHEIBE	M8	1
78	135013	ABDECKUNG		1
79	SS080400	FESTSTELLSCHRAUBE	M8x20	4
80	NH081300	MUTTER	M8	4
81	135005	UNTERE RADWELLE		1
82	MH135004	MOTOR	1,5 PS	1
83	SR100500	SECHSKOPFSCHRAUBE	M10x25	2
84	WS100000	FEDERSCHEIBE	M10	2
85	135064	MOTORBRETT		1
86	SJ080400	INNENSECHSKANTSCHRAUBE	M8x20	4
87	135056	PLATTE		1
88	SF050200	FLACHKOPFSCHRAUBE MIT FLANSCH	M5x10	2

SCHLÜSSEL NR.	TEIL-NR.	BESCHREIBUNG	GRÖSSE	AN Z.
89	135065	SPERRE POSITIONIEREN		1
90	KS050535	SCHLÜSSEL	5x5x35	1
91	SH080402	SECHSKOPFSCHRAUBE	M8x20(L.H)	1
92	135008	MOTORRIEMENSCHLEIFE		1
93	LA420000	V-RIEMEN	A44	1
94	SR060200	SECHSKANTSCHRAUBE	M6x10	1
95	136167	UNTERE RADABDECKUNG		1
96	SJ059400	U-SCHLEIFE	M6x13	2
97	WF083030	U-SCHLEIFE	M8X30	1
90	SR100700	SECHSKANTSCHRAUBE	M10x35	2
99	NH101700	MUTTER	M10	1
102	AB135021	SCHWENKZAPFENHALTERUNG (MONT.)		1
103	WS100000	FEDERSCHLEIFE	M10	2
104	WF102325	U-SCHLEIFE	M10xφ23	2
112	WF081820	U-SCHLEIFE	M8xφ18	4
122	WS080000	FEDERSCHLEIFE	M8	4
123	SH089400	SECHSKOPFSCHRAUBE	M8x16	4
125	AB198003	19"-ANSCHLAGGARNITUR		1
126	136004	TISCH	19"x19"	1
127	135010	TISCHEINSATZ		1
128	100038	TISCHSTIFT		1
132	AB135059	GLEITSTÜTZE FÜR UNTERE KLINGE (MONT.)		1
136	SR050200	SECHSKANTSCHRAUBE	M5x10	2
137	WF051210	U-SCHLEIFE	M5xφ12	2
138	135034	SCHUTZHÜLLE (MONT.)		1
139	WF081818	U-SCHLEIFE	M8xφ18	4
140	135073	SCHRITT SCHRAUBE		1
141	135054	FASER-SCHLEIFE	φ13x6x1,2	1
142	135037	GLEITPLATTE		1





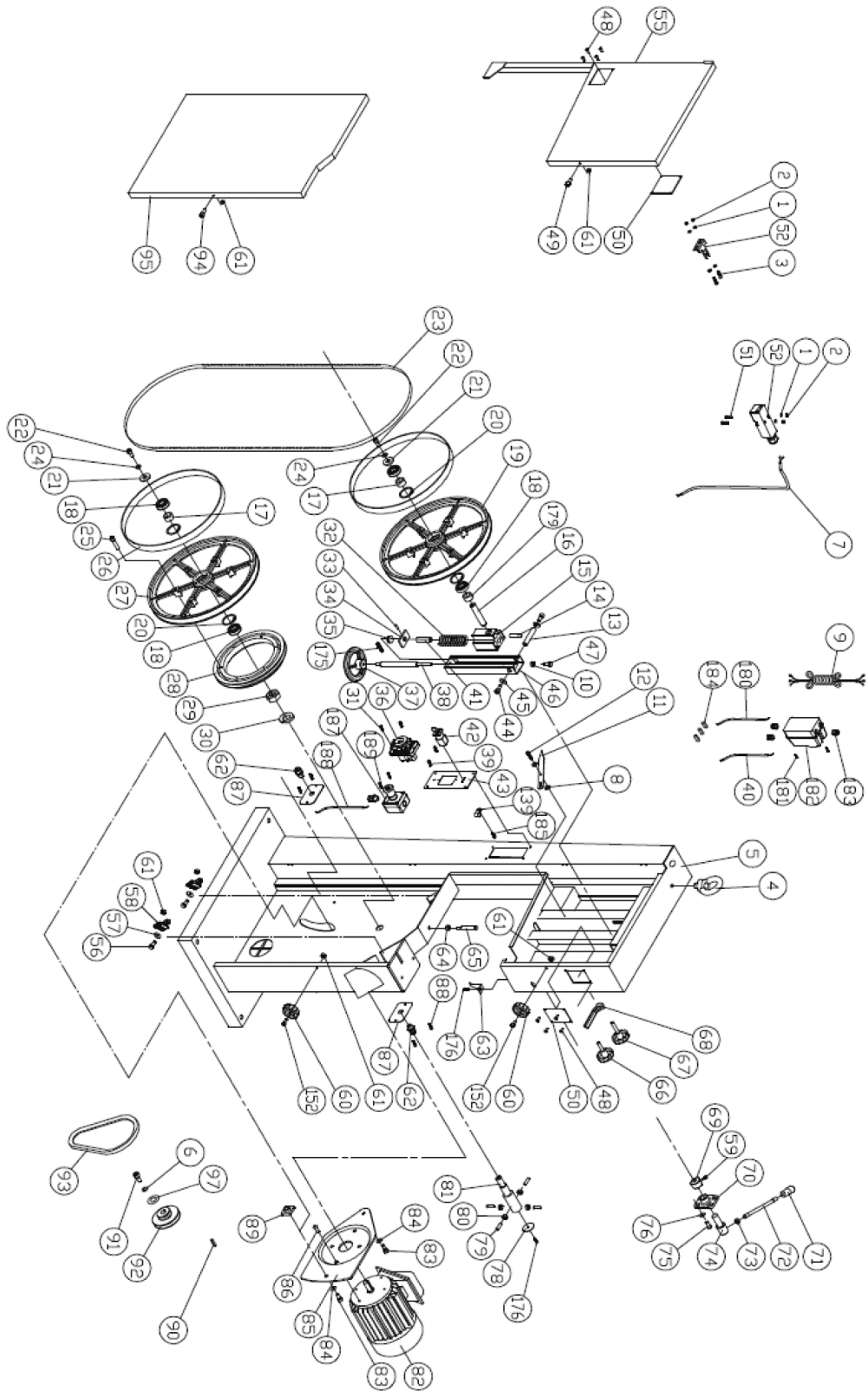
SCHLÜSSEL NR.	TEIL-NR.	BESCHREIBUNG	GRÖSSE	ANZ.
1	WF040808	U-SCHEIBE	M4x ϕ 8	6
2	NH040700	MUTTER	M4	4
3	SP040200	FLACHKOPFSCHRAUBE	M4x8	2
4	995101	RING	M10	1
5	136120	MASCHINENKÖRPER		1
6	WS080000	FEDERSCHEIBE	M8	1
7	IC135025	SCHALTERKABEL		1
8	WF061310	U-SCHEIBE	M6x ϕ 13	2
9	WF081818	U-SCHEIBE	M8x ϕ 18	4
10	NH061000	MUTTER	M6	1
11	135040	ANZEIGER		1
12	135073	SCHRITT SCHRAUBE		1
13	135012	OBERE WELLE		1
14	PS053500	FEDERSTIFT	ϕ 5x35	1
15	135017	OBERES RADWELLENSCHARNIER		1
16	135066	OBERE RADWELLE		1
17	135039	HÜLSE		2
18	BB620403	KUGELLAGER	6204LLU	4
19	136002	OBERES RAD	ϕ 19"	1
20	RR470000	SICHERUNGSRING	R47	4
21	WF083030	U-SCHEIBE	M8x ϕ 30	2
22	SR089400	SECHSKANTSCHRAUBE	M8x16	2
23	136010	SÄGEBLATT	6PTI 143"/3632,2 \pm 4,2x3/4"x0,5mm	1
24	WS080000	FEDERSCHEIBE	M8	2
25	SR060600	SECHSKANTSCHRAUBE	M6x30	6
26	136065	REIFEN		2
27	136003	UNTERES RAD	ϕ 19"	1
28	135007	BEWEGLICHE RIEMENSCHLEIBE		1
29	NH633801	MUTTER	1"-14 UNF	1

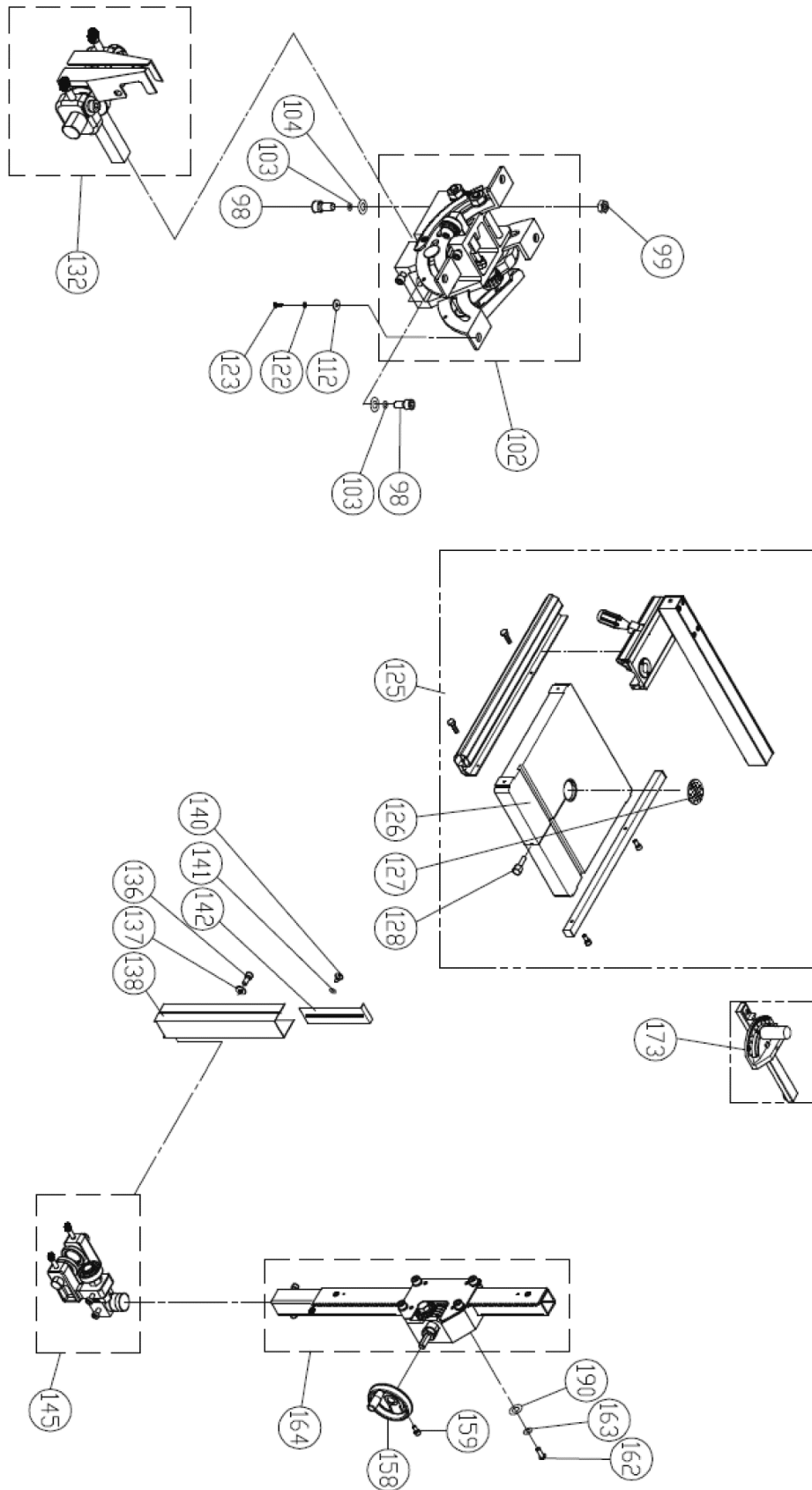
SCHLÜSSEL NR.	TEIL-NR.	BESCHREIBUNG	GRÖSSE	ANZ.
30	WS630000	FEDERSCHEIBE	1"	1
31	998625	KABELKLEMME		1
32	135032	FEDER		1
33	PS031600	FEDERSTIFT	φ3X16	1
34	135042	SPERRE POSITIONIEREN		1
35	994301	LAGER	51201	1
36	ST040200	BLECHSCHRAUBE	M4X10	1
37	135002	HANDGRIFF RAD		1
38	136007	EINSTELLSCHRAUBE		1
39	994803	TASTSCHALTER	φ22	1
40	ST040200	BLECHSCHRAUBE	M4X10	4
41	135067	HÜLSE		1
42	994801	STOPP-SCHALTER	φ22	1
43	994802	START-SCHALTER	φ22	1
44	SR089400	SECHSKANTSCHRAUBE	M8x16	2
45	WF083030	U-SCHEIBE	M8xφ30	2
46	135016	OBERE RADGLEITSCHIENE		1
47	SR061000	SECHSKANTSCHRAUBE	M6x50	1
48	BR000041	NIETE	φ3,2x6	8
49	SR060200	SECHSKANTSCHRAUBE	M6x10	1
50	135004	KLARSICHTHÜLLE		2
51	SF040700	FLACHKOPFSCHRAUBE MIT FLANSCH	M4X35	2
52	136457	TÜRVERRIEGELUNGSSCHALTER (MONT.)	AZD-S11	1
55B	136205U	OBERE RADABDECKUNG		1
56	SH060500	SECHSKOPFSCHRAUBE	M6x25	2
57	WF061310	U-SCHEIBE	M6xφ13	2
58	135051	BÜRSTE		2
59	SR060500	SECHSKANTSCHRAUBE	M6x25	1
60	135041	KNOPF		2

SCHLÜSSEL NR.	TEIL-NR.	BESCHREIBUNG	GRÖSSE	ANZ.
61	NL061000	NYLONMUTTER	M6	6
62	709416	ZUGENTLASTUNG	M16	2
63	135011	HÖHENZEIGER		1
64	NH081300	MUTTER	M8	1
65	SH081800	SECHSKOPFSCHRAUBE	M8X90	1
66	135022	KNOPFSCHRAUBE		1
67	135020	KNOPFSCHRAUBE		1
68	135028	HANDGRIFF	M10	1
69	135030	CAM		1
70	135038	SPERRE POSITIONIEREN		1
71	620021	KNOPF		1
72	620020	HEBELSTANGE		1
73	NH121900	MUTTER	M12	1
74	135036	WELLE		1
75	SJ080400	INNENSECHSKANTSCHRAUBE	M8X20	4
76	WS080000	FEDERSCHEIBE	M8	4
78	135013	ABDECKUNG		1
79	SS080400	FESTSTELLSCHRAUBE	M8X20	4
80	NH081300	MUTTER	M8	4
81	135005	UNTERE RADWELLE		1
82	MH135004	MOTOR	1,5 PS	1
83	SR100500	SECHSKOPFSCHRAUBE	M10x25	2
84	WS100000	FEDERSCHEIBE	M10	2
85	135064	MOTORBRETT		1
86	SJ080400	INNENSECHSKANTSCHRAUBE	M8x20	4
87	136475	PLATTE		1
88	ST040200	BLECHSCHRAUBE	M4x10	2
89	135065	SPERRE POSITIONIEREN		1
90	KS050535	SCHLÜSSEL	5x5x35	1

SCHLÜSSEL NR.	TEIL-NR.	BESCHREIBUNG	GRÖSSE	ANZ.
91	SH080402	SECHSKOPFSCHRAUBE	M8X20(L.H)	1
92	135008	MOTORRIEMENSCHLEIFE		1
93	LA420000	V-RIEMEN	A42	1
94	SR060200	SECHSKANTSCHRAUBE	M6X10	1
95B	136006U	UNTERE RADABDECKUNG		1
97	WF083030	U-SCHLEIFE	M8x30	1
98	SR100700	SECHSKANTSCHRAUBE	M10x35	2
99	NH101700	MUTTER	M10	1
102	AB135021-C	SCHWENKZAPFENHALTERUNG (MONT.)		1
103	WS100000	FEDERSCHLEIFE	M10	2
104	WF102325	U-SCHLEIFE	M10x ϕ 23	2
112	WF081820	U-SCHLEIFE	M8x ϕ 18	4
122	WS080000	FEDERSCHLEIFE	M8	4
123	SH089400	SECHSKOPFSCHRAUBE	M8x16	4
125	AB198003	18"-ANSCHLAGGARNITUR		1
126	136004	TISCH	19"x19"	1
127	135010	TISCHEINSATZ		1
128	100038	TISCHSTIFT		1
132	AB135093A	GLEITSTÜTZE FÜR UNTERE KLINGE (MONT.)		1
136	SR050200	SECHSKANTSCHRAUBE	M5X10	2
137	WF051210	U-SCHLEIFE	M5x ϕ 12	2
138	135034	SCHUTZHÜLLE (MONT.)		1
139	136437	SCHALTERPLATTE		1
140	135073	SCHRITT SCHRAUBE		1
141	135054	FASER-SCHLEIFE	ϕ 13x6X1,2	1
142	135037	GLEITPLATTE		1
145	AB135091	GLEITSTÜTZE FÜR OBERE KLINGE (MONT.)		1
152	SR060400	SECHSKANTSCHRAUBE	M6x20	2

MODELL NR. SBW-4800T2 CE





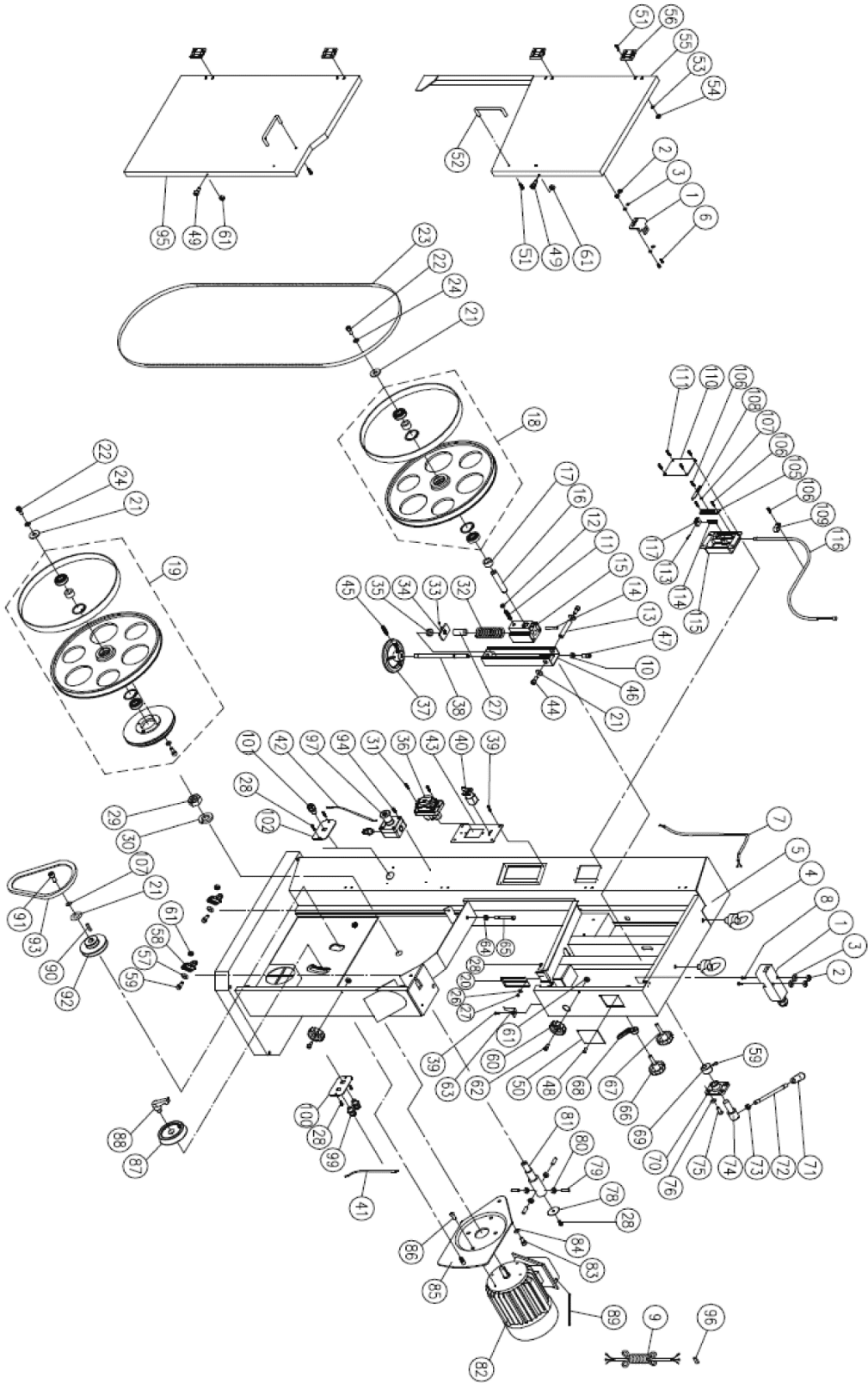
SCHLÜSSEL NR.	TEIL-NR.	BESCHREIBUNG	GRÖSSE	ANZ.
1	WF040808	U-SCHEIBE	M4x ϕ 8	6
2	NH040700	MUTTER	M4	4
3	SP040200	FLACHKOPFSCHRAUBE	M4x8	2
4	995101	RING	M10	1
5	136105	MASCHINENKÖRPER		1
6	WS080000	FEDERSCHEIBE	M8	1
7	IC135040	SCHALTERKABEL		1
8	WF061310	U-SCHEIBE	M6x ϕ 13	2
9	IC135019	NETZKABEL		1
10	NH061000	MUTTER	M6	1
11	135040	ANZEIGER		1
12	135073	SCHRITT SCHRAUBE		1
13	135012	OBERE WELLE		1
14	PS053500	FEDERSTIFT	ϕ 5x35	1
15	135017	OBERES RADWELLENSCHARNIER		1
16	135066	OBERE RADWELLE		1
17	135039	HÜLSE		2
18	BB620403	KUGELLAGER	6204LLU	4
19	136002	OBERES RAD	ϕ 19"	1
20	RR470000	SICHERUNGSRING	R47	4
21	WF083030	U-SCHEIBE	M8x ϕ 30	2
22	SR089400	SECHSKANTSCHRAUBE	M8X16	2
23	136010	SÄGEBLATT	6PTI 143"/3632,2 \pm 4,2x3/4"x0,5mm	1
24	WS080000	FEDERSCHEIBE	M8	2
25	SR060600	SECHSKANTSCHRAUBE	M6x30	6
26	135048	REIFEN		2
27	136003	UNTERES RAD	ϕ 19"	1
28	135007	BEWEGLICHE RIEMENSCHLEIBE		1
29	NH633801	MUTTER	1"-14 UNF	1

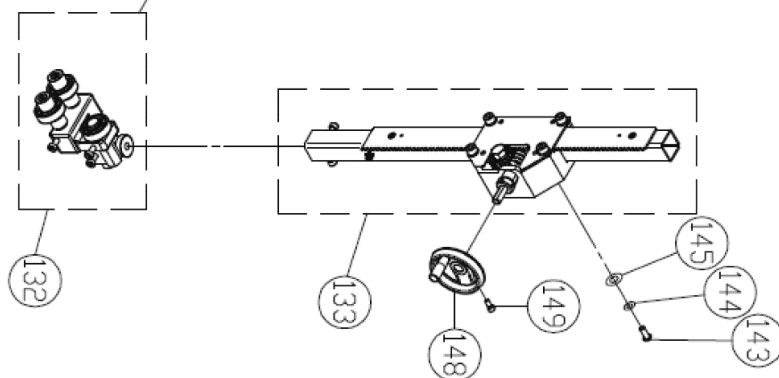
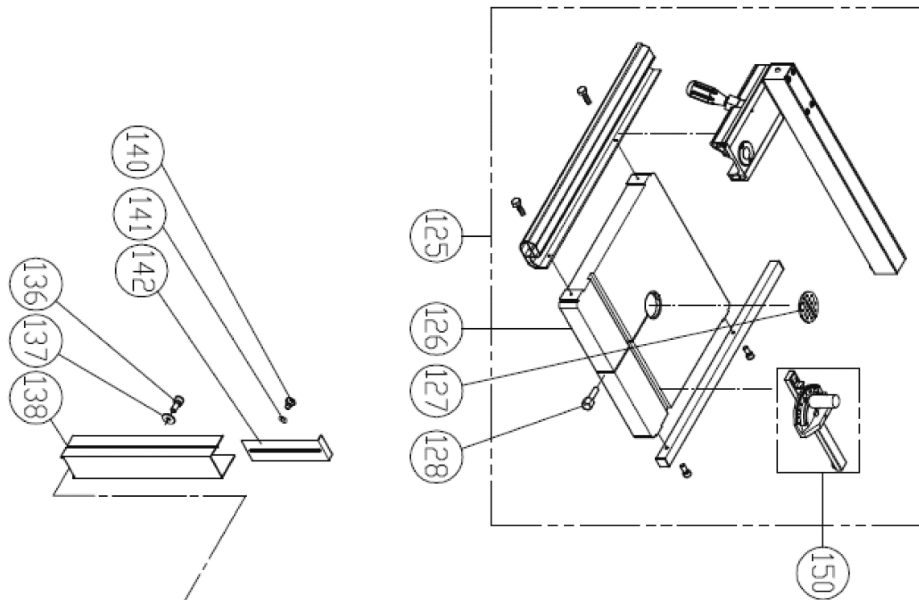
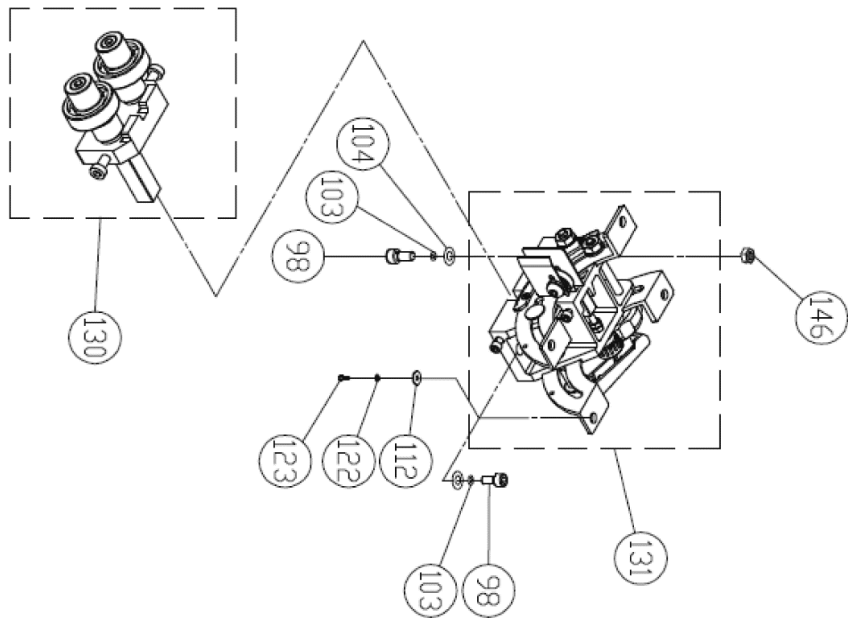
SCHLÜSSEL NR.	TEIL-NR.	BESCHREIBUNG	GRÖSSE	ANZ.
30	WS630000	FEDERSCHEIBE	1"	1
31	ST039304	BLECHSCHRAUBE	3.5X12(AB)	2
32	135032	FEDER		1
33	PS031600	SCHTIFT	φ3X16	1
34	135042	SPERRE POSITIONIEREN		1
35	994301	LAGER	51201	1
36	170239	SCHALTER	230V 50HZ KJD-12	1
37	135002	HANDGRIFF RAD		1
3&	136007	EINSTELLSCHRAUBE		1
39	SF050200	FLACHKOPFSCHRAUBE MIT FLANSCH	M5X10	4
40	IM135005	MOTORKABEL		1
41	135067	HÜLSE		1
42	135108	MEHRFINGERSCHALTER		1
43	135133	SCHALTERPLATTE		1
44	SR089400	SECHSKANTSCHRAUBE	M8x16	2
45	WF083030	U-SCHEIBE	M8xφ30	2
46	135016	OBERE RADGLEITSCHIENE		1
47	SR061000	SECHSKANTSCHRAUBE	M6x50	1
48	BR000041	NIETE	φ3,2x6	8
49	SR060200	SECHSKANTSCHRAUBE	M6x10	1
50	135004	NIETE		2
51	SF040700	FLACHKOPFSCHRAUBE MIT FLANSCH	M4x35	2
52	136457	TÜRVERRIEGELUNGSSCHALTER (MONT.)	AZD-S11	1
55	136202	OBERE RADABDECKUNG		1
56	SH060500	SECHSKOPFSCHRAUBE	M6x25	2
57	WF061310	U-SCHEIBE	M6xφ13	2
58	135051	BÜRSTE		2
59	SR060500	SECHSKANTSCHRAUBE	M6X25	1
60	135041	KNOPF		2

SCHLÜSSEL NR.	TEIL-NR.	BESCHREIBUNG	GRÖSSE	ANZ.
61	NL061000	NYLONMUTTER	M6	6
62	136013	ZUGENTLASTUNG		3
63	135011	HÖHENZEIGER		1
64	NH081300	MUTTER	M8	1
65	SH081800	SECHSKOPFSCHRAUBE	M8x90	1
66	135022	KNOPFSCHRAUBE		1
67	135020	KNOPFSCHRAUBE		1
68	135028	HANDGRIFF	M10	1
69	135030	CAM		1
70	135038	SPERRE POSITIONIEREN		1
71	620021	KNOPF		1
72	620020	HEBELSTANGE		1
73	NH121900	MUTTER	M12	1
74	135036	WELLE		1
75	SJ080400	INNENSECHSKANTSCHRAUBE	M8x20	4
76	WS080000	FEDERSCHEIBE	M8	4
78	135013	ABDECKUNG		1
79	SS080400	EINSTELLSCHRAUBE	M8x20	4
80	NH081300	MUTTER	M8	4
81	135005	UNTERE RADWELLE		1
82	MH135004	MOTOR	2HP	1
83	SR100500	SECHSKOPFSCHRAUBE	M10x25	2
84	WS100000	FEDERSCHEIBE	M10	2
85	135064	MOTORBRETT		1
86	SJ080400	INNENSECHSKANTSCHRAUBE	M8x20	4
87	136475	PLATTE		2
88	SF050200	FLACHKOPFSCHRAUBE MIT FLANSCH	M5x10	2
89	135065	SPERRE POSITIONIEREN		1
90	KS050535	SCHLÜSSEL	5x5x35	1

SCHLÜSSEL NR.	TEIL-NR.	BESCHREIBUNG	GRÖSSE	ANZ.
91	SH080402	SECHSKOPFSCHRAUBE	M8X20(L.H)	1
92	135008	MOTORRIEMENSCHLEIBE		1
93	LA420000	V-RIEMEN	A42	1
94	SR060200	SECHSKANTSCHRAUBE	M6X10	1
95	136006	UNTERE RADABDECKUNG		1
97	WF083030	U-SCHLEIBE	M8x30	1
98	SR100700	SECHSKANTSCHRAUBE	M10x35	2
99	NH101700	MUTTER		1
102	AB135021	SCHWENKZAPFENHALTERUNG (MONT.)		1
103	WS100000	FEDERSCHLEIBE	M10	2
104	WF102325	U-SCHLEIBE	M10x ϕ 23	2
112	WF081820	U-SCHLEIBE	M8x ϕ 18	4
122	WS080000	FEDERSCHLEIBE	M8	4
123	SH089400	SECHSKOPFSCHRAUBE	M8x16	4
125	AB198006	18"-ANSCHLAGGARNITUR		1
126	136004	TISCH	19"x19"	1
127	135010	TISCHEINSATZ		1
128	100038	TISCHSTIFT		1
132	AB135059	GLEITSTÜTZE FÜR UNTERE KLINGE (MONT.)		1
136	SR050200	SECHSKANTSCHRAUBE	M5x10	2
137	WF051210	U-SCHLEIBE	M5x ϕ 12	2
138	135034	SCHUTZHÜLLE (MONT.)		1
140	135073	SCHRITT SCHRAUBE		1
141	135054	FASER-SCHLEIBE	ϕ 13x6x1,2	1
142	135037	GLEITPLATTE		1
145	AB135055	GLEITSTÜTZE FÜR OBERE KLINGE (MONT.)		1
152	SR060400	SECHSKANTSCHRAUBE	M6x20	2
158	135006	HANDGRIFF RAD		1

SCH LÜS SEL NR.	TEIL-NR.	BESCHREIBUNG	GRÖSSE	ANZ.
159	SR060400	SECHSKANTSCHRAUBE	M6x20	1
162	SJ080400	INNENSECHSKANTSCHRAUBE	M8x20	4
163	WS080000	FEDERSCHEIBE	M8	4
164	AB135050	FÜHRUNGSSCHIENE (MONT.)		1
173	AB198101	GEHRUNGSLEHRE MONTAGE		1
175	SS069300	EINSTELLSCHRAUBE	M6x10	1
176	SF050200	FLACHKOPFSCHRAUBE MIT FLANSCH	M5x10	2
179	612112	HÜLSE		1
180	IC135015	KONTROLLKABEL		1
181	SF050200	FLACHKOPFSCHRAUBE MIT FLANSCH	M5x10	2
182	IE11551F	MAGNETSCHALTER	2HP/1HP/50Hz/240V	1
183	709421	ZUGENTLASTUNG	M20	3
184	136019	VERBINDUNGSLEITUNG	224-201	3
185	SF059300	FLACHKOPFSCHRAUBE MIT FLANSCH	M5x12	1
186	SH069340	SECHSKOPFSCHRAUBE	M6x12	1
187	135129	STOPP-SCHALTER		1
188	IC135009	STOPPSCHALTERKABEL		1
189	SP049300	FLACHKOPFSCHRAUBE MIT FLANSCH	M4x12	2
190	WF081818	U-SCHEIBE	M8X ϕ 18	4





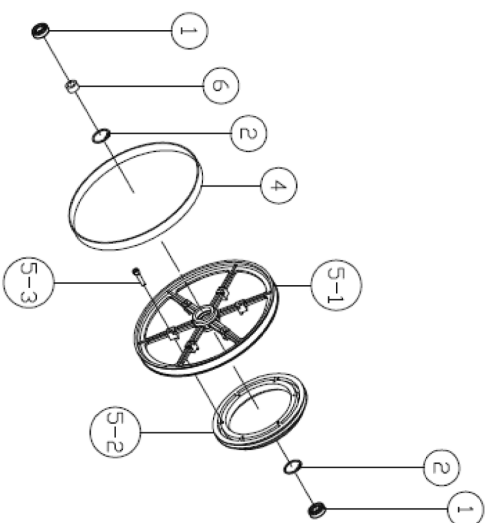
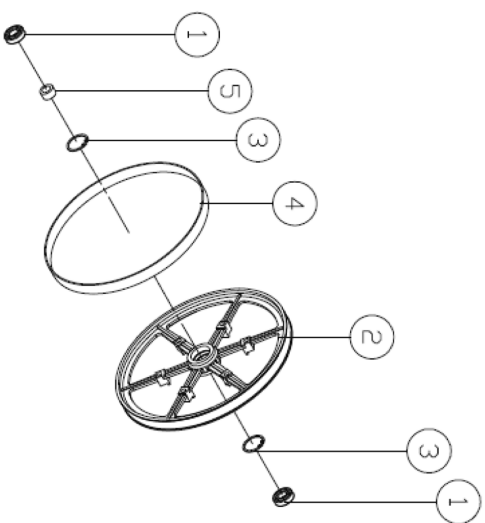
SCHLÜSSEL NR.	TEIL-NR.	BESCHREIBUNG	GRÖSSE	ANZ.
1	136457	BEGRENZUNGSSCHALTER	AZD-S11	1
2	NH040700	MUTTER	M4xP0,7	4
3	WF040805	UNTERLEGSCHLEIFE	M4x ϕ 8xt0,5	6
4	995101	RING	M10	2
5	136851	MASCHINENKÖRPER		1
6	SP040200	FLACHKOPFSCHRAUBE	M4xP0,7x10L	2
7	IC136002	SCHALTERKABEL		1
8	SF040700	FLACHKOPFSCHRAUBE MIT FLANSCH	M4x35L	2
9	IC136005	NETZKABEL		1
10	NH061000	MUTTER	M6	1
11	SS100500	FESTSTELLSCHRAUBE	M10xP1,5x25L	1
12	NH101700	MUTTER	M10xP1,5	1
13	135012	OBERE WELLE		1
14	PS053500	FEDERSTIFT	ϕ 5x35	1
15	136831	OBERES RADWELLENSCHARNIER		1
16	135066	OBERE RADWELLE		1
17	612112	HÜLSE		1
18	AB136024T	Oberes Rad Mont.		1
19	AB136022T	Unteres Rad Mont.		1
20	136824	SCHUTZPLATTE		1
21	WF083030	U-SCHLEIFE	M8x ϕ 30xt3	5
22	SR089400	SECHSKANTSCHRAUBE	M8X16	2
23	136010	SÄGEBLATT	143"x19,05x0,65mm	1
24	WS080000	FEDERSCHLEIFE	M8	2
25	992421	KUNSTSTOFFSCHLEIFE	M5x ϕ 12xt2	2
26	NL050800	NYLONMUTTER	M5xP0,8	2
27	135067	HÜLSE		1
28	SF050200	FLACHKOPFSCHRAUBE MIT FLANSCH	M5x10L	7
29	NH633801	MUTTER	1"-14 UNF	1
30	WS630000	FEDERSCHLEIFE	1"	1

SCHLÜSSEL NR.	TEIL-NR.	BESCHREIBUNG	GRÖSSE	ANZ.
31	ST039304	BLECHSCHRAUBE	3,5X12(AB)	2
32	135032	FEDER	φ7x8-3/4(φ34)	1
33	PS031600	SCHTIFT	φ3X16L	1
34	136827	SPERRE POSITIONIEREN		1
35	994301	LAGER	51201	1
36	170245	SCHALTER	KJD-11-10D(JD2)-230V	4
37	135002	HANDGRIFF RAD		1
33	136855	EINSTELLSCHRAUBE		1
39	ST040204	FLACHKOPFSCHRAUBE MIT FLANSCH	M4X10(AB)	5
40	135108	MEHRFINGERSCHALTER		1
41	IM136003	MOTORKABEL		1
42	IC136001	STOPPSCHALTERKABEL		1
43	136822	SCHALTERPLATTE		1
44	SR089400	SECHSKANTSCHRAUBE	M8x16L	2
45	SS069300	EINSTELLSCHRAUBE	M6xP1,0x12L	1
46	135016	OBERE RADGLEITSCHIENE		1
47	SR060500	SECHSKANTSCHRAUBE	M6x25	1
48	BR000044	NIETE	φ3,2x10	4
49	SR060200	SECHSKANTSCHRAUBE	M6x10L	2
50	135004	KLARSICHTHÜLLE		1
51	SR050200	SECHSKANTSCHRAUBE	M5x10L	20
52	136828	RUNDZÜGE		2
53	WF051210	U-SCHEIBE	M5xφ12xt1	8
54	NH050810	MUTTER	M5	8
55	136852	OBERE RADABDECKUNG		1
56	136826	SCHARNIER	LY-4050	4
57	WF061310	U-SCHEIBE	M6xφ13xt1	2
58	135051	BÜRSTE		2
59	SR060500	SECHSKANTSCHRAUBE	M6x25L	3
60	135041	KNOPF	M6	2

SCHLÜSSEL NR.	TEIL-NR.	BESCHREIBUNG	GRÖSSE	ANZ.
61	NL061000	NYLONMUTTER	M6	6
62	SR060400	SECHSKANTSCHRAUBE	M6x20L	2
63	136833	HÖHENZEIGER		1
64	NH081300	MUTTER	M8	1
65	SH081800	SECHSKOPFSCHRAUBE	M8x90L	1
66	135022	KNOPFSCHRAUBE	M10x20L	1
67	135020	KNOPFSCHRAUBE	M10x53L	1
68	135028	HANDGRIFF	M10	1
69	135030	CAM		1
70	135038	SPERRE POSITIONIEREN		1
71	620021	KNOPF		1
72	620020	HEBELSTANGE		1
73	NH121900	MUTTER	M12	1
74	135036	WELLE		1
75	SJ080400	INNENSECHSKANTSCHRAUBE	M8x20	4
76	WS080000	FEDERSCHEIBE	M8	4
77	136019	VERBINDUNGSLEITUNG	224-201	1
78	135013	ABDECKUNG		1
79	SS080400	EINSTELLSCHRAUBE	M8x20L	4
80	NH081300	MUTTER	M8	4
81	135005	UNTERE RADWELLE		1
82	ABMH135020A	MAGNETISCHER BREMSMOTOR	2HP/50Hz/230V	1
83	SR100500	SECHSKOPFSCHRAUBE	M10X25L	1
84	WS100000	FEDERSCHEIBE	M10	1
85	136829	MOTORBRETT		1
86	SJ080400	INNENSECHSKANTSCHRAUBE	M8x20L	4
87	136832	HANDGRIFF RAD		1
88	201222	SCHNELLFREIGABE	M10	1
89	IC136004	VERBINDUNGSKABEL		1
90	KS050535	SCHLÜSSEL	5x5x35	1

SCHLÜSSEL NR.	TEIL-NR.	BESCHREIBUNG	GRÖSSE	ANZ.
91	SH080402	SECHSKOPFSCHRAUBE	M8x20(L.H)	1
92	135008	MOTORRIEMENSCHLEIBE		1
93	LA420000	V-RIEMEN	A42	1
94	SP049300	SECHSKANTSCHRAUBE	M4x12L	2
95	136853	UNTERE RADABDECKUNG		1
96	136019	VERBINDUNGSLEITUNG	224-201	1
97	135109	STOPP-SCHALTER		1
98	SR100700	SECHSKANTSCHRAUBE	M10x35L	2
99	709412	ZUGENTLASTUNG	PG-11	2
100	135081	ENTLASTUNGSPLATTE	M20	1
101	136013	ZUGENTLASTUNG	PG-13,5	2
102	136475	ENTLASTUNGSPLATTE	M20	1
103	WS100000	FEDERSCHLEIBE	M10	2
104	WS102325	U-SCHLEIBE	M10X23	2
105	136427	FESTE PLATTE		1
106	ST040200	BLECHSCHRAUBE	4x10L	5
107	WF040805	U-SCHLEIBE	M4φx8xt0,5	2
108	136425	SPANNPUNKT		1
109	998625	KABELKLEMMME	5/16"	2
110	136400	SPANNUNGSSKALA	1/8"~1-3/8"	1
111	ST040300	BLECHSCHRAUBE	4x15L	4
112	WF081820	U-SCHLEIBE	M8xφ18xt2	4
113	PS031200	SCHTIFT	φM3x12L	1
114	136482	FEDER		1
115	136413	SPANNBÜGEL		1
116	136840	SPANNDRAHT		1
117	136424	SCHIEBERPLATTE		1
122	WS080000	FEDERSCHLEIBE	M8	4
123	SH089400	SECHSKOPFSCHRAUBE	M8x16L	4
125	AB198006	18"-ANSCHLAGGARNITUR		1

Zubehör



MODELL NR.: 19-Zoll-Bandsäge

TEIL-NR.: AB136002

OBERES RAD (MONT.)

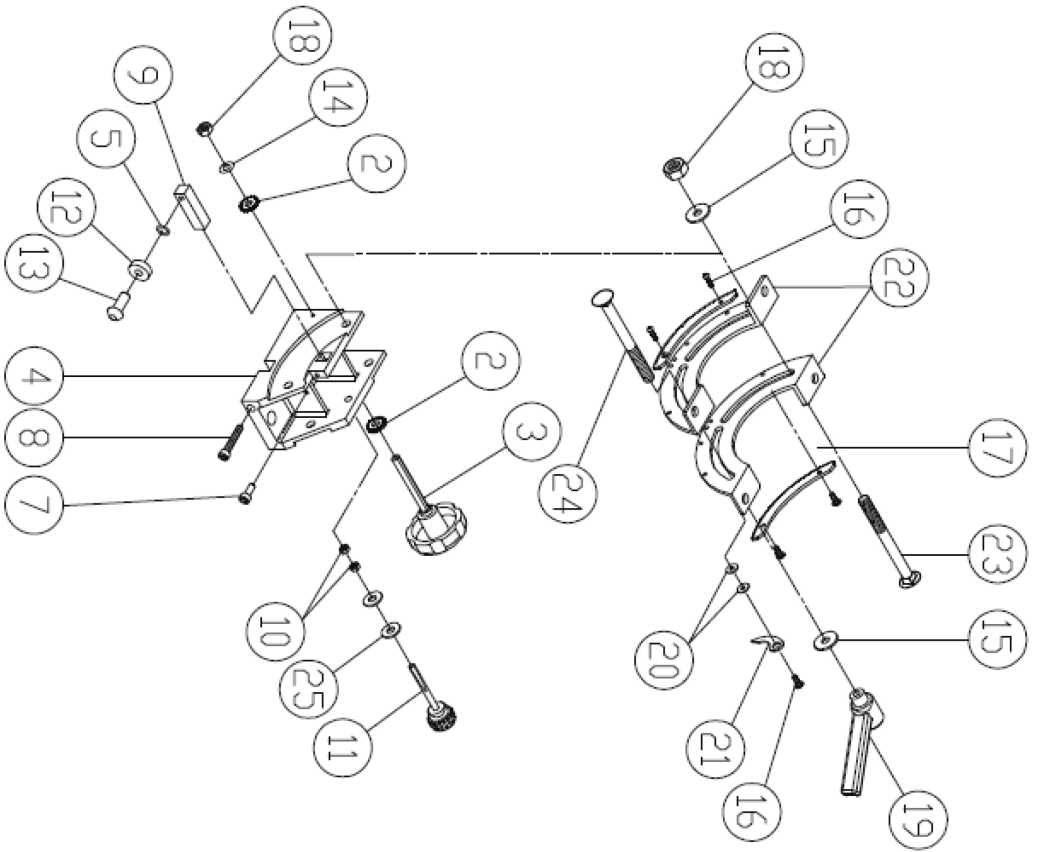
SC HL ÜS SSE L NR.	TEIL-NR.	BESCHREIBUNG	GRÖSSE	ANZ.
05	135039	HÜLSE		1
04	135048	RADREIFEN		1
03	RR470000	SICHERUNGSRING	R47	2
02	136002	OBERES RAD	19"	1
01	BB620403	KUGELLAGER	6204LLU	2

MODELL NR.: 19-Zoll-Bandsäge

TEIL-NR.: AB135047

UNTERES RAD(MONT.)

SC HL ÜS SEL NR.	TEIL-NR.	BESCHREIBUNG	GRÖSSE	ANZ.
06	135039	HÜLSE		1
5-3	SR060600	SECHSKANTSCHRAUBE		6
5-2	135007	BEWEGLICHE RIEMENSCHLEIBE		1
5-1	136003	HEBELRAD		1
05	AB136003	UNTERES RAD(MONT.)		1
04	135048	RADREIFEN		1
02	RR470000	SICHERUNGSRING	R47	2
01	BB620403	KUGELLAGER	6204LLU	2

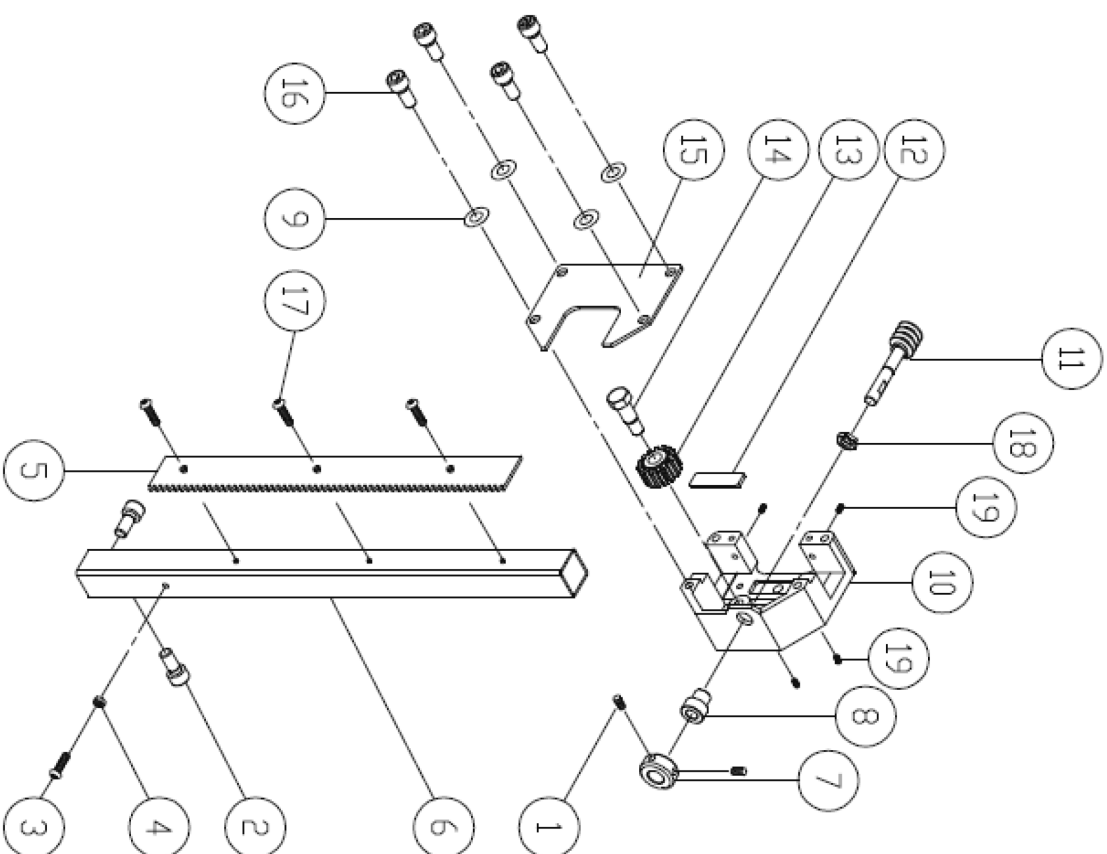


MODELL NR.: 19-Zoll-Bandsäge

TEIL-NR.: AB135021

SCHWENKZAPFENHALTERUNG (MONT.)

ELEM ENT	TEIL-NR.	Beschreibung	GRÖSSE	ANZ.
2	135061	KLEINES GETRIEBE		2
3	135063	KNOPF		1
4	135021	SCHWENKZAPFENHALTERUNG		1
5	WS100000	FEDERSCHEIBE	M10	1
7	SR060400	SECHSKOPFSCHRAUBE	M6x20	1
8	SR061000	SECHSKOPFSCHRAUBE	M6x50	1
9	135045	STELLKLOTZ		1
10	NH061000	MUTTER	M6	2
11	135009	EINSTELLEISTE		1
12	BB600002A	KUGELLAGER	6000ZZ	1
13	SJ100400	INNENSEHRSKANTSCHRAUBE	M10X20	1
14	WS080000	FEDERSCHEIBE	M8	1
15	WF081820	U-SCHEIBE	M8xφ18	2
16	SP049100	FLACHKOPFSCHRAUBE	M4x6	5
17	135052	GETRIEBEPLATTE		2
18	NL081300	NYLONMUTTER	M8	2
19	135044	GRIF	M8x25	1
20	WF040808	U-SCHEIBE	M4xφ8	2
21	135078	ANZEIGER		1
22	135025	TRUNNIONSPLATTE		2
23	SC081600	SCHLOSSSCHRAUBE	M8x80	1
24	SC081700	SCHLOSSSCHRAUBE	M8x85	1
25	WF061300	U-SCHEIBE	M6xφ13	2



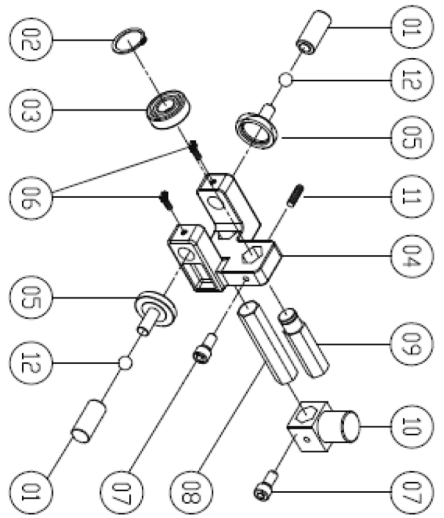
MODELL NR.: 19-Zoll-Bandsäge

TEIL-NR.: AB135050

FÜHRUNGSSCHIENE (MONT.)

Ele men t	TEIL-NR.	Beschreibung	Größe	Anz.
01	SS050100	EINSTELLSCHRAUBE	M5x5	2
02	SR0G9400	SECHSKANTSCHRAUBE	M6x16	2
03	SP040200	FLACHKOPFSCHRAUBE	M4x10	1
04	NH040700	MÜTTER	M4	1
05	135029	RÜCKTRÄGER		1
06	135047	OBERER FÜHRUNGSSCHLAUCH		1
07	135015	Fixierbuchse		1
08	136453	HÜLSE		1
09	WS080D00	FEDERSCHEIBE	M8	4
10	135050	FÜHRUNGSBÜGEL		1
11	135033	WURZELZYLINDER		1
12	135062	FESTE PLATTE		1
13	135049	GETRIEBE		1
14	016320	FIXIERTE SCHRAUBE		1
15	135C46	ABDECKUNG		1
16	SR08940C	SECHSKANTSCHRAUBE	M8x16	4
17	SNC4920C	SENKKOPFSCHRAUBE	M4x8	3
18	136473	MÜTTER	M16xP1,5	1
19	990306	EINSTELLSCHRAUBE	M7x10	4

※ Element 8 und Element 18 sind als Set kombiniert, es gibt eine alte und eine neue Version, wir empfehlen Ihnen, zwei Teile zusammen zu setzen, um das Problem zu vermeiden. (Wenn Sie Element 8 bestellen, bestellen Sie auch Element 18 mit).

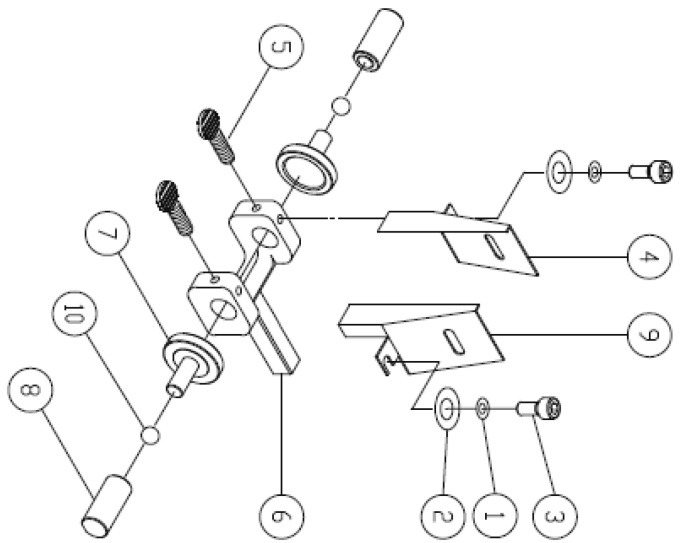


MODELL NR.: 19-Zoll-Bandsäge

TEIL-NR.: AB135055

GLEITSTÜTZE FÜR OBERE KLINGE (MONT.)

SC HLÜ SSE L NR.	TEIL-NR.	BESCHREIBUNG	GRÖSSE	ANZ.
12	994151	STAHLKUGEL	∅5	2
11	SS069400	EINSTELLSCHRAUBE	M6x16	1
10	135057	OBERE BLOCK-GLEITSTÜTZE		1
09	135060	OBERE DISTANZHÜLSE		1
08	135053	EINSTELLEISTE		1
07	SR069400	SECHSKANTSCHRAUBE	M6x16	2
06	150013	DAUMEN-SCHRAUBE	M6x16	2
05	135058	FÜHRUNGSRING		2
04	135055	GLEITSTÜTZE FÜR OBERE KLINGE		1
03	BB620202A	KUGELLAGER	6202ZZ	1
02	RS150000	SICHERUNGSRING	S15	1
01	135018	UNTERE EINSTELLWELLE		2

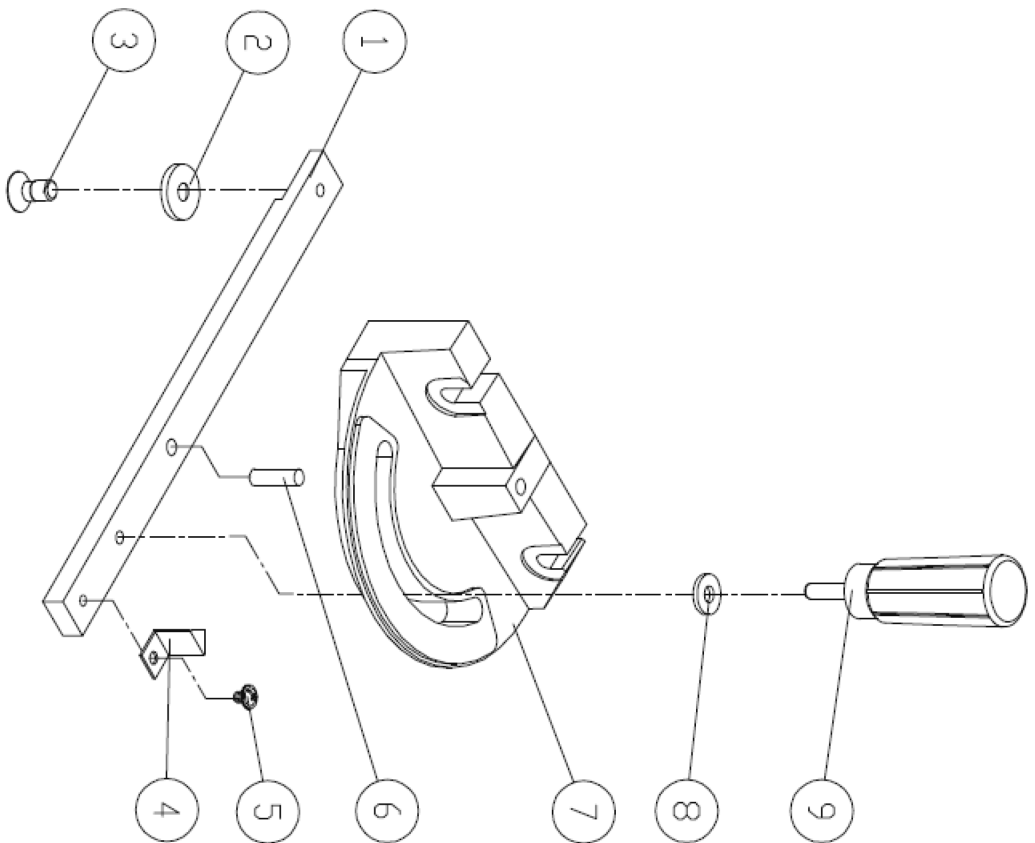


MODELL NR.: 19-Zoll-Bandsäge

TEIL-NR.: AB135059

GLEITSTÜTZE FÜR UNTERE KLINGE

Ele men t	TEIL-NR.	Beschreibung	Größe	Anz.
01	WS060000	FEDERSCHEIBE	M6	2
02	WF061310	U-SCHEIBE	M6x ϕ 13	2
03	SR069100	SECHSKANTSCHRAUBE	M6x6	2
04	135031	LINKE ABDECKUNG		1
05	150013	DAUMENSCHRAUBE	M6x16	2
06	135059	GLEITSTÜTZE FÜR UNTERE KLINGE		1
07	135058	FÜHRUNGSRING		2
08	135018	UNTERE EINSTELLWELLE		2
09	135035	RECHTE ABDECKUNG		1
10	994151	HALL	ϕ 5	2

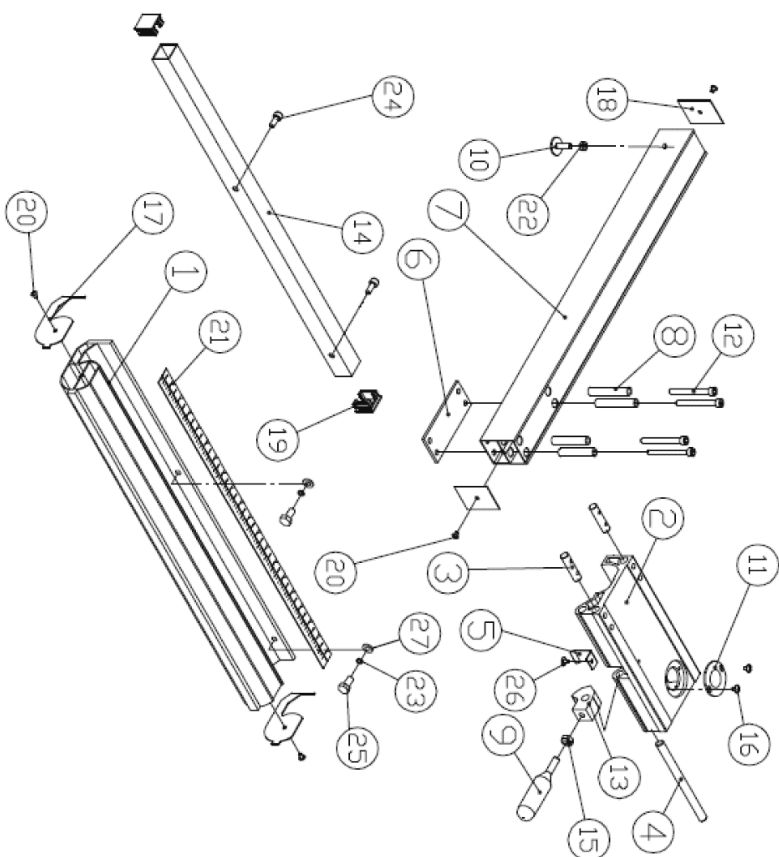


MODELL NR.: 19-Zoll-Bandsäge

TEIL-NR.: AB198101

GEHRUNGSLEHRE MONTAGE

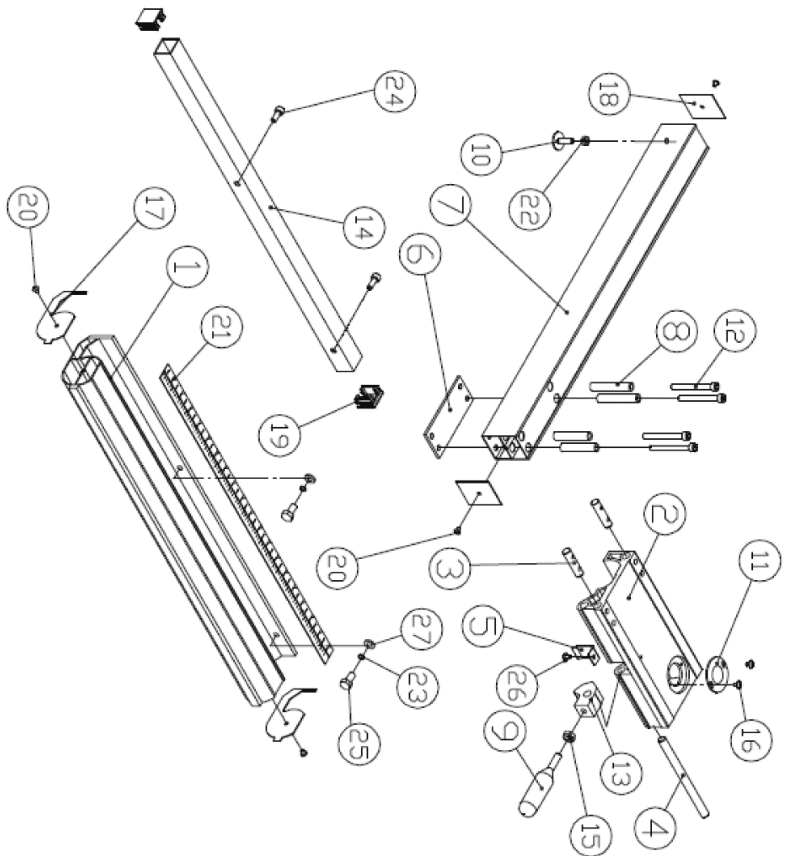
Element	TEIL-NR.	Beschreibung	Größe	Anz.
01	198101	FÜHRUNGSL EISTE		1
02	198102	FÜHRUNGSS TÜCK		1
03	SN069200	SENKKOPFSCHRAUBE	M6x6	1
04	198103	ANZEIGER		1
05	SF059200	FLACHKOPFSCHRAUBE MIT FLANSCH	M5x8	1
06	198107	STAHLSTIFT	φ6,5x10	1
07	198106	GEHÄUSE DER GEHRUNGSL EHRE		1
08	198104	NYLON-SCH EIBE		1
09	198105	GRIF F		1



MODELL NR.: OPTIONAL

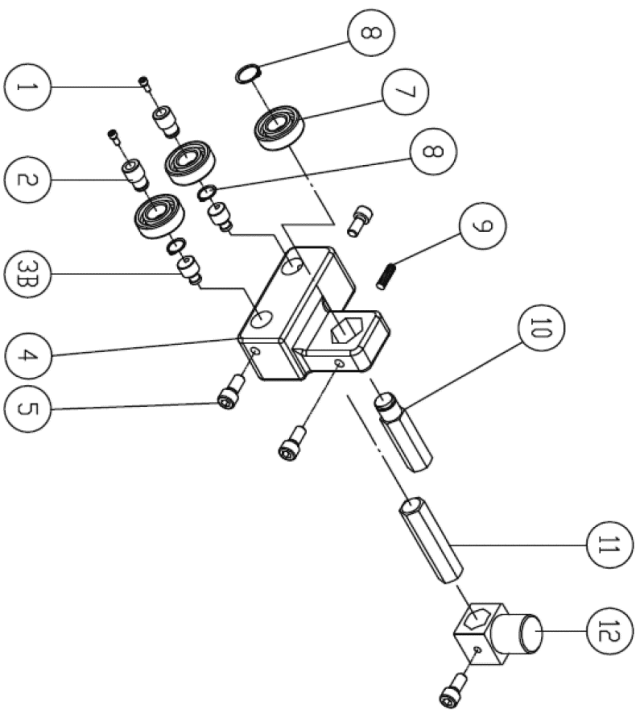
TEIL-NR.: QF198003 PARALLELSCHLAG

Ele- men- t	TEIL-NR.	Beschreibung	Größe	Anz
01	198022	FESTE UNTERLAGE	710	1
02	198002	EINSTELLBASIS		1
03	198003	FIXIERTE WELLE		2
04	198005	WELLE		1
05	198006	FEDERSCHLEIBE		1
06	198008	HALTERUNG	T=3	1
07	198025	STÜTZROHR	640	1
08	198017	INTERVALLSCHEIDE		4
09	198013	GRIF		1
10	198012	EINSTELLSCHRAUBE		1
11	198007	CONVEX		1
12	SR062000	SECHSKANTSCHRAUBE	M6x100	4
13	198004	FIXIERTER BROCKEN		1
14	198023	VIERKANTROHR	710	1
15	NH081300	MUTTER	M8	1
16	SF049100	FLACHKOPFSCHRAUBE MITT FLANSCH	M4x6	2
17	198014	SCHUTZTEIL		2
18	198030	SCHUTZTEIL		2
19	198016	ANGESCHLOSSEN		2
20	ST039200	BLECHSCHRAUBE	M3,5x8	4
21	LM000539	SKALA		1
22	NH061000	MUTTER	M6	1
23	WS060000	FEDERSCHLEIBE	M6	2
24	SR069400	SECHSKANTSCHRAUBE	M6x16	2
25	SH060400	SECHSKOPFSCHRAUBE	M6x20	2
26	SF049200	FLACHKOPFSCHRAUBE MITT FLANSCH	M4x8	1
27	WF061310	U-SCHLEIBE	M6x13	2



MODELL NR.: OPTIONAL TEIL-NR.:AB198006 FEDERSCHLEIBE

Ele- men- t	TEIL-NR.	Beschreibung	Größe	Anz.
01	198022	FESTE UNTERLAGE	710	1
02	198002	EINSTELLBASIS		1
03	198003	FIXIERTE WELLE		2
04	198005	WELLE		1
05	198006	FEDERSCHLEIBE		1
06	198008	HALTERUNG	T=3	1
07	198025	STÜTZROHR	640	1
08	198017	INTERVALLSCHEIDE		4
09	198013	GRIF		1
10	198012	EINSTELLSCHRAUBE		1
11	198007	CONVEX		1
12	SR062000	SECHSKANTSCHRAUBE	M6X100	4
13	198004	FIXIERTER BROCKEN		1
14	198023	VIERKANTROHR	710	1
15	NH081300	MUTTER	M8	1
16	SF049100	FLACHKOPFSCHRAUBE MIT FLANSCH	M4x6	2
17	198014	SCHUTZTEIL		2
18	198030	SCHUTZTEIL		2
19	198016	ANGESCHLOSSEN		2
20	ST039200	BLECHSCHRAUBE	M3,5x8	4
21	LM000539	SKALA		1
22	NH0061000	MUTTER	M6	1
23	WS060000	FEDERSCHLEIBE	M6	2
24	SR069400	SECHSKANTSCHRAUBE	M6X16	2
25	SH060400	SECHSKOPFSCHRAUBE	M6x20	2
26	SF049200	FLACHKOPFSCHRAUBE MIT FLANSCH	M4x8	1
27	WF061310	U-SCHLEIBE	M6X13	2



MODELL NR.: OPTIONAL

TEIL-NR.: AB135091

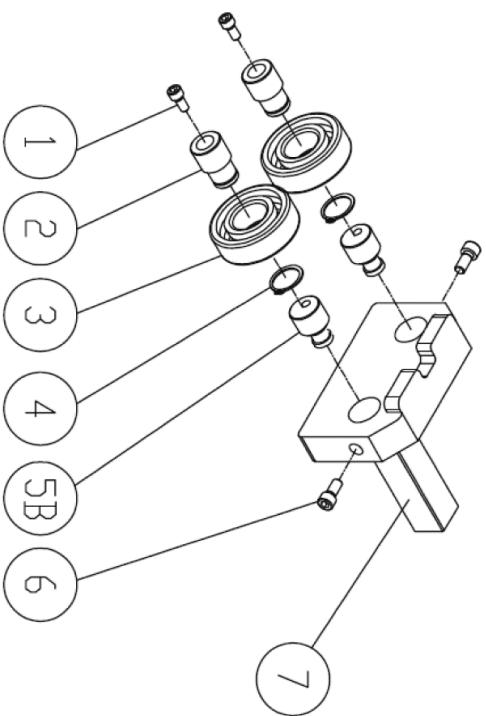
GLEITSTÜTZE FÜR OBERE KLINGE (MONT.)

Ele men t	TEIL-NR.	Beschreibung	Größe	Anz
1	SR060600	SECHSKANTSCHRAUBE	M6x30	2
2	135093	GRIFFBÜCHSE		2
3B	135090B	VORSPANNWELLE		2
4	135091	GLEITSTÜTZE FÜR OBERE KLINGE		1
5	SR069400	SECHSKANTSCHRAUBE	M6x16	4
7	BB620202	KUGELLAGER	6202ZZ	3
8	RS150000	RING	S15	3
9	SS060200	EINSTELLSCHRAUBE	M6x10	1
10	135060	OBERE DISTANZHÜLSE		1
11	135053	EINSTELLEISTE		1
12	135057	OBERE BLOCK-GLEITSTÜTZE		1

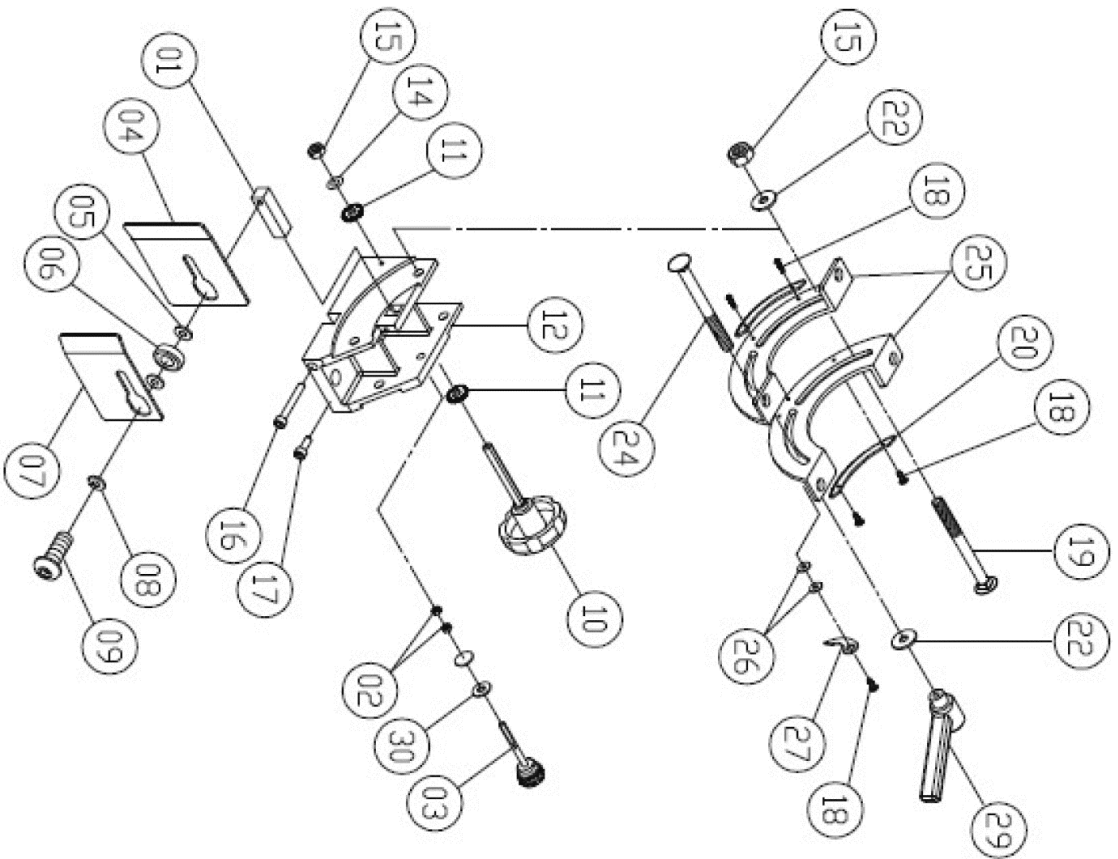
MODELL NR.: OPTIONAL

TEIL-NR.: AB135093A

GLEITSTÜTZE FÜR UNTERE KLINGE (MONT.)



Ele men t	TEIL-NR.	Beschreibung	Größe	Anz
1	SR060600	SECHSKANTSCHRAUBE	M6x30	2
2	135093	GRIFFBÜCHSE		2
3	BB620202	KUGELLAGER	6202ZZ	2
4	RS150000	SICHERUNGSRING	S15	2
5B	135090B	VORSPANNWELLE		2
6	SR069300	SECHSKANTSCHRAUBE	M6x16	2
7	135125	GLEITSTÜTZE FÜR UNTERE KLINGE		1



MODELL NR.: OPTIONAL
 TEIL-NR.: AB135021-C

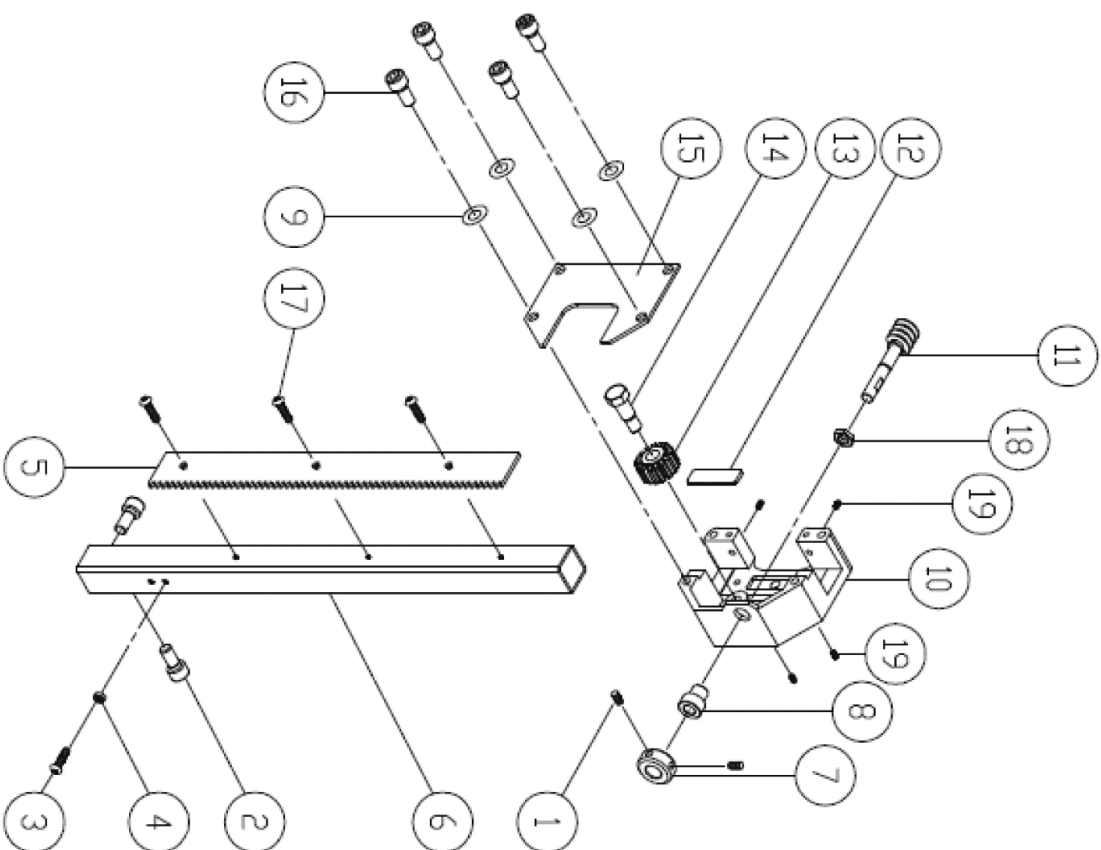
SCHWENKZAPFENHALTERUNG

ELE MEN	TEIL-NR.	Beschreibung	GRÖSSE	ANZ.
T		STELLKLOTZ		1
1	135045	MUTTER	M6	2
2	NH061000	EINSTELLEISTE		1
3	135009	LINKE ABDECKUNG		1
4	135122	U-SCHEIBE	M10xφ20	2
5	WF102025	KUGELLAGER	6000ZZ	1
6	BB600002A	RECHTE ABDECKUNG		1
7	135123	FEDERSCHEIBE	M10	1
8	WS100000	INNENSECHSKANTSCHRAUBE	M10x25	1
9	SJ100500	KNOPF		1
10	135063	KLEINES GETRIEBE		2
11	135061	SCHWENKZAPFENHALTERUNG		1
12	135021	FEDERSCHEIBE	M8	1
14	WS080000	NYLONMUTTER	M8	2
15	NL081300	SECHSKOPFSCHRAUBE	M6x50	1
16	SR061000	SECHSKOPFSCHRAUBE	M6x20	1
17	SR060400	FLACHKOPFSCHRAUBE	M4x6	5
18	SP049100	SCHLÖSSE	M8x80	1
19	SC081600	GETRIEBEPLATTE		2
20	135052	SCHLÖSSE	M8xφ18	2
22	WF081820	TRUNNIONSPLATTE	M8x85	2
24	SC081700	U-SCHEIBE	M4xφ8	2
25	135025	ANZEIGER		1
26	WF040808	GRIF		1
27	135078	U-SCHEIBE		1
29	135044	U-SCHEIBE	M6xφ13	2
30	WF061300			

MODELL NR.: OPTIONAL

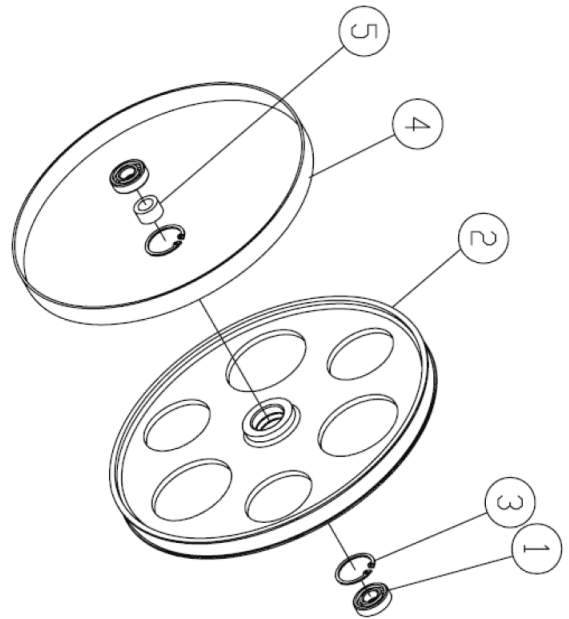
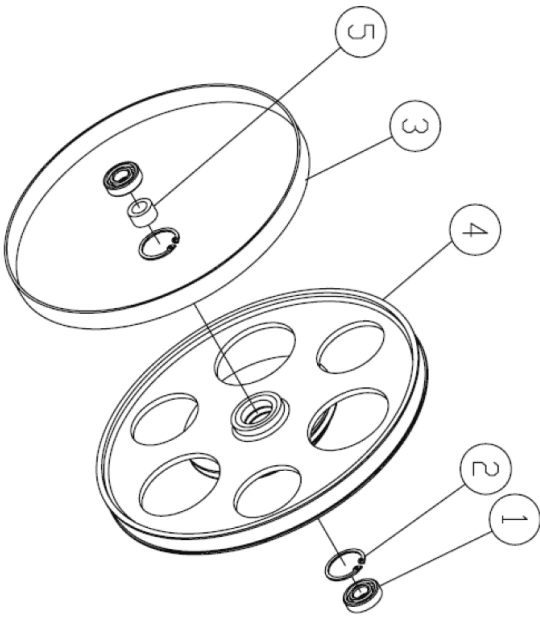
TEIL-NR.: AB135050T3

FÜHRUNGSBÜGEL



Element	TEIL-NR.	Beschreibung	Größe	Anz
1	SS05100	FESTSTELLSCHRAUBE	M5x5	2
2	SR069400	SECHSKANTSCHRAUBE	M6x16	2
3	SP040200	FLACHKOPFSCHRAUBE	M4x10	1
4	NH040700	MUTTER	M4	1
5	135029	VERPACKUNG		1
6	136823	OBERER FÜHRUNGSSCHLAUCH	550mm	1
7	135015	FIXIERBUCHSE		1
8	136453	HÜLSE		1
9	WS080000	FEDERSCHEIBE	M8	4
10	135050	FÜHRUNGSBÜGEL		1
11	135033	WURZELZYLINDER		1
12	135062	FESTE PLATTE		1
13	135049	GETRIEBE		1
14	016320	FIXIERTE SCHRAUBE		1
15	135046	ABDECKUNG		1
16	SR089400	SECHSKANTSCHRAUBE	M8x16	4
17	SN049200	SENKKOPFSCHRAUBE	M4x8	3
18	136473	MUTTER	M16xP1,5	1
19	990306	FESTSTELLSCHRAUBE	M7x10	4

※ Element 8 und Element 18 sind als Set kombiniert, es gibt eine alte und eine neue Version, wir empfehlen Ihnen, zwei Teile zusammen zu setzen, um das Problem zu vermeiden. (Wenn Sie Element 8 bestellen, bestellen Sie auch Element 18 mit).



MODELL NR.: OPTIONAL

TEIL-NR.: AB136024T

OBERES RAD

Ele men t	TEIL-NR.	Beschreibung	Größe	Anz.
1	BB620403	KUGELLAGER	6204LLU	2
2	136024T	OBERES RAD		1
3	RR470000	SICHERUNGSRING	R47	2
4	136065	REIFEN		1
5	135039	HULSE		1

MODELL NR.: OPTIONAL

TEIL-NR.: AB136022T

UNTERES RAD MONT.

Ele men t	TEIL-NR.	Beschreibung	Größe	Anz.
1	BB620403	KUGELLAGER	6204LLU	2
2	RR470000	SICHERUNGSRING	R47	2
3	136065	REIFEN		1
4	AB136023T	UNTERES RAD MONT.		1
5	135039	HULSE		1

Sommaire

Consignes générales de sécurité	P. 63-64
Spécifications	S. 65
Identification	S. 66-67
Consigne d'utilisation	S. 68-72
Liste des pièces	S. 73-119

Consignes générales de sécurité

Remarque: le non-respect de ces prescriptions peut entraîner des accidents graves.

Comme toutes les machines, cette machine présente certains risques caractéristiques inhérents à son fonctionnement et à sa manipulation. L'utilisation attentive et la manipulation correcte de la machine diminuent considérablement les risques d'accidents potentiels. En cas de non-respect des mesures de prudence normales, les risques d'accidents sont inéluctables pour les utilisateurs.

La machine n'a été conçue qu'aux seules fins indiquées. Nous voulons vous faire bien comprendre que la machine ne peut fonctionner ni après avoir été modifiée, ni d'une manière pour laquelle elle n'a pas été conçue.

Si vous avez des questions à propos du fonctionnement de cette machine, n'hésitez pas à vous adresser d'abord au revendeur qui pourra vous conseiller si la notice d'utilisation ne vous donne pas d'éclaircissements.



Portez toujours des lunettes de sécurité!



Portez toujours des gants de sécurité!

CONSIGNES GÉNÉRALES POUR UNE MANIPULATION DES MACHINES EN TOUTE SÉCURITÉ

1. Pour votre sécurité, commencez toujours par lire la notice d'utilisation avant de mettre la machine en service. Pour connaître la machine, son utilisation et ses caractéristiques d'exploitation et identifier les risques spécifiques qu'elle présente.
2. Conserver les capots de protection en ordre de marche et ne pas les démonter.
3. Toujours brancher les machines électriques munies d'une fiche mâle de secteur à contact de terre sur une prise femelle à prise de terre (terre). Si l'on utilise une prise intermédiaire sans contact de terre, le branchement à la prise de terre de la machine doit impérativement être établi. Ne jamais faire fonctionner la machine si elle n'est pas reliée électriquement à la terre.
4. Toujours retirer de la machine les leviers de serrage ou clés amovibles. Adopter un comportement consistant à toujours vérifier avant la mise sous tension de la machine si tous les éléments amovibles ont bien été retirés.
5. Eloigner tout obstacle de la plage de travail de la machine. Les plages et plans de travail mal réglés déclenchent immédiatement des accidents.
6. Ne pas faire fonctionner la machine dans un environnement à risques. Ne pas utiliser la machine motorisée dans des salles humides ou ruisselant d'eau et ne pas l'exposer à la pluie. Le plan de travail et la plage de travail doivent être toujours bien éclairés.
7. Tenir les enfants et les visiteurs à l'écart de la machine. Tenir toujours les enfants et les visiteurs à distance de sécurité de la plage de travail. Interdire l'accès de l'atelier ou de la salle de travail aux personnes non autorisées.
8. Installer des sécurités enfants sous la forme de verrous fermant à clé, d'interrupteurs généraux verrouillables, etc.
9. Ne pas surcharger la machine. On améliore le rendement de la machine et la sécurité du fonctionnement si la machine est utilisée dans les limites de puissance pour lesquelles elle a été conçue.
10. Ne pas ajouter d'accessoires supplémentaires en vue d'opérations pour lesquelles ils ne sont pas conçus.
11. Porter des vêtements d'atelier appropriés ; éviter de porter des vêtements amples, des gants, des foulards, des bagues, des chaînes au cou ou aux poignets ou d'autres bijoux. Ils risquent de se prendre dans les éléments mobiles de la machine. Porter des chaussures à semelle antidérapante. Porter un couvre-chef recouvrant entièrement les cheveux longs.
12. Porter en permanence des lunettes de sécurité. Bien respecter les réglementations de prévention des accidents. Par ailleurs, porter un masque anti-poussière pour les travaux dégageant de la poussière.
13. Fixer les pièces en les serrant. Pour maintenir la pièce, toujours utiliser un étau ou un dispositif de serrage. C'est plus sûr qu'à la main, et les deux mains sont libres pour utiliser la machine.
14. Veiller à la stabilité. Toujours conserver la position des pieds et l'équilibre du corps de façon à garantir votre stabilité.
15. Toujours conserver la machine en parfait état. Suivre scrupuleusement la notice d'utilisation pour le nettoyage, le graissage et le remplacement des outils portés.
16. Retirer toujours la fiche de secteur avant de procéder aux interventions de maintenance ou au remplacement d'éléments de la machine tels que la lame de scie, les outils de coupe, etc.
17. N'utiliser que les accessoires recommandés. Pour cela, respecter les instructions figurant dans la notice d'utilisation. L'utilisation d'un accessoire inapproprié est synonyme de risques d'accidents.
18. Éviter toute mise en marche involontaire. Toujours vérifier, avant le branchement au secteur, si l'interrupteur principal se trouve bien en position „0“ (Arrêt).
19. Ne jamais monter sur la machine. Des accidents graves peuvent se produire si la machine bascule ou entre en contact avec l'outil de coupe.
20. Vérifier les éléments de machine endommagés. Les dispositifs de sécurité ou autres éléments endommagés doivent être parfaitement réparés ou remplacés avant toute utilisation ultérieure.
21. Ne jamais s'éloigner de la machine en cours de fonctionnement. Toujours couper l'alimentation secteur. Ne s'éloigner de la machine que lorsque cette dernière est complètement à l'arrêt.
22. Alcool, médicaments ou drogues : ne jamais utiliser la machine en étant sous l'influence de l'alcool, de médicaments ou de drogues.
23. S'assurer que la machine est coupée de l'alimentation au secteur avant d'effectuer une intervention sur les circuits électriques, le moteur, etc.

SPÉCIFICATIONS

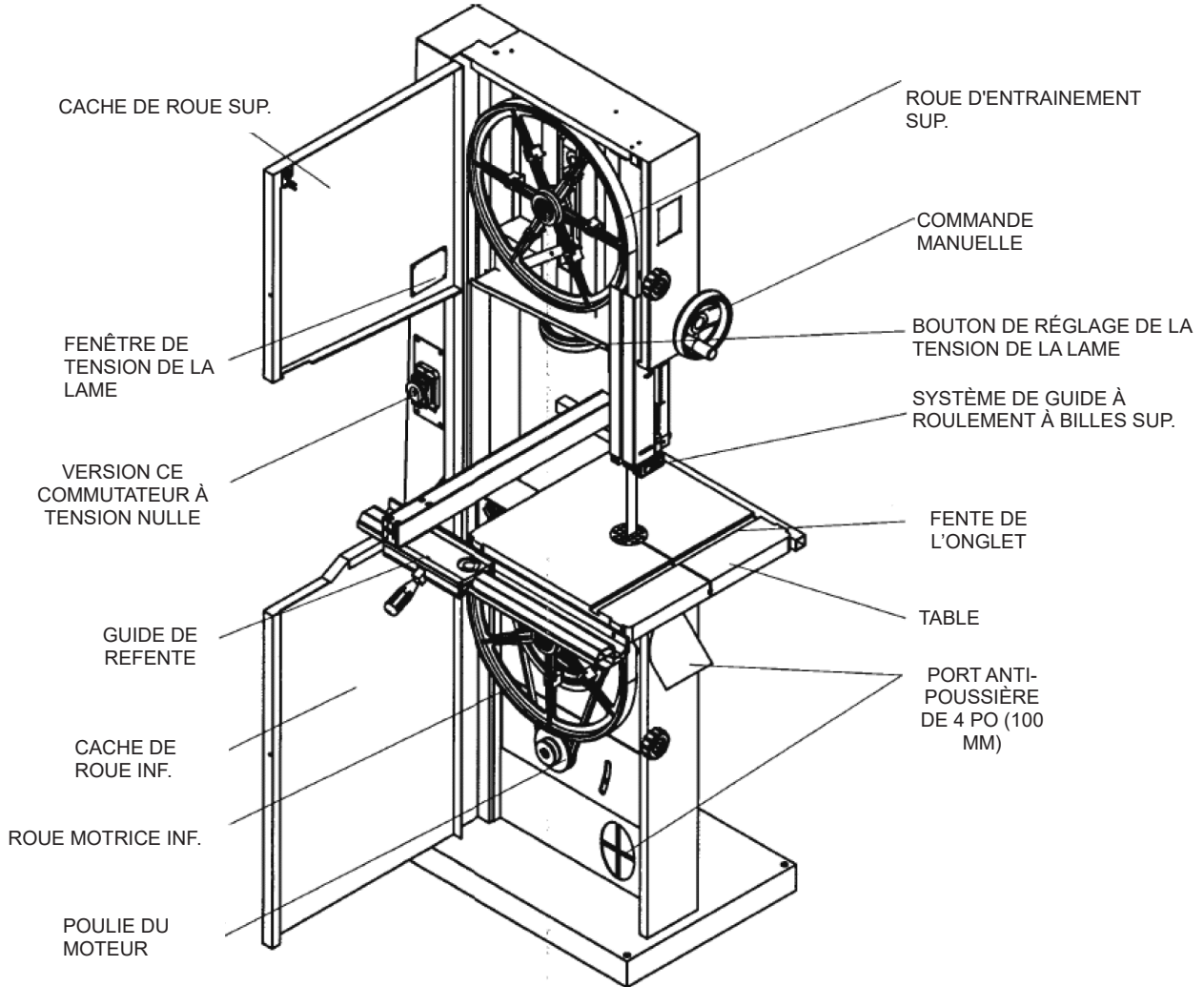
Cheval-puissance	2HP
Hauteur de coupe	12 po (300mm)
Largeur de coupe max.	18 à 1/4 po (462mm)
Coupe max. (avec guide de refente)	16 à 5/8 po (422mm)
Lame de scie (Long.)	143 po/3632mm
Lame de scie (Larg.)	1/8 po à 1 po (Standard 3/4 po)
Vitesse de la lame de scie	1 500/3 200 pi/m
Taille de la table	19 po x19 po (480x480mm)
Inclinaison de la table	Gauche-10° /Droite-45°
Taille de roue	19 po (480 mm)
Garde au sol de la table	37,5 po (950 mm)
Diamètre goulotte à poussière	Ø4 po x2
PN/PB	145/174 KG
Apparence	36 po x 30 po x 78 po
Taille d'emballage (Long. x Larg. x H)	34 po x 20 po x 85 po

IDENTIFICATION

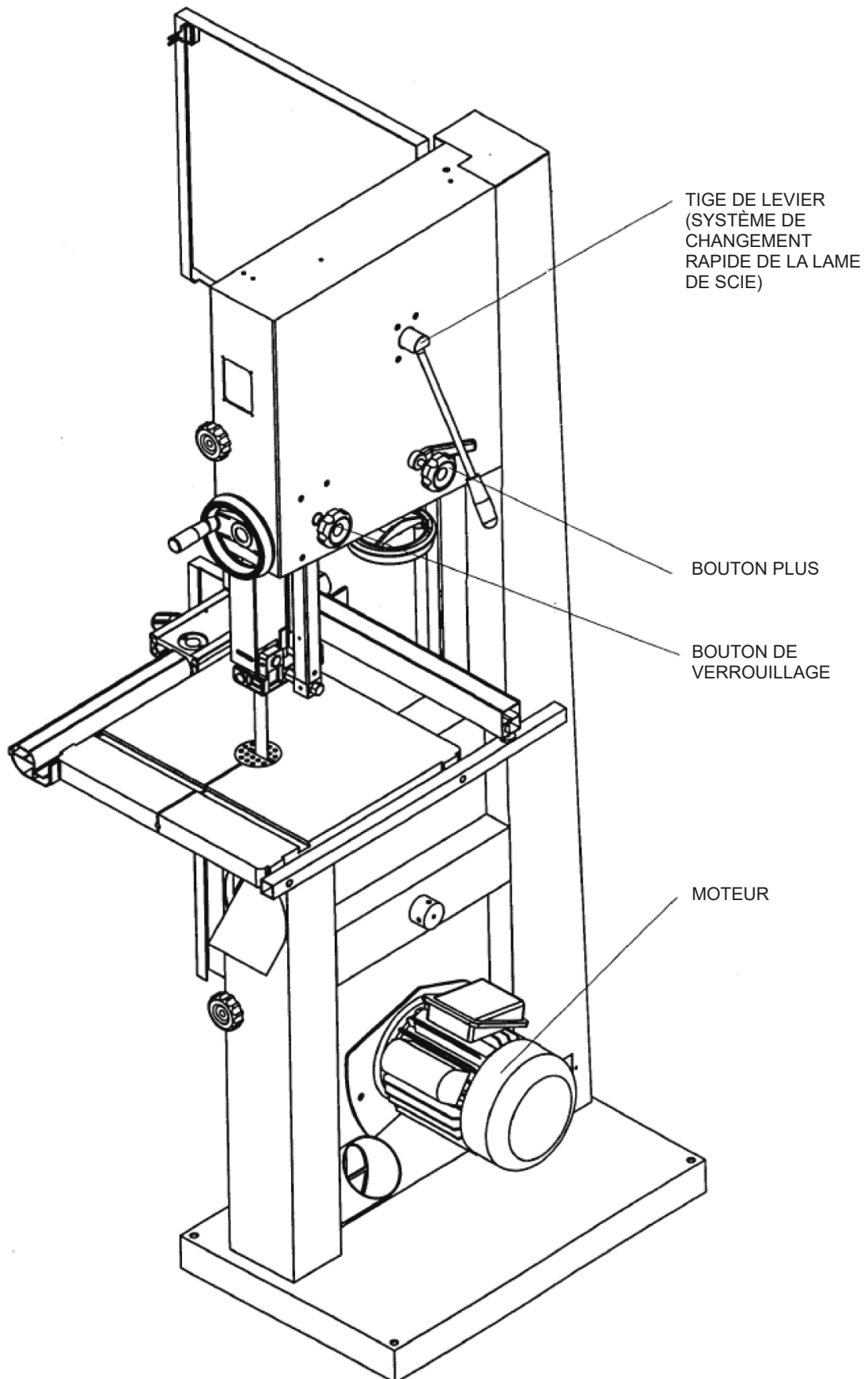
Tout au long de ce document, nous faisons référence à divers systèmes et composants de la scie. Les deux illustrations de ces pages vous fourniront un cadre de référence global pour l'emplacement et la position des différents composants.

Là où des illustrations détaillées pour divers sous-systèmes seront utiles, vous trouverez ces illustrations accompagnant la description spécifique pour chaque sous-système et ses composants.

FACE AVANT DE LA SCIE À RUBAN



ARRIÈRE SCIE À RUBAN



CONSIGNES D'UTILISATION

LEVAGE ET MISE EN PLACE

1. Placez le crochet de levage dans le boulon à œil.
(Reportez-vous à la Figure 1)
2. Utilisez une dépanneuse de 2 000 KG pour raccrocher la machine à un endroit approprié.
3. Pour la sécurité et une stabilité verticale suffisante de la machine, vous devez boulonner la machine au sol sur une vis M10.

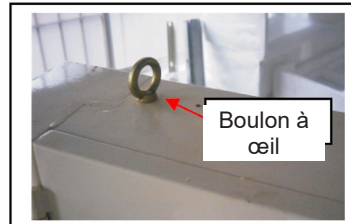


Figure 1

MONTAGE

1. Fixez le volant de manœuvre (reportez-vous à la Figure 2) à la machine.

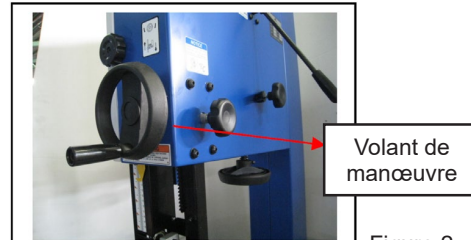


Figure 2

2. Faites glisser la fente de la table vers la lame de la scie et déplacez-vous lentement vers le centre de la table. Réglez la table jusqu'à ce que la lame de la scie soit au centre de son insert.
3. Installez l'insert de table. Ensuite, installez le bloc de vis d'écartement de la table, fixez-le avec (1) un écrou M8, (2) une rondelle plate M8 et serrez la vis à capuchon. (Reportez-vous à la Figure 3)

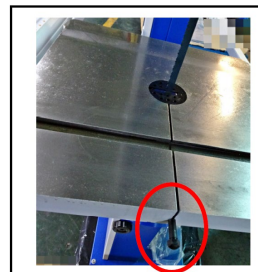


Figure 3

4. Assurez-vous que la table est au centre. Ensuite, fixez la table au tourillon. Veuillez utiliser (1) la rondelle plate M8 (2), la rondelle élastique M8 et (3) le boulon à tête hexagonale M8x25 pour le fixer. (Reportez-vous à la Figure 4)



Figure 4

RÉGLAGE DE LA BUTÉE DE TABLE À 90 DEGRÉS

1. Débranchez le cordon d'alimentation. Desserrez les boutons de verrouillage (voir Figure 5) et inclinez la table vers la gauche jusqu'à ce qu'elle repose contre le boulon de butée de la table M8. (A, Fig. 6)

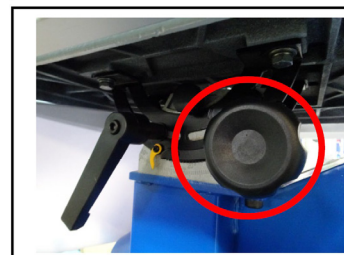


Figure 5

2. Utilisez un protecteur placé sur la table et contre la lame (Fig. 7) pour voir si la table est à 90 degrés de la table. S'il ne fait pas 90 degrés, vous pouvez utiliser le bouton de micro-réglage. Veuillez verrouiller le bouton de verrouillage.



Figure 6



Figure 7

MONTAGE DU GUIDE DE REFENTE

1. Fixation de la base fixe à la table en fonte à l'aide de deux boulons à tête hexagonale M6x20 et de deux rondelles élastiques M6. (Fig. 8)
2. Fixation du tube carré à la table à l'aide de deux boulons à tête hexagonale M6x16.
3. Fixation du guide sur le châssis du guide. Placez le bloc du guide sur la base fixe, puis faites glisser le guide sur ses rails jusqu'à ce qu'il atteigne la distance requise par rapport à la lame.
4. Vérifiez la graduation pour vous assurer de l'adéquation de la distance entre le bord de la rainure de l'onglet et l'avant et l'arrière du guide de refente. Ajustez pour que les deux distances soient égales.
5. Verrouillez le guide de refente en poussant la poignée de verrouillage.

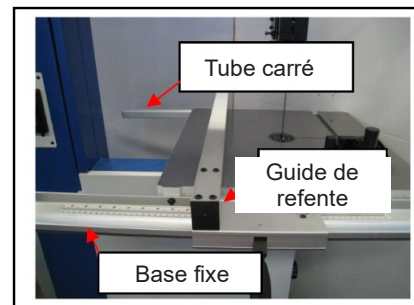


Figure 8

CHANGEMENT DE LAMES

1. Débranchez le cordon d'alimentation.
2. Retirez l'insert de la table et la broche de la table.
3. Ouvrez les cache-roues supérieur et inférieur.
4. Desserrez le système supérieur et inférieur de guidage de la lame et le roulement.
5. Desserrez le levier du système de changement rapide de la lame de scie à l'arrière de la scie à ruban. (Reportez-vous à la Figure 9)
6. Retirez l'ancienne lame et guidez la nouvelle dans la fente de la table. Placez la lame dans le système de guides supérieur et inférieur avec roulement à billes.
7. Repositionnez la lame au MILIEU de la roue supérieure et inférieure. Si la lame n'est pas dans la bonne position, vous devez desserrer la poignée fixe et régler le bouton de contrôle de l'alignement. (Reportez-vous à la Figure 9)
8. Repositionnez l'insert et la broche de la table.
9. Réglez la tension et l'alignement de la lame si la largeur de celle-ci est différente.

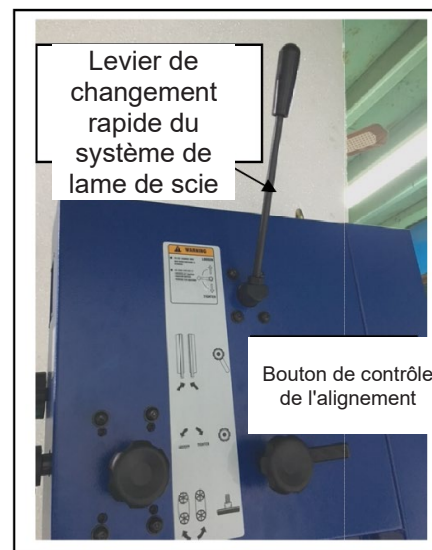


Figure 9

RÉGLAGE DE LA TENSION DE LA LAME

La tension de la lame est réglée par un mécanisme de tension à ressort monté sur la roue supérieure. Vérifiez le niveau du dispositif de réglage de la tension avant de couper. La tension pour différentes largeurs de lame comme indiqué sur la fenêtre du cache-roue supérieur.

Tournez le volant de réglage de la tension de la lame (reportez-vous à la Figure 10) et consultez les instructions relatives à la tension (reportez-vous à la Figure 11) de la scie indiquées sur la fenêtre du cache-roue supérieur.



Figure 10

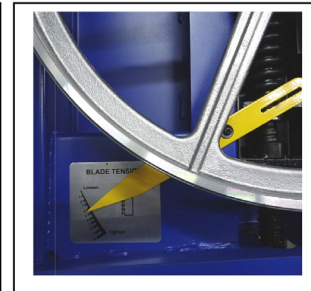


Figure 11

RÉGLAGE DU BLOC DE GUIDE-LAME SUPÉRIEUR

1. Réglez le roulement du guide-lame supérieur et inférieur à env. 0,5 mm de la lame. Assurez-vous que le roulement et le dos de la lame sont à env. 0,5 mm. (Reportez-vous aux Figures 12 et 13)
2. Ne placez pas le roulement trop près. Le frottement génère de la chaleur, ce qui peut affecter négativement les roulements et la lame de scie.



Figure 12

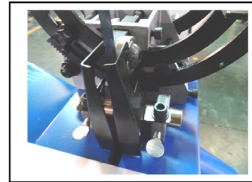


Figure 13

CAPTAGE DE POUSSIÈRES

Nous recommandons de connecter la lame à scie au système de captage de la poussière. Il existe deux ports anti-poussière de 4 po (100 mm) (reportez-vous à la Figure 14) à fixer avec un dispositif de serrage en acier de 4 po (100 mm).



Figure 14

RÉGLAGE DE LA HAUTEUR DE COUPE

Le guide-lame supérieur doit toujours être placé le plus près possible de la pièce à travailler. Pour ajuster, desserrez le volant de manœuvre (reportez-vous à la Figure 15) sur le côté du logement et regardez le guide-lame à la hauteur requise. Ensuite, serrez après le réglage.



Figure 15

RÉGLAGE DE LA JAUGE À ONGLETS

1. Placez la jauge à onglets dans la fente de la table.
2. Desserrez la vis de serrage de la jauge à onglets.
3. Ajustez l'angle de coupe souhaité sur la jauge à onglets.
4. Serrez la vis de serrage. (Reportez-vous à la Figure 16)



Figure 16

DISPOSITIF DE SÉCURITÉ

1. Interrupteur de fin de course (reportez-vous à la Figure 17) à l'intérieur du châssis de la machine afin de couper l'alimentation lors l'ouverture de la porte quand la machine est en marche.



Figure 17

2. Ajout d'un verrou de porte (voir Figure 18) pour relier les portes supérieure et inférieure entre les deux. Pour éviter que la porte ne s'ouvre brusquement pendant le fonctionnement.



Figure 18

RAPPEL

Une fois l'assemblage terminé, veuillez tester la machine pour vous assurer qu'elle est correctement connectée à l'alimentation et que les composants de sécurité fonctionnent adéquatement.

En cas de problème inhabituel pendant le test, veuillez arrêter immédiatement la machine. Débranchez la machine de l'alimentation et corrigez le problème avant de la remettre en service.

ÉTAPES POUR LE RÉGLAGE PARALLÈLE DE LA TABLE

1. Insérez la broche de la table dans la rainure de la table comme. (Reportez-vous à la Figure 1)

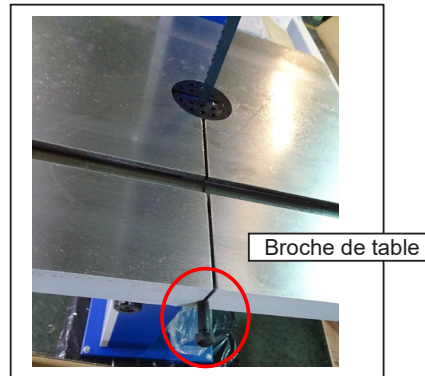


Figure 1

2. Utilisez une jauge de règle et posez-la sur la table. Ajustez la position de la broche de table (ajustez la profondeur de la broche) et ajustez le parallélisme de la table à l'aide de la jauge d'épaisseur. La tolérance pour le parallélisme de la table est inférieure à 0,4 mm.

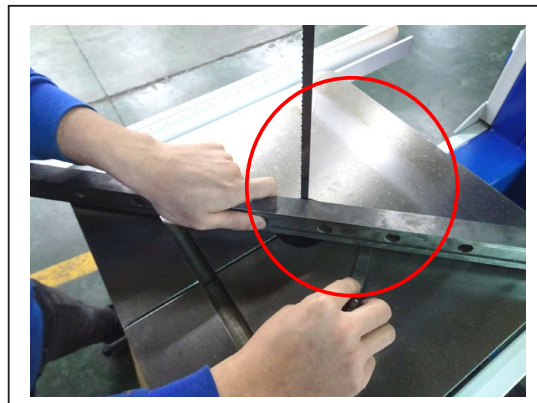


Figure 2

3. Lors du réglage de la table, la hauteur du bord de la table peut être supérieure à la position médiane d'environ 0,4 mm. Le bord ne peut pas être inférieur à la partie centrale de la table. (Reportez-vous à la Figure 2& 3.)

REMARQUE : Pour insérer la broche de la table plus profondément, la partie centrale de la table sera plus basse.

4. Suivez les étapes ci-dessus pour terminer le réglage du parallélisme de la table.

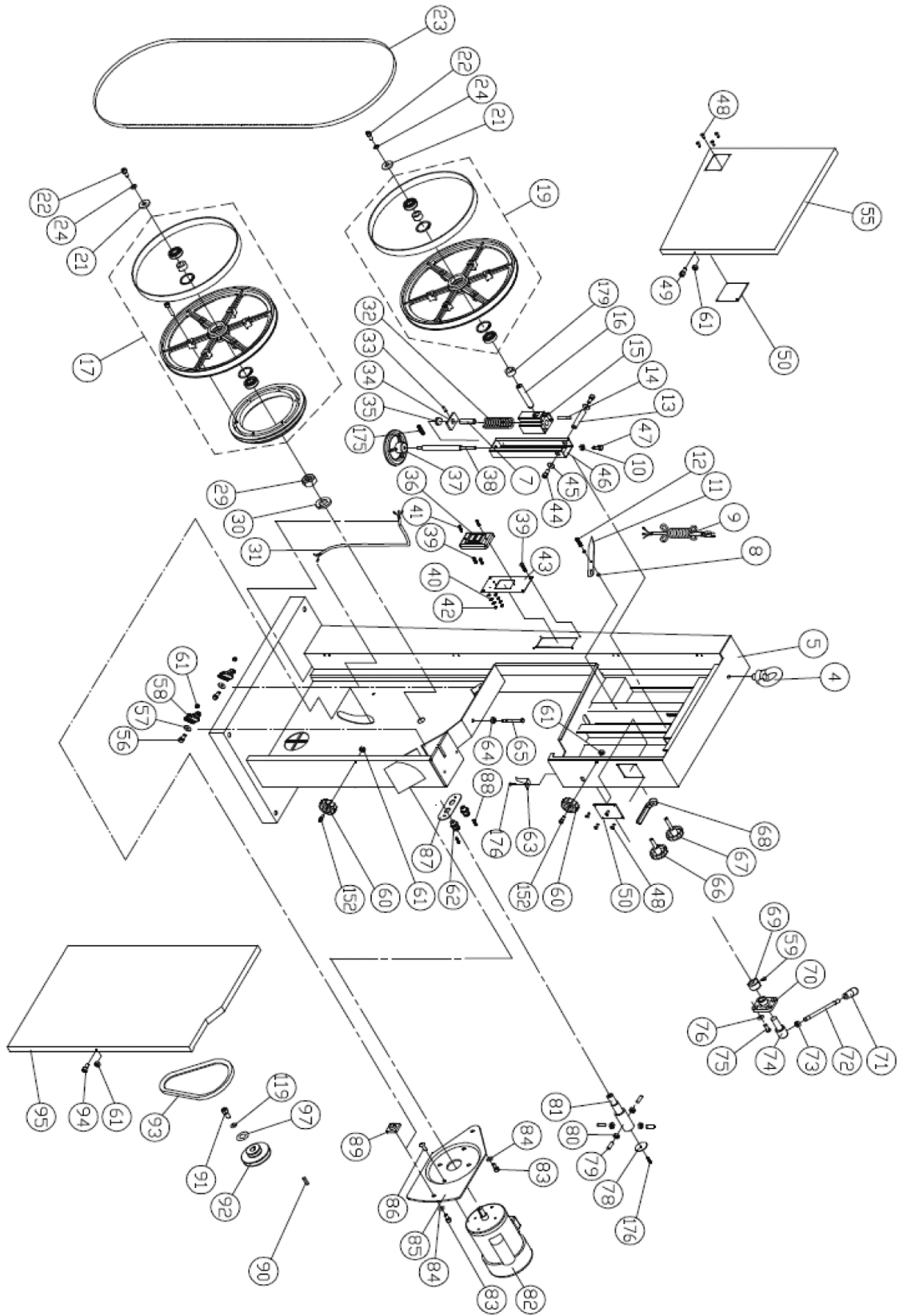


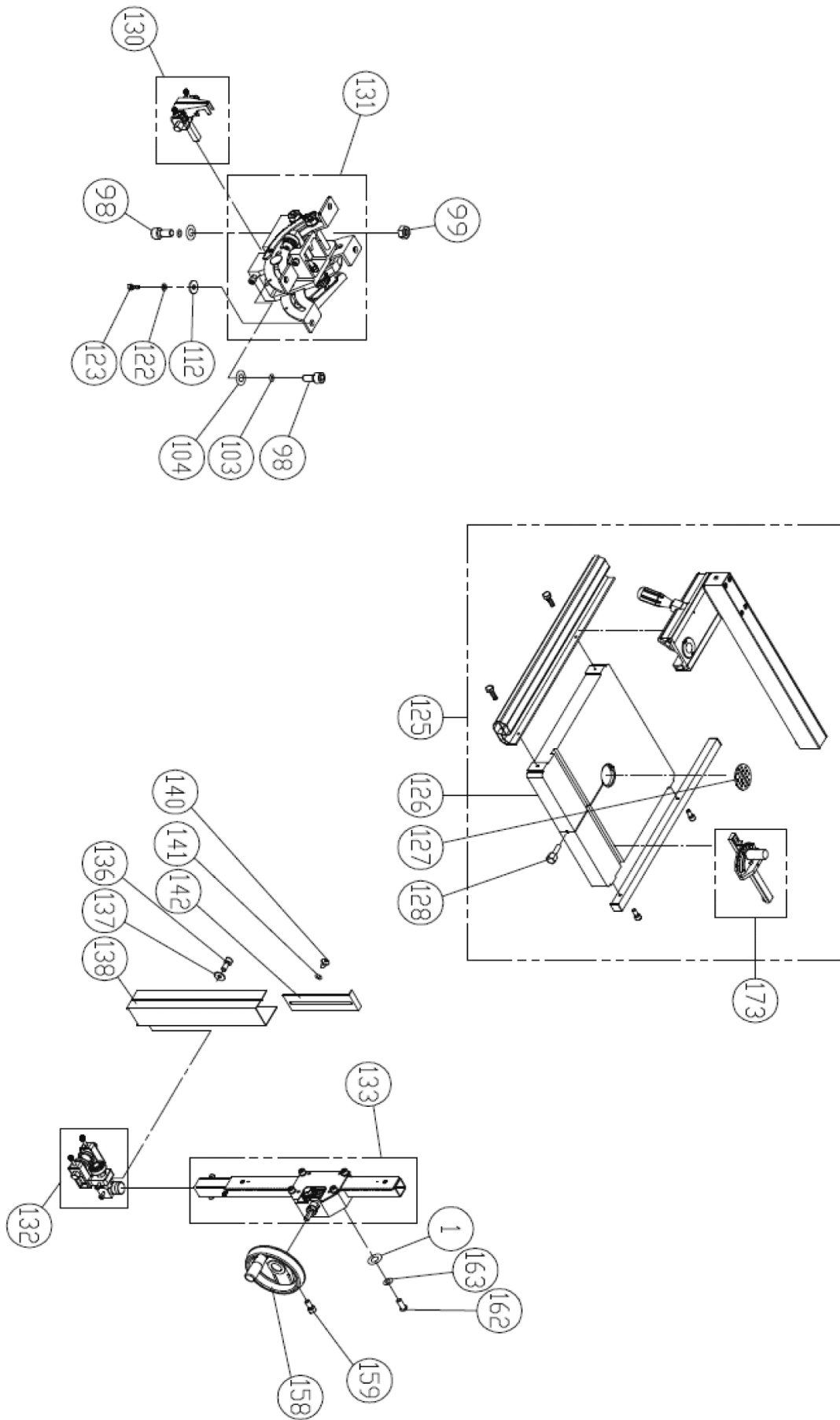
Figure 3

DÉPANNAGE :

Si la goupille de la table est coincée parce que vous la poussez trop profondément, utilisez une barre ronde de $\phi 5$ mm à $\phi 8$ mm et un marteau doux pour déloger la goupille de la table par l'intérieur. Veuillez faire attention à vos doigts !

LISTE DES PIÈCES
NO DE MODÈLE SBW-4800 A





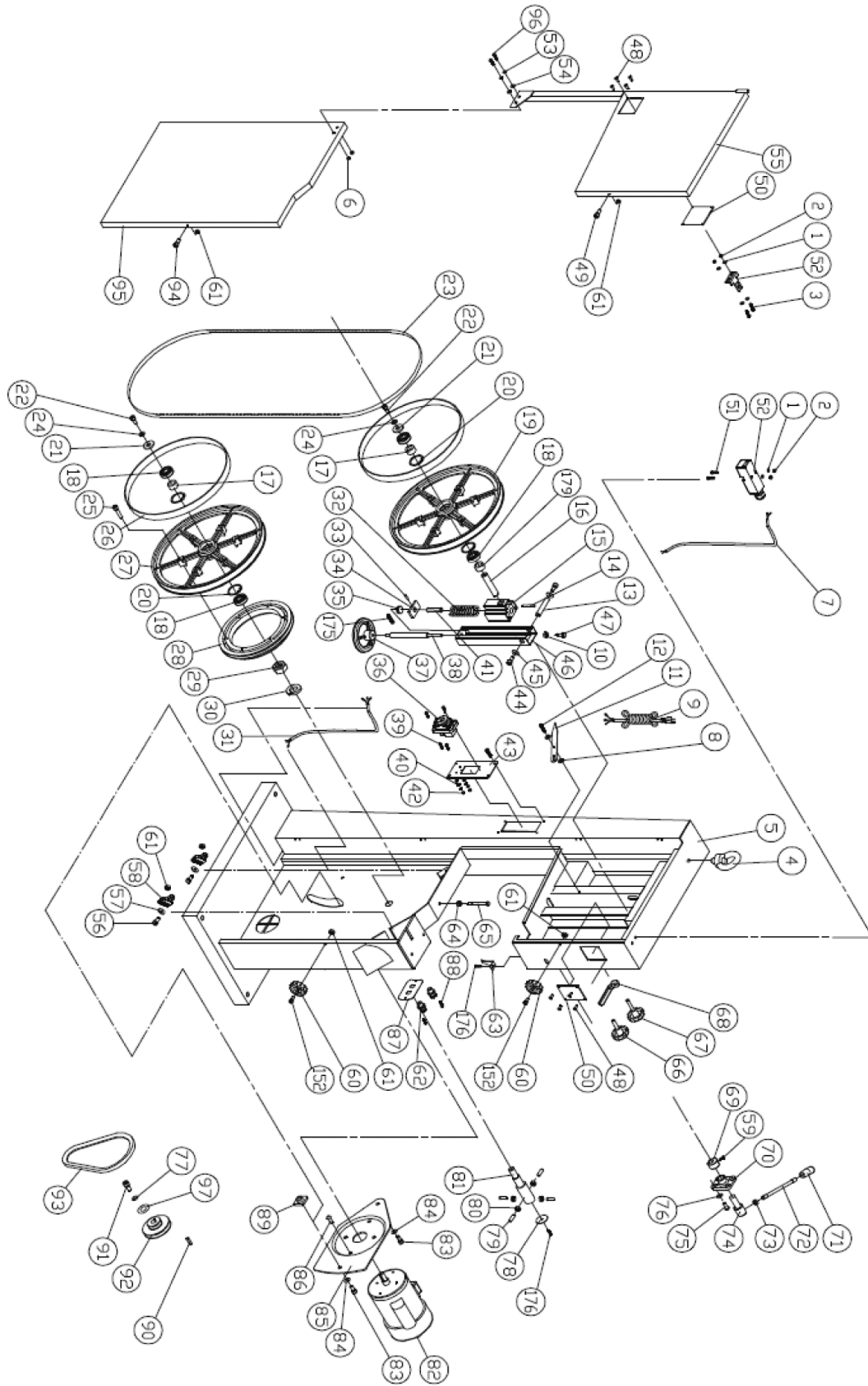
NO DE CLÉ	NO DE PIÈCES	DESCRIPTION	TAILLE	QTÉ
1	WF818180	RONDELLE PLATE	M8x ϕ 18	4
4	995101	ANNEAU	M10	1
5	136101	CHÂSSIS DE LA MACHINE		1
7	135067	DOUILLE		1
8	WF061310	RONDELLE PLATE	M6x ϕ 13	2
9	IC135005	CORDON D'ALIMENTATION		1
10	NH061000	ÉCROU	M6	1
11	135040	POINTEUR		1
12	135073	VIS DE BUTÉE		1
13	135012	ARBRE SUP.		1
14	PS053500	GOUPILLE ÉLASTIQUE	ϕ 5x35	1
15	135017	BRIDE ARBRE DE ROUE SUP.		1
16	135066	ARBRE DE ROUE SUP.		1
17	AB135047	ROUE INF. (ASM.)		1
19	AB136002	ROUE SUP. (ASM)	ϕ 19 po (480 mm)	1
21	WF083030	RONDELLE PLATE	M8x ϕ 30	2
22	SR089400	BOULON À TÊTE HEXAGONALE	M8X16	2
23	136010	LAME DE SCIE	6TPI 143 po/3632,2 \pm 4,2 x 3/4 po x 0,5 mm	1
24	WS080000	RONDELLE ÉLASTIQUE	M8	2
29	NH633801	ÉCROU	1 po -14 UNF	1
30	WS630000	RONDELLE ÉLASTIQUE	1 po	1

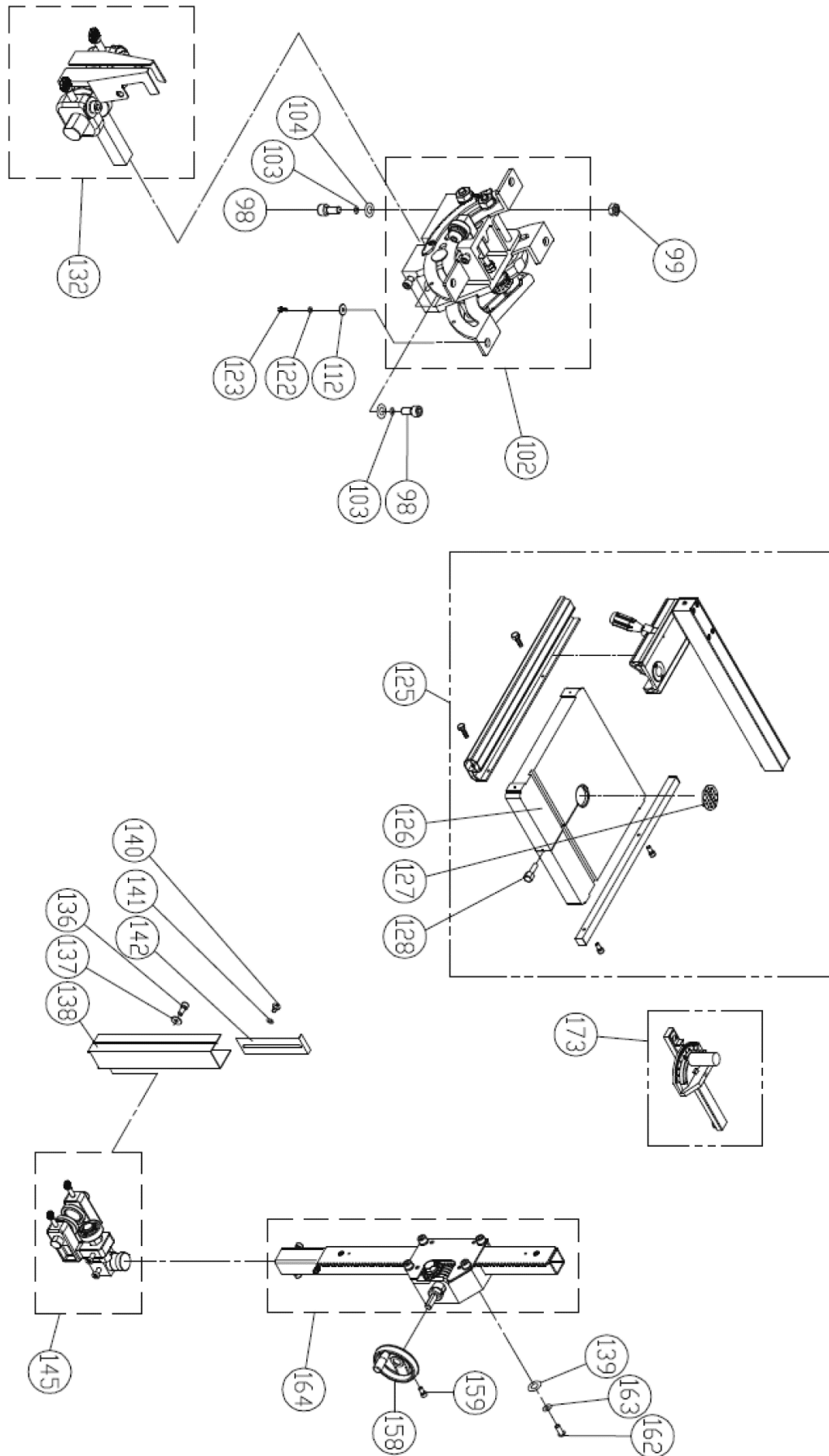
NO DE CLÉ	NO DE PIÈCES	DESCRIPTION	TAILLE	QTÉ
31	IM135002	CORDON DU MOTEUR		1
32	135032	RESSORT		1
33	PS031600	BROCHE	φ3X16	1
34	135042	BLOCK DE LOCALISATION		1
35	994301	ROULEMENT	51201	1
36	994542	COMMUTATEUR		1
37	135002	VOLANT DE MANOEUVRE		1
38	136007	BOULON DE RÉGLAGE		1
39	SF050200	BOULON À TÊTE CYLINDRIQUE AVEC BRIDE	M5X10	8
40	WE050000	RONDELLE EN ÉTOILE	M5	4
41	SF059400	BOULON À TÊTE CYLINDRIQUE AVEC BRIDE	M5X16	2
42	NH050800	ÉCROU	M5	4
43	135113	PLAQUE DE COMMUTATEUR		1
44	SR089400	BOULON À TÊTE HEXAGONALE	M8x16	2
45	WF083030	RONDELLE PLATE	M8xφ30	2
46	135016	BRAS COULISSANT DE ROUE SUP.		1
47	SR061000	BOULON À TÊTE HEXAGONALE	M6x50	1
48	BR000044	RIVET	φ3,2x10	8
49	SR060200	BOULON À TÊTE HEXAGONALE	M6x10	1
50	135004	PIÈCE LIMPIDE		2
55	136008	CACHE DE ROUE SUP.		1
56	SH060500	BOULON À TÊTE HEXAGONALE	M6x25	2
57	WF061310	RONDELLE PLATE	M6xφ13	2
58	135051	BROSSE		2
59	SR060500	BOULON À TÊTE HEXAGONALE	M6x25	1
60	135041	BOUTON		2

NO DE CLÉ	NO DE PIÈCES	DESCRIPTION	TAILLE	QTÉ
61	NL061000	ÉCROU EN NYLON	M6	6
62	709416	DÉTENDEUR	M16	2
63	135011	POINTEUR DE HAUTEUR		1
64	NH081300	ÉCROU	M8	1
65	SH081800	BOULON À TÊTE HEXAGONALE	M8x90	1
66	135022	BOUTON DE REGLAGE À VIS	M10x25	1
67	135020	BOUTON DE REGLAGE À VIS	M10x53	1
68	135028	POIGNÉE	M10	1
69	135030	CAM		1
70	135038	BLOCK DE LOCALISATION		1
71	620021	BOUTON		1
72	620020	TIGE DE LEVIER		1
73	NH121900	ÉCROU	M12	1
74	135036	ARBRE		1
75	SJ080400	VIS À TÊTE RONDE À SIX PANS CREUX	M8x20	4
76	WS080000	RONDELLE ÉLASTIQUE	M8	4
78	135013	CACHE		1
79	SS080400	VIS DE PRESSION	M8x20	4
80	NH081300	ÉCROU	M8	4
81	135005	ARBRE DE ROUE INF.		1
82	MH135004	MOTEUR	1,5 HP	1
83	SR100500	BOULON À TÊTE HEXAGONALE	M10x25	2
84	WS100000	RONDELLE ÉLASTIQUE	M10	2
85	135064	SUPPORT DE MOTEUR		1
86	SJ080400	VIS À TÊTE RONDE À SIX PANS CREUX	M8x20	4
87	135056	PLAQUE		1
88	SF050200	BOULON À TÊTE CYLINDRIQUE AVEC BRIDE	M5x10	2
89	135065	BLOCK DE LOCALISATION		1
90	KS050535	CLÉ	5x5x35	1

NO DE CLÉ	NO DE PIÈCES	DESCRIPTION	TAILLE	QTÉ
91	SH080402	BOULON À TÊTE HEXAGONALE	M8x20(LH)	1
92	135008	POULIE DU MOTEUR		1
93	LA420000	COURROIE TRAPÉZOÏDALE	A42	1
94	SR060200	BOULON À TÊTE HEXAGONALE	M6x10	1
95	136036	CACHE DE ROUE INF.		1
97	WF083030	RONDELLE PLATE	M8x30	1
98	SR100700	BOULON À TÊTE HEXAGONALE	M10x35	2
99	NH101700	ÉCROU	M10	1
103	WS100000	RONDELLE ÉLASTIQUE	M10	2
104	WF102325	RONDELLE PLATE	M10x ϕ 23	2
112	WF081820	RONDELLE PLATE	M8x ϕ 18	4
119	WF080000	RONDELLE ÉLASTIQUE	M8	1
122	WS080000	RONDELLE ÉLASTIQUE	M8	4
123	SH089400	BOULON À TÊTE HEXAGONALE	M8x16	4
124	SC081600	BOULON DE CARROSSERIE	M8x80	1
125	AB198003	JEU DE GUIDE DE 19 PO (480 mm)		1
126	136004	TABLE	19 PO x19 PO (480x480 mm)	1
127	135010	INSERT DE TABLE		1
128	100038	BROCHE DE TABLE		1
130	AB135059	SUPPORT DE GUIDE DE LAME INF. (ASM)		1
131	AB135021	SUPPORT DE TOURILLON (ASM)	M6x16	1
132	AB135055	SUPPORT DE GUIDE DE LAME SUP. (ASM)		1
133	AB135050	CONSOLE DE GUIDAGE (ASM)		1
136	SR050200	BOULON À TÊTE HEXAGONALE	M5X10	2
137	WF051210	RONDELLE PLATE	M5x ϕ 12	2
138	135034	CACHE DE PROTECTION (ASM)		1
140	135073	VIS DE BUTÉE		1
141	135054	RONDELLE PLATE	ϕ 13X6X1,2	1
142	135037	PLAQUE COULISSANTE		1

NO DE CLÉ	NO DE PIÈCES	DESCRIPTION	TAILLE	QTÉ
148	SC081700	BOULON DE CARROSSERIE	M8x85	1
152	SR060400	BOULON À TÊTE HEXAGONALE	M6x20	2
158	135006	VOLANT DE MANOEUVRE		1
159	SR060400	BOULON À TÊTE HEXAGONALE	M6x20	1
162	SJ080400	VIS À TÊTE RONDE À SIX PANS CREUX	M8x20	4
163	WS080000	RONDELLE ÉLASTIQUE	M8	4
173	AB198101	BLOC DE LA JAUGE À ONGLETS		1
175	SS069300	VIS DE PRESSION	M6X10	1
176	SF050200	BOULON À TÊTE CYLINDRIQUE AVEC BRIDE	M5X10	2
179	612112	DOUILLE		1





NO DE CLÉ	NO DE PIÈCES	DESCRIPTION	TAILLE	QTÉ
1	WF040808	RONDELLE PLATE	M4x ϕ 8	6
2	NH040700	ÉCROU	M4	4
3	SP040200	BOULON À TÊTE CYLINDRIQUE	M4x8	2
4	995101	ANNEAU	M10	1
5	136162	CHÂSSIS DE LA MACHINE		1
6	NL050800	ÉCROU EN NYLON	M5	2
7	IC135042	CORDON DE L'INTERRUPTEUR		1
8	WF061310	RONDELLE PLATE	M6x ϕ 13	2
9	IC135001	CORDON D'ALIMENTATION		1
10	NH061000	ÉCROU	M6	1
11	135040	POINTEUR		1
12	135073	VIS DE BUTÉE		1
13	135012	ARBRE SUP.		1
14	PS053500	GOUPILLE ÉLASTIQUE	ϕ 5x35	1
15	135017	BRIDE ARBRE DE ROUE SUP.		1
16	135066	ARBRE DE ROUE SUP.		1
17	135039	DOUILLE		2
18	BB620403	ROULEMENT À BILLES	6204LLU	4
19	136002	ROUE SUP.	ϕ 19 po (480 mm)	1
20	RR470000	ANNEAU DE RETENUE	R47	4
21	WF083030	RONDELLE PLATE	M8x ϕ 30	2
22	SR089400	BOULON À TÊTE HEXAGONALE	M8X16	2
23	136010	LAME DE SCIE	6PTI 143 po/3632,2 \pm 4,2 x 3/4 po x 0,5 mm	1
24	WS080000	RONDELLE ÉLASTIQUE	M8	2
25	SR060600	BOULON À TÊTE HEXAGONALE	M6x30	6
26	135048	PNEU		2
27	136003	ROUE INF.	ϕ 19 po (480 mm)	1
28	135007	POULIE LIBRE		1
29	NH633801	ÉCROU	1 po -14 UNF	1

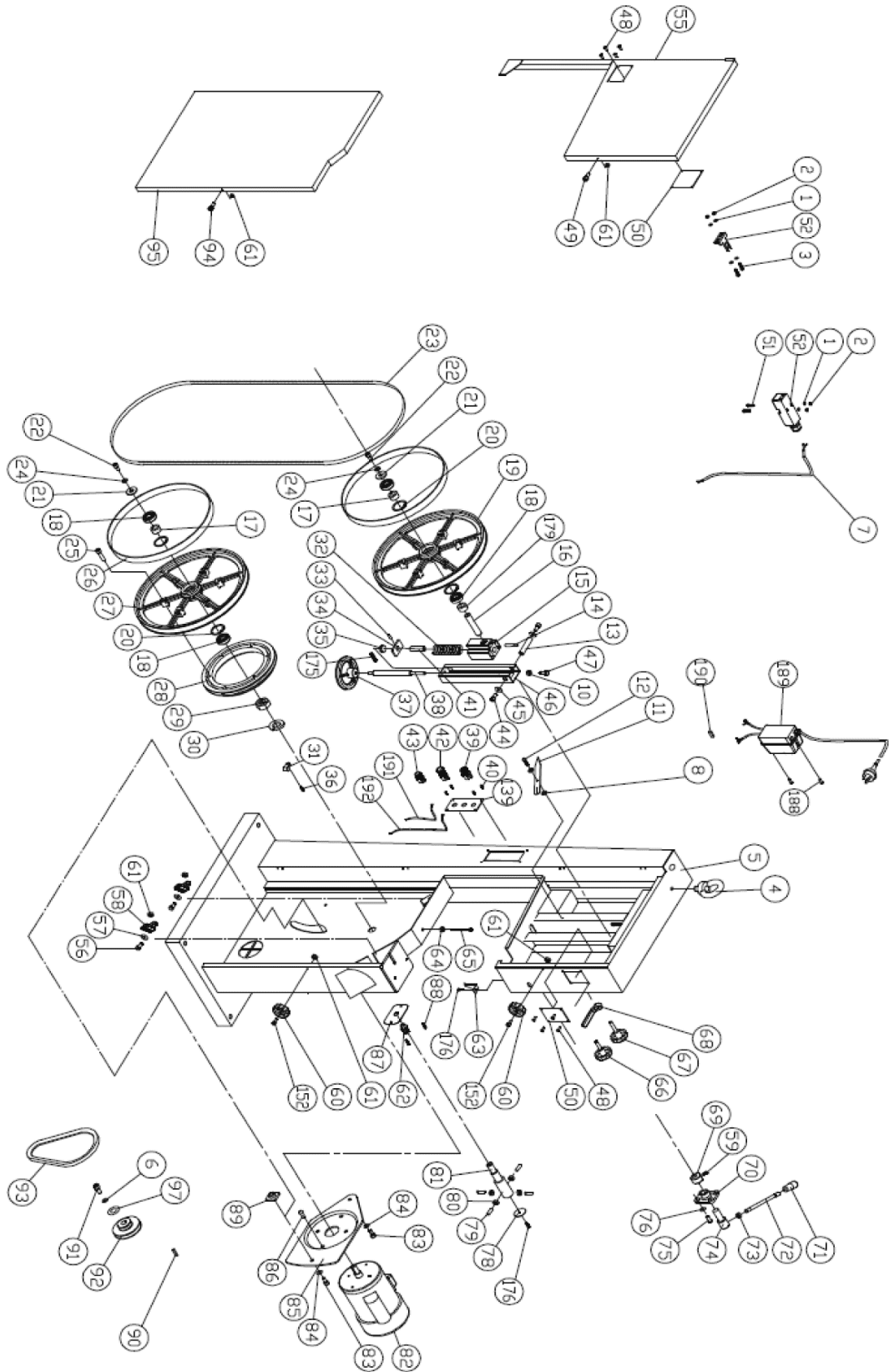
NO DE CLÉ	NO DE PIÈCES	DESCRIPTION	TAILLE	QTÉ
30	WS630000	RONDELLE ÉLASTIQUE	1 po	1
31	IM135001	CORDON DU MOTEUR		1
32	135032	RESSORT		1
33	PS031600	GOUPILLE ÉLASTIQUE	φ3X16	1
34	135042	BLOCK DE LOCALISATION		1
35	994301	ROULEMENT	51201	1
36	170245	COMMUTATEUR CE	JD3	1
37	135002	VOLANT DE MANOEUVRE		1
38	136007	BOULON DE RÉGLAGE		1
39	SF050200	BOULON À TÊTE CYLINDRIQUE AVEC BRIDE	M5X10	8
40	WE050000	RONDELLE EN ÉTOILE	M5	4
41	135067	DOUILLE		1
42	NH050800	ÉCROU	M5	4
43	135070	PLAQUE DE COMMUTATEUR		1
44	SR089400	BOULON À TÊTE HEXAGONALE	M8x16	2
45	WF083030	RONDELLE PLATE	M8xφ30	2
46	135016	BRAS COULISSANT DE ROUE SUP.		1
47	SR061000	BOULON À TÊTE HEXAGONALE	M6x50	1
48	BR000041	RIVET	φ3.2x6	8
49	SR060200	BOULON À TÊTE HEXAGONALE	M6x10	1
50	135004	PIÈCE LIMPIDE		2
51	SF040700	BOULON À TÊTE CYLINDRIQUE AVEC BRIDE	M4x35	2
52	136457	COMMUTATEUR DE VERROUILLAGE DE PORTE	AZD-S11	1
53	WS050000	RONDELLE ÉLASTIQUE	M5	2
54	WF051210	RONDELLE PLATE	M5xφ12	2
55	136166	CACHE DE ROUE SUP.		1
56	SH060500	BOULON À TÊTE HEXAGONALE	M6x25	2
57	WF061310	RONDELLE PLATE	M6xφ13	2
58	135051	BROSSE		2

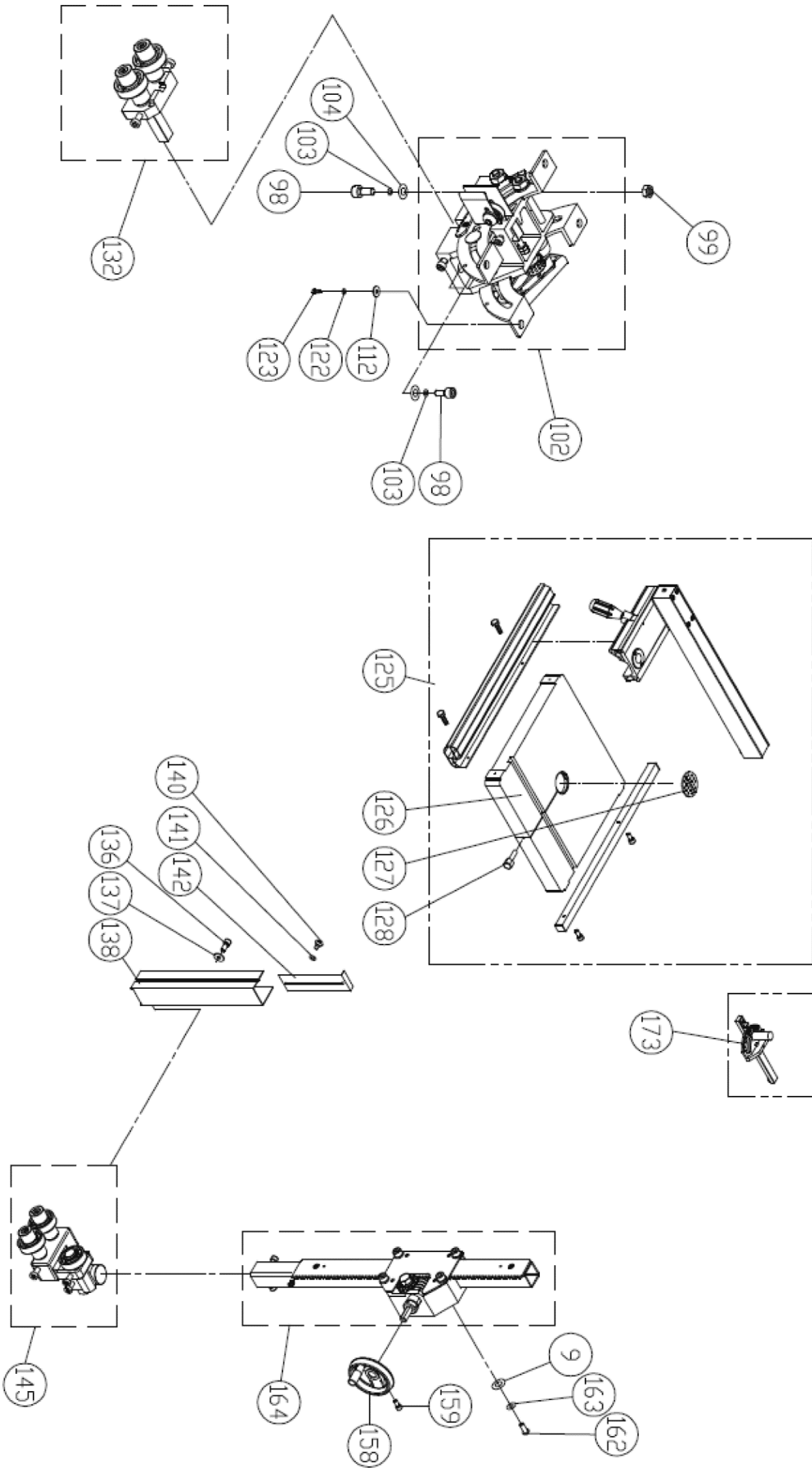
NO DE CLÉ	NO DE PIÈCES	DESCRIPTION	TAILLE	QTÉ
59	SR060500	BOULON À TÊTE HEXAGONALE	M6x25	1
60	135041	BOUTON		2
61	NL061000	ÉCROU EN NYLON	M6	6
62	709416	DÉTENDEUR	M16	2
63	135011	POINTEUR DE HAUTEUR		1
64	NH081300	ÉCROU	M8	1
65	SH081800	BOULON À TÊTE HEXAGONALE	M8x90	1
66	135022	BOUTON DE REGLAGE À VIS		1
67	135020	BOUTON DE REGLAGE À VIS		1
68	135028	POIGNÉE	M10	1
69	135030	CAM		1
70	135038	BLOCK DE LOCALISATION		1
71	620021	BOUTON		1
72	620020	TIGE DE LEVIER		1
73	NH121900	ÉCROU	M12	1
74	135036	ARBRE		1
75	SJ080400	VIS À TÊTE RONDE À SIX PANS CREUX	M8x20	4
76	WS080000	RONDELLE ÉLASTIQUE	M8	4
77	WS080000	RONDELLE ÉLASTIQUE	M8	1
78	135013	CACHE		1
79	SS080400	VIS DE PRESSION	M8x20	4
80	NH081300	ÉCROU	M8	4
81	135005	ARBRE DE ROUE INF.		1
82	MH135004	MOTEUR	1,5 HP	1
83	SR100500	BOULON À TÊTE HEXAGONALE	M10x25	2
84	WS100000	RONDELLE ÉLASTIQUE	M10	2
85	135064	SUPPORT DE MOTEUR		1
86	SJ080400	VIS À TÊTE RONDE À SIX PANS CREUX	M8x20	4
87	135056	PLAQUE		1

NO DE CLÉ	NO DE PIÈCES	DESCRIPTION	TAILLE	QTÉ
88	SF050200	BOULON À TÊTE CYLINDRIQUE AVEC BRIDE	M5x10	2
89	135065	BLOCK DE LOCALISATION		1
90	KS050535	CLÉ	5x5x35	1
91	SH080402	BOULON À TÊTE HEXAGONALE	M8x20(L.H)	1
92	135008	POULIE DU MOTEUR		1
93	LA420000	COURROIE TRAPÉZOÏDALE	A44	1
94	SR060200	BOULON À TÊTE HEXAGONALE	M6x10	1
95	136167	CACHE DE ROUE INF.		1
96	SJ059400	RONDELLE PLATE	M6x13	2
97	WF083030	RONDELLE PLATE	M8X30	1
90	SR100700	BOULON À TÊTE HEXAGONALE	M10x35	2
99	NH101700	ÉCROU	M10	1
102	AB135021	SUPPORT DE TOURILLON (ASM)		1
103	WS100000	RONDELLE ÉLASTIQUE	M10	2
104	WF102325	RONDELLE PLATE	M10x ϕ 23	2
112	WF081820	RONDELLE PLATE	M8x ϕ 18	4
122	WS080000	RONDELLE ÉLASTIQUE	M8	4
123	SH089400	BOULON À TÊTE HEXAGONALE	M8x16	4
125	AB198003	JEU DE GUIDE DE 19 PO (480 mm)		1
126	136004	TABLE	19 PO x19 PO (480x480 mm)	1
127	135010	INSERT DE TABLE		1
128	100038	BROCHE DE TABLE		1
132	AB135059	SUPPORT DE GUIDE DE LAME INF. (ASM)		1
136	SR050200	BOULON À TÊTE HEXAGONALE	M5x10	2
137	WF051210	RONDELLE PLATE	M5x ϕ 12	2
138	135034	CACHE DE PROTECTION (ASM)		1
139	WF081818	RONDELLE PLATE	M8x ϕ 18	4
140	135073	VIS DE BUTÉE		1
141	135054	RONDELLE EN FIBRE	ϕ 13x6x1,2	1

NO DE CLÉ	NO DE PIÈCES	DESCRIPTION	TAILLE	QTÉ
142	135037	PLAQUE COULISSANTE		1
145	AB135055	SUPPORT DE GUIDE DE LAME SUP. (ASM)		1
152	SR060400	BOULON À TÊTE HEXAGONALE	M6x20	2
158	135006	VOLANT DE MANOEUVRE		1
159	SR060400	BOULON À TÊTE HEXAGONALE	M6x20	1
162	SJ080400	VIS À TÊTE RONDE À SIX PANS CREUX	M8x20	4
163	WS080000	RONDELLE ÉLASTIQUE	M8	4
164	AB135050	CONSOLE DE GUIDAGE (ASM)		1
173	AB198101	BLOC DE LA JAUGE À ONGLETS		1
175	SR060400	BOULON À TÊTE HEXAGONALE	M6x20	1
176	SF050200	BOULON À TÊTE CYLINDRIQUE AVEC BRIDE	M5x10	2
179	612112	DOUILLE		1

NO DE MODÈLE SBW-4800D CE





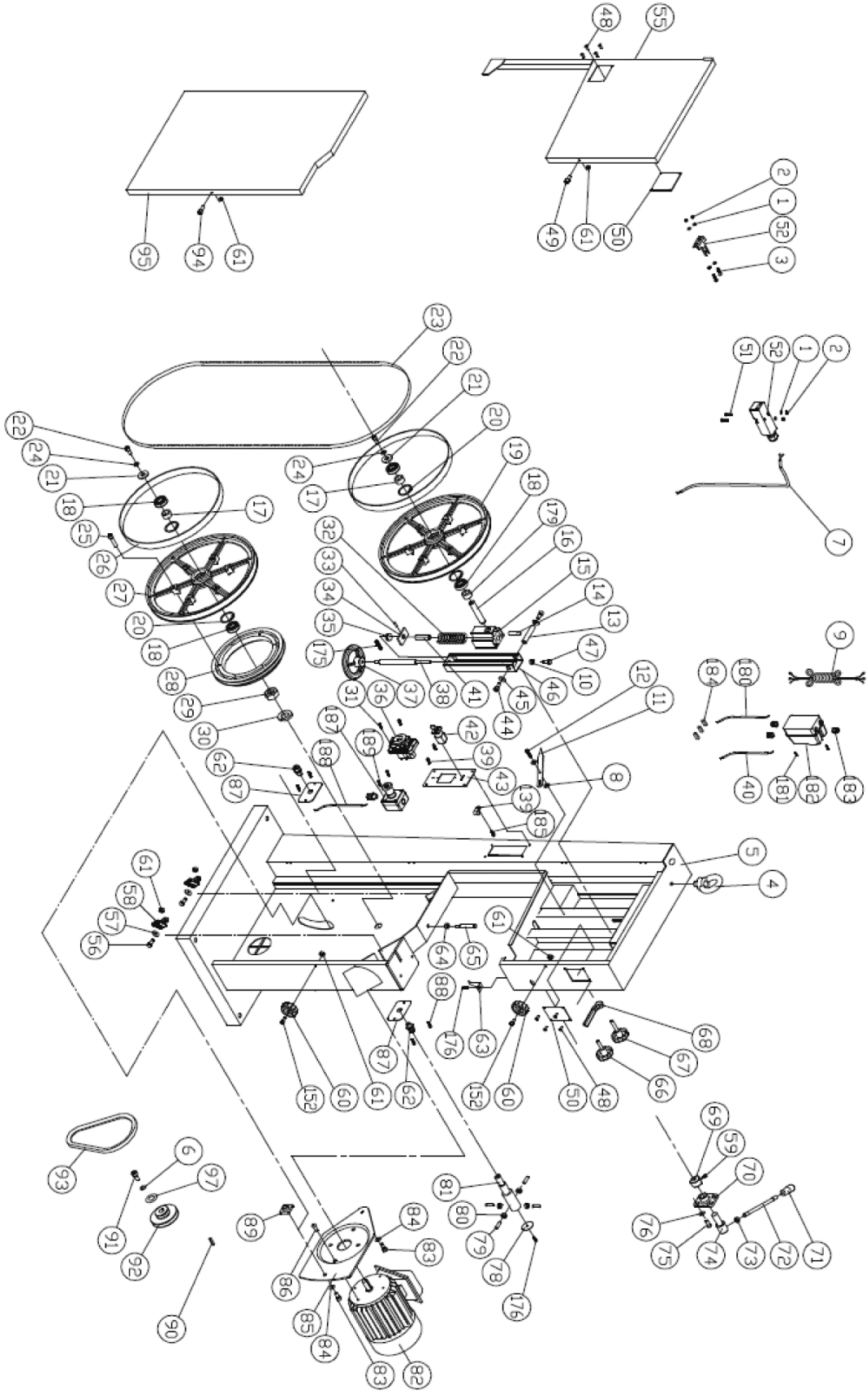
NO DE CLÉ	NO DE PIÈCES	DESCRIPTION	TAILLE	QTÉ
1	WF040808	RONDELLE PLATE	M4x ϕ 8	6
2	NH040700	ÉCROU	M4	4
3	SP040200	VIS À TÊTE CYLINDRIQUE	M4x8	2
4	995101	ANNEAU	M10	1
5	136120	CHÂSSIS DE LA MACHINE		1
6	WS080000	RONDELLE ÉLASTIQUE	M8	1
7	IC135025	CORDON DE L'INTERRUPTEUR		1
8	WF061310	RONDELLE PLATE	M6x ϕ 13	2
9	WF081818	RONDELLE PLATE	M8x ϕ 18	4
10	NH061000	ÉCROU	M6	1
11	135040	POINTEUR		1
12	135073	VIS DE BUTÉE		1
13	135012	ARBRE SUP.		1
14	PS053500	GOUPILLE ÉLASTIQUE	ϕ 5x35	1
15	135017	BRIDE ARBRE DE ROUE SUP.		1
16	135066	ARBRE DE ROUE SUP.		1
17	135039	DOUILLE		2
18	BB620403	ROULEMENT À BILLES	6204LLU	4
19	136002	ROUE SUP.	ϕ 19 po (480 mm)	1
20	RR470000	ANNEAU DE RETENUE	R47	4
21	WF083030	RONDELLE PLATE	M8x ϕ 30	2
22	SR089400	BOULON À TÊTE HEXAGONALE	M8x16	2
23	136010	LAME DE SCIE	6PT1 143 po/3632,2 \pm 4,2 x 3/4 po x 0,5 mm	1
24	WS080000	RONDELLE ÉLASTIQUE	M8	2
25	SR060600	BOULON À TÊTE HEXAGONALE	M6x30	6
26	136065	PNEU		2
27	136003	ROUE INF.	ϕ 19 po (480 mm)	1
28	135007	POULIE LIBRE		1
29	NH633801	ÉCROU	1 po -14 UNF	1

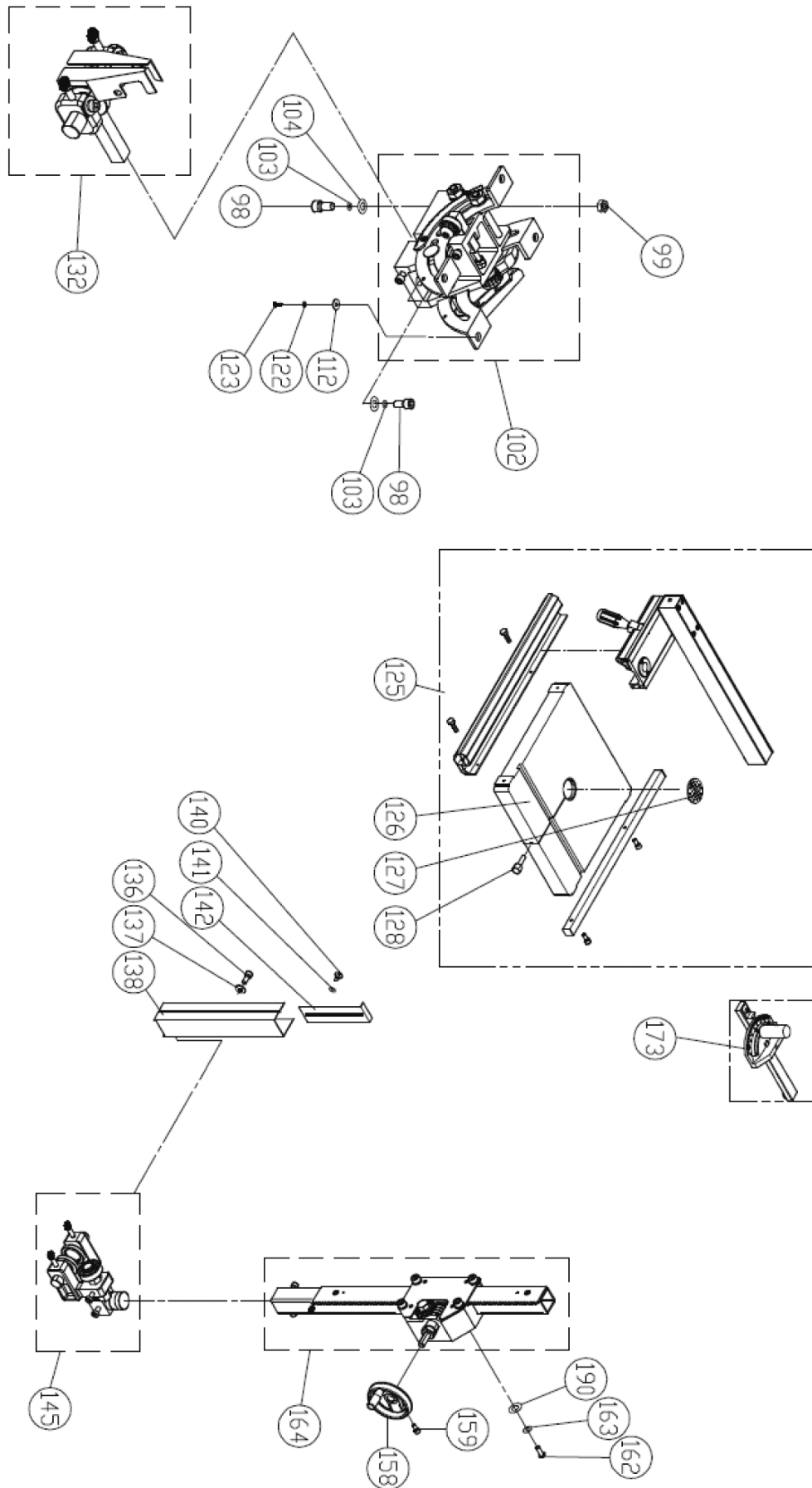
NO DE CLÉ	NO DE PIÈCES	DESCRIPTION	TAILLE	QTÉ
30	WS630000	RONDELLE ÉLASTIQUE	1 po	1
31	998625	SERRE-CORDON		1
32	135032	RESSORT		1
33	PS031600	GOUPILLE ÉLASTIQUE	φ3X16	1
34	135042	BLOCK DE LOCALISATION		1
35	994301	ROULEMENT	51201	1
36	ST040200	VIS AUTOTARAUDEUSE	M4X10	1
37	135002	VOLANT DE MANOEUVRE		1
38	136007	BOULON DE RÉGLAGE		1
39	994803	INTERRUPTEUR À CLÉ	φ22	1
40	ST040200	VIS AUTOTARAUDEUSE	M4X10	4
41	135067	DOUILLE		1
42	994801	INTERRUPTEUR MARCHE-ARRÊT	φ22	1
43	994802	INTERRUPTEUR DE DÉMARRAGE	φ22	1
44	SR089400	BOULON À TÊTE HEXAGONALE	M8x16	2
45	WF083030	RONDELLE PLATE	M8xφ30	2
46	135016	BRAS COULISSANT DE ROUE SUP.		1
47	SR061000	BOULON À TÊTE HEXAGONALE	M6x50	1
48	BR000041	RIVET	φ3.2x6	8
49	SR060200	BOULON À TÊTE HEXAGONALE	M6x10	1
50	135004	PIÈCE LIMPIDE		2
51	SF040700	BOULON À TÊTE CYLINDRIQUE AVEC BRIDE	M4X35	2
52	136457	COMMUTATEUR DE VERROUILLAGE DE PORTE (ASM)	AZD-S11	1
55B	136205U	CACHE DE ROUE SUP.		1
56	SH060500	BOULON À TÊTE HEXAGONALE	M6x25	2
57	WF061310	RONDELLE PLATE	M6xφ13	2
58	135051	BROSSE		2
59	SR060500	BOULON À TÊTE HEXAGONALE	M6x25	1

NO DE CLÉ	NO DE PIÈCES	DESCRIPTION	TAILLE	QTÉ
60	135041	BOUTON		2
61	NL061000	ÉCROU EN NYLON	M6	6
62	709416	DÉTENDEUR	M16	2
63	135011	POINTEUR DE HAUTEUR		1
64	NH081300	ÉCROU	M8	1
65	SH081800	BOULON À TÊTE HEXAGONALE	M8X90	1
66	135022	BOUTON DE REGLAGE À VIS		1
67	135020	BOUTON DE REGLAGE À VIS		1
68	135028	POIGNÉE	M10	1
69	135030	CAM		1
70	135038	BLOCK DE LOCALISATION		1
71	620021	BOUTON		1
72	620020	TIGE DE LEVIER		1
73	NH121900	ÉCROU	M12	1
74	135036	ARBRE		1
75	SJ080400	VIS À TÊTE RONDE À SIX PANS CREUX	M8X20	4
76	WS080000	RONDELLE ÉLASTIQUE	M8	4
78	135013	CACHE		1
79	SS080400	VIS DE PRESSION	M8X20	4
80	NH081300	ÉCROU	M8	4
81	135005	ARBRE DE ROUE INF.		1
82	MH135004	MOTEUR	1,5 HP	1
83	SR100500	BOULON À TÊTE HEXAGONALE	M10x25	2
84	WS100000	RONDELLE ÉLASTIQUE	M10	2
85	135064	SUPPORT DE MOTEUR		1
86	SJ080400	VIS À TÊTE RONDE À SIX PANS CREUX	M8x20	4
87	136475	PLAQUE		1
88	ST040200	VIS AUTOTARAUDEUSE	M4x10	2
89	135065	BLOCK DE LOCALISATION		1

NO DE CLÉ	NO DE PIÈCES	DESCRIPTION	TAILLE	QTÉ
90	KS050535	CLÉ	5x5x35	1
91	SH080402	BOULON À TÊTE HEXAGONALE	M8X20(L.H)	1
92	135008	POULIE DU MOTEUR		1
93	LA420000	COURROIE TRAPÉZOÏDALE	A42	1
94	SR060200	BOULON À TÊTE HEXAGONALE	M6X10	1
95 B	136006U	CACHE DE ROUE INF.		1
97	WF083030	RONDELLE PLATE	M8x30	1
98	SR100700	BOULON À TÊTE HEXAGONALE	M10x35	2
99	NH101700	ÉCROU	M10	1
102	AB135021-C	SUPPORT DE TOURILLON (ASM)		1
103	WS100000	RONDELLE ÉLASTIQUE	M10	2
104	WF102325	RONDELLE PLATE	M10x ϕ 23	2
112	WF081820	RONDELLE PLATE	M8x ϕ 18	4
122	WS080000	RONDELLE ÉLASTIQUE	M8	4
123	SH089400	BOULON À TÊTE HEXAGONALE	M8x16	4
125	AB198003	JEU DE GUIDE DE 18 PO (457 mm)		1
126	136004	TABLE	19 PO x19 PO (480x480 mm)	1
127	135010	INSERT DE TABLE		1
128	100038	BROCHE DE TABLE		1
132	AB135093A	SUPPORT DE GUIDE DE LAME INF. (ASM)		1
136	SR050200	BOULON À TÊTE HEXAGONALE	M5X10	2
137	WF051210	RONDELLE PLATE	M5x ϕ 12	2
138	135034	CACHE DE PROTECTION (ASM)		1
139	136437	PLAQUE DE COMMUTATEUR		1
140	135073	VIS DE BUTÉE		1
141	135054	RONDELLE EN FIBRE	ϕ 13x6X1,2	1
142	135037	PLAQUE COULISSANTE		1
145	AB135091	SUPPORT DE GUIDE DE LAME SUP. (ASM)		1
152	SR060400	BOULON À TÊTE HEXAGONALE	M6x20	2

NO DE CLÉ	NO DE PIÈCES	DESCRIPTION	TAILLE	QTÉ
158	135006	VOLANT DE MANOEUVRE		1
159	SR060400	BOULON À TÊTE HEXAGONALE	M6x20	1
162	SJ080400	VIS À TÊTE RONDE À SIX PANS CREUX	M8x20	4
163	WS080000	RONDELLE ÉLASTIQUE	M8	4
164	AB135050	CONSOLE DE GUIDAGE (ASM)		1
173	AB198101	BLOC DE LA JAUGE À ONGLETS		1
175	SS069300	VIS DE PRESSION	M6x10	1
176	SF050200	BOULON À TÊTE CYLINDRIQUE AVEC BRIDE	M5x10	2
179	612112	DOUILLE		1
188	SP050200	BOULON À TÊTE CYLINDRIQUE	M5X10	1
189	AB136116-1	COMMUTATEUR MAGNÉTIQUE		1
190	136019	CONNECTEUR DE FILS	244-201	1
191	IC135012	CORDON DE L'INTERRUPTEUR		1
192	IC135026	CORDON DE L'INTERRUPTEUR		1





NO DE CLÉ	NO DE PIÈCES	DESCRIPTION	TAILLE	QTÉ
1	WF040808	RONDELLE PLATE	M4x ϕ 8	6
2	NH040700	ÉCROU	M4	4
3	SP040200	VIS À TÊTE CYLINDRIQUE	M4x8	2
4	995101	ANNEAU	M10	1
5	136105	CHÂSSIS DE LA MACHINE		1
6	WS080000	RONDELLE ÉLASTIQUE	M8	1
7	IC135040	CORDON DE L'INTERRUPTEUR		1
8	WF061310	RONDELLE PLATE	M6x ϕ 13	2
9	IC135019	CORDON D'ALIMENTATION		1
10	NH061000	ÉCROU	M6	1
11	135040	POINTEUR		1
12	135073	VIS DE BUTÉE		1
13	135012	ARBRE SUP.		1
14	PS053500	GOUPILLE ÉLASTIQUE	ϕ 5x35	1
15	135017	BRIDE ARBRE DE ROUE SUP.		1
16	135066	ARBRE DE ROUE SUP.		1
17	135039	DOUILLE		2
18	BB620403	ROULEMENT À BILLES	6204LLU	4
19	136002	ROUE SUP.	ϕ 19 po (480 mm)	1
20	RR470000	ANNEAU DE RETENUE	R47	4
21	WF083030	RONDELLE PLATE	M8x ϕ 30	2
22	SR089400	BOULON À TÊTE HEXAGONALE	M8X16	2
23	136010	LAME DE SCIE	6PTI 143 po /3632,2 \pm 4,2 x 3/4 po x 0,5 mm	1
24	WS080000	RONDELLE ÉLASTIQUE	M8	2
25	SR060600	BOULON À TÊTE HEXAGONALE	M6x30	6
26	135048	PNEU		2
27	136003	ROUE INF.	ϕ 19"	1
28	135007	POULIE LIBRE		1
29	NH633801	ÉCROU	1 po -14 UNF	1

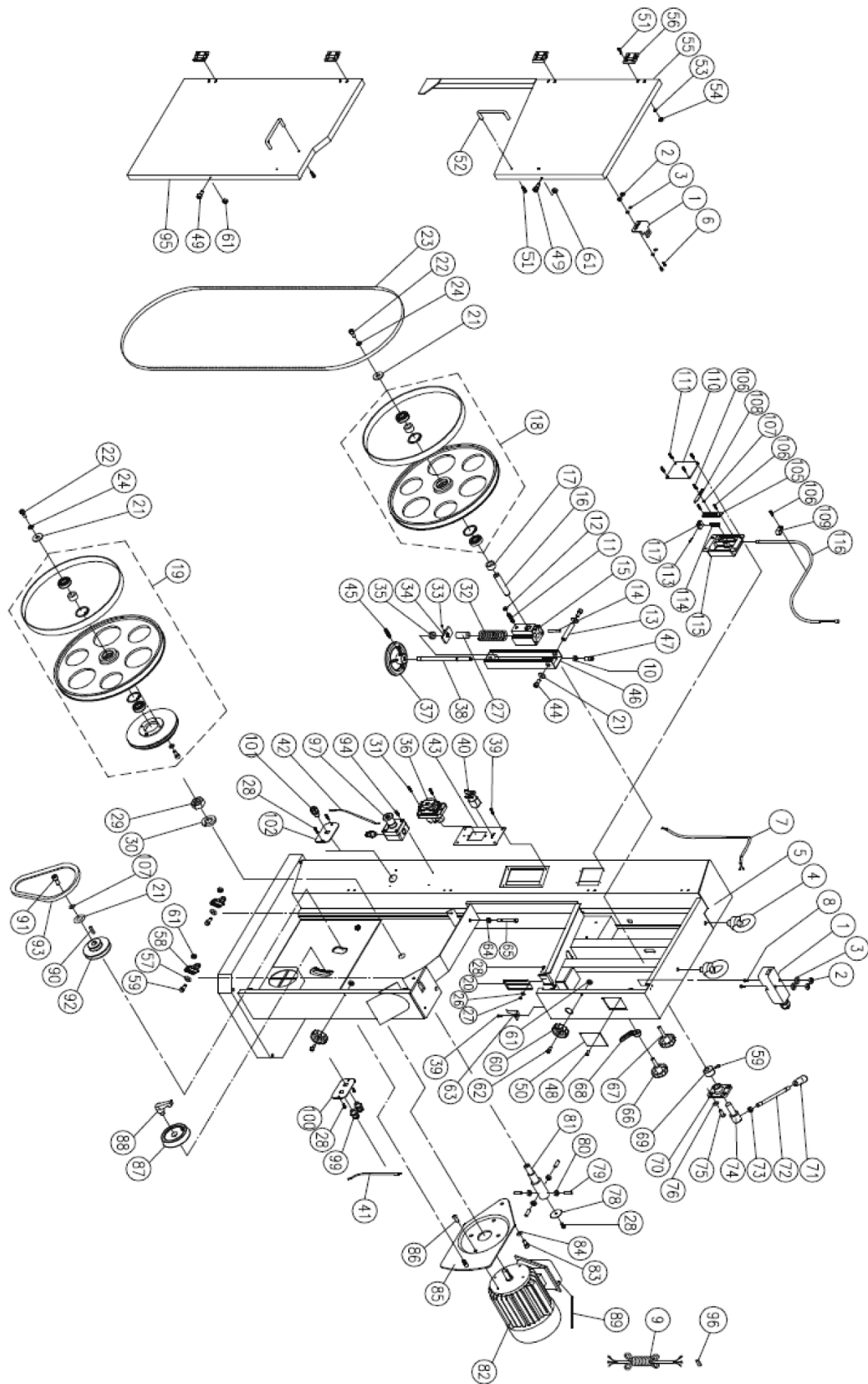
NO DE CLÉ	NO DE PIÈCES	DESCRIPTION	TAILLE	QTÉ
30	WS630000	RONDELLE ÉLASTIQUE	1"	1
31	ST039304	VIS AUTOTARAUDEUSE	3,5X12(AB)	2
32	135032	RESSORT		1
33	PS031600	BROCHE	φ3X16	1
34	135042	BLOCK DE LOCALISATION		1
35	994301	ROULEMENT	51201	1
36	170239	COMMUTATEUR	230V 50HZ KJD-12	1
37	135002	VOLANT DE MANOEUVRE		1
3&	136007	BOULON DE RÉGLAGE		1
39	SF050200	BOULON À TÊTE CYLINDRIQUE AVEC BRIDE	M5X10	4
40	IM135005	CORDON DU MOTEUR		1
41	135067	DOUILLE		1
42	135108	COMMUTATEUR À DOIGTS MULTIPLES		1
43	135133	PLAQUE DE COMMUTATEUR		1
44	SR089400	BOULON À TÊTE HEXAGONALE	M8x16	2
45	WF083030	RONDELLE PLATE	M8xφ30	2
46	135016	BRAS COULISSANT DE ROUE SUP.		1
47	SR061000	BOULON À TÊTE HEXAGONALE	M6x50	1
48	BR000041	RIVET	φ3.2x6	8
49	SR060200	BOULON À TÊTE HEXAGONALE	M6x10	1
50	135004	RIVET		2
51	SF040700	BOULON À TÊTE CYLINDRIQUE AVEC BRIDE	M4x35	2
52	136457	COMMUTATEUR DE VERROUILLAGE DE PORTE (ASM)	AZD-S11	1
55	136202	CACHE DE ROUE SUP.		1
56	SH060500	BOULON À TÊTE HEXAGONALE	M6x25	2
57	WF061310	RONDELLE PLATE	M6xφ13	2
58	135051	BROSSE		2
59	SR060500	BOULON À TÊTE HEXAGONALE	M6X25	1

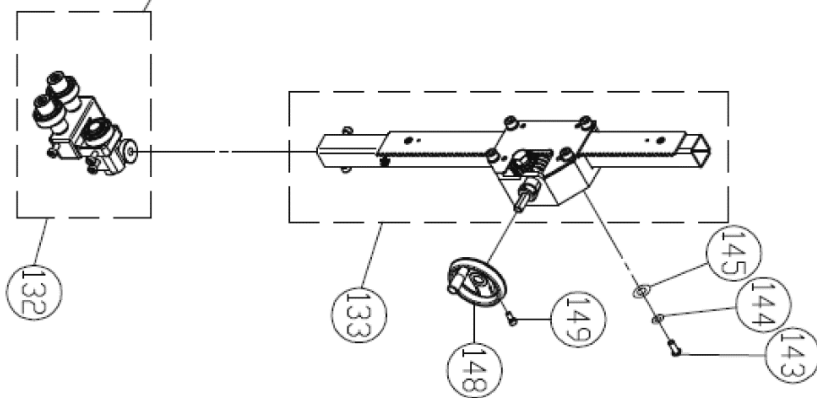
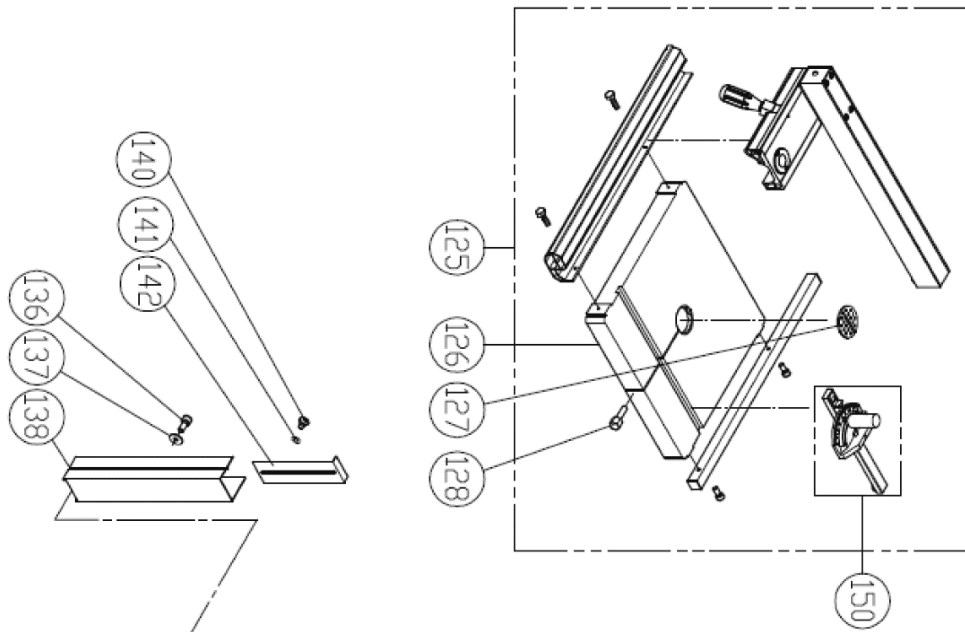
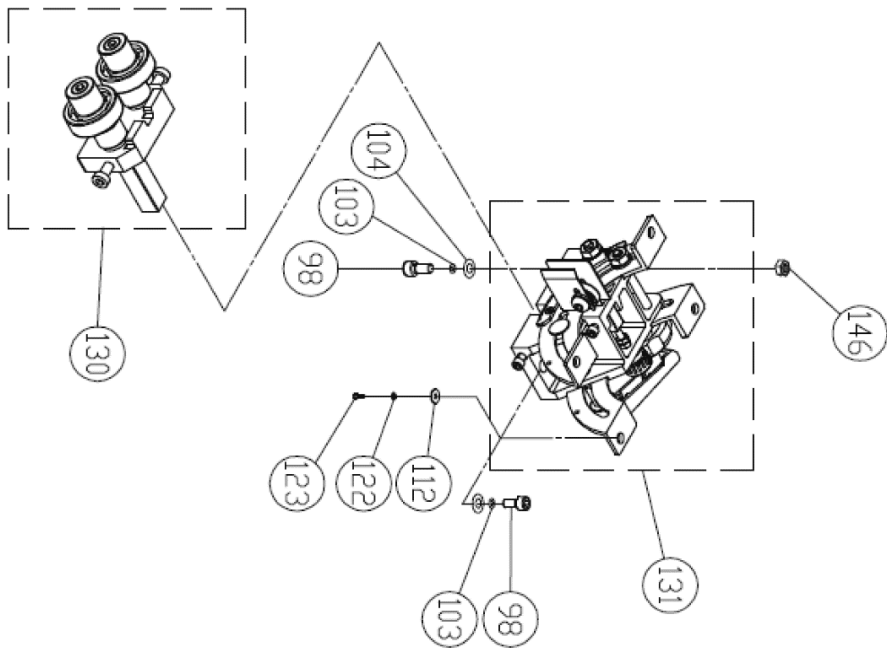
NO DE CLÉ	NO DE PIÈCES	DESCRIPTION	TAILLE	QTÉ
60	135041	BOUTON		2
61	NL061000	ÉCROU EN NYLON	M6	6
62	136013	DÉTENDEUR		3
63	135011	POINTEUR DE HAUTEUR		1
64	NH081300	ÉCROU	M8	1
65	SH081800	BOULON À TÊTE HEXAGONALE	M8x90	1
66	135022	BOUTON DE REGLAGE À VIS		1
67	135020	BOUTON DE REGLAGE À VIS		1
68	135028	POIGNÉE	M10	1
69	135030	CAM		1
70	135038	BLOCK DE LOCALISATION		1
71	620021	BOUTON		1
72	620020	TIGE DE LEVIER		1
73	NH121900	ÉCROU	M12	1
74	135036	ARBRE		1
75	SJ080400	VIS À TÊTE RONDE À SIX PANS CREUX	M8x20	4
76	WS080000	RONDELLE ÉLASTIQUE	M8	4
78	135013	CACHE		1
79	SS080400	VIS DE PRESSION	M8x20	4
80	NH081300	ÉCROU	M8	4
81	135005	ARBRE DE ROUE INF.		1
82	MH135004	MOTEUR	2HP	1
83	SR100500	BOULON À TÊTE HEXAGONALE	M10x25	2
84	WS100000	RONDELLE ÉLASTIQUE	M10	2
85	135064	SUPPORT DE MOTEUR		1
86	SJ080400	VIS À TÊTE RONDE À SIX PANS CREUX	M8x20	4
87	136475	PLAQUE		2
88	SF050200	BOULON À TÊTE CYLINDRIQUE AVEC BRIDE	M5x10	2
89	135065	BLOCK DE LOCALISATION		1

NO DE CLÉ	NO DE PIÈCES	DESCRIPTION	TAILLE	QTÉ
90	KS050535	CLÉ	5x5x35	1
91	SH080402	BOULON À TÊTE HEXAGONALE	M8X20(L.H)	1
92	135008	POULIE DU MOTEUR		1
93	LA420000	COURROIE TRAPÉZOÏDALE	A42	1
94	SR060200	BOULON À TÊTE HEXAGONALE	M6X10	1
95	136006	CACHE DE ROUE INF.		1
97	WF083030	RONDELLE PLATE	M8x30	1
98	SR100700	BOULON À TÊTE HEXAGONALE	M10x35	2
99	NH101700	ÉCROU		1
102	AB135021	SUPPORT DE TOURILLON (ASM)		1
103	WS100000	RONDELLE ÉLASTIQUE	M10	2
104	WF102325	RONDELLE PLATE	M10x ϕ 23	2
112	WF081820	RONDELLE PLATE	M8x ϕ 18	4
122	WS080000	RONDELLE ÉLASTIQUE	M8	4
123	SH089400	BOULON À TÊTE HEXAGONALE	M8x16	4
125	AB198006	JEU DE GUIDE DE 18 PO (457 mm)		1
126	136004	TABLE	19 PO x19 PO (480x480 mm)	1
127	135010	INSERT DE TABLE		1
128	100038	BROCHE DE TABLE		1
132	AB135059	SUPPORT DE GUIDE DE LAME INF. (ASM)		1
136	SR050200	BOULON À TÊTE HEXAGONALE	M5x10	2
137	WF051210	RONDELLE PLATE	M5x ϕ 12	2
138	135034	CACHE DE PROTECTION (ASM)		1
140	135073	VIS DE BUTÉE		1
141	135054	RONDELLE EN FIBRE	ϕ 13x6x1,2	1
142	135037	PLAQUE COULISSANTE		1
145	AB135055	SUPPORT DE GUIDE DE LAME SUP. (ASM)		1
152	SR060400	BOULON À TÊTE HEXAGONALE	M6x20	2
158	135006	VOLANT DE MANOEUVRE		1

NO DE CLÉ	NO DE PIÈCES	DESCRIPTION	TAILLE	QTÉ
159	SR060400	BOULON À TÊTE HEXAGONALE	M6x20	1
162	SJ080400	VIS À TÊTE RONDE À SIX PANS CREUX	M8x20	4
163	WS080000	RONDELLE ÉLASTIQUE	M8	4
164	AB135050	CONSOLE DE GUIDAGE (ASM)		1
173	AB198101	BLOC DE LA JAUGE À ONGLETS		1
175	SS069300	BOULON DE RÉGLAGE	M6x10	1
176	SF050200	BOULON À TÊTE CYLINDRIQUE AVEC BRIDE	M5x10	2
179	612112	DOUILLE		1
180	IC135015	CORDON DE COMMANDE		1
181	SF050200	BOULON À TÊTE CYLINDRIQUE AVEC BRIDE	M5x10	2
182	IE11551F	COMMUTATEUR MAGNÉTIQUE	2HP/1HP/50Hz/240V	1
183	709421	DÉTENDEUR	M20	3
184	136019	CONNECTEUR DE FILS	224-201	3
185	SF059300	BOULON À TÊTE CYLINDRIQUE AVEC BRIDE	M5x12	1
186	SH069340	BOULON À TÊTE HEXAGONALE	M6x12	1
187	135129	INTERRUPTEUR MARCHE-ARRÊT		1
188	IC135009	CORDON INTERRUPTEUR MARCHE-ARRÊT		1
189	SP049300	BOULON À TÊTE CYLINDRIQUE AVEC BRIDE	M4x12	2
190	WF081818	RONDELLE PLATE	M8Xφ18	4

NO DE MODÈLE SBW-4800T3 CE





NO DE CLÉ	NO DE PIÈCES	DESCRIPTION	TAILLE	QTÉ
1	136457	INTERRUPTEUR DE FIN DE COURSE	AZD-S11	1
2	NH040700	ÉCROU	M4xP0.7	4
3	WF040805	RONDELLE	M4xφ8xt0.5	6
4	995101	ANNEAU	M10	2
5	136851	CHÂSSIS DE LA MACHINE		1
6	SP040200	BOULON À TÊTE CYLINDRIQUE	M4xP0.7x10L	2
7	IC136002	CORDON DE L'INTERRUPTEUR		1
8	SF040700	BOULON À TÊTE CYLINDRIQUE AVEC BRIDE	M4x35L	2
9	IC136005	CORDON D'ALIMENTATION		1
10	NH061000	ÉCROU	M6	1
11	SS100500	VIS DE PRESSION	M10xP1.5x25L	1
12	NH101700	ÉCROU	M10xP1.5	1
13	135012	ARBRE SUP.		1
14	PS053500	GOUPILLE ÉLASTIQUE	φ5x35	1
15	136831	BRIDE ARBRE DE ROUE SUP.		1
16	135066	ARBRE DE ROUE SUP.		1
17	612112	DOUILLE		1
18	AB136024T	Roue sup. (ASM).		1
19	AB136022T	Roue inf. (ASM).		1
20	136824	PLAQUE DE PROTECTION		1
21	WF083030	RONDELLE PLATE	M8xφ30xt3	5
22	SR089400	BOULON À TÊTE HEXAGONALE	M8X16	2
23	136010	LAME DE SCIE	143 po x 19,05 x 0,65 mm	1
24	WS080000	RONDELLE ÉLASTIQUE	M8	2
25	992421	RONDELLE EN PLASTIQUE	M5xφ12xt2	2
26	NL050800	ÉCROU EN NYLON	M5xP0.8	2
27	135067	DOUILLE		1
28	SF050200	BOULON À TÊTE CYLINDRIQUE AVEC BRIDE	M5x10L	7
29	NH633801	ÉCROU	1'-14 UNF	1

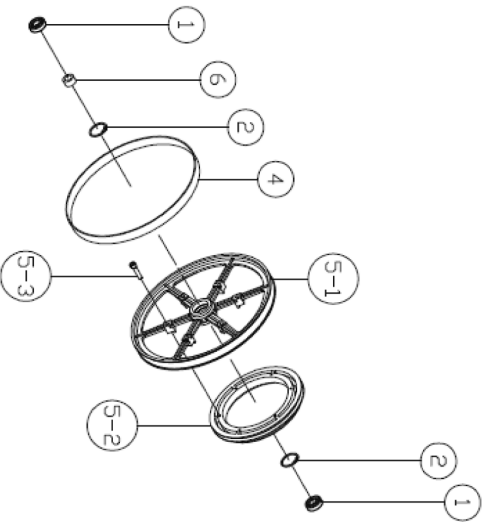
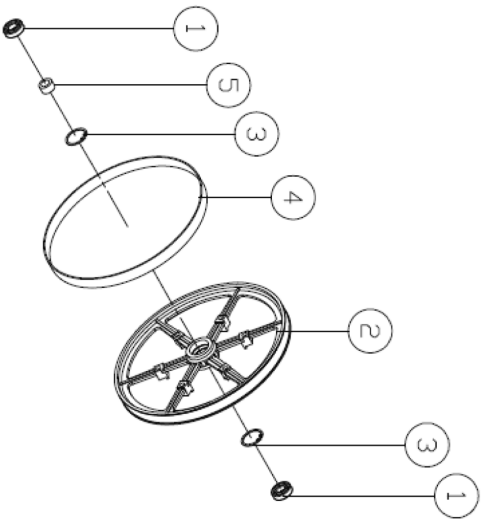
NO DE CLÉ	NO DE PIÈCES	DESCRIPTION	TAILLE	QTÉ
30	WS630000	RONDELLE ÉLASTIQUE	1"	1
31	ST039304	VIS AUTOTARAUDEUSE	3,5X12(AB)	2
32	135032	RESSORT	$\phi 7 \times 8 - 3/4 (\phi 34)$	1
33	PS031600	BROCHE	$\phi 3 \times 16L$	1
34	136827	BLOCK DE LOCALISATION		1
35	994301	ROULEMENT	51201	1
36	170245	COMMUTATEUR	KJD-11-10D(JD2)-230V	4
37	135002	VOLANT DE MANOEUVRE		1
33	136855	BOULON DE RÉGLAGE		1
39	ST040204	BOULON À TÊTE CYLINDRIQUE AVEC BRIDE	M4X10(AB)	5
40	135108	COMMUTATEUR À DOIGTS MULTIPLES		1
41	IM136003	CORDON DU MOTEUR		1
42	IC136001	CORDON INTERRUPTEUR MARCHE-ARRÊT		1
43	136822	PLAQUE DE COMMUTATEUR		1
44	SR089400	BOULON À TÊTE HEXAGONALE	M8x16L	2
45	SS069300	VIS DE PRESSION	M6xP1.0x12L	1
46	135016	BRAS COULISSANT DE ROUE SUP.		1
47	SR060500	BOULON À TÊTE HEXAGONALE	M6x25	1
48	BR000044	RIVET	$\phi 3,2 \times 10$	4
49	SR060200	BOULON À TÊTE HEXAGONALE	M6x10L	2
50	135004	PIÈCE LIMPIDE		1
51	SR050200	BOULON À TÊTE HEXAGONALE	M5x10L	20
52	136828	POIGNÉES RONDES		2
53	WF051210	RONDELLE PLATE	M5x $\phi 12 \times t1$	8
54	NH050810	ÉCROU	M5	8
55	136852	CACHE DE ROUE SUP.		1
56	136826	BRIDE	LY-4050	4
57	WF061310	RONDELLE PLATE	M6x $\phi 13 \times t1$	2
58	135051	BROSSE		2

NO DE CLÉ	NO DE PIÈCES	DESCRIPTION	TAILLE	QTÉ
59	SR060500	BOULON À TÊTE HEXAGONALE	M6x25L	3
60	135041	BOUTON	M6	2
61	NL061000	ÉCROU EN NYLON	M6	6
62	SR060400	BOULON À TÊTE HEXAGONALE	M6x20L	2
63	136833	POINTEUR DE HAUTEUR		1
64	NH081300	ÉCROU	M8	1
65	SH081800	BOULON À TÊTE HEXAGONALE	M8x90L	1
66	135022	BOUTON DE REGLAGE À VIS	M10x20L	1
67	135020	BOUTON DE REGLAGE À VIS	M10x53L	1
68	135028	POIGNÉE	M10	1
69	135030	CAM		1
70	135038	BLOCK DE LOCALISATION		1
71	620021	BOUTON		1
72	620020	TIGE DE LEVIER		1
73	NH121900	ÉCROU	M12	1
74	135036	ARBRE		1
75	SJ080400	VIS À TÊTE RONDE À SIX PANS CREUX	M8x20	4
76	WS080000	RONDELLE ÉLASTIQUE	M8	4
77	136019	CONNECTEUR DE FILS	224-201	1
78	135013	CACHE		1
79	SS080400	VIS DE PRESSION	M8x20L	4
80	NH081300	ÉCROU	M8	4
81	135005	ARBRE DE ROUE INF.		1
82	ABMH135020A	MOTEUR DE FREIN MAGNÉTIQUE	2HP/50HZ/230V	1
83	SR100500	BOULON À TÊTE HEXAGONALE	M10X25L	1
84	WS100000	RONDELLE ÉLASTIQUE	M10	1
85	136829	SUPPORT DE MOTEUR		1
86	SJ080400	VIS À TÊTE RONDE À SIX PANS CREUX	M8x20L	4
87	136832	VOLANT DE MANOEUVRE		1

NO DE CLÉ	NO DE PIÈCES	DESCRIPTION	TAILLE	QTÉ
88	201222	SOUPAPE DE DESSERRAGE RAPIDE	M10	1
89	IC136004	CORDON DE RACCORDEMENT		1
90	KS050535	CLÉ	5x5x35	1
91	SH080402	BOULON À TÊTE HEXAGONALE	M8x20(L.H)	1
92	135008	POULIE DU MOTEUR		1
93	LA420000	COURROIE TRAPÉZOÏDALE	A42	1
94	SP049300	BOULON À TÊTE HEXAGONALE	M4x12L	2
95	136853	CACHE DE ROUE INF.		1
96	136019	CONNECTEUR DE FILS	224-201	1
97	135109	INTERRUPTEUR MARCHE-ARRÊT		1
98	SR100700	BOULON À TÊTE HEXAGONALE	M10x35L	2
99	709412	DÉTENDEUR	PG-11	2
100	135081	PLAQUE DE DÉTENTE	M20	1
101	136013	DÉTENDEUR	PG-13.5	2
102	136475	PLAQUE DE DÉTENTE	M20	1
103	WS100000	RONDELLE ÉLASTIQUE	M10	2
104	WS102325	RONDELLE PLATE	M10X23	2
105	136427	PLAQUE FIXE		1
106	ST040200	VIS AUTOTARAUDEUSE	4x10L	5
107	WF040805	RONDELLE PLATE	M4 ϕ x8xt0.5	2
108	136425	POINT DE TENSION		1
109	998625	SERRE-CORDON	5/16"	2
110	136400	GRADUATION DE TENSION	1/8"~1-3/8"	1
111	ST040300	VIS AUTOTARAUDEUSE	4x15L	4
112	WF081820	RONDELLE PLATE	M8x ϕ 18xt2	4
113	PS031200	BROCHE	ϕ M3x12L	1
114	136482	RESSORT		1
115	136413	SUPPORT DE TENSION		1
116	136840	FIL DE TENSION		1

NO DE CLÉ	NO DE PIÈCES	DESCRIPTION	TAILLE	QTÉ
117	136424	PLAQUE DE CHANGEMENT		1
122	WS080000	RONDELLE ÉLASTIQUE	M8	4
123	SH089400	BOULON À TÊTE HEXAGONALE	M8x16L	4
125	AB198006	JEU DE GUIDE DE 18 PO (457 mm)		1
126	136004	TABLE	19 PO X19 PO (480x480 mm)	1
127	135010	INSERT DE TABLE		1
128	100038	BROCHE DE TABLE		1
130	AB135093A	SUPPORT DE GUIDE DE LAME INF. (ASM)		1
131	AB135021-C	SUPPORT DE TOURILLON (ASM)		1
132	AB135091	SUPPORT DE GUIDE DE LAME SUP. (ASM)		1
133	AB135050T3	CONSOLE DE GUIDAGE (ASM)		1
136	SR050200	BOULON À TÊTE HEXAGONALE	M5x10L	2
137	WF051210	RONDELLE PLATE	M5x ϕ 12	2
138	136825	CACHE DE PROTECTION (ASM)		1
140	135073	VIS DE BUTÉE		1
141	135054	RONDELLE EN FIBRE		1
142	136825-5	PLAQUE COULISSANTE		1
143	SJ080400	VIS À TÊTE RONDE À SIX PANS CREUX	M8X20	4
144	WS080000	RONDELLE ÉLASTIQUE	M8	4
145	WF081818	RONDELLE PLATE	M8x ϕ 18	4
146	NH101700	ÉCROU	M10	1
148	135006	VOLANT DE MANOEUVRE		1
149	SR060400	BOULON À TÊTE HEXAGONALE	M6x20L	1
150	AB198101	BLOC DE LA JAUGE À ONGLETS		1

ACCESSOIRE

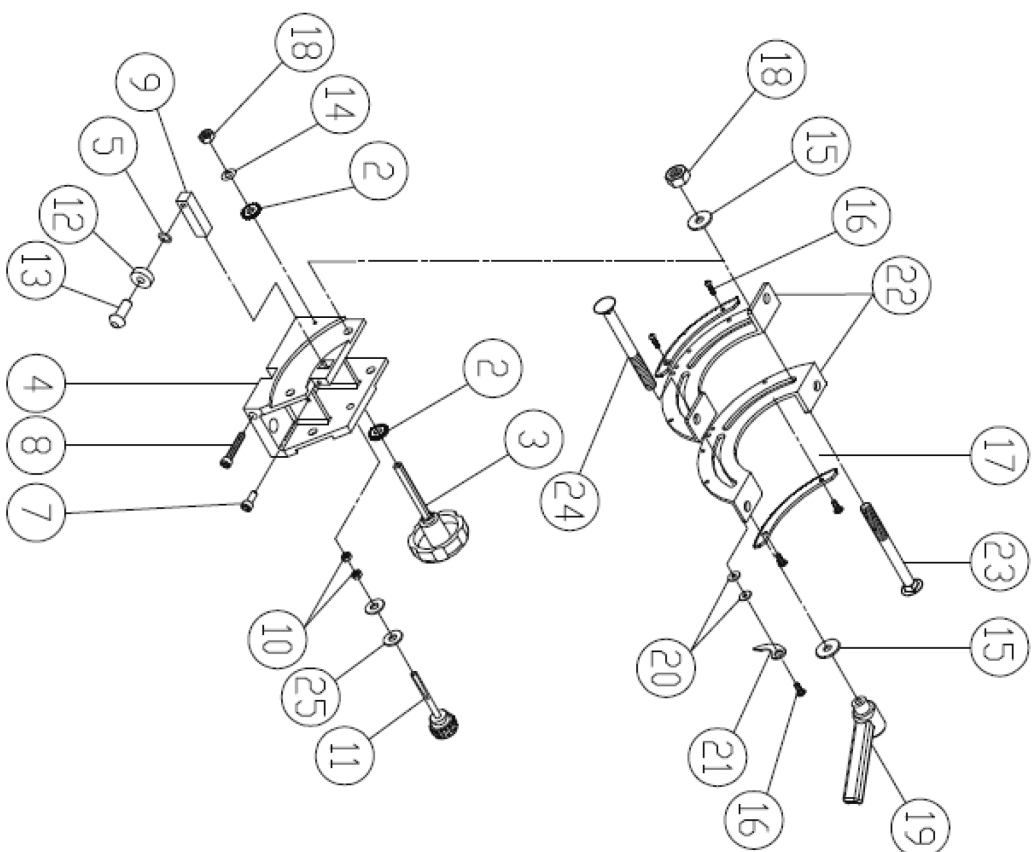


NO DE MODÈLE : Scie à ruban de 19 pouces (480 mm)
 NO DE PIÈCE : AB136002
 ROUE SUP (ASM)

NO DE CLÉ	NO DE PIÈCES	DESCRIPTION	TAILLE	QTÉ
05	135039	DOUILLE		1
04	135048	PNEU DE ROUE		1
03	RR470000	ANNEAU DE RETENUE	R47	2
02	136002	ROUE SUP.	19 po (480 mm)	1
01	BB620403	ROULEMENT À BILLES	6204LLU	2

NO DE MODÈLE : Scie à ruban de 19 pouces (480 mm)
 NO DE PIÈCE : AB135047
 ROUE INF. (ASM.)

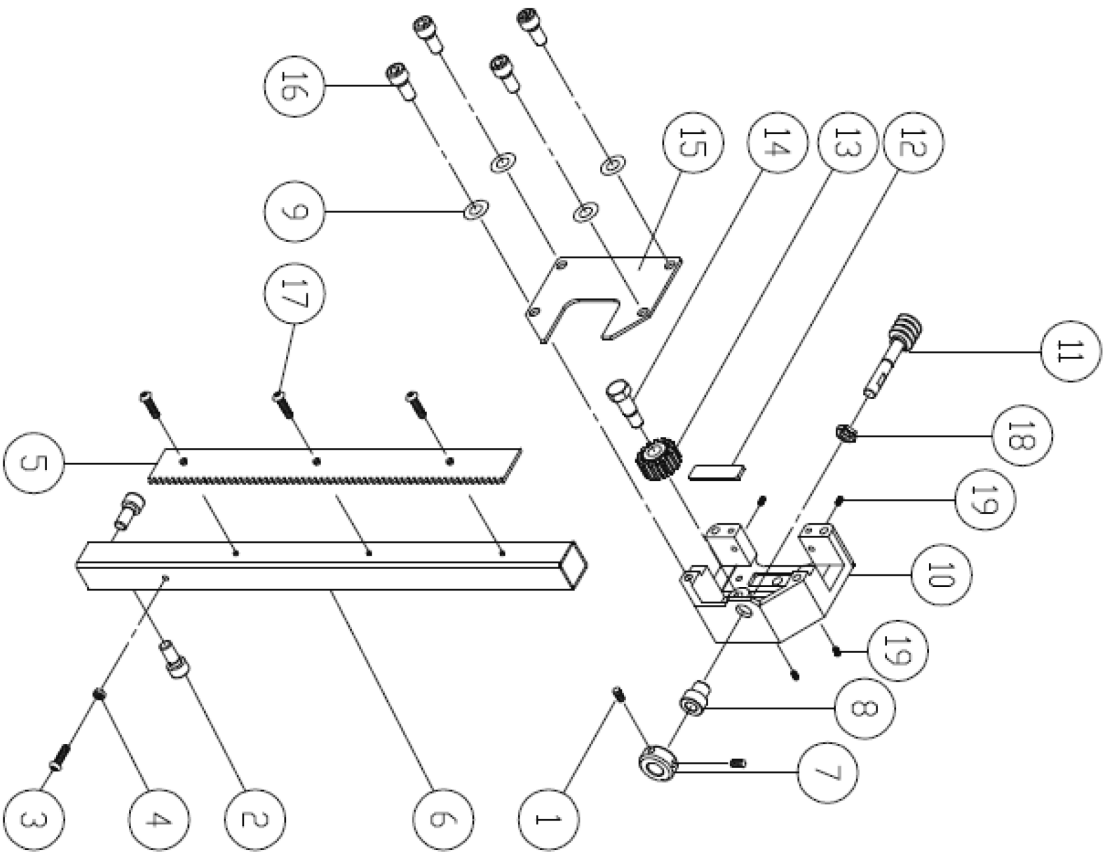
NO DE CLÉ	NO DE PIÈCES	DESCRIPTION	TAILLE	QTÉ
06	135039	DOUILLE		1
5-3	SR060600	BOULON À TÊTE HEXAGONALE		6
5-2	135007	POULIE LIBRE		1
5-1	136003	LEVER WHEEL		1
05	AB136003	ROUE INF. (ASM.)		1
04	135048	PNEU DE ROUE		1
02	RR470000	ANNEAU DE RETENUE	R47	2
01	BB620403	ROULEMENT À BILLES	6204LLU	2



NO DE MODÈLE : Scie à ruban de 19 pouces (480 mm)
 NO DE PIÈCE : AB135021

SUPPORT DE TOURILLON (ASM)

NUM ÉRO	NO PIÈCE	Description	TAILLE	QTE
2	135061	PETITE ROUE		2
3	135063	BOUTON		1
4	135021	SUPPORT DE TOURILLON		1
5	WS100000	RONDELLE ELASTIQUE	M10	1
7	SR060400	BOULON A TÊTE HEXAGONALE	M6x20	1
8	SR061000	BOULON A TÊTE HEXAGONALE	M6x50	1
9	135045	BLOC DE RÉGLAGE		1
10	NH061000	ÉCROU	M6	2
11	135009	BARRE DE RÉGLAGE		1
12	BB600002A	ROULEMENT À BILLES	6000ZZ	1
13	SJ100400	VIS A TÊTE RONDE A SIX PANS CREUX	M10X20	1
14	WS080000	RONDELLE ELASTIQUE	M8	1
15	WF081820	RONDELLE PLATE	M8xφ18	2
16	SP049100	BOULON A TÊTE CYLINDRIQUE	M4x6	5
17	135052	PLAQUE D'ENGRENAGE		2
18	NL081300	ÉCROU EN NYLON	M8	2
19	135044	POIGNÉE	M8x25	1
20	WF040808	RONDELLE PLATE	M4xφ8	2
21	135078	POINTEUR		1
22	135025	PLAQUE DE TOURILLON		2
23	SC081600	BOULON DE CARROSSERIE	M8x80	1
24	SC081700	BOULON DE CARROSSERIE	M8x85	1
25	WF061300	RONDELLE PLATE	M6xφ13	2



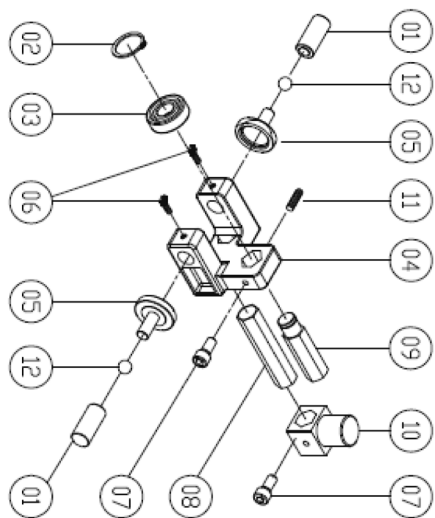
NO DE MODÈLE : Scie à ruban de 19 pouces (480 mm)

NO DE PIÈCE : AB135050

CONSOLE DE GUIDAGE (ASM)

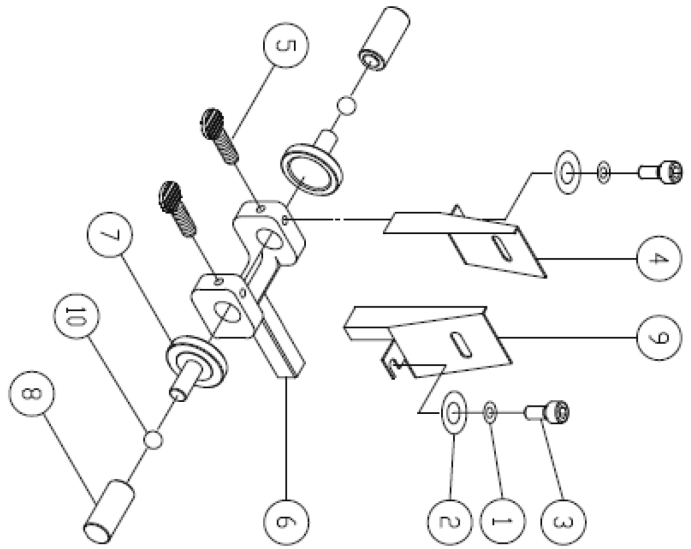
Nu	No de pièce	Description	Taille	Qté
0				
01	SS050100	BOULON DE RÉGLAGE	M5x5	2
02	SR0G9400	BOULON À TÊTE HEXAGONALE	M6x16	2
03	SP040200	BOULON À TÊTE CYLINDRIQUE	M4x10	1
04	NH040700	ÉCROU	M4	1
05	135029	CREMAILLÈRE		1
06	135047	FLEXIBLE DU GUIDE SUP.		1
07	135015	DOUILLE DE LOCALISATION		1
08	136453	DOUILLE		1
09	WS080D00	RONDELLE ÉLASTIQUE	M8	4
10	135050	SUPPORT DE GUIDAGE		1
11	135033	CYLINDRE À VIS SANS FIN		1
12	135062	PLAQUE FIXE		1
13	135049	ROUE		1
14	016320	BOULON FIXE		1
15	135C46	CACHE		1
16	SR08940C	BOULON À TÊTE HEXAGONALE	M8x16	4
17	SNC4920C	BOULON À TÊTE FRAISÉE	M4x8	3
18	136473	ÉCROU	M16xP1,5	1
19	990306	BOULON DE RÉGLAGE	M7x10	4

※ Les articles 8 et 18 sont formés un jeu. Ils ne seront donc pas fournis séparément. (Lorsque vous commandez la pièce 8, commandez également la 18.)



NO DE MODÈLE : Scie à ruban de 19 pouces (480 mm)
 NO DE PIÈCE : AB135055
 SUPPORT DE GUIDE DE LAME SUP. (ASM)

NO DE PIÈCES	NO DE PIÈCES	DESCRIPTION	TAILLE	QTE
12	994151	BILLE D'ACIER	φ5	2
11	SS069400	BOULON DE RÉGLAGE	M6x16	1
10	135057	BLOC DE SUPPORT DE GUIDE SUPÉRIEUR		1
09	135060	DOUILLE D'ÉCARTEMENT		1
08	135053	BARRE DE RÉGLAGE		1
07	SR069400	BOULON À TÊTE HEXAGONALE	M6x16	2
06	150013	VIS À SERRAGE À MAIN	M6x16	2
05	135058	ANNEAU DE GUIDAGE		2
04	135055	SUPPORT DE GUIDE DE LAME SUP.		1
03	BB620202A	ROULEMENT À BILLES	6202ZZ	1
02	RS150000	ANNEAU DE RETENUE	S15	1
01	135018	ARBRE DE RÉGLAGE INF.		2

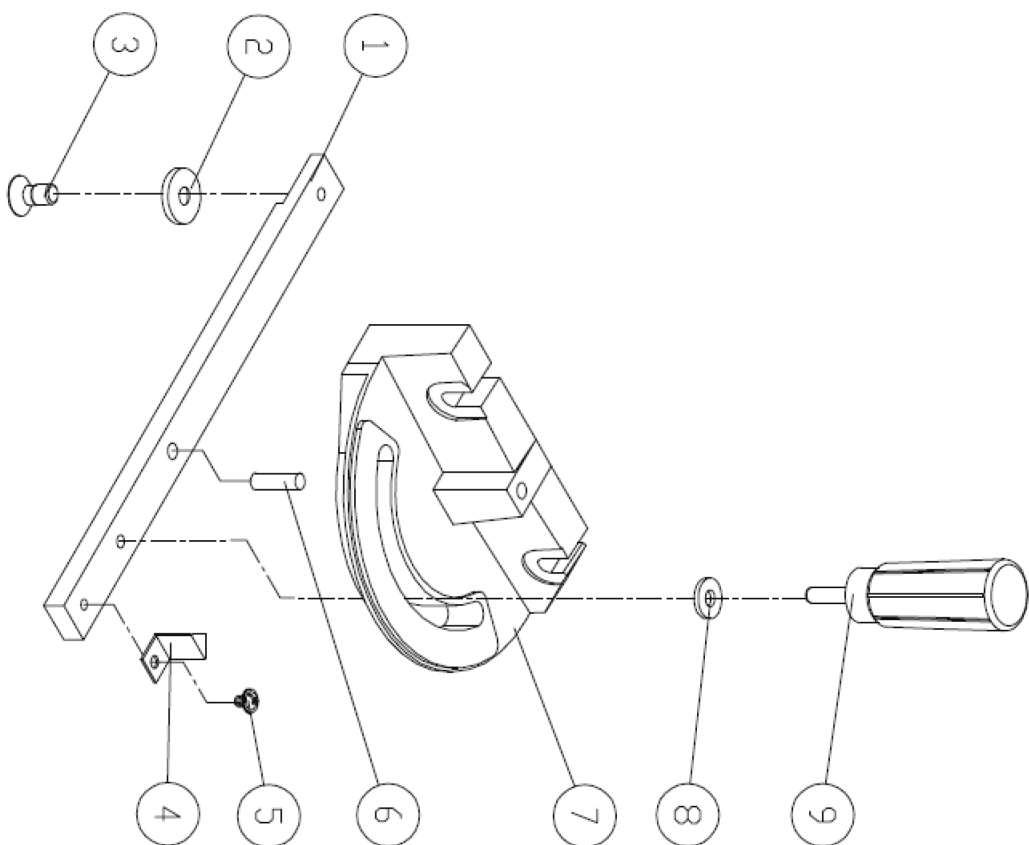


NO DE MODÈLE : Scie à ruban de 19 pouces (480 mm)

NO DE PIÈCE : AB135059

SUPPORT DE GUIDE DE LAME INF.

Nu mër	No de pièce	Description	Taille	Qté
01	WS060000	RONDELLE ÉLASTIQUE	M6	2
02	WF061310	RONDELLE PLATE	M6x ϕ 13	2
03	SR069100	BOULON À TÊTE HEXAGONALE	M6x6	2
04	135031	CACHE GAUCHE		1
05	150013	BOULON A OREILLES	M6x16	2
06	135059	SUPPORT DE GUIDE DE LAME INF.		1
07	135058	ANNEAU DE GUIDAGE		2
08	135018	ARBRE DE RÉGLAGE INF.		2
09	135035	CACHE DROIT		1
10	994151	BILLE	ϕ 5	2

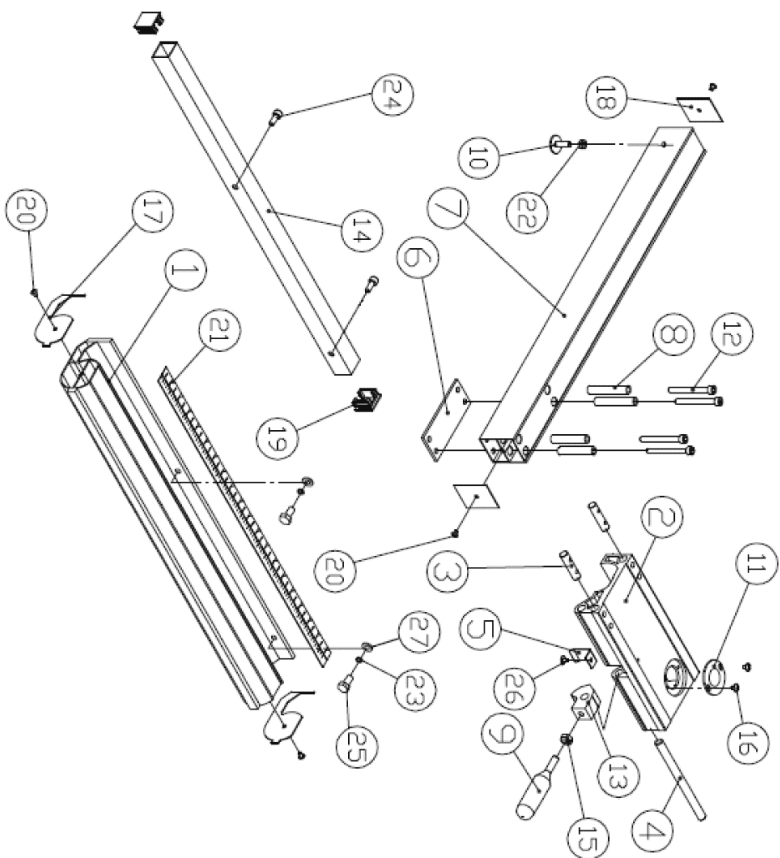


NO DE MODÈLE : Scie à ruban de 19 pouces (480 mm)

NO DE PIÈCE : AB198101

BLOC DE LA JAUGE À ONGLETS

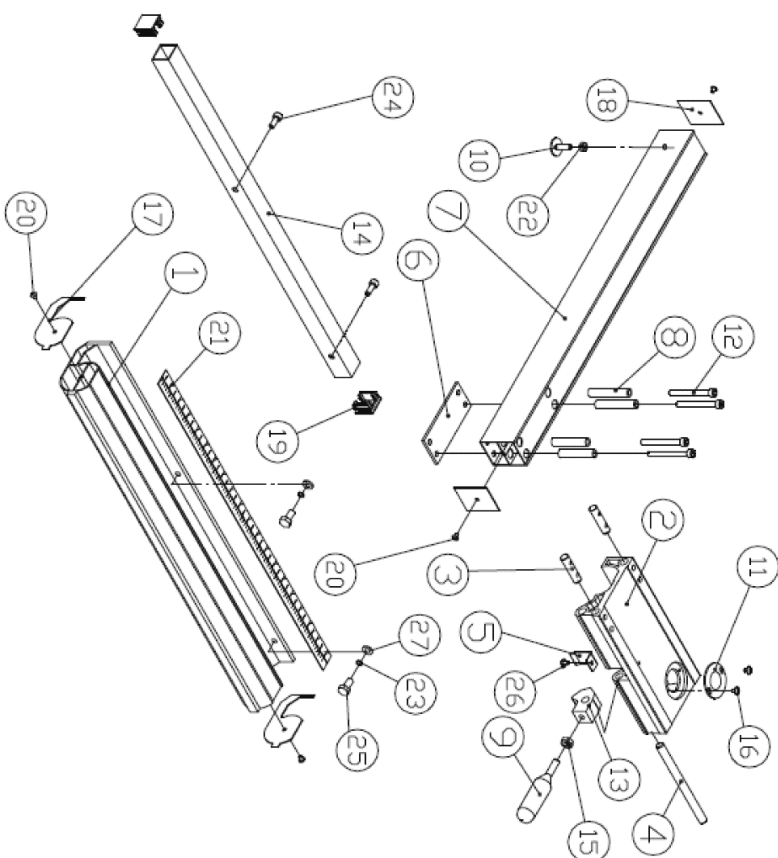
Num	No de pièce	Description	Taille	Qté
01	198101	BARRE DE GUIDAGE		1
02	198102	PIECE DE GUIDAGE		1
03	SN069200	BOULON À TÊTE FRAISÉE	M6x6	1
04	198103	POINTEUR		1
05	SF059200	BOULON À TÊTE CYLINDRIQUE AVEC BRIDE	M5x8	1
06	198107	GOUPILLE EN ACIER	φ6,5x10	1
07	198106	CHASSIS DE LA JAUGE À ONGLETS		1
08	198104	RONDELLE EN NYLON		1
09	198105	POIGNÉE		1



NO DE MODÈLE : FACULTATIVE

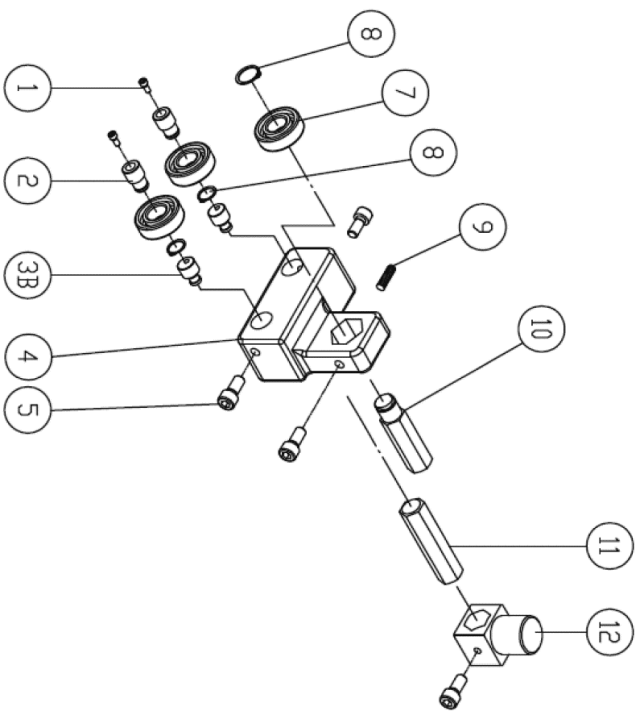
NO DE PIÈCE : QF198003 GUIDE DE REFENTE

Nu mér	No de pièce	Description	Taille	Qté
01	198022	BASE FIXE	710	1
02	198002	BASE DE RÉGLAGE		1
03	198003	ARBRE FIXE		2
04	198005	ARBRE		1
05	198006	RONDELLE ÉLASTIQUE		1
06	198008	ÉTRIER	T=3	1
07	198025	TUBE-SUPPORT	640	1
08	198017	GAINÉ D'INTERVALLE		4
09	198013	POIGNÉE		1
10	198012	VIS DE RÉGLAGE		1
11	198007	CONVEXE		1
12	SR062000	BOULON À TÊTE HEXAGONALE	M6x100	4
13	198004	LUMP FIXE		1
14	198023	TUBE CARRÉ	710	1
15	NH081300	ÉCROU	M8	1
16	SF049100	BOULON À TÊTE CYLINDRIQUE AVEC BRIDE	M4x6	2
17	198014	PIÈCE DE PROTECTION		2
18	198030	PIÈCE DE PROTECTION		2
19	198016	PRISE		2
20	ST039200	VIS AUTOTARAUDEUSE	M3,5x8	4
21	LM000539	GRADUATION		1
22	NH061000	ÉCROU	M6	1
23	WS060000	RONDELLE ÉLASTIQUE	M6	2
24	SR069400	BOULON À TÊTE HEXAGONALE	M6x16	2
25	SH060400	BOULON À TÊTE HEXAGONALE	M6x20	2
26	SF049200	BOULON À TÊTE CYLINDRIQUE AVEC BRIDE	M4x8	1
27	WF061310	RONDELLE PLATE	M6x13	2



NO DE MODÈLE : NO DE PIÈCE FACULTATIVE : AB198006 RONDELLE ÉLASTIQUE

Nu méro	No de pièce	Description	Taille	Qté
01	198022	BASE FIXE	710	1
02	198002	BASE DE RÉGLAGE		1
03	198003	ARBRE FIXE		2
04	198005	ARBRE		1
05	198006	RONDELLE ÉLASTIQUE		1
06	198008	ÉTRIER	T=3	1
07	198025	TUBE-SUPPORT	640	1
08	198017	GAINÉ D'INTERVALLE		4
09	198013	POIGNÉE		1
10	198012	VIS DE RÉGLAGE		1
11	198007	CONVEXE		1
12	SR062000	BOLON À TÊTE HEXAGONALE	M6X100	4
13	198004	LUMP FIXE		1
14	198023	TUBE CARRÉ	710	1
15	NH081300	ÉCROU	M8	1
16	SF049100	BOLON À TÊTE CYLINDRIQUE AVEC BRIDE	M4x6	2
17	198014	PIÈCE DE PROTECTION		2
18	198030	PIÈCE DE PROTECTION		2
19	198016	PRISE		2
20	ST039200	VIS AUTOTARAUDEUSE	M3,5x8	4
21	LM000539	GRADUATION		1
22	NH061000	ÉCROU	M6	1
23	WS060000	RONDELLE ÉLASTIQUE	M6	2
24	SR069400	BOLON À TÊTE HEXAGONALE	M6X16	2
25	SH060400	BOLON À TÊTE HEXAGONALE	M6x20	2
26	SF049200	BOLON À TÊTE CYLINDRIQUE AVEC BRIDE	M4x8	1
27	WF061310	RONDELLE PLATE	M6x13	2



NO DE MODÈLE : FACULTATIVE

NO DE PIÈCE : AB135091

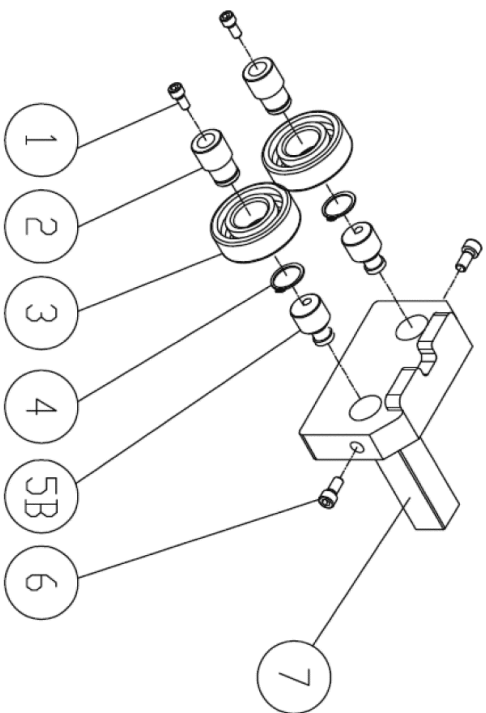
SUPPORT DE GUIDE DE LAME SUP. (ASM)

Nu mër	No de pièce	Description	Taille	Qté
0	SR060600	BOULON À TÊTE HEXAGONALE	M6x30	2
1	135093	DOUILLE DE POIGNÉE		2
2	135090B	ARBRE DE BIAIS		2
3B	135091	SUPPORT DE GUIDE DE LAME SUP.		1
4	135091	SUPPORT DE GUIDE DE LAME SUP.		1
5	SR069400	BOULON À TÊTE HEXAGONALE	M6x16	4
7	BB620202	ROULEMENT À BILLES	6202ZZ	3
8	RS150000	ANNEAU	S15	3
9	SS060200	BOULON DE RÉGLAGE	M6x10	1
10	135060	DOUILLE DÉCARTÈMENT		1
11	135053	BARRE DE RÉGLAGE		1
12	135057	BLOC DE SUPPORT DE GUIDE SUPÉRIEUR		1

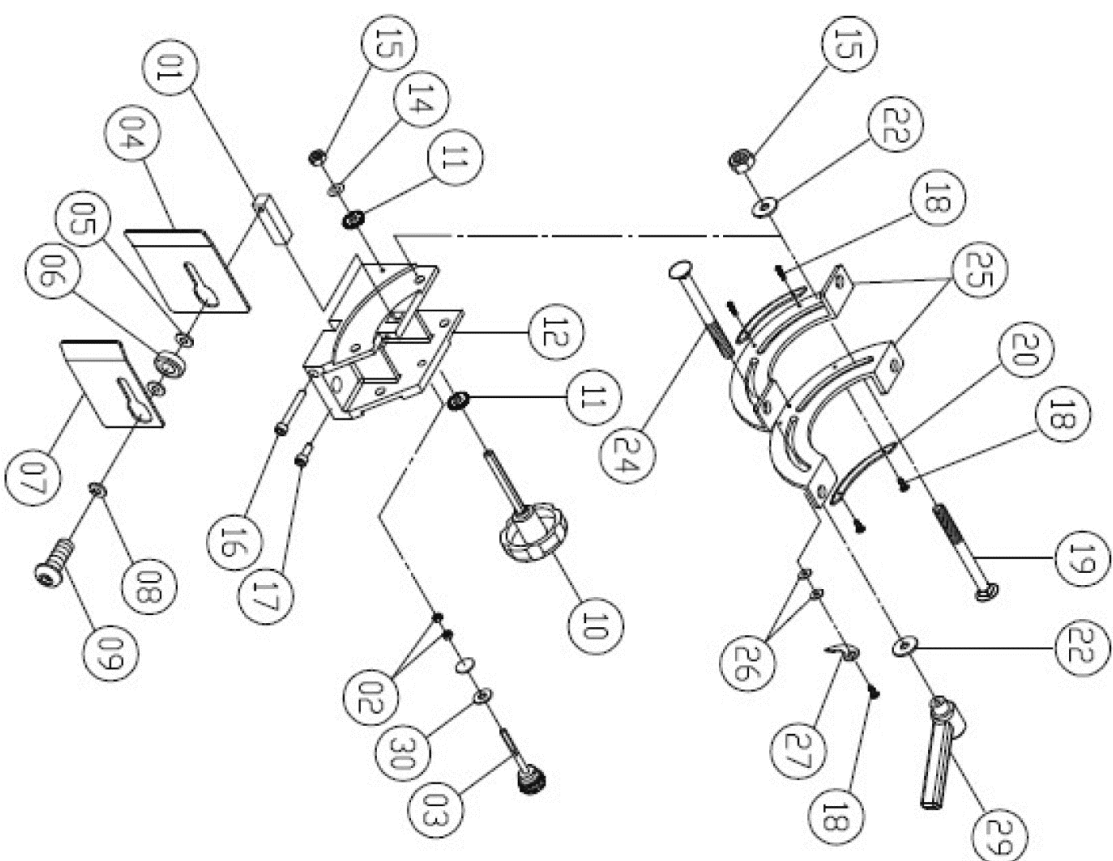
NO DE MODÈLE : FACULTATIVE

NO DE PIÈCE : AB135093A

SUPPORT DE GUIDE DE LAME INF. (ASM)

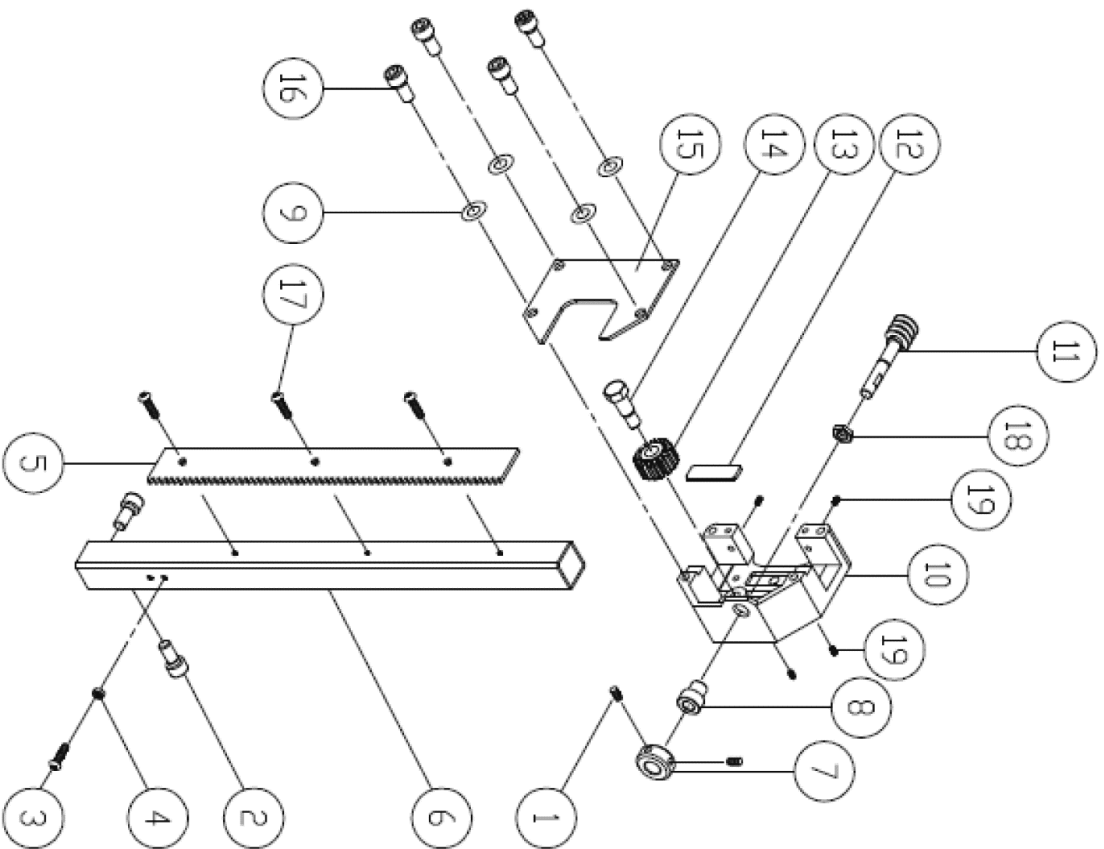


Num éro	No de pièce	Description	Taille	Qté
1	SR060600	BOULON À TÊTE HEXAGONALE	M6x30	2
2	135093	DOUILLE DE POIGNÉE		2
3	BB620202	ROULEMENT À BILLES	6202ZZ	2
4	RS150000	ANNEAU DE RETENUE	S15	2
5B	135090B	ARBRE DE BIAIS		2
6	SR069300	BOULON À TÊTE HEXAGONALE	M6x16	2
7	135125	SUPPORT DE GUIDE DE LAME INF.		1



NO DE MODÈLE : FACULTATIVE
 NO DE PIÈCE : AB135021-C
 SUPPORT DE TOURILLON

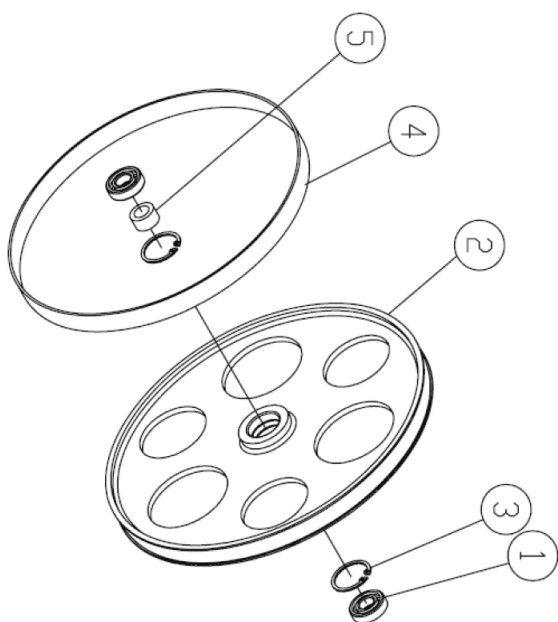
NUM ÉRO	NO PIÈCE	Description	TAILLE	QTE
1	135045	BLOC DE RÉGLAGE		1
2	NH061000	ÉCROU	M6	2
3	135009	BARRE DE RÉGLAGE		1
4	135122	CACHE GAUCHE		1
5	WF102025	RONDELLE PLATE	M10xφ20	2
6	BB600002A	ROULEMENT À BILLES	6000ZZ	1
7	135123	CACHE DROIT		1
8	WS1000000	RONDELLE ELASTIQUE	M10	1
9	SJ100500	VIS A TÊTE RONDE À SIX PANS CREUX	M10x25	1
10	135063	BOUTON		1
11	135061	PETITE ROUE		2
12	135021	SUPPORT DE TOURILLON		1
14	WS080000	RONDELLE ELASTIQUE	M8	1
15	NL081300	ÉCROU EN NYLON	M8	2
16	SR061000	BOLON À TÊTE HEXAGONALE	M6x50	1
17	SR060400	BOLON À TÊTE HEXAGONALE	M6x20	1
18	SP049100	BOLON À TÊTE CYLINDRIQUE	M4x6	5
19	SC081600	BOLON DE CARROSSERIE	M8x80	1
20	135052	PLAQUE D'ENGRENAGE		2
22	WF081820	RONDELLE PLATE	M8xφ18	2
24	SC081700	BOLON DE CARROSSERIE	M8x85	1
25	135025	PLAQUE DE TOURILLON		2
26	WF040808	RONDELLE PLATE	M4xφ8	2
27	135078	POINTEUR		1
29	135044	POIGNÉE		1
30	WF061300	RONDELLE PLATE	M6xφ13	2



NO DE MODÈLE : FACULTATIVE
 NO DE PIÈCE : AB135050T3
 SUPPORT DE GUIDAGE

Num éro	No de pièce	Description	Taille	Qté
1	SS05100	VIS DE PRESSION	M5x5	2
2	SR069400	BOLON À TÊTE HEXAGONALE	M6x16	2
3	SP040200	BOLON À TÊTE CYLINDRIQUE	M4x10	1
4	NH040700	ÉCROU	M4	1
5	135029	PACK		1
6	136823	FLEXIBLE DU GUIDE SUP.	550mm	1
7	135015	DOUILLE DE LOCALISATION		1
8	136453	DOUILLE		1
9	WS080000	RONDELLE ÉLASTIQUE	M8	4
10	135050	SUPPORT DE GUIDAGE		1
11	135033	CYLINDRE À VIS SANS FIN		1
12	135062	PLAQUE FIXE		1
13	135049	ROUE		1
14	016320	BOLON FIXE		1
15	135046	CACHE		1
16	SR089400	BOLON À TÊTE HEXAGONALE	M8x16	4
17	SN049200	BOLON À TÊTE FRAISÉE	M4x8	3
18	136473	ÉCROU	M16xP1,5	1
19	990306	VIS DE PRESSION	M7x10	4

※ Les pièces numéroté 8 et 18 sont interconnectées, ont l'ancienne et la nouvelle version. Nous vous suggérons de placer deux parties ensemble pour éviter le problème. (Lorsque vous commandez la pièce 8, commandez également la 18.)



NO DE MODÈLE : FACULTATIVE

NO DE PIÈCE : AB136024T

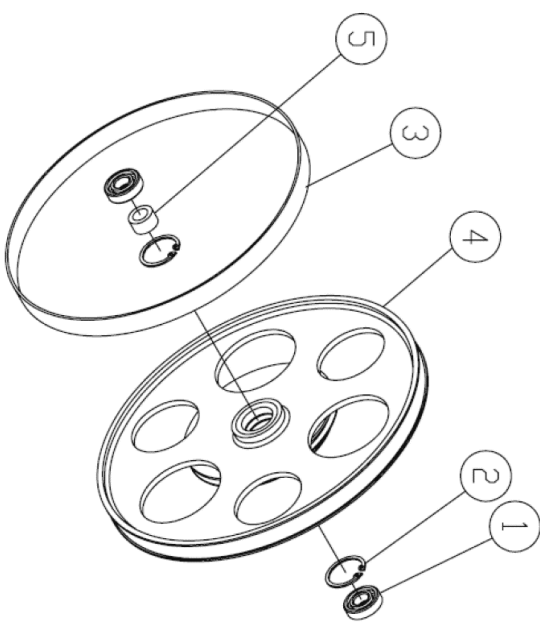
ROUE SUP:

Nu mër	No de pièce	Description	Taille	Qté
0	BB620403	ROULEMENT À BILLES	6204LLU	2
1	136024T	ROUE SUP.		1
2	RR470000	ANNEAU DE RETENUE	R47	2
3	136065	PNEU		1
4	135039	DOUILLE		1

NO DE MODÈLE : FACULTATIVE

NO DE PIÈCE : AB136022T

ROUE INF: (ASM).



Nu mër	No de pièce	Description	Taille	Qté
0	BB620403	ROULEMENT À BILLES	6204LLU	2
1	RR470000	ANNEAU DE RETENUE	R47	2
2	136065	PNEU		1
3	AB136023T	BLOC DE ROUE INF.		1
4	135039	DOUILLE		1

