

Artikel Article	Nr. No	Beschreibung Désignation		Menge Quantité	Abbildung Figure
1	1 619 P06 205	Motorgehäuse BLAU	Carter De Moteur BLEU	1	1
2	1 619 P04 474	Polschuh 230V	Épanouissement Polaire 230V	1	1
4	1 609 B04 211	Ein/Aus-Schalter	Interrupteur	1	2
5	1 609 B02 951	Netzanschlussleitung CH 230V 4,15m 2 x 1,0mm H05 RN-F	Câble d alimentation CH 230V 4,15m 2 x 1,0mm H05 RN-F	1	2
6	1 609 B01 533	Kabeltülle	Passe-Cables	1	2
7	1 609 B00 821	Leitungsclip	Clip De Cable	1	2
14	1 619 P06 374	Lagerlasche	Collier De Fixation De P	1	1
16	1 619 P06 212	Bürstenhalter	Porte-Balais	2	1
19	1 619 P03 833	Schraube ECO-SYN St 3,5x16	Vis ECO-SYN St 3,5x16	2	2
20	1 609 B04 110	Warnzettel	Note D'avertissement	1	2
22	1 609 B04 117	Schraube	Vis	3	1
23	1 619 P00 291	Kugel BLAU	Bille BLEU	2	1
24	1 609 B04 008	Endkappe	Capot	1	1
25	1 609 B00 921	Spezialschraube	Vis Speciale	2	1
27	1 619 P06 213	Winkelstecker	Fiche Coudee	2	1
28	1 619 P01 642	Druckfeder	Ressort De Compression	1	1
29	1 609 B04 070	Kappe	Chape	1	1
30	1 609 B04 071	Verschluss Scheibe	Bouchon Expansible	1	1
31	1 609 B04 072	Gummiring	Bague En Caoutchouc	1	1
32	1 609 B04 073	Führungsbügel	Etrier De Guidage	1	1
34	1 609 B04 075	Umlenkblech	Tole Deviatrice	1	1
35	1 609 B04 200	Abdeckung	Recouvrement	1	1
36	1 609 B04 202	Abdeckung	Recouvrement	2	2
37	1 609 B04 208	Schraube	Vis	2	1
43	1 609 B03 705	Gehrungslinéal	Regle-Glissiere A Onglets	1	4
44	1 609 B03 712	Gehrungslinéal	Regle-Glissiere A Onglets	1	4
45	1 609 B03 724	Gehrungslinéal	Regle-Glissiere A Onglets	1	4
49	1 609 B04 015	Arm	Bras	1	1

51	1 609 B03 746	Endkappe	Capot	1	5
52	1 609 B04 009	Schaltergriff	Poignee D'interrupteur	1	2
53	1 609 B04 023	Kabelkasten	Boite De Jonction	1	2
57	1 609 B03 704	Arretierblech	Tôle de positionnement	1	4
59	1 609 B03 709	Rändelschraube	Vis A Tete Moletee	1	4
60	1 609 B03 711	Schraube	Vis	1	4
61	1 609 B00 863	Unterlegscheibe	Rondelle plate	1	1
62	1 609 B00 717	Zeiger	Aiguille	1	3
63	1 609 B03 714	Verschleissplatte	Plaque Dusure	1	4
65	1 609 B00 232	Sperrhebel	Levier De Verrouillage	1	4
66	1 609 B00 233	Sperrhebel	Levier De Verrouillage	1	4
67	1 609 B00 236	Ansatzschraube	Vis D'ajutage	1	4
68	1 609 B00 237	Druckfeder	Ressort De Compression	2	4
69	1 609 B00 238	Ansatzschraube	Vis D'ajutage	1	4
70	1 609 B01 435	Feststellschraube	Vis D'arret	1	4
71	1 609 B01 436	Feststellschraube	Vis D'arret	1	4
72	1 609 B05 203	Bolzen	Boulon	1	4
73	1 609 B00 670	Scheibe	Rondelle	1	3
74	1 609 B00 704	Klemmutter	Ecrou De Calage	1	3
75	1 609 B04 067	Spezialschraube	Vis Speciale	2	4
76	1 609 B01 654	Nuss	Douille	4	4
77	1 609 B00 705	Gummibuchse	Douille Caoutchouc	4	4
78	1 609 B03 722	Schraube	Vis	4	4
79	1 609 B00 669	Scheibe	Rondelle	4	4
80	1 609 BP7 098	Gummiring	Bague En Caoutchouc	1	4
81	1 609 BP7 026	Innensechskantschlüssel	Cle Male Coudee Pour Vis	1	4
83	1 609 B01 992	Endklipp	Clip Final	4	4
84	1 609 B03 717	Auflageplatte	Cale D'appui	1	3
85	1 609 B03 718	Staubschale	Coquille Pare-Poussiere	1	3
86	1 609 B04 080	Stange	Barre	1	3
87	1 609 B04 079	Knopf	Bouton	1	3

89	1 609 B03 721	Druckfeder	Ressort De Compression	1	3
90	1 609 B03 725	Verschleissplatte	Plaque Dusure	1	3
93	1 609 BP7 341	Kontaktflasche	Collier	1	3
94	1 609 B03 727	Gerätefuss	Pied-Support	1	3
95	1 609 B03 729	Verschleissplatte	Plaque Dusure	1	3
96	1 609 B04 108	Lagerwelle	Arbre-Palier	1	3
97	1 609 B04 086	Schraube	Vis	14	1
98	1 609 B03 723	Schraube	Vis	1	3
99	1 609 B01 324	Unterlegscheibe	Rondelle plate	6	3
100	1 609 B01 949	Mutter	Ecrou	2	3
101	1 609 B01 462	Schulterschraube	Vis R Épaulement	3	1
102	1 609 B01 463	Schulterschraube	Vis R Épaulement	1	3
103	1 609 B01 464	Gleitbacke	Machoire Glissante	1	3
104	1 609 B01 479	Druckfeder	Ressort De Compression	1	3
105	1 609 BP7 143	Gewindestift	Vis sans tête	2	3
106	1 609 B01 388	Schraube	Vis	1	6
107	1 609 B03 760	Raste	Cran	1	3
108	1 609 B03 733	Schalthebel	Levier De Commande	1	6
109	1 609 B03 734	Welle	Arbre	1	6
110	1 609 B03 737	Raste	Cran	1	3
111	1 609 B01 668	Vorlegscheibe	Rondelle De Butee	4	1
112	1 609 B00 675	Scheibe	Rondelle	2	3
113	1 609 B03 738	Rastelement	Element De Verrouillage	1	6
114	1 609 B03 739	Anschlagplatte	Plaque De Butee	1	5
115	1 609 B03 740	Blattfeder	Ressort A Lame	2	6
116	1 609 B03 741	Schloss-Türschild	Plaque De Serrure	1	6
117	1 609 B03 742	Verstellbolzen	Axe De Reglage	1	6
118	1 609 B01 457	Verschleissplatte	Plaque Dusure	2	6
119	1 609 B03 758	Zeiger	Aiguille	1	6
122	1 609 B03 749	Innensechskantschraube	Vis cyl SixPans Creux CHC	2	5
123	1 609 BP7 343	Kontaktflasche	Collier	1	6

124	1 609 B03 755	Knopf	Bouton	1	6
125	1 609 B03 772	Rotor	Rotor	1	3
126	1 609 B03 763	Filzring	Rondelle De Feutre	1	6
127	1 609 B03 770	Friktionsteller	Plateau A Friction	1	6
128	1 609 B00 370	Fingerwelle	Arbre Du Doigt	1	6
129	1 609 B00 690	Sprengring	Anneau élastique	1	6
130	1 609 B03 773	Friktionsteller	Plateau A Friction	1	6
131	1 609 B01 041	Sechskantmutter	Ecrou Hex	3	6
132	1 609 B03 776	Anschlagbolzen	Axe De Butee	1	6
133	1 609 B03 771	Gelenkbolzen	Axe De Chape	1	5
134	1 609 B03 779	Ansatzschraube	Vis D'ajutage	2	5
136	1 609 B03 767	Rastbolzen	Axe D'arret	1	5
137	1 609 B03 757	Geräteclip	Clip D Appareil	1	5
138	1 609 B00 601	O-Ring	Joint torique	1	5
140	1 609 B03 745	Griffschale	Poignee Coquille	2	5
141	1 609 B03 747	Traggriff	Poignee De Transport	1	5
142	1 609 B03 768	Blechschrabe	Vis à Tôle	1	5
143	1 609 B03 753	Verschiebeanschlag	Butee Mobile	1	5
144	1 609 B03 752	Spezialmutter	Ecrou Special	1	5
145	1 609 B00 660	Federscheibe	Rondelle Elastique	1	3
146	1 609 B00 674	Scheibe	Rondelle	1	5
147	1 609 B00 351	Ansatzschraube	Vis D'ajutage	1	5
148	1 609 B00 382	Knopf ROT	Bouton ROUGE	1	5
149	1 609 B00 417	Druckfeder	Ressort De Compression	1	5
150	1 609 B03 765	Rückhalteblech	Tole De Support Amovible	2	6
151	1 609 B03 766	Rückhalteblech	Tole De Support Amovible	1	6
152	1 609 B03 750	Staubabsaugung	Aspiration Des Poussiere	1	5
153	1 609 B03 777	Gewindestift	Vis sans tête	2	5
154	1 609 B03 751	Staubabsaugung	Aspiration Des Poussiere	1	6
155	1 609 B01 512	Kabelklemme	Serre-Cables	1	5
156	1 609 B00 339	Leitungshalter	Support De Cable	1	5

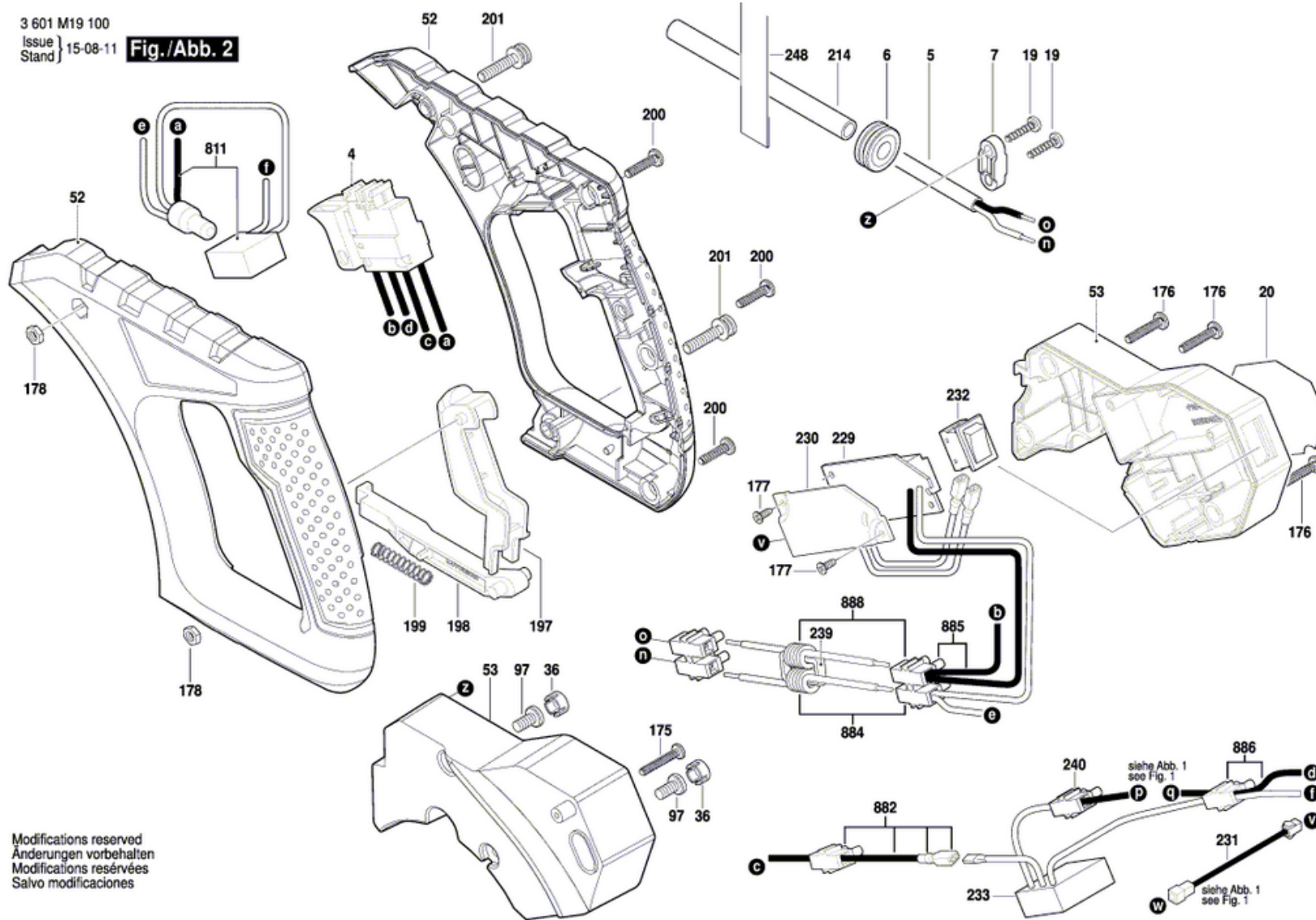
158	1 609 B03 782	Vakuumschlauch	Tuyau A L'epreuve Du Vid	1	6
159	1 609 B03 783	Stützwinkel	Equerre-Support	1	5
162	1 609 B00 623	Schraube	Vis	4	5
163	1 609 B01 168	Gewindeformschraube	Vis Autotaraudeuse	1	5
164	1 609 B01 690	Schraube	Vis	2	6
167	1 609 B01 602	Verschleissplatte	Plaque Dusure	2	1
168	1 609 B04 000	Schutzunterteil	Partie Inferieure De La	1	1
169	1 609 B04 001	Gestänge	Tringlerie	1	1
170	1 609 B04 002	Abdeckung	Recouvrement	1	1
171	1 609 B04 004	Feder	Ressort	1	1
172	1 609 BP7 145	Schraube	Vis	1	1
174	1 609 B01 255	Kugellager	Roulement A Billes	1	1
175	1 609 B04 010	Blechschrabe	Vis à Tôle	1	2
176	1 619 P03 824	Linsensenblechschrabe	Vis A Tole A Tete Bombee	3	2
177	1 609 B05 231	Blechschrabe	Vis à Tôle	2	2
178	1 609 B00 974	Klemmutter	Ecrou De Calage	2	2
179	1 609 BP7 134	Blechschrabe	Vis à Tôle	3	1
180	1 609 B04 248	Verschlussplombe	PLOMBAGE DE SECURITE	1	1
182	1 609 B04 205	Gewindestift	Vis sans tête	1	1
183	1 609 B04 206	Gewindestift	Vis sans tête	1	1
184	1 609 B04 207	Mutter	Ecrou	1	1
185	1 609 BP7 068	Sicherungsring	Anneau de retenue	1	1
186	1 609 BP7 050	Scheibe	Rondelle	1	1
187	1 609 B03 774	Kugellager	Roulement A Billes	4	6
188	1 609 B03 780	Distanzstück	Entretoise	2	6
189	1 600 200 029	Gleitlager	Palier-Glisseur	1	1
190	1 609 B04 017	Abweiser	Deflecteur	1	1
191	1 609 B04 028	Abweiser	Deflecteur	1	1
192	1 609 B04 018	Aufspannflansch	Bride De Fixation	1	1
193	1 609 B04 019	Aufspannflansch	Bride De Fixation	1	1
194	1 609 BP7 061	Flanschbolzen	Boulon De Flasque	1	1

195	1 609 B04 020	Rad	Roue	1	1
196	1 609 B00 458	Schnellverschluss	Fermeture Instantanee	1	1
197	1 609 B04 029	Auslöser	Trigger	1	2
198	1 609 B04 021	Verschlussleiste	Regle De Fermeture	1	2
199	1 609 B04 022	Druckfeder	Ressort De Compression	1	2
200	1 609 B00 637	Blechschraube	Vis à Tôle	3	2
201	1 609 B00 973	Schraube	Vis	2	2
202	1 609 B00 627	Schraube	Vis	4	3
214	1 609 B00 583	Schrumpfschlauch	Flexible Contractible	1	2
215	1 609 B01 561	Schraube	Vis	13	1
225	1 609 B04 077	Abdeckung	Recouvrement	1	1
229	1 609 B04 114	Leiterplatte	Circuit Imprime	1	2
230	1 609 B04 219	Abdeckplatte	Plaque De Recouvrement	1	2
231	1 609 B04 210	Draht	Fil	1	2
232	1 619 P03 669	Ein/Aus-Schalter	Interrupteur	1	2
233	1 609 B03 797	Softstartmodul	MODULE DE DÉMARRAGE DOUX	1	2
234	1 609 B03 791	Gummilippe	Garniture en caoutchouc	1	5
235	1 609 B03 792	Gummilippe	Garniture en caoutchouc	1	6
236	1 609 B04 220	Gummistreifen	Bande En Caoutchouc	1	1
238	1 609 B04 222	Gummistreifen	Bande En Caoutchouc	1	5
239	1 609 B00 813	Ring	Bague	1	2
240	1 609 BP7 059	Anschlussklotz	Bloc D'assemblage	4	2
241	1 609 B04 111	Warnzettel	Note D'avertissement	2	4
242	1 609 B04 112	Warnzettel	Note D'avertissement	2	4
243	1 609 B00 633	Schraube	Vis	2	5
244	1 609 B00 691	Mutter	Ecrou	4	5
245	1 609 B04 225	Unterlegscheibe	Rondelle plate	2	5
246	1 609 B05 201	Schulterschraube	Vis R Épaulement	1	5
247	1 609 B04 228	O-Ring	Joint torique	1	1
248	1 609 B01 538	Kabelband	Bande Pour Cables	1	2
252	1 609 B05 298	Blindabdeckung	tête de cylindre	1	6

255	1 609 B05 296	Platte	Plaque	1	6
257	1 609 B05 270	Schraube	Vis	2	6
258	1 609 B05 236	Klemmstange	Tige De Serrage	1	4
259	1 609 B05 268	Schraube	Vis	2	4
260	1 609 B01 949	Mutter	Ecrou	2	4
652	1 609 B04 224	Klemmschelle	Collier De Serrage	1	4
808	1 609 B05 209	Typschild	Plaque signalétique	1	1
803	1 609 B03 793	Ankerbaugruppe 230V	Assemblage d'ancre 230V	1	1
810	1 609 B03 790	Kohlebürstensatz	Jeu De Balais	1	1
824	1 609 B01 726	Laser	Laser	1	1
825	1 609 B04 127	Staubschutzdeckel	Couvercle Anti-Poussiere	1	1
840	1 609 B03 744	Montagesockel	Socle De Montage	1	4
841	1 609 B03 786	Aufgabetisch	Table D'alimentation	1	4
842	1 609 B03 787	Aufgabetisch	Table D'alimentation	1	4
846	1 609 B05 339	Tisch	Table	1	3
847	1 609 B04 123	Zapfen	Pivot	1	6
848	1 609 B03 788	Joch	Culasse	1	5
850	1 609 B05 349	Getriebeabdeckung	Couverture d'entraînement	1	1
855	1 609 B03 789	Abtriebswelle	Arbre de Sortie	1	1
857	1 609 B04 125	Staubabsaugung	Aspiration Des Poussiere	1	6
866	1 609 B04 124	Torsionsfeder	Ressort De Torsion	1	5
882	1 609 B04 026	Anschlussdraht	Fil De Connexion	1	2
883	1 609 B04 027	Anschlussdraht	Fil De Connexion	1	1
884	1 609 B04 087	Anschlussdraht	Fil De Connexion	1	2
885	1 609 B04 088	Anschlussdraht	Fil De Connexion	1	2
886	1 609 B04 089	Anschlussdraht	Fil De Connexion	1	2
887	1 609 B04 100	Anschlussdraht	Fil De Connexion	1	1
888	1 609 B04 101	Anschlussdraht	Fil De Connexion	1	2
890	1 609 B05 340	Hebel	Levier	1	3

3 601 M19 100
 Issue } 15-08-11
 Stand }

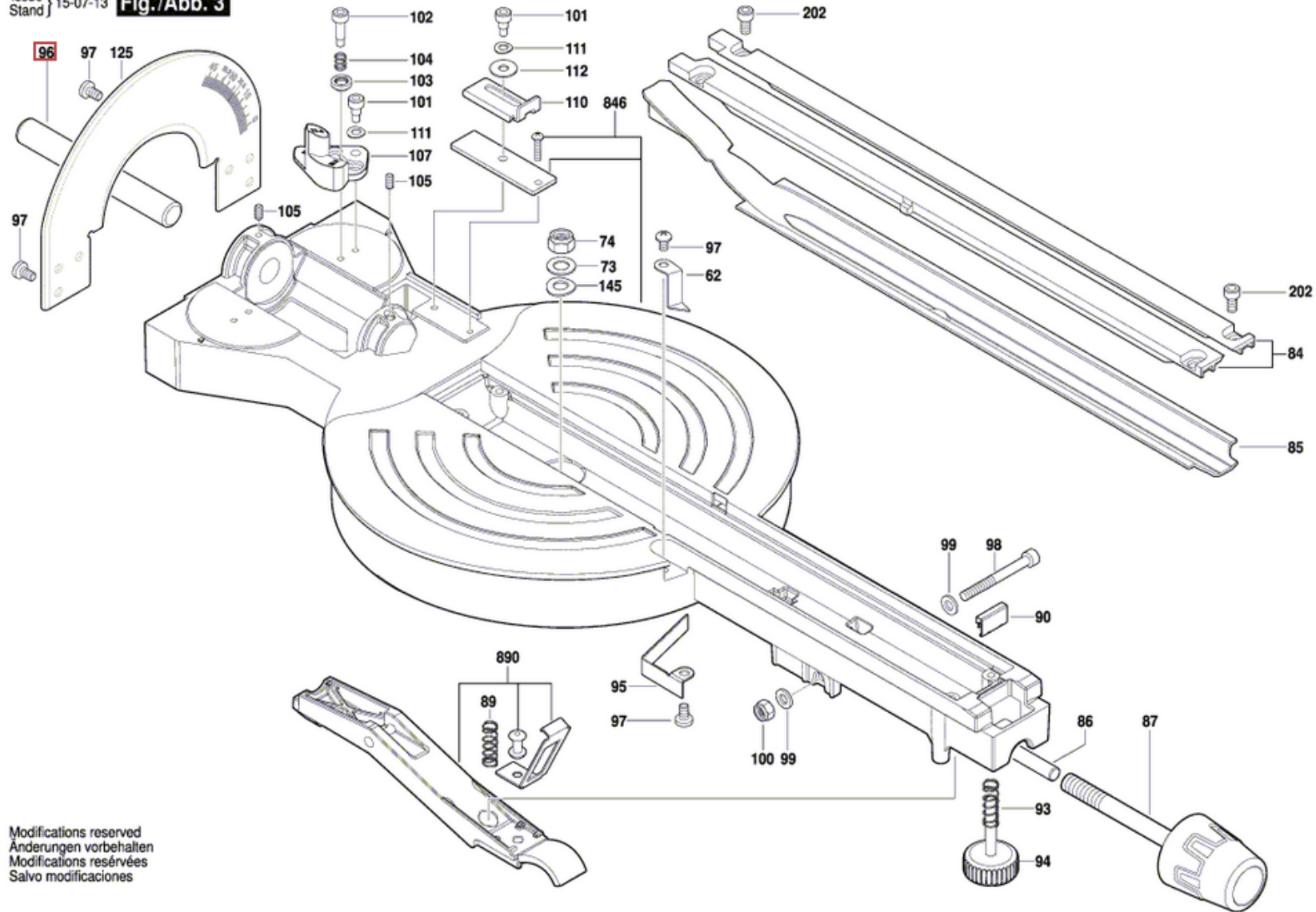
Fig./Abb. 2



Modifications reserved
 Änderungen vorbehalten
 Modifications réservées
 Salvo modificaciones

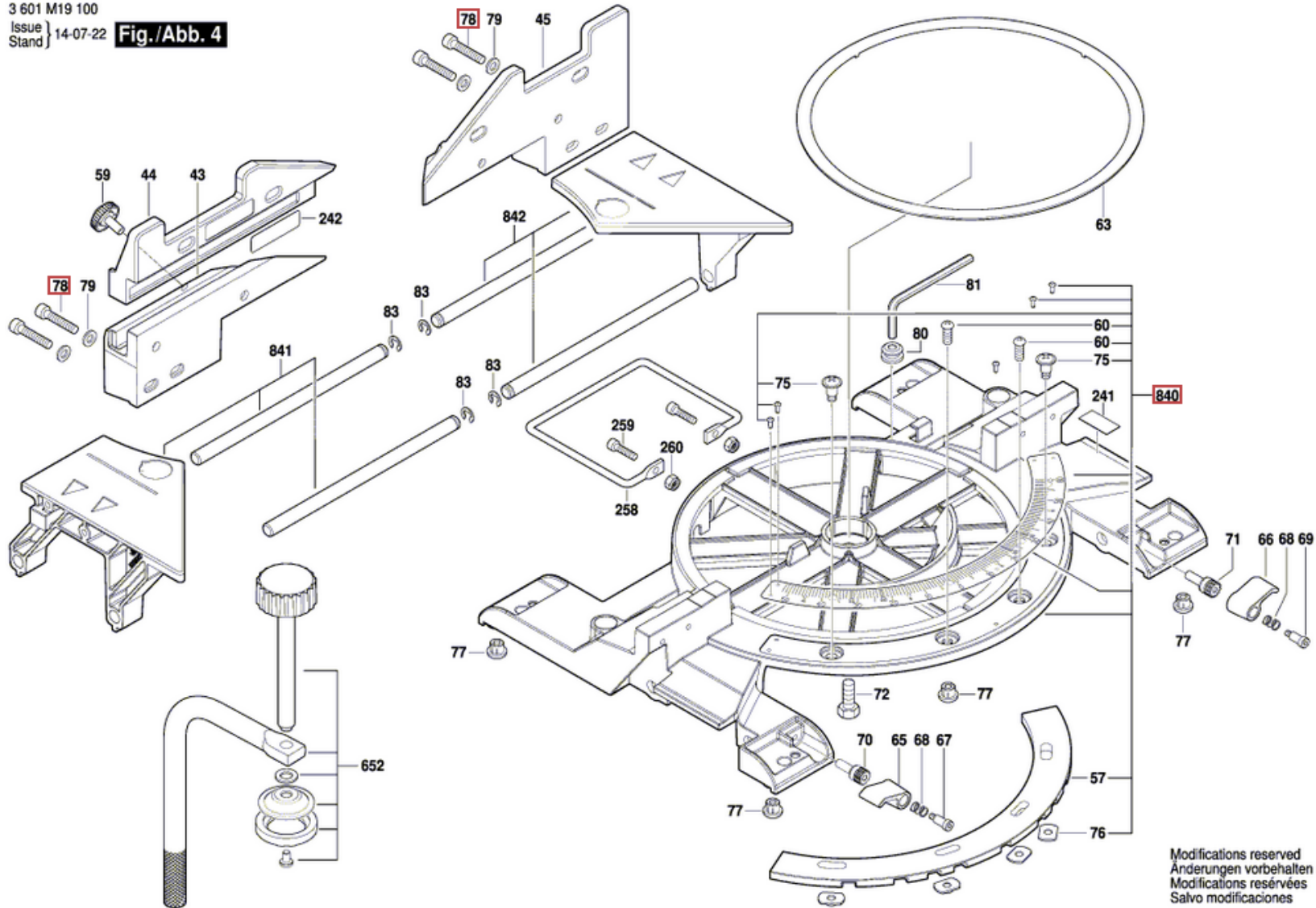
3 601 M19 100
 Issue }
 Stand } 15-07-13

Fig./Abb. 3



Modifications reserved
 Änderungen vorbehalten
 Modifications réservées
 Salvo modificaciones

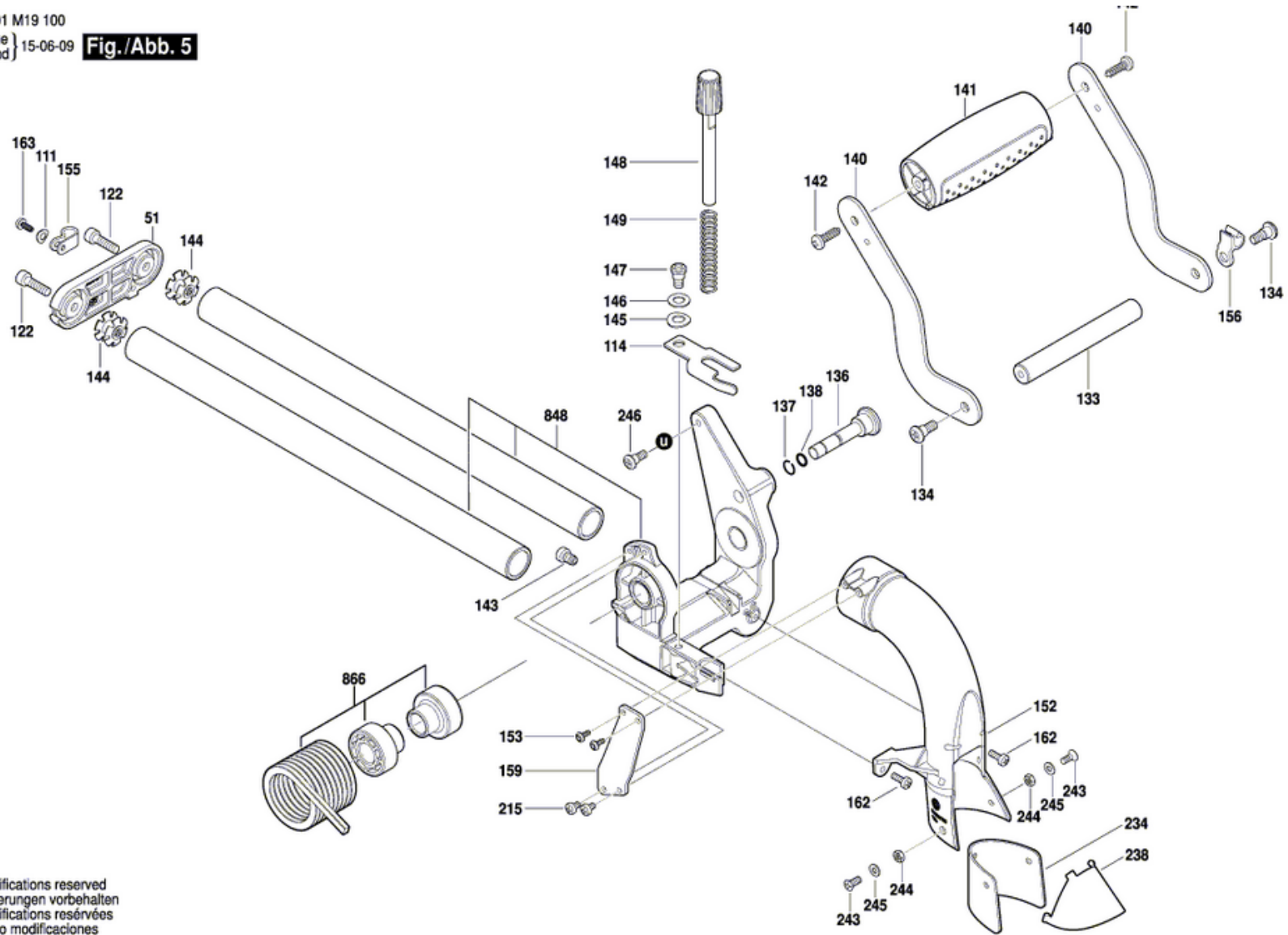
3 601 M19 100
Issue | 14-07-22 **Fig./Abb. 4**
Stand |



Modifications reserved
Änderungen vorbehalten
Modifications réservées
Salvo modificaciones

3 601 M19 100
 Issue
 Stand 15-06-09

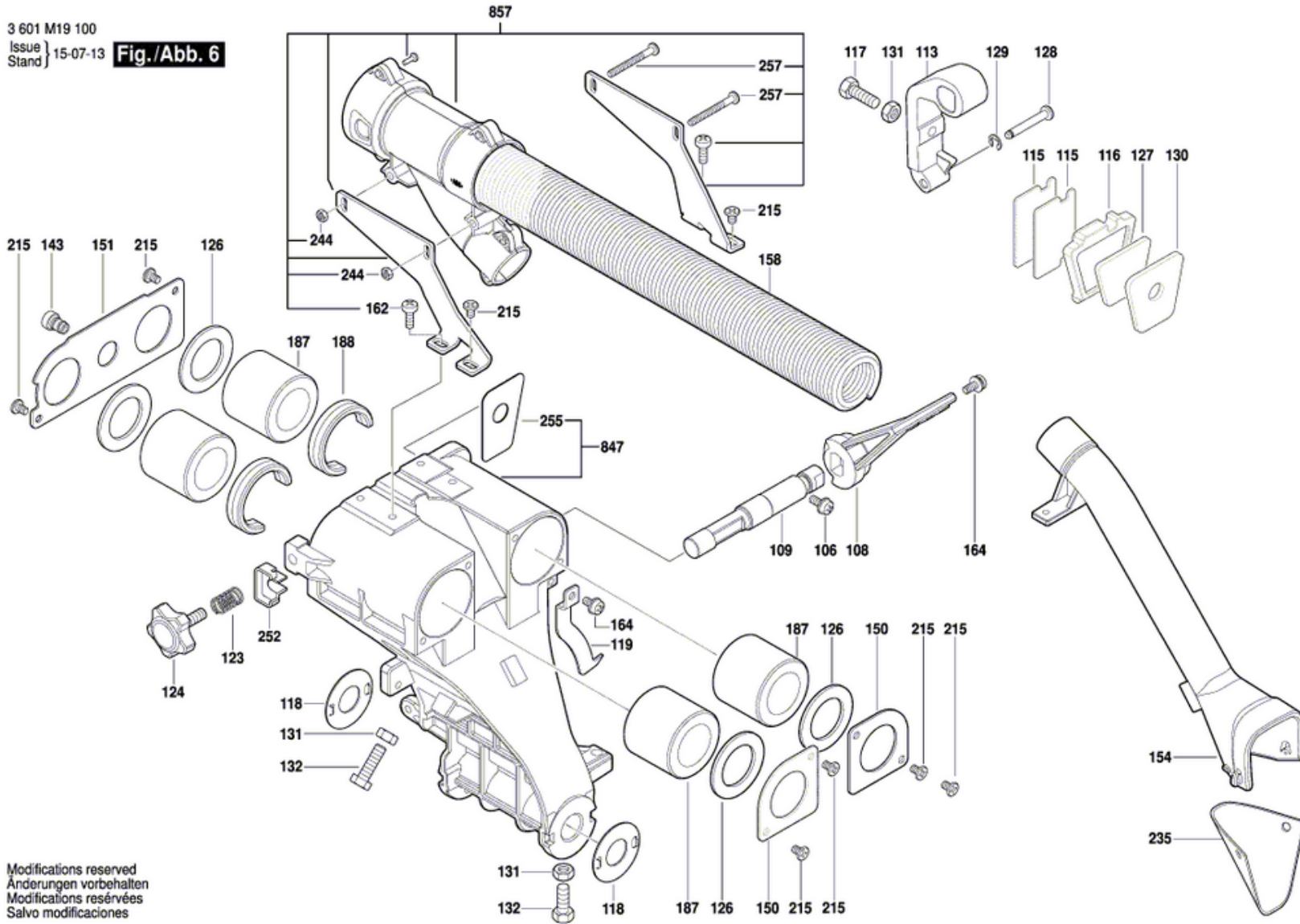
Fig./Abb. 5



Modifications reserved
 Änderungen vorbehalten
 Modifications réservées
 Salvo modificaciones

3 601 M19 100

Issue } 15-07-13 **Fig./Abb. 6**
 Stand }



Modifications reserved
 Änderungen vorbehalten
 Modifications réservées
 Salvo modificaciones