



F

Safety Reel

Guide

1991123XX – Enrouleur de câble, M (électrique)



Edition A - 2018.3-15



Instructions pour l'utilisateur : www.cejn.com/safetyreel

CEJN AB
Hasslumsvägen 33
S-541 25 Skövde
Sweden
www.cejn.com

Déclaration de conformité CE – Nous déclarons les produits identifiés ci-dessous :
Enrouleurs de câbles de type 19 911 23XX conformes aux normes : **2006/42/CE, 2014/35/CE, SS-EN 61242_1997/A2_2016/C1, SS-EN_61316**

1. Sécurité



AVERTISSEMENT !

Les produits sont destinés à être utilisés par des spécialistes disposant des compétences techniques nécessaires pour déterminer s'ils conviennent pour des applications spécifiques. Lisez attentivement toutes les instructions relatives à la sécurité avant d'installer, de faire fonctionner ou d'entretenir ce produit. L'enrouleur de câble ne peut être installé ou réparé que par un technicien qualifié (un électricien par ex.). L'enrouleur de câble est doté d'un limiteur de surcharge thermique et doit être correctement installé car il existe un risque élevé d'électrocution. Cet enrouleur de câble a été soumis à des tests de qualité et de fonctionnement conformément aux normes SS-EN 61242_1997/A2_2016/C1 et SS-EN_61316



Suivez les réglementations d'installation nationales spécifiques. L'enrouleur convient pour une utilisation à l'intérieur et à l'extérieur, IP44. Lors du remplacement de la fiche, utilisez uniquement une fiche conforme à la norme CEI 60309-1 ou à la norme CEI 60309-2, un minimum de 10A, IP44 peut être utilisé.



L'enrouleur de câble et le câble doivent être vérifiés régulièrement avant chaque utilisation pour détecter tout dommage et usure éventuels. Tout dommage ou défaut doit être réparé immédiatement. Un câble cassé doit être remplacé !



L'équipement branché à l'enrouleur de câble ne doit pas dépasser la consommation d'énergie maximale autorisée pour l'enrouleur de câble. Toute modification arbitraire de l'enrouleur de câble est interdite pour des raisons de sécurité.



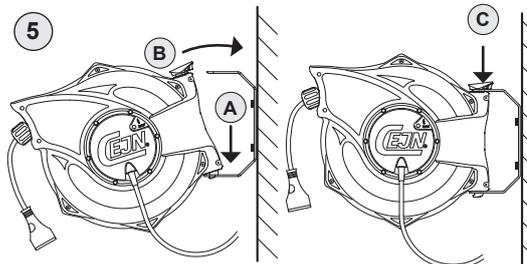
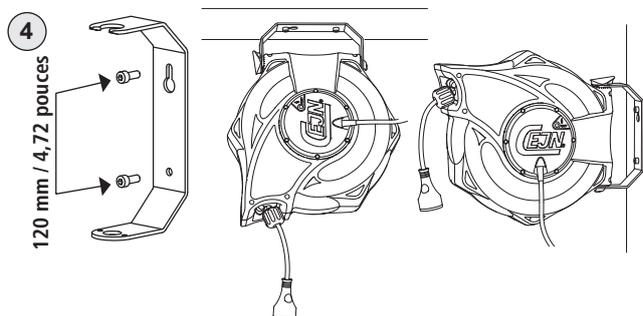
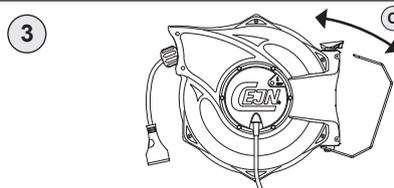
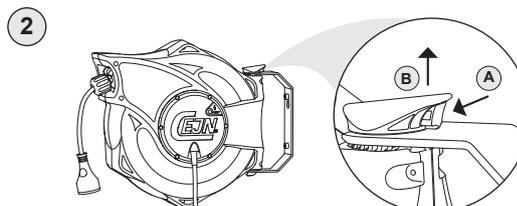
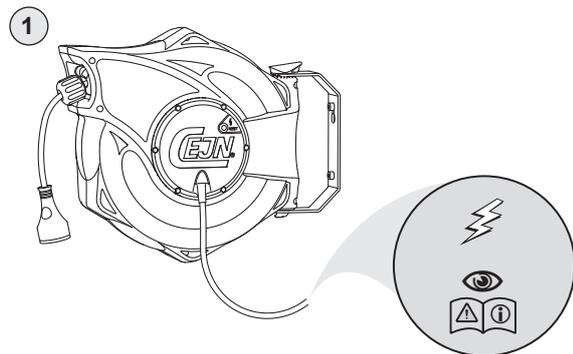
DANGER !

Tout contact avec des pièces sous tension peut causer une électrocution, des blessures ou la mort ! Ne jamais ouvrir l'enrouleur de câble lorsqu'il est branché sur le secteur. L'alimentation électrique doit toujours être débranchée avant toute maintenance ou réparation.

2. Installation

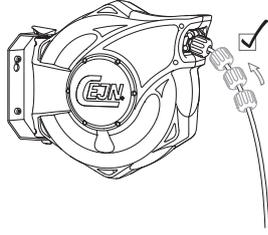
Pour obtenir des informations plus détaillées sur l'installation et le fonctionnement de l'enrouleur, regardez nos vidéos d'instructions sur www.cejn.com/safetyreel

2.1 Montage



2.2 Position de la bille d'arrêt

La bille d'arrêt peut être déplacée vers l'intérieur. La tension de ressort ne nécessite aucun réglage. Reportez-vous aux instructions de la vidéo pour plus d'informations sur le site www.cejn.com/safetyreel

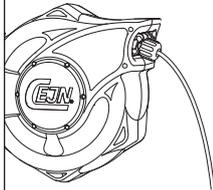


2.3 Branchement de l'enrouleur de câble

	19 911 2310/11	19 911 2300/01
Longueur du câble (type H07RN-F) :	17 mm (3x1,5mm ²)	10m (3x1,5mm ²)
Tension de raccordement :	250V ~	250V ~
Charge maximale : (entièrement enroulé)	1600 Watt @ 240V~ (7A)	1600 Watt @ 240V~ (7A)
Charge maximale : (entièrement déroulé)	2400 Watt @ 240V~ (10A)	2400 Watt @ 240V~ (10A)
Indice de protection :	IP44	IP44
Plage de température :	-10 °C à +50 °C	-10 °C à +50 °C
Poids :	7,6 kg	5,5 kg
Certificat :	2006/42/CE 2014/35/CE SS-EN 61242_1997A2_2016/C1 SS-EN_61316	2006/42/CE 2014/35/CE SS-EN 61242_1997A2_2016/C1 SS-EN_61316

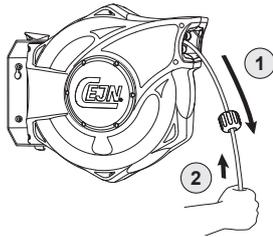
3. Fonctionnement

3.1 Déroulement du câble

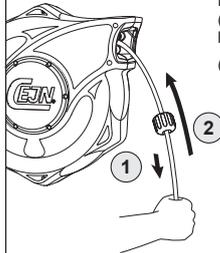


(1) Déroulez le câble pour atteindre la longueur requise.

(2) Pour verrouiller le câble, attendez que le loquet émette un « clic » tout en déroulant lentement le câble sur une courte distance.

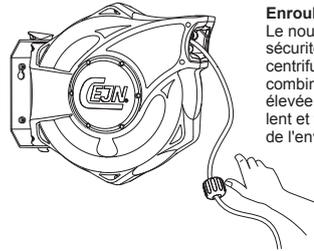


3.2 Enroulement du câble



Pour déverrouiller le câble lorsque vous avez fini de l'utiliser, (1) déroulez-le sur une courte distance jusqu'au moment où le loquet n'émet plus de « clics ».

(2) Puis laissez le câble s'enrouler lentement dans le carter.

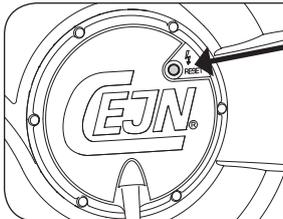


Enroulement lent

Le nouvel Enrouleur de tuyau de sécurité est équipé d'un frein centrifuge robuste du tambour, combiné à une tension de ressort élevée, permettant un enroulement lent et ferme qui garantit la sécurité de l'environnement de travail.

3.3 Le câble ne peut pas être entièrement enroulé

Si le câble se bloque lors de son enroulement, vous devez simplement le dérouler entièrement et le laisser s'enrouler sans forcer. Si vous rencontrez d'autres problèmes ou dysfonctionnements, contactez votre distributeur local pour obtenir des conseils. Regardez les vidéos sur www.cejn.com/safetyreel pour obtenir davantage de conseils.



4. Dysfonctionnement/action

L'équipement branché ne démarre pas ou s'éteint soudainement et ne peut pas être redémarré

Assurez-vous que l'enrouleur de câble est branché sur le secteur. Vérifiez que tous les fusibles sont intacts. Si les fusibles sont intacts, c'est probablement la protection contre les surcharges thermosensibles qui a éteint l'alimentation électrique de l'enrouleur. Assurez-vous que l'équipement branché ne surcharge pas l'enrouleur de câble. Avant de remettre l'alimentation sous tension, tout appareil branché doit être débranché de l'enrouleur de câble. Une fois l'enrouleur de câble refroidi, après cinq minutes environ, vous pouvez appuyer sur le bouton Reset (réinitialiser).

5. Entretien



- Vérifiez régulièrement qu'il n'y a pas de problème avec le câble, le guidage de câble et les pièces externes.
- Tout dommage ou défaut doit être immédiatement réparé.
- Les réparations et l'entretien ne peuvent être effectués que par un technicien qualifié.
- Seules des pièces de rechange d'origine peuvent être utilisées !

6. Mise au rebut/recyclage



IMPORTANT !
Aidez-nous à préserver l'environnement. Lorsque vous mettez l'enrouleur de câble au rebut, veuillez le faire en respectant les réglementations locales en matière d'environnement.



7. Garantie

CEJN AB offre une garantie de deux (2) ans à compter de la date de fabrication. Veuillez prendre contact avec votre revendeur en cas de question relative à la garantie.

8. Pièces de rechange

Pour des raisons de sécurité, seules des pièces de rechange d'origine peuvent être utilisées. Pour avoir un aperçu complet des pièces de rechange, consultez le site www.cejn.com/safetyreel

Marcus Allerbjer
Marcus Allerbjer
CEJN AB