

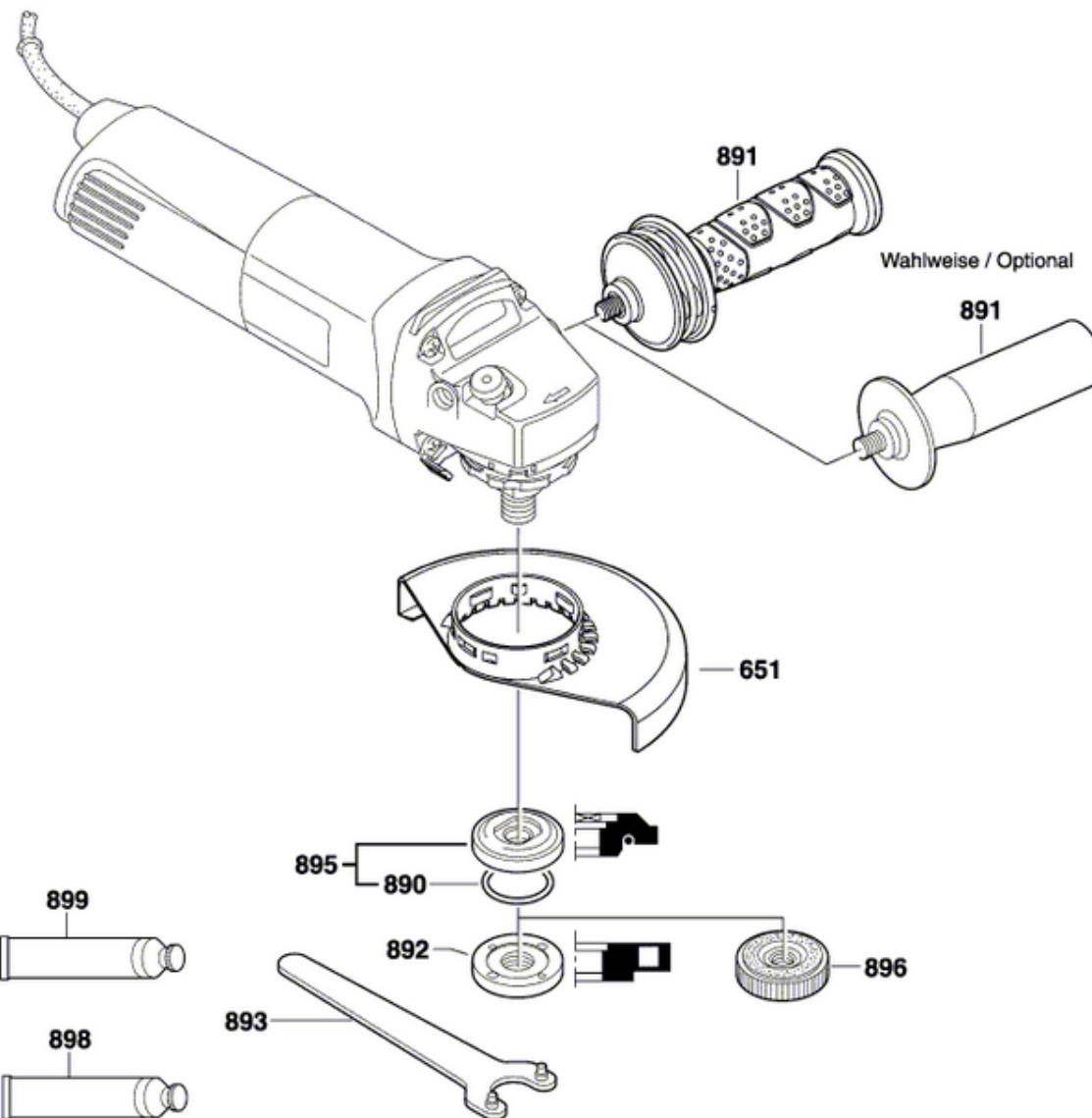
Artikel Article	Nr. No	Beschreibung Désignation		Menge Quantité	Abbildung Figure
2	1 604 220 283	Polschuh 220-240V	Épanouissement Polaire 220-240V	1	1
4	1 607 200 086	Schalter	Commutateur	1	1
5	1 604 460 401	Netzanschlussleitung CH 230V 4,15m 2 x 1,0mm H05 RN-F	Câble d'alimentation CH 230V 4,15m 2 x 1,0mm H05 RN-F	1	1
6	1 600 703 039	Tülle	Manchon	1	1
7	1 601 302 017	Befestigungsschelle	Collier De Fixation	1	1
9	1 601 118 G95	Firmenschild GWS 1000	Plaque De Marque GWS 1000	1	1
12	1 607 328 074	Entstörkondensator	Condensateur Antiparasit.	1	1
13	2 600 905 032	Rillenkugellager 7x19x6	Roulement A Billes Rigide 7x19x6	1	1
14	1 600 905 032	Rillenkugellager 8x22x7	Roulement A Billes Rigide 8x22x7	1	1
24	1 605 500 228	Deckel BLAU	Couvercle BLEU	1	1
25	1 605 500 251	Gehäusedeckel DUNKELBLAU	Couvercle De Carter BLEU FONCÉ	1	1
26	1 600 206 036	Gummiring	Bague En Caoutchouc	1	1
27	1 600 206 025	Gummiring	Bague En Caoutchouc	1	1
29	1 600 591 025	Luftleitring	Deflecteur D'air	1	1
30	1 600 591 014	Luftleitring	Deflecteur D'air	1	1
32	1 603 523 110	Schleifspindel M14, SW17	Broche De Rectifieuse M14, SW17	1	1
33	1 600 210 035	O-Ring 46,0x1,1 MM	Joint torique 46,0x1,1 MM	1	1
35	1 600 136 013	Ausgleichscheibe 0,1 MM DICK	Rondelle De Compensation 0,1 MM ÉPAIS	1	1
	1 600 136 020	Ausgleichscheibe 0,15 MM DICK	Rondelle De Compensation 0,15 MM ÉPAIS	1	1
	1 600 136 014	Ausgleichscheibe 0,2 MM DICK	Rondelle De Compensation 0,2 MM ÉPAIS	1	1
	1 600 136 015	Ausgleichscheibe 0,3 MM DICK	Rondelle De Compensation 0,3 MM ÉPAIS	1	1
37	1 600 290 016	Radial-Wellendichtring	Bague D'etancheite	1	1
40	1 600 119 011	Sicherungsring	Anneau de retenue	1	1
41	1 600 200 029	Gleitlager	Palier-Glisseur	1	1
45	1 603 300 016	Sechskantmutter M7, SW10	Ecrou Hex M7, SW10	1	1
47	2 603 490 021	Torx-Linsenschraube 4x12	Vis A Tete Bombée Torx 4x12	1	1
49	2 914 491 410	Gewindefurchschraube M4x16	Vis autotaradeuse p. défo M4x16	4	1
50	2 603 490 023	Torx-Linsenschraube 4x20	Vis A Tete Bombée Torx 4x20	1	1

52	1 604 448 013	Verbindungsleitung L=90 MM WEISS	Cable De Connexion L=90 MM BLANC	1	1
53	1 603 435 078	Torx-Linsenschraube	Vis A Tete Bombee Torx	3	1
54	1 603 414 026	Torx-Linsenschraube 4x30	Vis A Tete Bombee Torx 4x30	1	1
80	3 600 150 021	Dichtscheibe	Joint	1	1
97	1 601 118 T27	Warnschild	EcritEAU Avertisseur	1	N/V
104	1 600 210 044	O-Ring 4,5x1,0 MM BLAU	Joint torique 4,5x1,0 MM BLEU	1	1
105	1 601 008 005	Isolierplatte	Plaque Isolante	2	1
301/1	1 605 108 249	Motorgehäuse DUNKELBLAU	Carter De Moteur BLEU FONCÉ	1	1
301/16	1 601 323 023	Bürstenhalter MIT ABSCHALTORGAN	Porte-Balais AVEC DISPOSITIF D'ARRÊT	2	1
301/17	1 604 652 013	Spiralfeder	Ressort Spiral	2	1
301/18	1 602 026 088	Schaltergriff	Poignee D'interrupteur	1	1
301/19	1 604 611 026	Druckfeder	Ressort De Compression	1	1
301/20	1 602 319 011	Verstellschieber	Curseur De Reglage	1	1
301/48	1 613 435 034	Linsenkopfschraube 3x10 ST	Vis A Tete Bombee 3x10 ST	2	1
343	1 607 000 742	Rasthebel	Levier D'enclenchement	1	1
343/44	1 604 611 042	Druckfeder	Ressort De Compression	1	1
651	1 605 510 356	Schutzhaube Ø125 MM	Capot De Protection Ø125 MM	1	2
803	1 604 010 A20	Anker Mit Lüfter 230V	Induit Avec Ventilateur 230V	1	1
808	1 601 106 032	Typschild 26x52 MM	Plaque signalétique 26x52 MM	1	1
810	1 607 014 176	Kohlebürstensatz	Jeu De Balais	1	1
	1 607 000 482	Kohlebürstensatz 10 x 1 607 014 176	Jeu De Balais 10 x 1 607 014 176	1	1
818	2 910 110 048	Flachkopfschraube DIN 85-AM3x6-CUZN	Vis à tête cylindrique DIN 85-AM3x6-CUZN	1	1
821	1 605 806 518	Getriebegehäuse	Carter D'engrenages	1	1
828	1 607 000 448	Lagerflansch	Flasque De Palier	1	1
828/04	3 600 210 109	O-Ring 47,0x1,5 MM	Joint torique 47,0x1,5 MM	1	1
831	1 601 290 013	Federelement	Partie De Ressort	1	1
835	1 606 610 132	Lüfter	Ventilateur	1	1
838	1 600 A00 22W	Getriebeeinheit	Unite A Engrenages	1	1
840	1 607 000 A71	Druckknopf	Bouton-Poussoir	1	1
890	1 600 210 039	O-Ring 20,35x1,78 MM	Joint torique 20,35x1,78 MM	1	2
891	2 602 025 067	Zusatzhandgriff M10, Ø32,5x105 MM	Poignee Auxiliaire M10, Ø32,5x105 MM	1	2

	1 602 025 052	Zusatzhandgriff M10 ANTIVIBRATION	Poignee Auxiliaire M10 ANTI-VIBRATION	1	2
892	1 603 345 043	Rundmutter M14	Ecrou Cylindrique M14	1	2
893	1 607 950 052	Zweilochmutterndreher	Cle A Ergots	1	2
895	2 605 703 014	Aufnahmeflansch Ø22,3xØ42 MM	Flasque Ø22,3xØ42 MM	1	2
896	1 603 340 027	Schnellspannmutter M14, SDS-CLIC	Ecrou De Blocage Rapide M14, SDS-CLIC	1	2
897	1 605 430 003	Fettube 225 ML	Tube De Graisse 225 ML	1	2
898	1 615 430 020	Fettube 225 ML	Tube De Graisse 225 ML	1	2
899	3 605 430 008	Öl 1000 ML	Huile 1000 ML	1	2

3 601 H21 000

Stand } 07-02
Issue } 14-03-27 **Fig./Abb. 2**



Änderungen vorbehalten
Modifications reserved
Modifications reserves
Salvo modificaciones