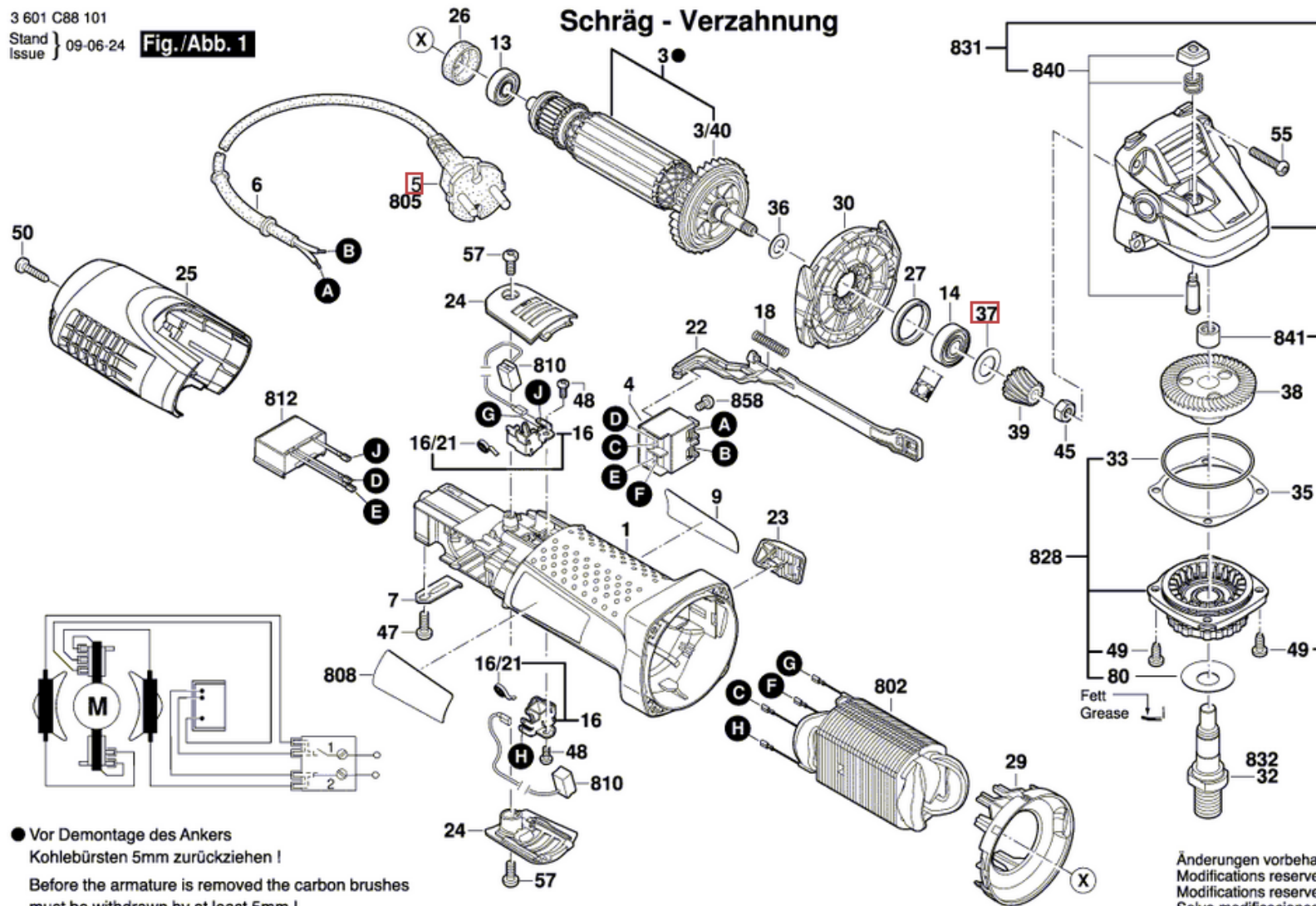


Artikel Nr. Article No	Beschreibung Désignation	Menge Quantité
1 1 619 P10 070	Motorgehäuse Carter De Moteur	1
3 1 619 P05 210	Anker 220-230V Induit 220-230V	1
3/40 1 619 P02 801	Lüfter Ventilateur	1
4 1 607 200 179	Schalter Commutateur	1
5 2 604 460 143	Netzanschlussleitung CH 2,65m 2 x 1,0mm H05 VV-F Câble d'alimentation CH 2,65m 2 x 1,0mm H05 VV-F	1
6 2 600 703 012	Tülle Ø6,5-Ø6,9x95 MM Manchon Ø6,5-Ø6,9x95 MM	1
7 1 601 302 017	Befestigungsschelle Collier De Fixation	1
9 1 619 P02 874	Firmenschild GWS 7-115 Plaque De Marque GWS 7-115	1
13 1 619 P00 456	Kugellager 7x19x6 MM Roulement A Billes 7x19x6 MM	1
14 1 619 P00 455	Kugellager Roulement A Billes	1
16 1 619 P02 845	Bürstenhalter Porte-Balais	2
16/21 1 619 P02 809	Spiralfeder Ressort Spiral	2
18 1 604 611 031	Druckfeder Ressort De Compression	1
22 1 619 P02 811	Verstellschieber Courseur De Reglage	1
23 1 619 P09 290	Schalterknopf Bouton De Commande	1
24 1 619 P02 828	Bürstendeckel Capuchon De Balais	2
25 1 619 P09 922	Gehäusedeckel Couvercle De Carter	1
26 1 600 502 023	Zwischenring Bague Intermediaire	1
27 1 600 206 025	Gummiring Bague En Caoutchouc	1
29 1 619 P02 818	Luftleitring Deflecteur D'air	1
30 1 619 P02 819	Luftverteiler Distributeur D'air	1
33 1 619 P02 820	O-Ring 44,0x1,0 MM Joint torique 44,0x1,0 MM	1
35 1 619 P02 821	Ausgleichscheibe 0,1 MM Rondelle De Compensation 0,1 MM	1
1 619 P02 822	Ausgleichscheibe 0,2 MM Rondelle De Compensation 0,2 MM	1
36 1 619 P00 987	Vorlegscheibe Rondelle De Butee	1
37 1 600 100 033	Abdeckscheibe Disque De Recouvrement	1
38 1 619 P02 823	Tellerrad Couronne D'angle	1
39 1 619 P02 825	Kegelrad Roue Conique	1

45	2 915 011 007	Sechskantmutter DIN 934-M6-8-A	Ecrou Hex DIN 934-M6-8-A	1
47	2 609 110 052	Spezialschraube	Vis Speciale	1
48	1 619 P02 849	Torx-Linsenschraube 3x8	Vis A Tete Bombee Torx 3x8	2
49	1 603 435 068	Gewindefurchschraube DIN 7500, M4x10, SR10.2	Vis autotaradeuse p. défo DIN 7500, M4x10, SR10.2	4
50	1 619 P00 105	Torx-Linsenschraube 4x20	Vis A Tete Bombee Torx 4x20	1
55	1 619 P01 066	Torx-Linsenschraube 4x25	Vis A Tete Bombee Torx 4x25	4
57	1 619 P02 848	Torx-Linsenschraube 4x12	Vis A Tete Bombee Torx 4x12	2
80	3 600 150 021	Dichtscheibe	Joint	1
650/10	2 602 025 067	Zusatzhandgriff M10, Ø32,5x105 MM	Poignee Auxiliaire M10, Ø32,5x105 MM	1
650/20	1 603 345 043	Rundmutter M14	Ecrou Cylindrique M14	1
650/30	1 607 950 060	Zweilochmutterndreher	Cle A Ergots	1
650/50	2 605 703 014	Aufnahmeflansch Ø22,3xØ42 MM	Flasque Ø22,3xØ42 MM	1
50/50/20	1 600 210 039	O-Ring 20,35x1,78 MM	Joint torique 20,35x1,78 MM	1
651	1 619 P02 834	Schutzhaube Ø115 MM SILBER	Capot De Protection Ø115 MM ARGENT	1
802	1 619 P07 239	Polschuh 220-230V	Épanouissement Polaire 220-230V	1
808	1 619 P02 981	Typschild	Plaque signalétique	1
810	1 619 P02 870	Kohlebürstensatz	Jeu De Balais	1
	1 607 000 489	Kohlebürstensatz 10 x 1 619 P02 870	Jeu De Balais 10 x 1 619 P02 870	1
812	1 619 P07 240	Entstörkondensator	Condensateur Antiparasit.	1
823	1 619 P10 838	Schalterknopf	Bouton De Commande	1
828	1 619 P07 452	Lagerflansch	Flasque De Palier	1
831	1 619 P02 872	Getriebegehäuse	Carter D'engrenages	1
832	1 603 523 110	Schleifspindel M14, SW17	Broche De Rectifieuse M14, SW17	1
840	1 619 P02 873	Druckknopf	Bouton-Poussoir	1
841	1 600 910 018	Nadelhülse Ø8xØ12x8 MM	Douille à aiguilles Ø8xØ12x8 MM	1
858	2 910 641 081	Linsenschraube DIN7985-M3,5x5-4.8-H	Vis A Tete Bombee DIN7985-M3,5x5-4.8-H	2
894	1 615 430 020	Fetttube 225 ML	Tube De Graisse 225 ML	1
895	1 605 430 003	Fetttube 225 ML	Tube De Graisse 225 ML	1

3 601 C88 101
Stand } 09-06-24
Issue }

Fig./Abb. 1

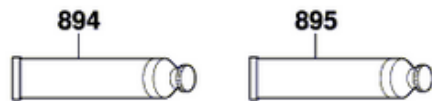
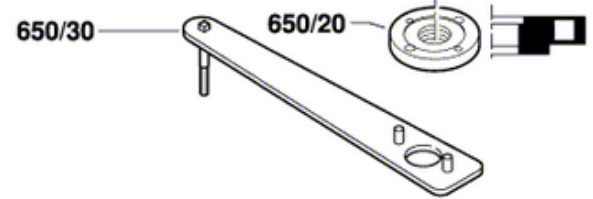
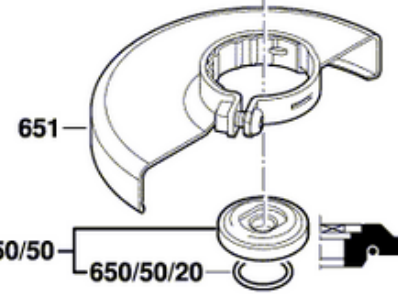
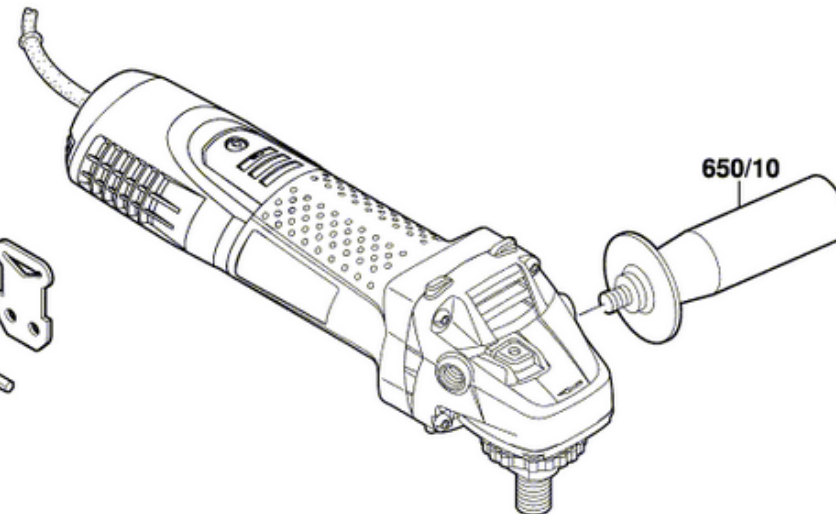
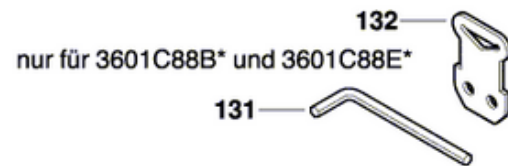


● Vor Demontage des Ankers
Kohlebürsten 5mm zurückziehen!
Before the armature is removed the carbon brushes
must be withdrawn by at least 5mm!

Änderungen vorbehalten
Modifications reserved
Salvo modificaciones

3 601 C88 101
 Stand } 15-09
 Issue } 15-10-14

Fig./Abb. 2



Änderungen vorbehalten
 Modifications reserved
 Modifications reserves
 Salvo modificaciones