

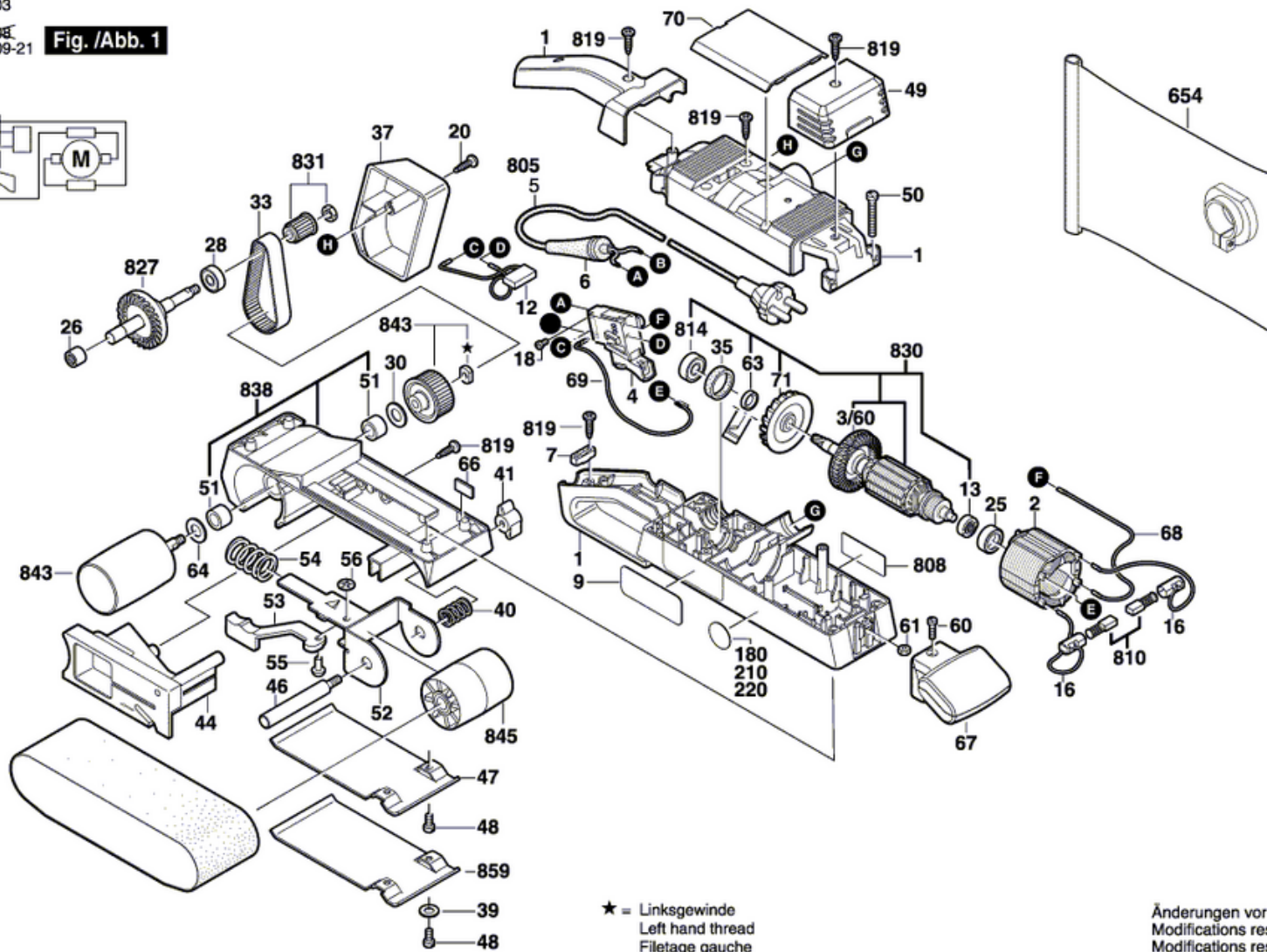
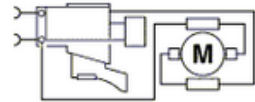
Artikel Article	Nr. No	Beschreibung Désignation		Menge Quantité	Abbildung Figure
1	2 605 104 549	Motorgehäuse BLAU	Carter De Moteur BLEU	1	1
2	2 604 220 480	Polschuh 230-240V	Épanouissement Polaire 230-240V	1	1
3/60	2 606 610 049	Lüfter	Ventilateur	1	1
4	2 607 200 384	Schalter	Commutateur	1	1
5	1 604 460 403	Netzanschlussleitung CH 230V 4,15m 2 x 1,0mm H05 RN-F	Câble d'alimentation CH 230V 4,15m 2 x 1,0mm H05 RN-F	1	1
6	2 600 703 017	Tülle Ø6,4-Ø7,2x76 MM	Manchon Ø6,4-Ø7,2x76 MM	1	1
7	2 601 035 001	Leitungshalter	Support De Cable	1	1
9	2 601 112 057	Firmenschild	Plaque De Marque	1	1
12	1 607 328 028	Entstörfilter	Filtre D'antiparasitage	1	1
13	2 605 805 008	Flanschlager	Flasque-Palier	1	1
16	2 604 449 026	Bürstenhalter	Porte-Balais	2	1
18	2 603 410 001	Zylinderschraube M3x6,5-4.8	Vis à tête cylindrique M3x6,5-4.8	2	1
20	2 603 490 023	Torx-Linsenschraube 4x20	Vis A Tete Bombee Torx 4x20	1	1
25	1 600 502 011	Zwischenring	Bague Intermediaire	1	1
26	2 600 910 001	Nadelhülse Ø14 MM	Douille à aiguilles Ø14 MM	1	1
28	1 900 905 041	Rillenkugellager 8x22x7	Roulement A Billes Rigide 8x22x7	1	1
30	2 600 100 099	Ausgleichscheibe	Rondelle De Compensation	1	1
33	2 604 736 010	Zahnriemen Z=75	Courroie Dentee Z=75	1	1
35	1 600 206 024	Zwischenring	Bague Intermediaire	1	1
37	1 605 510 150	Abdeckhaube SCHWARZ	Capot de recouvrement NOIR	1	1
39	2 918 650 007	Unterlegscheibe DIN 125-A5,3-A2	Rondelle plate DIN 125-A5,3-A2	2	1
40	2 604 630 002	Druckfeder	Ressort De Compression	1	1
41	2 603 339 005	Flügelmutter	Ecrou A Oreilles	1	1
44	1 608 005 004	Untergestell BLAU	Support BLEU	1	1
46	1 603 521 027	Achse	Axe	1	1
47	2 601 098 040	Grundplatte	Plaque De Base	1	1
48	2 603 410 045	Zylinderschraube DIN 84-M5x10-4.8	Vis à tête cylindrique DIN 84-M5x10-4.8	2	1
49	1 605 500 122	Bürstendeckel SCHWARZ	Capuchon De Balais NOIR	1	1

50	2 910 011 170	Zylinderschraube DIN 84-BM5x40-5.8	Vis à tête cylindrique DIN 84-BM5x40-5.8	4	1
51	1 900 301 018	Sinterbuchse DIN 1850-J12x18x12	Bague En Metal Fritte DIN 1850-J12x18x12	2	1
52	1 605 807 013	Lagerbrücke	Console Terminale	1	1
53	1 602 098 006	Spannhebel SCHWARZ	Levier De Tension NOIR	1	1
54	1 604 619 017	Druckfeder	Ressort De Compression	1	1
55	2 917 030 110	Halbrundniet	Rivet A Tete Ronde	1	1
56	1 600 146 001	Sicherungsscheibe	Anneau D'arret	2	1
60	2 910 021 126	Zylinderschraube DIN 84-AM4x16-8.8	Vis à tête cylindrique DIN 84-AM4x16-8.8	1	1
61	2 915 011 005	Sechskantmutter DIN 934 -M4-m-8	Ecrou Hex DIN 934 -M4-m-8	1	1
63	2 600 290 033	Dichtring	Joint circulaire	1	1
64	1 600 101 618	Ausgleichscheibe 0,3 MM DICK	Rondelle De Compensation 0,3 MM ÉPAIS	2	1
66	1 601 010 007	Keramikplatte	Plaque De Ceramique	1	1
67	1 605 133 036	Handgriff SCHWARZ	Poignee NOIR	1	1
68	1 604 438 018	Verbindungsleitung L=410 MM WEISS	Cable De Connexion L=410 MM BLANC	1	1
69	1 604 448 000	Verbindungsleitung L=373 MM WEISS	Cable De Connexion L=373 MM BLANC	1	1
70	1 605 500 120	Gehäusedeckel SCHWARZ	Couvercle De Carter NOIR	1	1
71	1 606 610 120	Lüfter	Ventilateur	1	1
654	2 605 411 170	Staubbeutel	Sac A Poussiere	1	1
808	1 601 106 032	Typschild 26x52 MM	Plaque signalétique 26x52 MM	1	1
810	2 604 321 905	Kohlebürstensatz	Jeu De Balais	1	1
	1 607 000 484	Kohlebürstensatz 10 x 2 604 321 905	Jeu De Balais 10 x 2 604 321 905	1	1
814	1 610 905 011	Rillenkugellager 9x24x7	Roulement A Billes Rigide 9x24x7	1	1
819	2 910 611 020	Blechschaube DIN 7981-ST3,9x19-C-H	Vis à Tôle DIN 7981-ST3,9x19-C-H	11	1
827	2 606 333 900	Tellerrad Z=45	Couronne D'angle Z=45	1	1
830	2 604 010 935	Anker 230-240V	Induit 230-240V	1	1
831	2 606 625 907	Zahnriemenrad	Roue A Courroie Dentee	1	1
838	2 605 190 900	Gerätegehäuse	Corps	1	1
843	2 606 625 904	Laufrolle	Galet	1	1
845	2 606 625 908	Laufrolle	Galet	1	1
859	2 601 098 037	Gleitplatte	Plaque Glissant	1	1

0 601 274 703

Stand } 10-08  
Issue } 12-09-21

**Fig. /Abb. 1**



★ = Linksgewinde  
Left hand thread  
Filetage gauche  
Rosca izquierda

Änderungen vorbehalten  
Modifications reserved  
Modificaciones reservadas  
Salvo modificaciones