

**Nutfräse D 93**

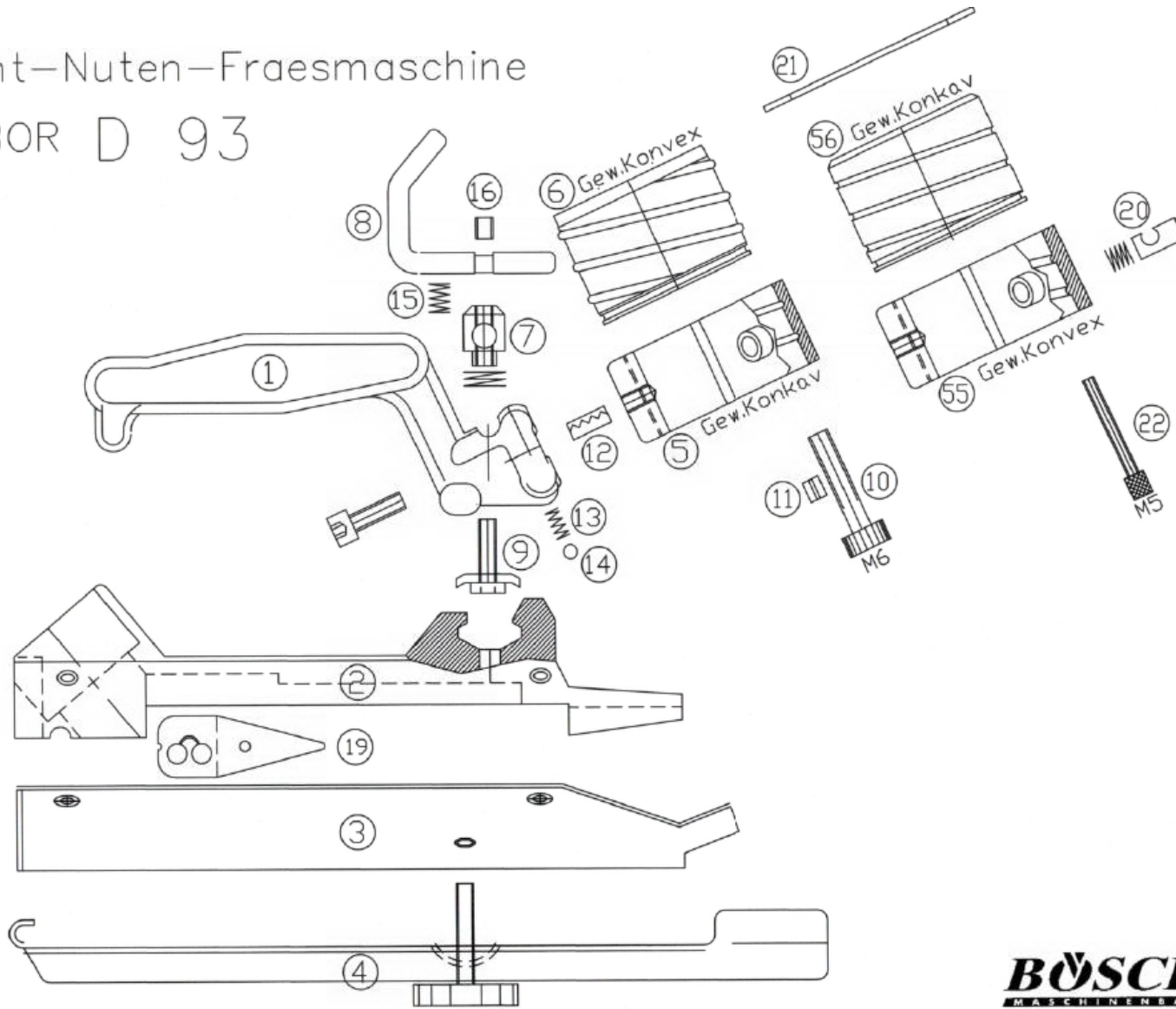
Artikel Article	Nr. No	Beschreibung Désignation	
1	202 093 001	Griffteil	Poignée
2	202 093 002	Schwenkführung	Guide segment
3	202 093 003	Winkelanschlag	Guide d'angle
4	202 093 004	Seitenanschlag	Guide parallèle
5	202 093 005	Gewindegehäuse (versenkt)	Boitier fileté creux
6	202 093 006	Gewindebuchse (Gew.vorste)	Douille filete ext.
7	202 093 007	Exzenterbuchse	Douille excentrique
8	202 093 008	Exzenterhebel	Levier de serrage
9	202 093 009	Nutenstein	Cale de serrage
10	202 093 010	Tiefenstellschraube	Vis profondeur
11	202 093 011	Hemmring	Bague autocollante
12	202 093 012	Stift 5x10	Goupille 5x10
13	202 093 013	Rasterfeder	Ressort
14	202 093 014	Rasterkugel	Bille
15	202 093 015	Hebefeder	Ressort
16	202 093 016	Einstellschraube	Vis sans tete
17	202 093 017	Ausgleichfeder	Ressort
18	202 093 018	Federbolzen	Tige à ressort
19	202 093 019	Saugabschluss hinten	Plagette aspiration
20	202 093 020	Blockierstift mit Feder	Tige de blocage et ressort
21	202 093 321	Anschlagscheibe	Rondelle de butée
22	202 093 310	Tiefenstelschraube M5	Vis rofondeur M5
55	202 093 305	Gewindegehäuse (Gew. vorst.)	Boitier fileté ext.
56	202 093 306	Gewindebuchse (versenkt)	Douille filetée creuse

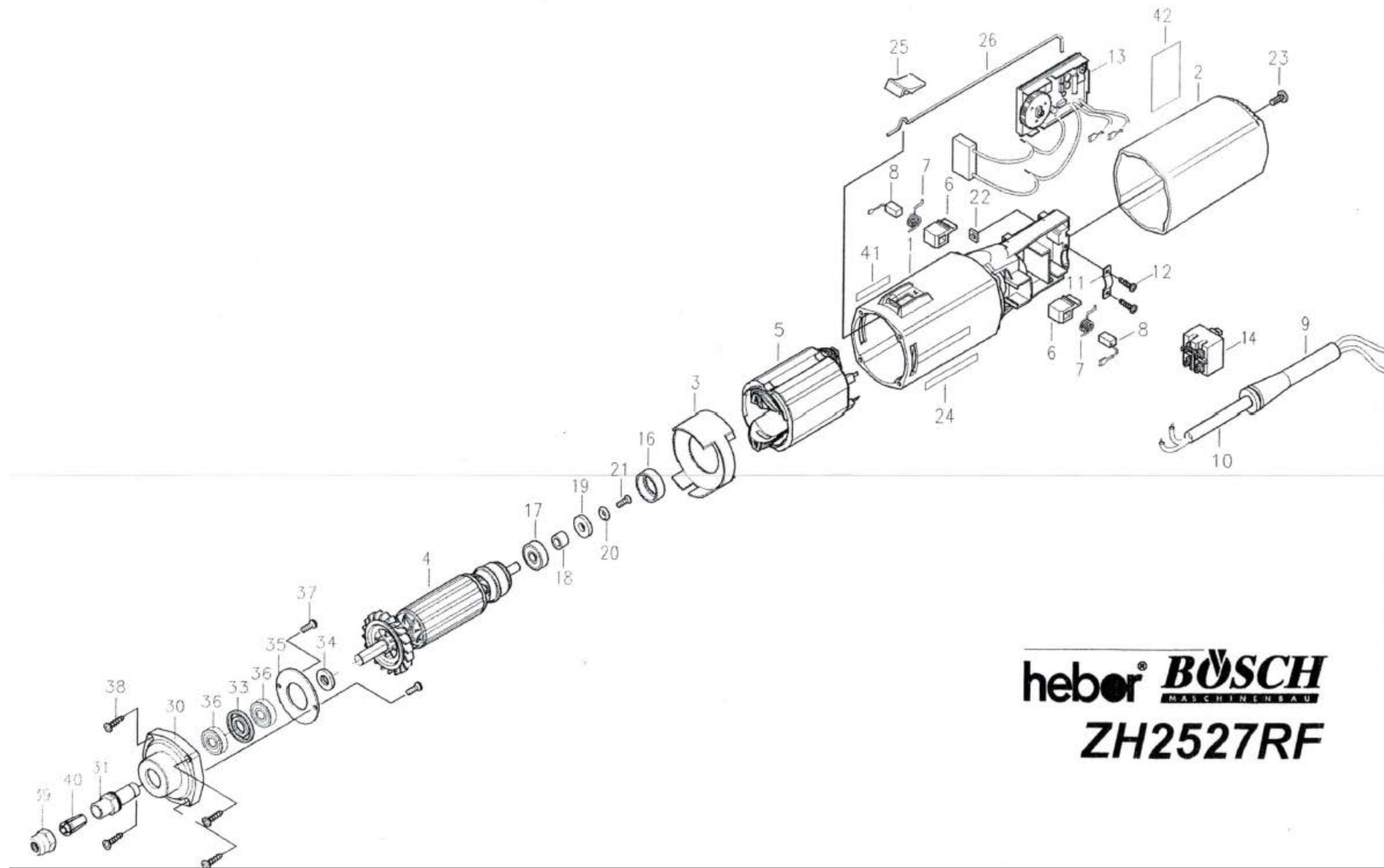
**Motor ZH2527RF**

Artikel Article	Nr. No	Beschreibung Désignation	
1	A01251	Isoliergehäuse	Boitier isolé
2	A01252	Schalterkappe	Couvercle de l'interr.
3	A01253	Lüfterabdeckung	Couvercle de ventilat.
4	A01254	Anker mit Lüfter	Induit compl.
5	A01255	Statormit PTC	Stator avec PTC
6	A01256	Bürstenhalter	Porte-balais
7	A01257	Schenkelfeder	Ressort de maint.
8	A01258	Kohlebürste	Balai de charbon
9	A01259	Knickschutz	Dispositif anticoque
10	A01260	Zuleitungskabel	Câble d'aliment.
11	A01261	Kabelbride	Bride de câble
12	A01262	PT-Schraube	Vis-PT
13	A01263	Elektronik digital	Electronique avec pot.
14	A01264	Schalter	Commutateur
16	A01265	Dämmring	Bague isolante
17	A01266	Kugellager	Roul. à billes
18	A01267	Distanzbüchse	Entretoise
19	A01268	Ringmagnet	Aimant torique
20	A01269	U-Scheibe	Disque VSM
21	A01270	Senkschraube	Vis a tête fraiséé
22	A01271	Vierkantmutter	Ecrou carré
23	A01272	Linsenschraube	Vis à tête bombeé
24	A01273	Leistungsschild	Plaquette signalétiq.
25	A01274	Schalterknopf	Bouton de comm.
26	A01275	Schaltgestänge	Tringle de comm.
30	A01276	Motorflansch	Flasque
31	A01277	Spindel	Brache

33	A01278	Distanzscheibenpaar	Bague intercalaire
34	A01279	Anschlagring	Rondelle de butée
35	A01280	Druckscheibe Washer	Rondelle
36	A01281	Kugellager	Roul. à billes
37	A01282	Senkschraube	Vis à tête fraiséé
38	A01283	Senk-Blechschrabe	Vis à tôle
39	A01284	Spannmutter	Ecrou deserrage
40	A01338	Spannzange 1/4"	Pince 1/4"
40	A01193	Spannzange 6mm	Pince 6mm
40	A01194	Spannzange D 8mm	Pince D 8mm
41		Namensschild	Plaquette de marque
42		Drehzahlschild	Plaquette de rotation
44	A01286	Einmaulschlüssel	Clé a fourche

Dicht-Nuten-Fraesmaschine  
HEBOR D 93





**hebor** **BÜSCH**  
MASCHINENBAU  
**ZH2527RF**